



СЕРИЯ GENESIS

2145

2160

2180

2210

КАТАЛОГ ДЕТАЛЕЙ И СБОРОЧНЫХ ЕДИНИЦ

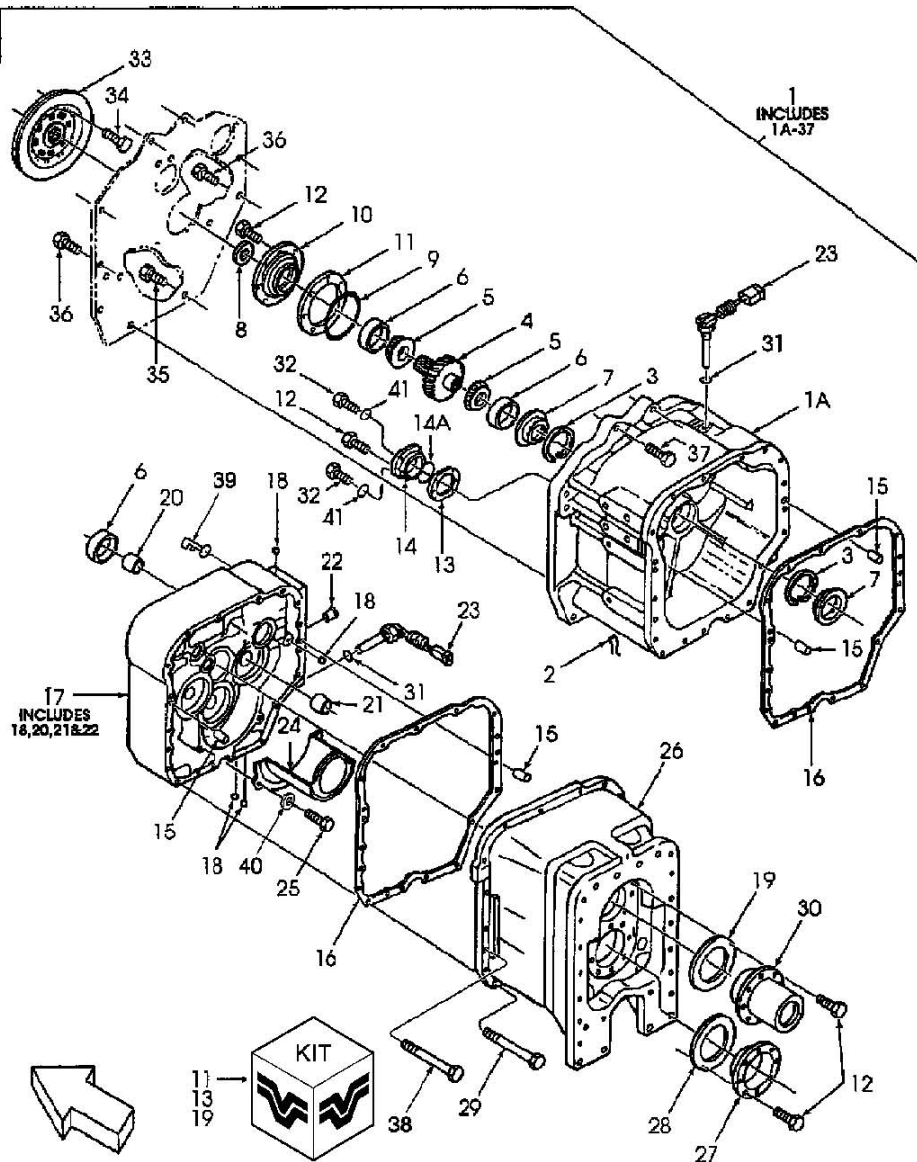
Ростов-на-Дону, 2008 г.

Содержание

1. Трансмиссия и механизм отбора мощности	2
2. Кабина в сборе и трубчатый каркас	36
3. Передняя ось и рулевое управление	84
4. Сиденье и безопасность.....	119
5. Тормозная система	128
6. . Топливная система	159
7. Система очистки	169
8. Система охлаждения.....	174
9. Элементы системы гидравлического управления.....	185
10. Электрическая система	266
11. Силовая установка.....	319
12. Детали заднего моста	356
13. Колеса, весовые категории	364
14. Рама, листовой металл, решетка и отделка.....	374
15. Сборные элементы.....	385

1. Трансмиссия и механизм отбора мощности

07A01a Картер КПП, Model:2145 Трактор Genesis II (01/03-)



2.

07A01a Картер КПП				
Поз	Чертежный номер	Наименование	Description1	Кол-во
1	86500173	16КПП 30kph	TRANSMISSION ASSY, 16 Spd 30-Kph W/Creeper	1
1	86500174	КПП 40kph	TRANSMISSION ASSY, 40kph W/Creeper	1
1	86508998	16КПП 9 L/CRP 30KPH	TRANSMISSION-ASM / 16SPD x 9 L/CRP 30KPH	1
1	86508999	КПП в сборе 18 скоростей	TRANSMISSION-ASM / 18SPD L/CRP	1
1A	86500866	Корпус	HOUSING,FRON	1
2	80744	Фиксатор	PIN, COTTER	1
3	86500892	Стопорное кольцо	RING, RETAINING	2
4	86500839	Шестерня первичного вала, 42 зуба	GEAR - INPUT SHAFT, 42 Tooth,	1

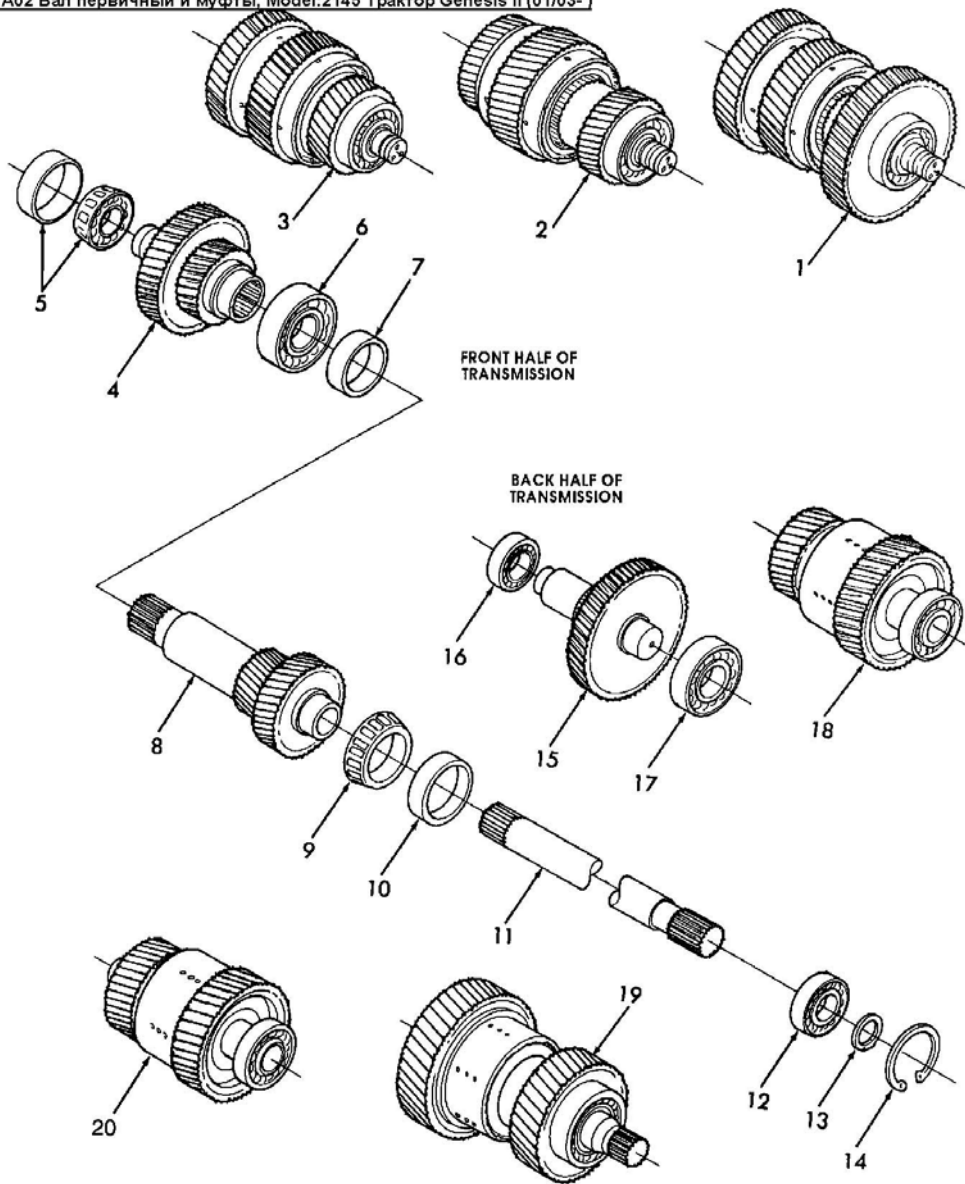
07A01a Картер КПП

Поз	Чертежный номер	Наименование	Description1	Кол-во
			TRANSMISSION Genesis	
5	86500813	Обойма подшипника внутренняя	BEARING, CONE	2
5	86513688	Обойма подшипника внутренняя диам.внутр.50 толщина 28мм	BEARING-CONE, ROLLER, Single Taper Id-50.0 Th-28.0mm	2
6	86500815	Обойма подшипника наружная	BEARING, CUP	5
6	86513689	Обойма подшипника наружная диам.наруж.90 толщина 28мм	BEARING-CUP, ROLLER Single Taper, Od-90.0 Thk-28.0mm	5
7	86500891	Упор подшипника	SPACER-FUNK TRANSMISSION	2
8	86500761	Уплотнение масляное внут. 02,57 x внеш. 01,88 x 0,	SEAL OIL 2.57IDX1.88OD0.41W	1
9	86500797	Кольцо уплотнительное ARP258	O-RING ARP258	1
9	FKF37030258	Уплотнительное кольцо	O-RING	1
10	86500864	Корпус подшипника	RETAINER, BEARING	1
11	86500873	Набор прокладок	SHIM KIT	AR
11	NSS	Отдельно не продается	Not Sold Separately	1
11	NSS	Отдельно не продается	Not Sold Separately	2
12	86505975	Болт	CAPSCREW	37
13	86500867	Набор прокладок	SHIM KIT	AR
13	NSS	Отдельно не продается	Not Sold Separately	1
13	NSS	Отдельно не продается	Not Sold Separately	2
14	86500865	Корпус подшипника	RETAINER, BEARING	3
14A	86509113	Кольцо уплотнительное	O-RING	3
15	86505157	Штифт 1/2 x 1.00"	PIN - DOWEL, 1/2 x 1.00, Hdn & Grd	6
16	86500752	Уплотнение центрального корпуса трансмиссии	GASKET CENTRE HOUSING, GENISIS TRANSMISSION	2
17	86507380	Корпус	HOUSING	1
17	86511889	Корпус	HOUSING ASSEMBLY	1
18	86500821	Шарик	Ball, Start Year: 09/01/1993	4
18	FKF7400018D	Шарик	BALL	4
19	86500883	Набор прокладок трансмиссии	KIT-SHIM, TRANSMISSION Genesis	AR
19	NSS	Отдельно не продается	Not Sold Separately	1
19	NSS	Отдельно не продается	Not Sold Separately	2
20	86500734	Втулка 1.50 x 1.629", КПП	SLEEVE - BORE, 1.50 x 1.629in, TRANSMISSION Ctr-Housing	3
20	FK4008023	Втулка 1-1/2 x 1.629"	SLEEVE, BORE 1-1/2 x 1.629in	3
21	86500735	Втулка 1.50 x 1.35", КПП	SLEEVE - BORE, 1.50 x 1.350in, TRANSMISSION Ctr-Housing	3
21	FK4008024	Втулка 1-1/2 x 1.35"	SLEEVE, BORE 1-1/2 x 1.35in	3
22	86500762	Перепускной клапан системы смазывания КПП	VALVE - RELIEF, TRANSMISSION LUBE SYSTEM	1
23	86027316	Датчик скорости	SENSOR (REPL), MAGNETIC SPEED	2
23	86030257	Датчик скорости магнитный	SENSOR MAGNETIC SPEED	2
23	86502050	Датчик скорости	SENSOR-SPEED, TRANSMISSION ELECTRICAL	2
24	86500753	Стакан	BAFFLE ASSEMBLY	1
25	280643	Болт 3/8"-16x5/8"	CAP SCREW	2

07A01a Картер КПП

Поз	Чертежный номер	Наименование	Description1	Кол-во
26	86500872	Корпус	HOUSING, REAR	1
26	86507381	Корпус	HOUSING, REAR	1
26	86509067	Корпус	HOUSING, REAR	1
27	86500877	Корпус подшипника	RETAINER	1
27	86509068	Корпус подшипника	RETAINER BEARING	1
27	86517218	Корпус подшипника	RETAINER	1
28	86500878	Прокладка	KIT SHIM - TRANSMISSION Genisis	AR
28-a	-	-	-	AR
28-b	-	-	-	AR
28-c	-	-	-	AR
28-d	-	-	-	AR
28-e	-	-	-	AR
29	86518627	Болт G8p 62 x 8.50	CAPSCREW HexHead G8p 62 x 8.50	17
29	FKF10070136	Болт	CAPSCREW	17
30	86500882	Корпус подшипника	RETAINER	1
31	128825	Кольцо уплотнительное 0.644 IDX0.087 THK BUNA	O-RING Buna, Id-0.644 Thk-0.087	2
32	278548	Пробка 7/16 - 20 orb	PLUG - HexSocket 7/16 - 20 orb, With O-RING	6
33	9825201	Амортизатор в сборе	DAMPER - SPRING COUPLING ASSY, TRANSMISSION	1
34	88434	Болт G5 3/8"-16x3/4"	CAPSCREW - HexHead 0.38 - 16 x 0.75 Gr-5 PI	8
35	43138	Болт M10x1.5x20 CI 8.8	CAPSCREW - HexHead CL8.8 M10 - 1.50 x 20	2
36	120091	Болт M16x2x60 CI-8.8	CAPSCREW - HexHead, CI-8.8 M16 x 2 x 4 60 PI	4
37	374890	Болт M20x2.5x60 CL-8.8	CAPSCREW - HexHead, CI-8.8 M20 x 2.50 x 60 PI	2
37	80374890	Болт M20 CI 8.8	CAPSCREW CI 8.8 M20	2
38	86518628	Болт G8 5/8"-11x9-1/2"	CAP SCREW	2
39	86509065	Стержень	PLUGETTE	2
40	87016	Шайба Sae 0.380 PI, сталь	WASHER - FLAT Steel Sae 0.380 PI	2
41	129270	Кольцо уплотнительное 0.414 IDX0.072 THK BUNA	O Ring 0.414 Idx0.072 Thk Buna	6

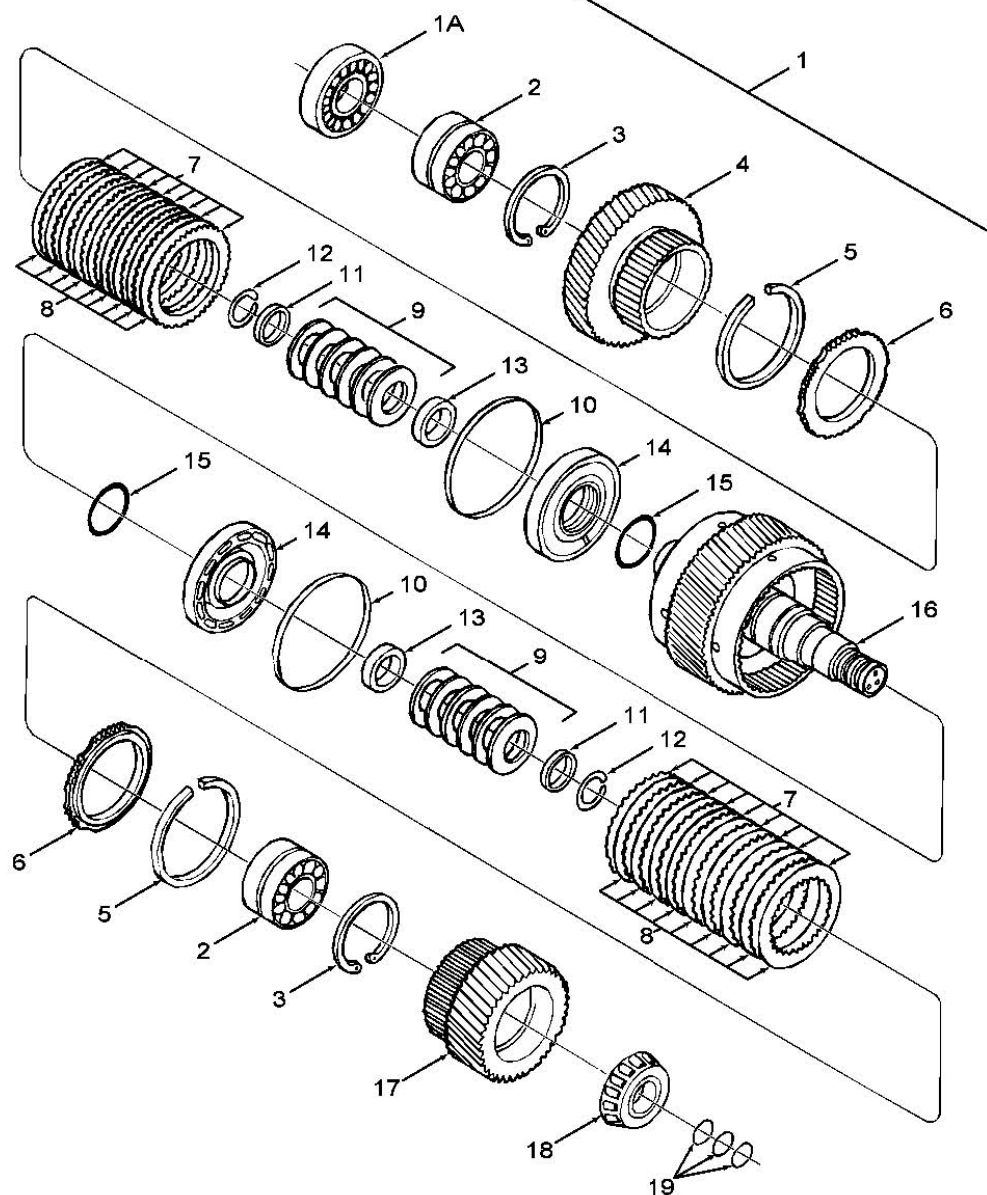
07A02 Вал первичный и муфты, Model:2145 Трактор Genesis II (01/03-)



86511472

07A02 Вал первичный и муфты				
Поз	Чертежный номер	Наименование	Description1	Кол-во
1	86500849	Муфта трансмиссии в сборе	CLUTCH-4th, TRANSMISSION ASSEMBLY Genesis	1
2	86500845	Сцепление в сборе	CLUTCH ASSEMBLY	1
3	86500841	Муфта трансмиссии в сборе	CLUTCH-2nd, TRANSMISSION ASSEMBLY Genesis	1
4	86500840	Вал-шестерня 1-го переднего блока Genesis	SHAFT-GEAR CLUSTER ASSY, 1ST FRONT Genesis / Cat	1
5	86500889	Подшипник конический в сборе	BEARING - ASSY, CUP & CONE, 50.00 ID X 32.00 THK X 90.00 OD	1
6	86500817	Подшипник, диам.внутр.2.76 наруж.4.92 толщина 0.94"	BEARING-ROLLER Single, Id-2.76 Od-4.92 Thk-0.94mm	1
7	86024091	Втулка	SPACER-1ST STG FRT, CLUTCH	1
8	86500853	Вал первичный	SHAFT - 1ST REAR, 18 Speed, INPUT CLUTCH Assy	1

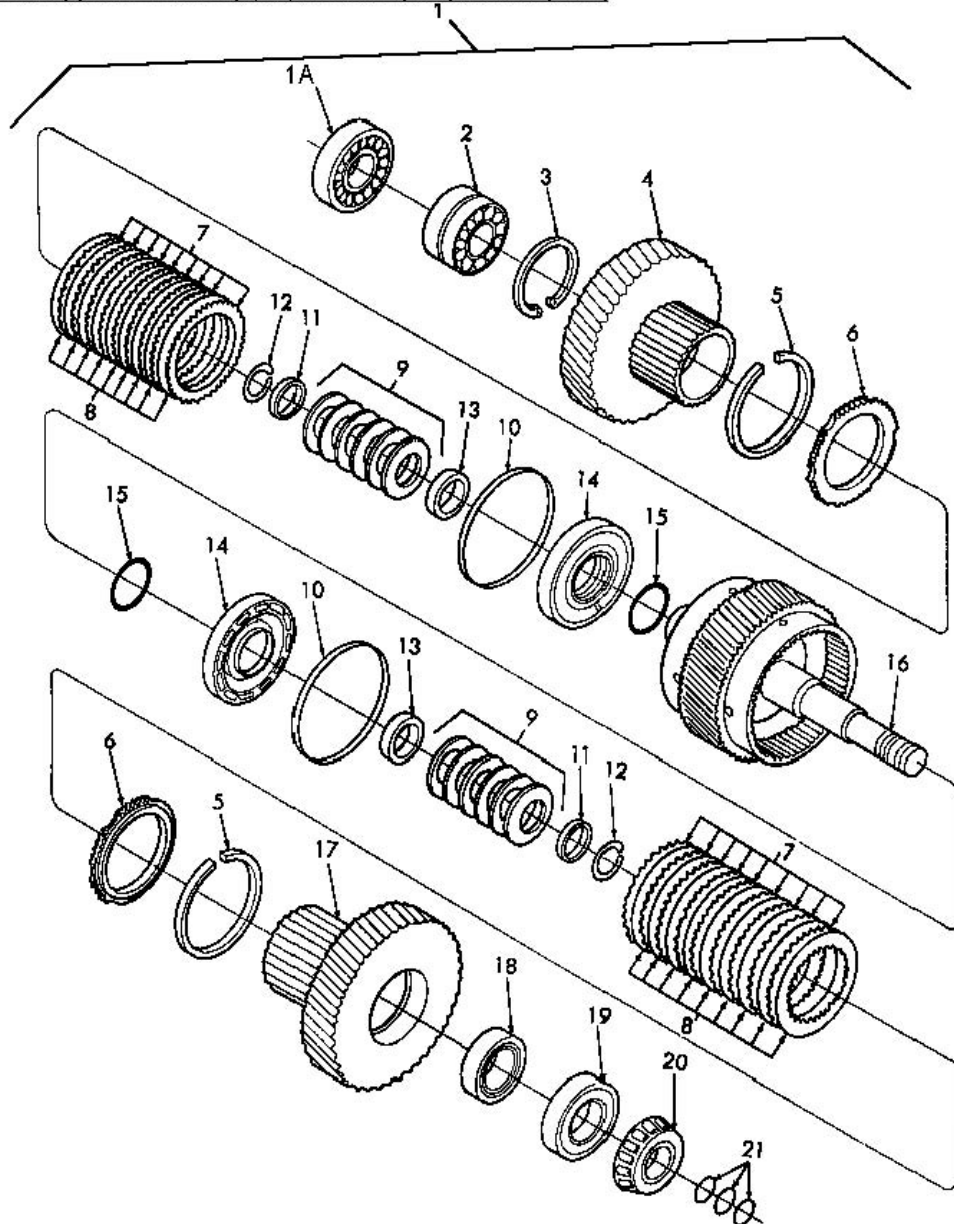
07A02 Вал первичный и муфты				
Поз	Чертежный номер	Наименование	Description1	Кол-во
8	86507382	Вал муфты	SHAFT ASSY - 1ST REAR 18 SPEED	1
9	86500826	Обойма подшипника внутренняя	BEARING-CONE, DIRECTIONAL CLUTCH ASSY	1
10	86500721	Обойма подшипника наружная	BEARING CUP	1
11	86500756	Вал механизма отбора мощности	SHAFT, PTO	1
12	86500810	Шарик подшипника	BEARING BALL	1
13	86503781	Стопорное кольцо диам.1.56	RING, RETAINING EXT 1.56 DIA	2
14	86050237	Стопорное кольцо диам.3.562	RING - SNAP RETAINER Internal Dia-3.562	1
15	86507383	Первичный вал	SHAFT, ASSEMBLY	1
15	86511614	Вал-шестерня	SHAFT ASSEMBLY	1
16	86511890	Подшипник шариковый, входная муфта, в сборе	BEARING-BALL, INPUT CLUTCH ASSY	1
17	86509074	Подшипник d вн.= 50.0 d нар.=130.0 толщина 31.0мм	Brg Assy 50.0idx130.0odx31.00	1
18	86020642	Муфта в сборе	CLUTCH ASSEMBLY	1
18	86518928	Муфта в сборе	CLUTCH ASSEMBLY, 6th - 16 Speed, FUNK TRANSMISSION	1
19	86024019	Муфта в сборе	CLUTCH-INPUT ASSY, 7th 30K - 16Spd	1
19	86024020	Муфта в сборе	CLUTCH ASSEMBLY	1
19	86024021	Муфта в сборе	CLUTCH ASSEMBLY	1
19	86024022	Муфта в сборе	CLUTCH ASSEMBLY	1
20	86020643	Муфта в сборе	CLUTCH ASSEMBLY 8TH 18 SPEED	1
20	86518930	Муфта в сборе	CLUTCH ASSEMBLY	1



07A03 Муфта обгонная в сборе, 2/A				
Поз	Чертежный номер	Наименование	Description1	Кол-во
1	86500841	Муфта трансмиссии в сборе	CLUTCH-2nd, TRANSMISSION ASSEMBLY Genesis	1
1A	86500888	Подшипник в сборе вн.О 45.00 X внеш.О 85.00 X толщ	BEARING ASSY 45.0 I.d. x 85.0 o.d x 32.00	1
2	86500887	Подшипник	BEARING-ROLLER, SPEED CLUTCH ASSY	2
3	86500806	Стопорное кольцо diam.3.50 толщина 0.11	RING - SNAP RETAINER, Internal Od-3.50 Thk-0.11	2
4	86500843	Шестерня муфты, 55 зубьев	GEAR-CLU 2ND 55T	1
5	86518931	Кольцо обжимное	SNAP RING	2
6	86500829	Упорное кольцо	RETAINER - CLUTCH PLATE, SPEED CLUTCH ASSY	2

07A03 Муфта обгонная в сборе, 2/A				
Поз	Чертежный номер	Наименование	Description1	Кол-во
7	86500763	Диски сцепления	PLATE CLUTCH SEP	18
8	86500733	Муфта дисковая	PLATE CLUTCH	18
9	86500723	Пружина	SPRING, CLU RET	12
10	86018406	Уплотнение плунжера наружное	SEAL PISTON OUTER	2
11	86013048	Кольцо диам.внутр.2.73 наруж.2.80 толщина 0.16	RETAINER SNAP RING-I.D. 2.73 X O.D. 2.80 X THK .16	2
12	86500825	Стопорное кольцо диам.2.83" толщина 0.093	RING-RETAING EXTERNAL, Dia- 2.83in Thk-0.093in	2
13	86500755	Шайба	WASHER	2
14	86500754	Поршень, Genesis	PISTON - DISC, CLUTCH ASSY (Genesis)	2
15	165216	Кольцо уплотнительное вн. O 2.487ID X толщина 0.1	O RING 2.487ID X 0.103THK	2
16	86500842	Вал муфты	SHAFT & CANNISTER ASSEMBLY	1
17	86500844	Шестерня муфты, 40 зубьев	GEAR - CLUTCH 2ND - TRANS ASSY, 40TOOTH	1
18	86513688	Обойма подшипника внутренняя диам.внутр.50 толщина 28мм	BEARING-CONE, ROLLER, Single Taper Id-50.0 Th-28.0mm	1
19	86024375	Кольцо уплотнительное	SEAL RING	3

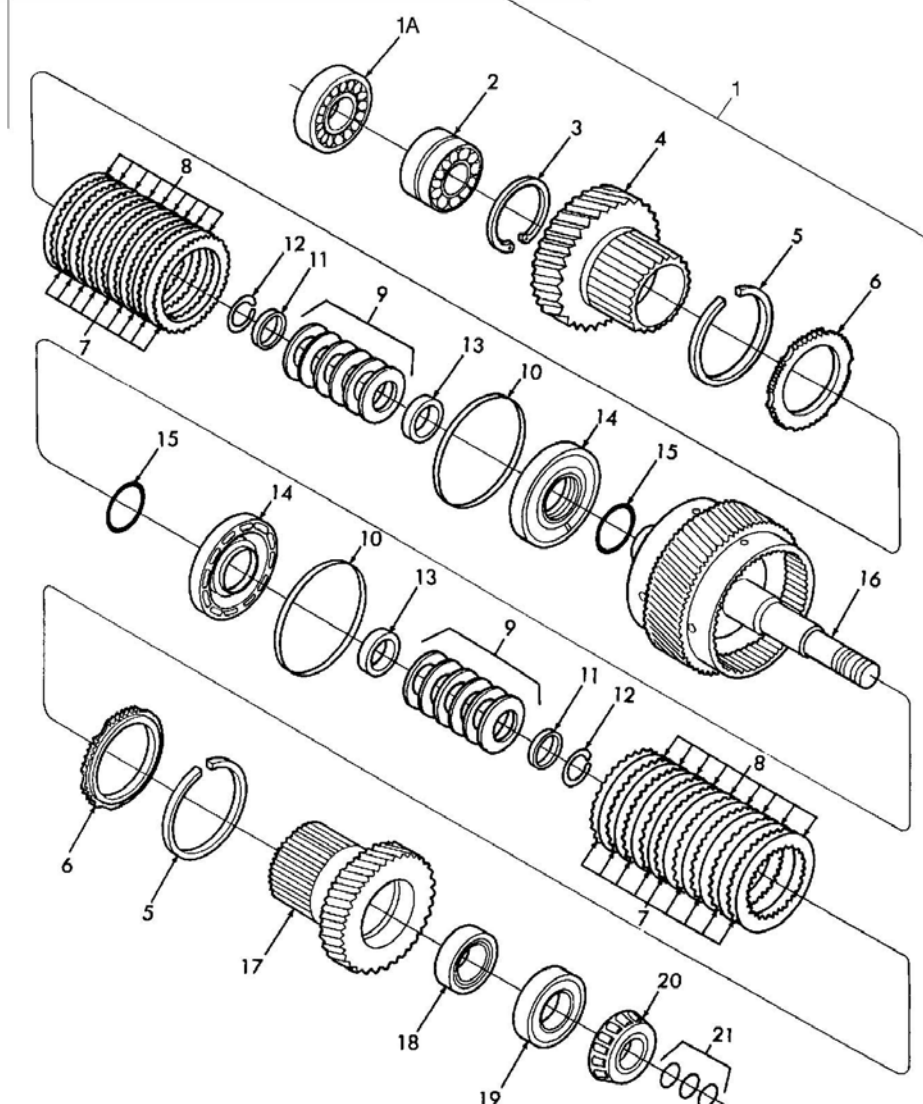
07A04 Муфта обгонная в сборе, 1/С, Model:2145 Трактор Genesis II (01/03-)



07A04 Муфта обгонная в сборе, 1/С

Поз	Чертежный номер	Наименование	Description1	Кол-во
1	86500849	Муфта трансмиссии в сборе	CLUTCH-4th, TRANSMISSION ASSEMBLY Genesis	1
1A	86500888	Подшипник в сборе вн.О 45.00 X внеш.О 85.00 X толщ	BEARING ASSY 45.0 I.d. x 85.0 o.d x 32.00	1
2	86500887	Подшипник	BEARING-ROLLER, SPEED CLUTCH ASSY	1
3	86500806	Стопорное кольцо diam.3.50 толщина 0.11	RING - SNAP RETAINER, Internal Od-3.50 Thk-0.11	1
4	86500851	Шестерня муфты, 65 зубьев	GEAR - CLUTCH, 4th - 65 Teeth, SPEED CLUTCH ASSY	1
5	86518931	Кольцо обжимное	SNAP RING	2
6	86500829	Упорное кольцо	RETAINER - CLUTCH PLATE, SPEED CLUTCH ASSY	2

07A04 Муфта обгонная в сборе, 1/С				
Поз	Чертежный номер	Наименование	Description1	Кол-во
7	86500763	Диски сцепления	PLATE CLUTCH SEP	18
8	86500733	Муфта дисковая	PLATE CLUTCH	18
9	86500723	Пружина	SPRING, CLU RET	12
10	86018406	Уплотнение плунжера наружное	SEAL PISTON OUTER	2
11	86013048	Кольцо диам.внутр.2.73 наруж.2.80 толщина 0.16	RETAINER SNAP RING-I.D. 2.73 X O.D. 2.80 X THK .16	2
12	86500824	Стопорное кольцо диам.2.437"	RETAINING RING	2
13	86500755	Шайба	WASHER	2
14	86500754	Поршень, Genesis	PISTON - DISC, CLUTCH ASSY (Genesis)	2
15	165216	Кольцо уплотнительное вн. О 2.487ID X толщина 0.1	O RING 2.487ID X 0.103THK	2
16	86500850	Вал муфты 1С	SHAFT & CANISTER ASSY 1C	1
17	86500852	Шестерня муфты, 70 зубьев Genesis	GEAR - 70 Teeth, SPEED CLUTCH Assy, Genesis	1
18	86500807	Подшипник шариковый диам.внутр.55 толщина 18мм	BEARING-BALL, Single/DeepGrv ID- 55.0mm Thk-18mm	1
19	83908455	Подшипник шариковый	BEARING, BALL	1
20	86513688	Обойма подшипника внутренняя диам.внутр.50 толщина 28мм	BEARING-CONE, ROLLER, Single Taper Id-50.0 Th-28.0mm	1
21	86024375	Кольцо уплотнительное	SEAL RING	3

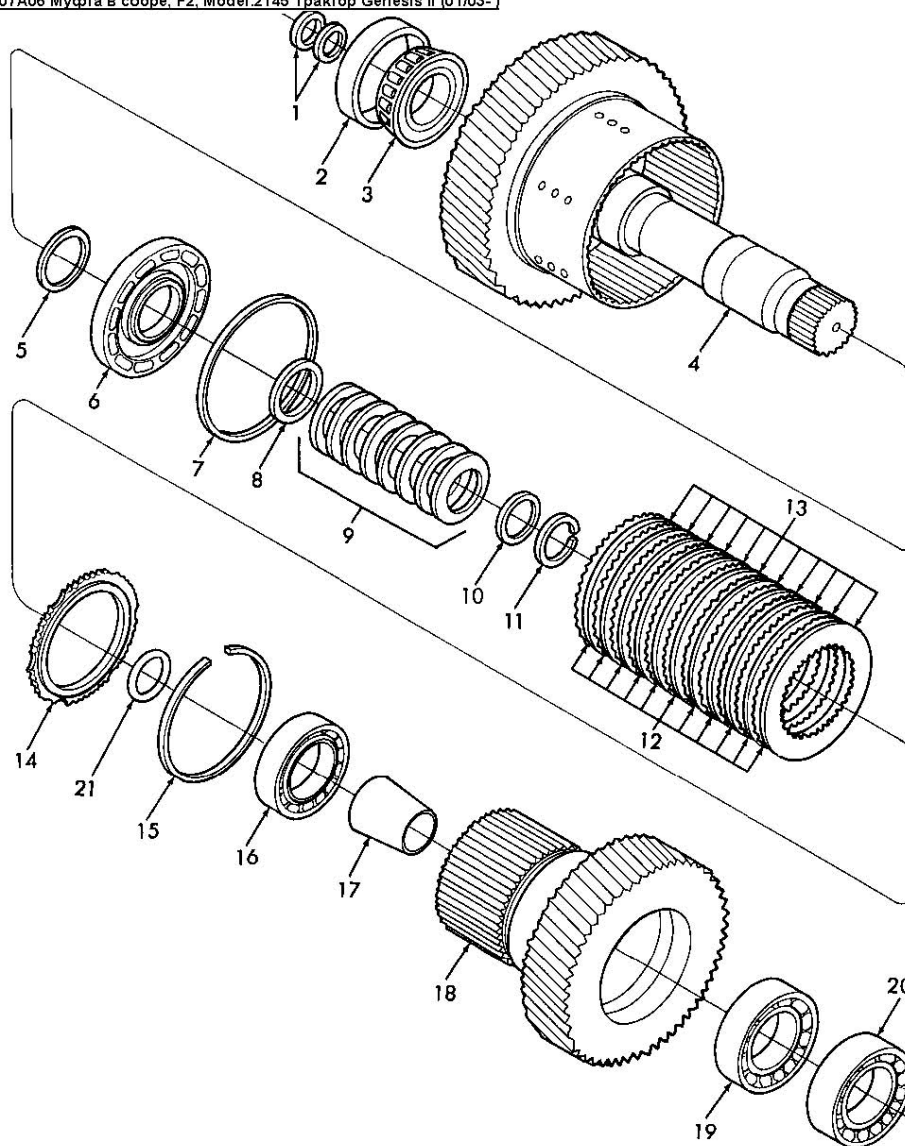


07A05 Муфта обгонная в сборе, 3/В

Поз	Чертежный номер	Наименование	Description1	Кол-во
1	86500845	Сцепление в сборе	CLUTCH ASSEMBLY	1
1A	86500888	Подшипник в сборе вн.О 45.00 X внеш.О 85.00 X толщ	BEARING ASSY 45.0 I.d. x 85.0 o.d x 32.00	1
2	86500887	Подшипник	BEARING-ROLLER, SPEED CLUTCH ASSY	1
3	86500806	Стопорное кольцо diam.3.50 толщина 0.11	RING - SNAP RETAINER, Internal Od-3.50 Thk-0.11	1
4	86500847	Шестерня муфты, 40 зубьев	GEAR - CLUTCH, 3 RD, 47 TOOTH	1
5	86518931	Кольцо обжимное	SNAP RING	2
6	86500829	Упорное кольцо	RETAINER - CLUTCH PLATE, SPEED CLUTCH ASSY	2
7	86500763	Диски сцепления	PLATE CLUTCH SEP	18
8	86500733	Муфта дисковая	PLATE CLUTCH	18
9	86500723	Пружина	SPRING, CLU RET	12
10	86018406	Уплотнение плунжера наружное	SEAL PISTON OUTER	2
11	86013048	Кольцо diam.внутр.2.73 наруж.2.80 толщина 0.16	RETAINER SNAP RING-I.D. 2.73 X O.D. 2.80 X THK .16	2

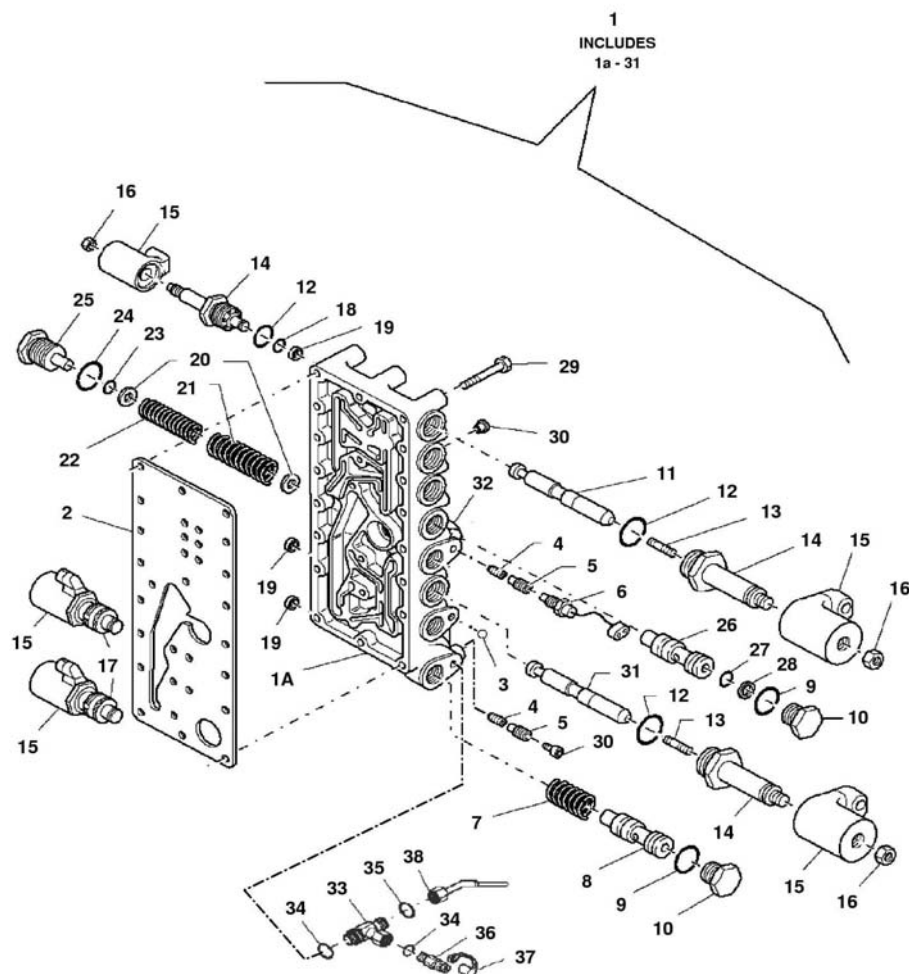
07A05 Муфта обгонная в сборе, 3/В				
Поз	Чертежный номер	Наименование	Description1	Кол-во
12	86500824	Стопорное кольцо диам.2.437"	RETAINING RING	2
13	86500755	Шайба	WASHER	2
14	86500754	Поршень, Genesis	PISTON - DISC, CLUTCH ASSY (Genesis)	2
15	165216	Кольцо уплотнительное вн. О 2.487ID X толщина 0.1	O RING 2.487ID X 0.103THK	2
16	86500846	Вал 3-й/4-й шестерни Genesis	SHAFT - 3rd / 4th GEAR Assy, TRANSMISSION Genesis	1
17	86500848	Шестерня муфты, 43 зубьев Genesis	GEAR - 43 Tooth, SPEED CLUTCH Assy, Genesis	1
18	86500807	Подшипник шариковый диам.внутр.55 толщина 18мм	BEARING-BALL, Single/DeepGrv ID-55.0mm Thk-18mm	1
19	83908455	Подшипник шариковый	BEARING, BALL	1
20	86513688	Обойма подшипника внутренняя диам.внутр.50 толщина 28мм	BEARING-CONE, ROLLER, Single Taper Id-50.0 Th-28.0mm	1
21	86024375	Кольцо уплотнительное	SEAL RING	3

07A06 Муфта в сборе, F2, Model:2145 Трактор Genesis II (01/03-)



07A06 Муфта в сборе, F2				
Поз	Чертежный номер	Наименование	Description1	Кол-во
1	86024375	Кольцо уплотнительное	SEAL RING	2
2	86500721	Обойма подшипника наружная	BEARING CUP	1
3	86500826	Обойма подшипника внутренняя	BEARING-CONE, DIRECTIONAL CLUTCH ASSY	1
4	86024014	Вал в сборе	SHAFT ASSEMBLY	1
4	86024015	Вал муфты 7TH	SHAFT ASSEMBLY,7TH	1
4	86024016	Вал муфты 7th	SHAFT & 7th GEAR Assy, 16-Speed W/Creeper	1
4	86024017	Вал с шестерней в сборе	SHAFT & 7th GEAR Assy, 16-Speed L/Creeper	1
5	165216	Кольцо уплотнительное вн. O 2.487ID X толщина 0.1	O RING 2.487ID X 0.103THK	1
5	86500796	Уплотнительное кольцо внут.диам.3.10 толщина 0.14"	O RING 3.10 IDX0.14 THK BUNA	1
6	86500754	Поршень, Genesis	PISTON - DISC, CLUTCH ASSY (Genisis)	1
6	86500838	Поршень	PISTON - 7th CLUTCH Assy CAT	1
7	86018405	Уплотнение внутр.диам.6.0 толщина0.128", резина	SEAL-RING Rubber, Id-6.0 Thk-0.128in, CLUTCH-PISTON	1

07A06 Муфта в сборе, F2				
Поз	Чертежный номер	Наименование	Description1	Кол-во
7	86018406	Уплотнение плунжера наружное	SEAL PISTON OUTER	1
8	86500755	Шайба	WASHER	1
8	86500836	Шайба	WASHER	1
8	UNKNOWN	Главный тормозной цилиндр	Master Brake Cylinder - See Breakdown This Section 1.5 OD, Years: 01/01/1982-12/31/1984	
9	86500723	Пружина	SPRING, CLU RET	8
9	86500837	Пружина	SPRING	8
10	86013047	Кольцо диам.внутр.3.34 наруж.3.40 толщина 0.175	RETAINER SNAP RING-I.D. 3.34 X O.D. 3.40X THK .175	1
10	86013048	Кольцо диам.внутр.2.73 наруж.2.80 толщина 0.16	RETAINER SNAP RING-I.D. 2.73 X O.D. 2.80 X THK .16	1
11	86500824	Стопорное кольцо диам.2.437"	RETAINING RING	1
11	86500825	Стопорное кольцо диам.2.83" толщина 0.093	RING-RETAING EXTERNAL, Dia-2.83in Thk- 0.093in	1
12	86500763	Диски сцепления	PLATE CLUTCH SEP	14
12	86500831	Диск	PLATE	11
13	86500733	Муфта дисковая	PLATE CLUTCH	14
13	86500832	Пластина сцепления в сборе	PLATE - CLUTCH (NHNA), DIRECTIONAL CLUTCH ASSY	11
14	86500829	Упорное кольцо	RETAINER - CLUTCH PLATE, SPEED CLUTCH ASSY	1
14	86509083	Кольцо упорное	RETAINER	1
15	86500835	Кольцо обжимное	SNAP RING	1
15	86518931	Кольцо обжимное	SNAP RING	1
16	86500828	Подшипник шариковый	BEARING-BALL, DIRECTIONAL CLUTCH ASSY	1
17	86500896	Втулка	SPACER	1
18	86500860	Шестерня муфты, 56 зубьев	GEAR - 7th - 56 Teeth, CLUTCH ASSY	1
18	86507386	Шестерня муфты, 50 зубьев	GEAR - 7th, 50-Tooth 40-Kph, DIRECTIONAL CLUTCH	1
19	86500811	Подшипник шариковый	BEARING-BALL, DIRECTIONAL CLUTCH ASSY	1
20	86500890	Подшипник 55.00IDX100ODX35.0	BRG ASSY 55.00IDX100ODX35.0	1
21	86020647	Кольцо уплотнительное, внут.диам.124.5 толщина3.0мм	O-RING, RUBBER Viton 75, Id-124.5mm Thk- 3.0mm	1
21	86020710	Кольцо уплотнительное резиновое 75-Duro, Id-4.23 O	O-RING, Rubber / Viton 75-Duro, Id-4.23 Od- 4.50 Thk-0.14mm	1

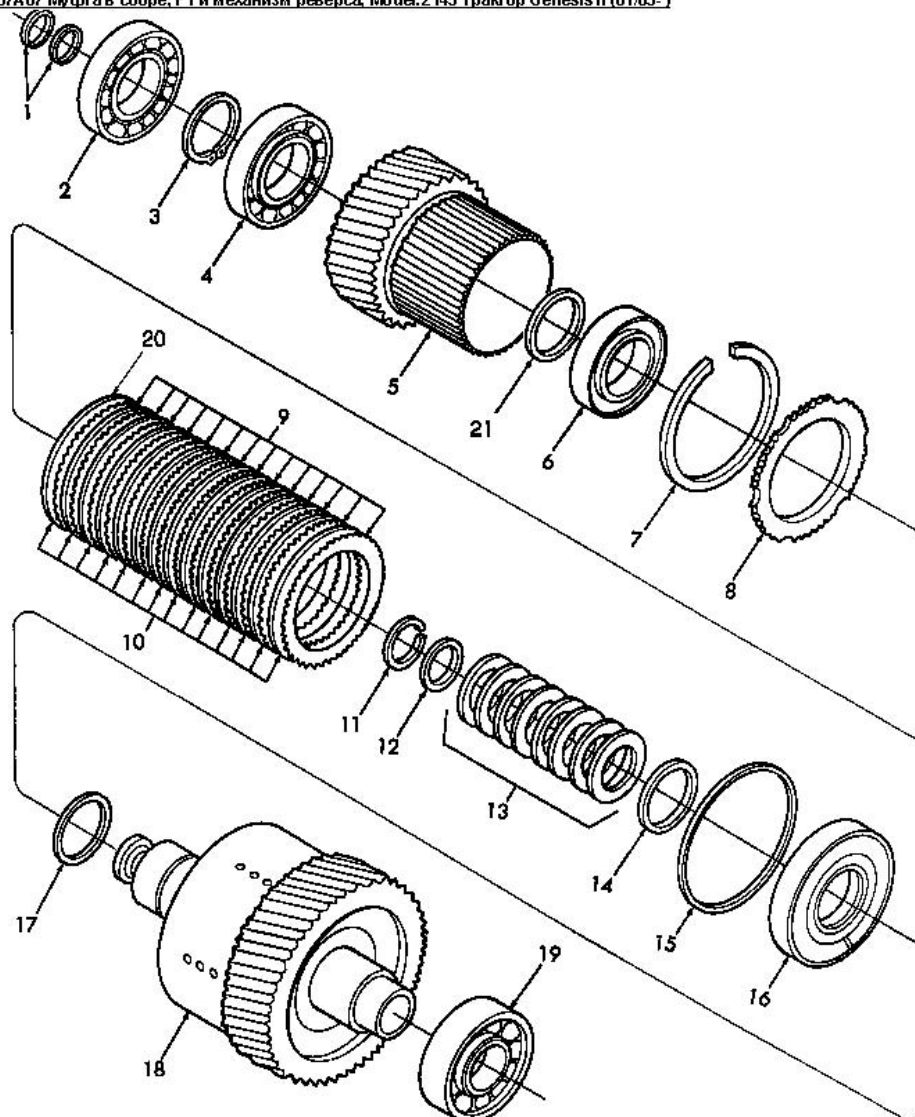


07B01 Управляющий клапан в сборе

Поз	Чертежный номер	Наименование	Description1	Кол-во
1	86500759	Гидрораспределитель	VALVE-CONTROL, ASSY, GENESIS	1
1A	86500757	Корпус клапана	VALVE BODY	1
2	86500760	Прокладка клапана	GASKET VALVE	1
3	20063460	Шарик диам.9/32"	Ball, Steel, 9/32"	4
4	86500726	Сопло	PLUG - ORIFICE	2
5	86500738	Защитный канал	SCREEN - ORIFICE, TRANSMISSION CONTROL VALVE	2
6	9846124	Переключатель давления трансмиссии	SWITCH TRANS OIL PRESSURE	1
7	8650730	Пружина модулятора	Spring, Modulator	2
8	86500746	Модулятор	SPOOL - MODULATOR	2
9	49858	Кольцо уплотнительное 116	O-RING NEOPRENE Id-0.739in x Thk-0.103in	2

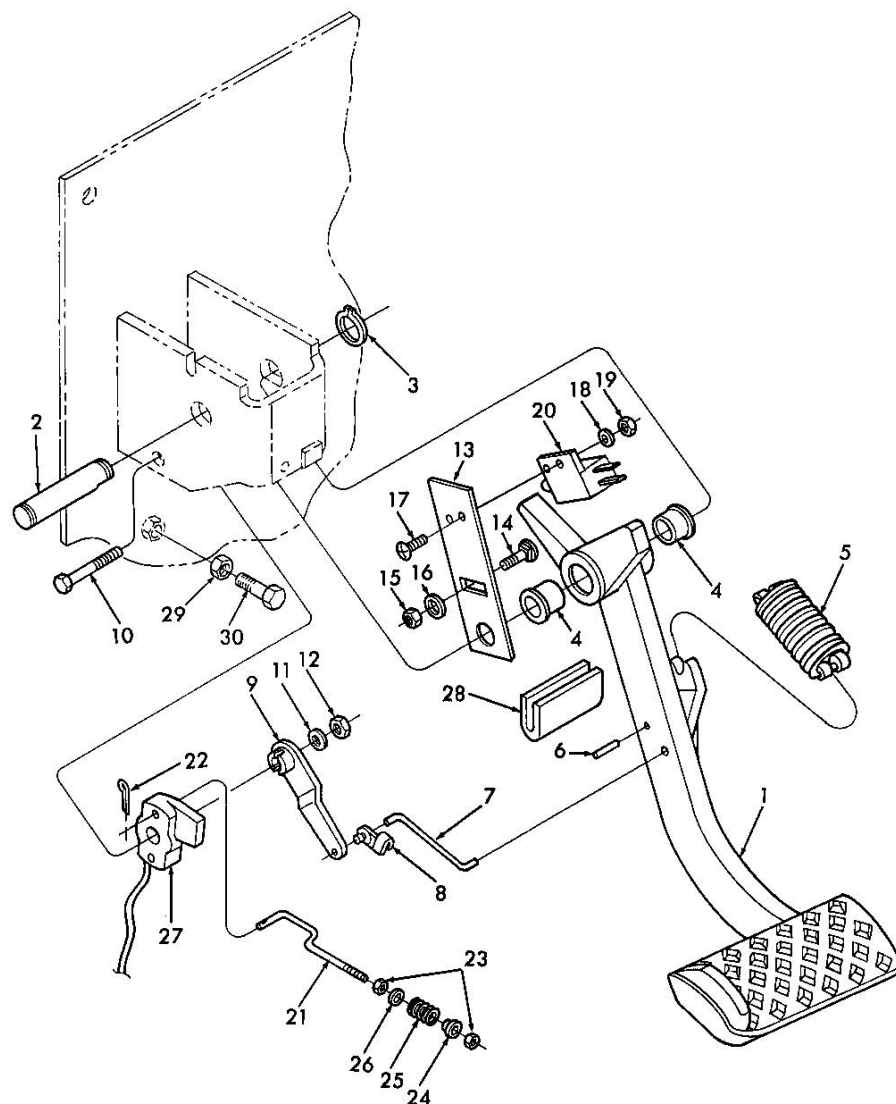
07B01 Управляющий клапан в сборе				
Поз	Чертежный номер	Наименование	Description1	Кол-во
10	86512512	Пробка с шестигранной головкой	PLUG - HexHead, Straight Thread With 167269 O-Ring, 7/8 - 14 x 1in	3
11	86500739	Плунжер и золотник в сборе	PLUNGER & SPOOL ASSY, TRANSMISSION CONTROL VALVE	6
12	167266	Кольцо уплотнительное вн. О 0.924 X толщина 0.116	O RING 0.924 IDX0.116 THK	10
13	86500771	Пружина, ASTM-A228 длина 1.11" наруж.диам.0.185"	SPRING-COMPRESSION, Lth-1.11in OD-0.185in ASTM-A228	9
14	86500731	Корпус якоря гидроклапана	CORE SOLENOID HYDR VALVE ASSY	9
15	86500999	Соленоид трансмиссии	SOLENOID TRANS ASSY GENESIS	9
16	86500823	Контргайка нейлон 7/16NF GR5 PL	NUT LOCK NYLON 7/16NF GR5 PL	9
17	86017919	Клапан соленоида	VALVE ASSY SOLENOID	2
18	49856	Уплотнительное кольцо, внут.диам.0.364" толщина 0.070"	O-Ring, .364" ID x .070" Thk, Throttle Spool	1
19	86500741	Заглушка диам.0.425"	SCREEN - ORIFICE Od-0.425in, CONTROL VALVE SOLENOID	3
20	86500772	Шайба	WASHER	2
21	86032396	Пружина внешняя	SPRING - REG. OUTER	1
21	86500775	Пружина внешняя	SPRING-REG-OUTER	1
22	86032395	Пружина внутренняя	SPRING - REG. , INNER	1
22	86500776	Пружина внутренняя	SPRING-REG INNER	1
23	86500773	Регулировочная шайба, диам.внут.0.446 внеш.0.640,	SHIM - WASHER, Id-0.446 Od-0.640 Thk0.0268in	AR
24	167268	Кольцо уплотнительное HYD/F 1.171ID X 0.116TH	O-RING, HYDRAULIC FITTINGS, Id-1.171in Thk-0.116in	1
24	503248	Уплотнительное кольцо	O-RING	1
25	86500747	Пробка-регулятор	PLUG - REGULATOR	1
26	86500774	Золотник	SPOOL - REGULATOR	1
27	86500770	Дисковая диафрагма	PLATE - ORIFICE	1
28	507237	Стопорное кольцо	Ring, Snap	1
28	86500803	Стопорное кольцо	RING - SNAP	1
29	86500781	Болт	SCREW, CAP	22
30	86500830	Пробка	PLUG	9
31	86500737	Плунжер и золотник в сборе	PLUNGER & SPOOL ASSY, TRANSMISSION CONTROL VALVE	3
32	86011393	Перепускной клапан охладителя	VALVE - COOLER BYPASS Assy	1
33	86027387	Тройник обратного клапана	ADAPTER, TEE W/CHECK VALVE	1
34	165202	Кольцо уплотнительное вн. О 0.351 X толщина 0.072	O RING 0.351 IDX0.072 THK BUNA	1
35	9825770	Кольцо уплотнительное 0.301 IDX0.070 THK 90DU	O-RING 90-Duro Id-0.250in Thk-0.070in	1
36	86502603	Втулка	COUPLER ASSY	1
37	86502604	Пыльник, 1/8"	CAP - DUST 1/8in (Black), HYDRAULIC COUPLER Assy	1
38	86027386	Рукав 0.25"x1870 100r16	Hose Assy 0.25 X 1870 100r16	1

07A07 Муфта в сборе, F1 и механизм реверса, Model:2145 Трактор Genesis II (01.03-)



07A07 Муфта в сборе, F1 и механизм реверса				
Поз	Чертежный номер	Наименование	Description1	Кол-во
1	86024375	Кольцо уплотнительное	SEAL RING	2
2	86509079	Подшипник, диам.внутр.55 наруж.140 толщина 33мм	BEARING-ROLLER Single, Id-55.0 Od-140.0 Thk-33.0mm	1
3	121907	Стопорное кольцо	RING - SNAP	1
4	86500809	Подшипник шариковый L4WD	BEARING ASSY, SPEED CLUTCH L4WD	1
5	86507384	Шестерня, 41 зуб	GEAR, 41T	1
5	86509077	Шестерня, 45 зубьев	Gear Clutch 6th And 8th 45t	1
6	86500828	Подшипник шариковый	BEARING-BALL, DIRECTIONAL CLUTCH ASSY	1
7	86518931	Кольцо обжимное	SNAP RING	1
8	86500829	Упорное кольцо	RETAINER - CLUTCH PLATE, SPEED CLUTCH ASSY	1
9	86500763	Диски сцепления	PLATE CLUTCH SEP	11
9	86500763	Диски сцепления	PLATE CLUTCH SEP	14
10	86500733	Муфта дисковая	PLATE CLUTCH	14

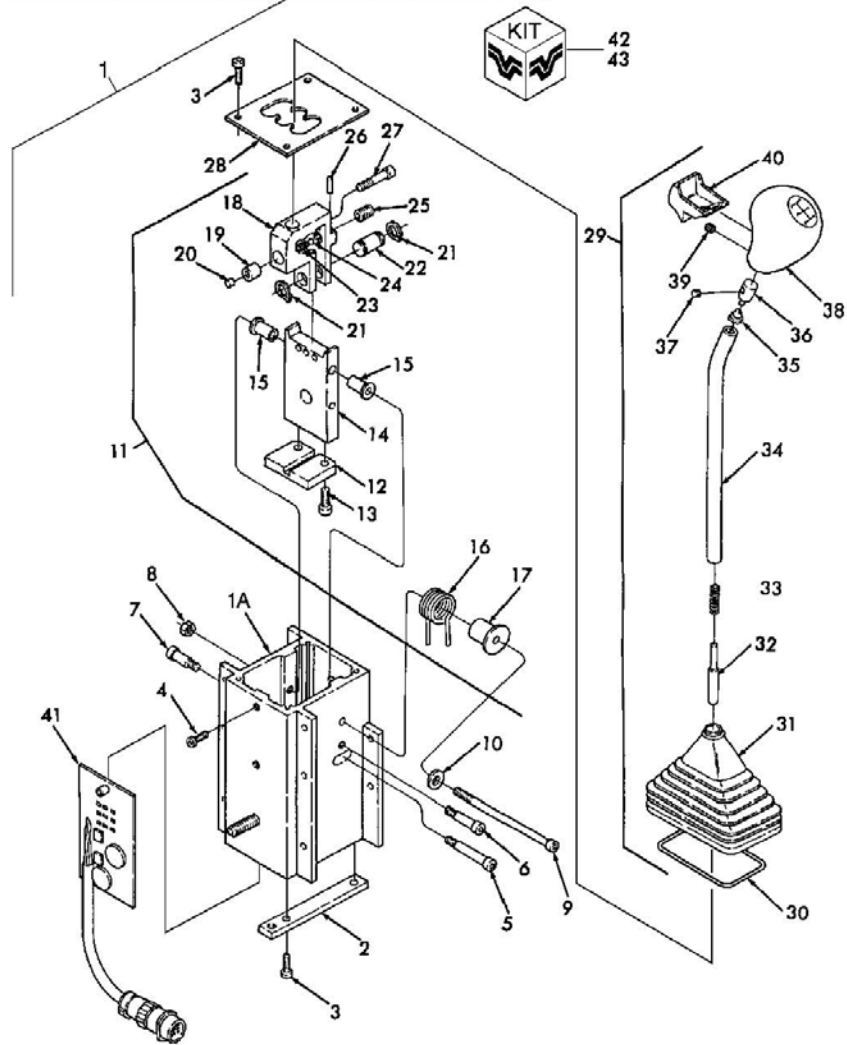
07A07 Муфта в сборе, F1 и механизм реверса				
Поз	Чертежный номер	Наименование	Description1	Кол-во
11	86500824	Стопорное кольцо диам.2.437"	RETAINING RING	1
12	86013048	Кольцо диам.внутр.2.73 наруж.2.80 толщина 0.16	RETAINER SNAP RING-I.D. 2.73 X O.D. 2.80 X THK .16	1
13	86500723	Пружина	SPRING, CLU RET	8
14	86500755	Шайба	WASHER	1
15	86018406	Уплотнение плунжера наружное	SEAL PISTON OUTER	1
16	86500754	Поршень, Genesis	PISTON - DISC, CLUTCH ASSY (Genesis)	1
17	165216	Кольцо уплотнительное вн. O 2.487ID X толщина 0.1	O RING 2.487ID X 0.103THK	1
18	86020676	Вал муфты 6TH GENESIS	SHAFT ASSY, 6TH - 16 & 18 Spd, GENESIS	1
18	86020677	Вал муфты 8TH	SHAFT ASSY, 8TH 16/18 SPD & CAT	1
19	86509080	Подшипник, диам.внутр.45 наруж.120 толщина 29мм	BEARING-ROLLER Single, Id-45.0 Od-120.0 Thk-29.0mm	1
19	86509085	Подшипник, диам.внутр.45 наруж.100 толщина 25мм	BEARING-ROLLER Single, Id-45.0 Od-100.0 Thk-25.0mm	1
20	86518932	Набор прокладок сцепления	KIT - SHIM, REVERSE, CLUTCH ASSY	1
21	86020710	Кольцо уплотнительное резиновое 75-Duro, Id-4.23 O	O-RING, Rubber / Viton 75-Duro, Id-4.23 Od-4.50 Thk-0.14mm	AR



07C01 Педаль тормоза

Поз	Чертежный номер	Наименование	Description1	Кол-во
1	9821722	Педаль замедлителя	PEDAL - INCHING ASSY Genesis	1
2	9827529	Ось	PIN - PIVOT, INCHING PEDAL ASSY	1
4	86500301	Втулка диам.внутр.16 длина 16мм	BUSHING- NYLON Id-16.0 Thk-16.0mm, BRAKE PEDAL	2
5	86500305	Пружина педали	SPRING ASSY INCH PEDAL	1
6	300865	Ролик 3x20	PIN - ROLL SPRING, M3 x 20 Es 13.02	1
7	9840512	Тяга	ROD - INCH PEDAL CONTROL LINKAGE	1
8	86500304	Фиксатор	CLIP - CONTROL ROD END, INCH PEDAL ASSY	2
9	86500303	Рычаг потенциометра	LEVER - POTENTIOMETER, CONTROL PEDAL Assy	1
10	86514369	Болт Gr-8, 5/16x18x1.50"	CAPSCREW - HexHead Gr-8, 5/16 x 18 x 1.50in	1
11	80664	Шайба 0.375x0.875x0.083 PI	Washer 0.375x0.875x0.083 PI	1
12	280736	Контргайка 5/16" - 18	NUT - LOCK, GC 5/16" - 18	1

07C01 Педаль тормоза				
Поз	Чертежный номер	Наименование	Description1	Кол-во
13	9840341	Кронштейн переключателя	BRACKET - SWITCH, INCHING PEDAL	1
14	9706703	Болт CL8.8 M6x1x20	BOLT - CARRIAGE, SHORT NECK, CL8.8 M6 X 1 X 20	1
15	86500688	Гайка M6	NUT - Hex M6 CI-10 PL	1
16	322357	Шайба M6 PI	WASHER - LOCK, BELLEVILLE M6 PI	1
17	87758	Болт M8x1.00PL	SCREW, MACH 8x1.00PL	2
18	86502684	Шайба 0.170x0.375x0.032PL	WASHER, 0.170x0.375x0.032PL	2
19	86511449	Контргайка N°8-32	LOCKNUT - Flanged, #8 - 32 PI	2
20	9843787	Переключатель с сердечником	SWITCH- NC PLUNGER, BRAKE CONTROL	1
21	9827527	Тяга	ROD - PIVOT, INCHING PEDAL	1
22	280236	Шплинт 0.06x0.50	PIN - COTTER 0.06 x 0.50 PI	1
23	86511996	Контргайка M5	LOCKNUT - Nylon M5 CI-8 PI	2
24	264036	Втулка диам.внутр.27 наруж. 35 длина 28мм	BUSHING-NYLON ID-27mm x OD-35mm x Lg-28mm	1
25	29840	Пружина	SPRING	1
26	9823875	Гайка M10 x 1.5	NUT-HEX, CI-8, PI M10 x 1.5	1
27	9821734	Потенциометр	POTENTIOMETER	1
28	9829503	Отбойник	BUMPER - TRIM Rubber (Black), INCHING PEDAL	1
29	337475	Гайка M12x1.75	NUT, HEX M12 CLASS 10PL	1
30	9824642	Болт M12x35 Gr-10.9 PI	CAPSCREW - HexHead M12 x 35 Gr-10.9 PI	1

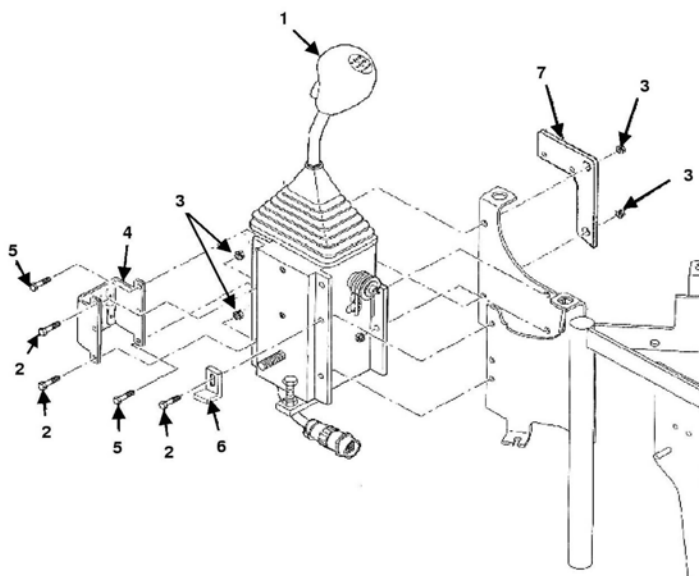


07D01 Рычаг переключения передач

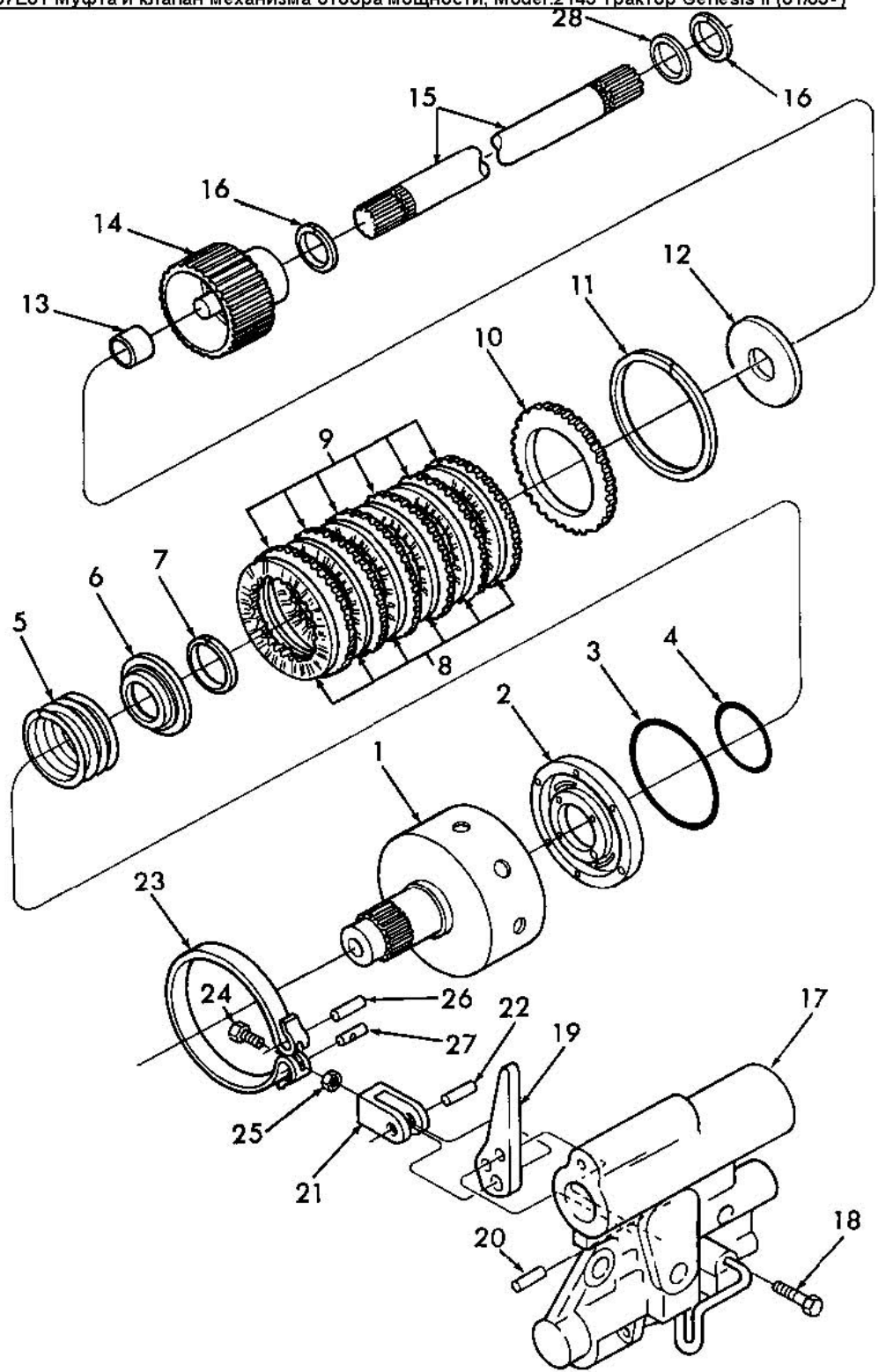
Поз	Чертежный номер	Наименование	Description1	Кол-во
1	86014227	Регулирование смещения трансмиссии	CONTROL-SHIFT ASSY, (1402 & Genesis) PwrSHIFT TRANS	1
1	86503524	Рычаг переключения передач в сборе	SHIFTER - LEVER CONTROL ASSY L/CIRCUIT	1
1A	NSS	Отдельно не продается	Not Sold Separately	1
2	NSS	Отдельно не продается	Not Sold Separately	1
3	NSS	Отдельно не продается	Not Sold Separately	6
4	NSS	Отдельно не продается	Not Sold Separately	2
5	NSS	Отдельно не продается	Not Sold Separately	1
6	NSS	Отдельно не продается	Not Sold Separately	1
7	NSS	Отдельно не продается	Not Sold Separately	1
8	NSS	Отдельно не продается	Not Sold Separately	1
9	NSS	Отдельно не продается	Not Sold Separately	1
10	NSS	Отдельно не продается	Not Sold Separately	1
11	86503521	Комплект фиксатора рычага переключения передач	KIT-SHIFTER, DETENT	1
12	NSS	Отдельно не продается	Not Sold Separately	1
13	NSS	Отдельно не продается	Not Sold Separately	2

07D01 Рычаг переключения передач				
Поз	Чертежный номер	Наименование	Description1	Кол-во
14	NSS	Отдельно не продается	Not Sold Separately	1
15	NSS	Отдельно не продается	Not Sold Separately	2
16	86020712	Пружина	SPRING	1
17	86021989	Оправка	MANDREL	1
18	NSS	Отдельно не продается	Not Sold Separately	1
19	NSS	Отдельно не продается	Not Sold Separately	1
20	NSS	Отдельно не продается	Not Sold Separately	1
21	NSS	Отдельно не продается	Not Sold Separately	2
22	NSS	Отдельно не продается	Not Sold Separately	1
23	NSS	Отдельно не продается	Not Sold Separately	2
24	NSS	Отдельно не продается	Not Sold Separately	2
25	NSS	Отдельно не продается	Not Sold Separately	1
26	NSS	Отдельно не продается	Not Sold Separately	1
27	NSS	Отдельно не продается	Not Sold Separately	1
28	NSS	Отдельно не продается	Not Sold Separately	1
29	86503523	Набор ручки переключения передач	KIT-SHIFTER HANDLE	1
30	NSS	Отдельно не продается	Not Sold Separately	1
31	NSS	Отдельно не продается	Not Sold Separately	1
32	NSS	Отдельно не продается	Not Sold Separately	1
33	NSS	Отдельно не продается	Not Sold Separately	1
34	NSS	Отдельно не продается	Not Sold Separately	1
35	NSS	Отдельно не продается	Not Sold Separately	1
36	NSS	Отдельно не продается	Not Sold Separately	1
37	NSS	Отдельно не продается	Not Sold Separately	1
38	NSS	Отдельно не продается	Not Sold Separately	1
39	NSS	Отдельно не продается	Not Sold Separately	1
40	NSS	Отдельно не продается	Not Sold Separately	1
41	86017430	Набор подключения рычага переключения передач	KIT - CIRCUIT, SHIFTER CONTROL Genesis	1
42	86503523	Набор ручки переключения передач	KIT-SHIFTER HANDLE	1
43	86503521	Комплект фиксатора рычага переключения передач	KIT-SHIFTER, DETENT	1
1	86014227	Регулирование смещения трансмиссии	CONTROL-SHIFT ASSY, (1402 & Genesis) PwrSHIFT TRANS	1
2	9804256	Болт М6х20 CI-8.8	CAPSCREW, Hex-Head FLANGE, CI-8.8 M6 x 20 PI	3
3	9804276	Гайка М6 CI-8 PI	NUT - HEX FLANGE, M6 CI-8 PI	4
4	86030315	Кронштейн пульта переключения передач	BRACKET W/A, RH CONSOLE SHIFTER	1
5	43118	Болт М6х1.0х40.0 CI 8.8	CAPSCREW - HexHead CI 8.8 M6 x 1.0 x 40.0	2
6	86029602	Ограничитель рукоятки дросселя	STOP - HAND THROTTLE, RH CONSOLE Assy	1
7	86030989	Кронштейн	PLATE - STEEL, LOADER MODULE MOUNT	1

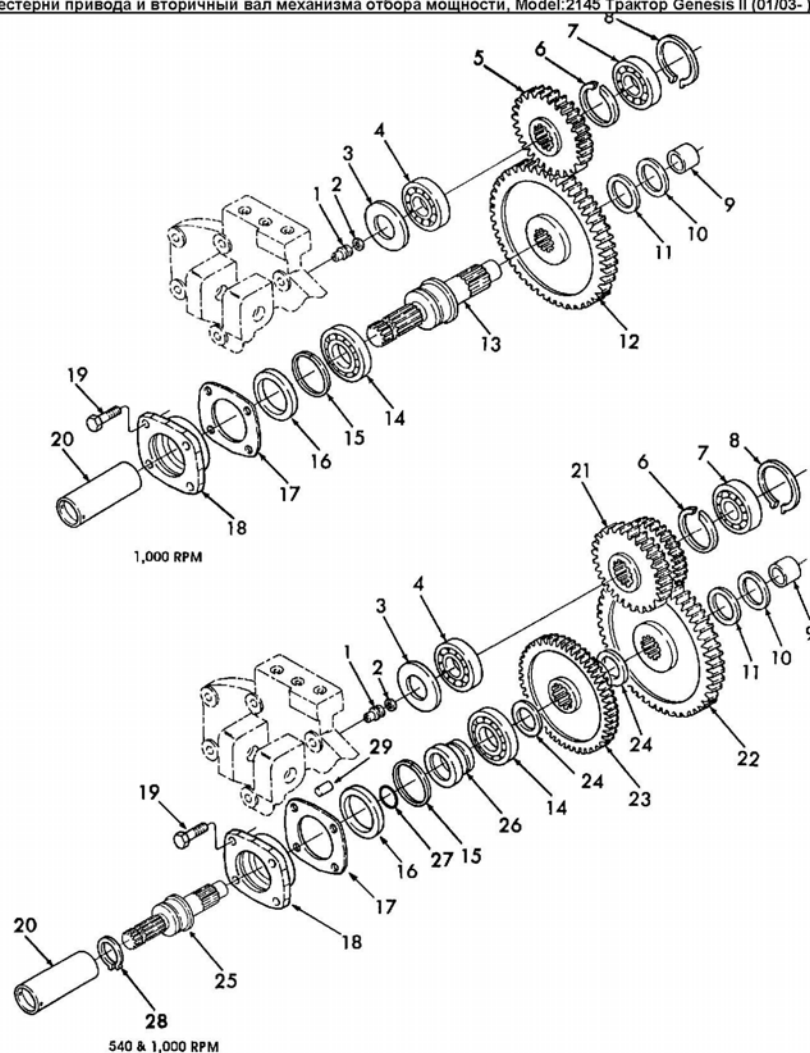
Transmission Shift Control - Mounting Bracket Assy



07D01a Установка рычага переключения передач				
Поз	Чертежный номер	Наименование	Description1	Кол-во
1	86014227	Регулирование смещения трансмиссии	CONTROL-SHIFT ASSY, (1402 & Genesis) PwrSHIFT TRANS	1
2	9804256	Болт М6х20 CI-8.8	CAPSCREW, Hex-Head FLANGE, CI-8.8 M6 x 20 PI	3
3	9804276	Гайка М6 CI-8 PI	NUT - HEX FLANGE, M6 CI-8 PI	4
4	86030315	Кронштейн пульта переключения передач	BRACKET W/A, RH CONSOLE SHIFTER	1
5	43118	Болт М6х1.0х40.0 CI 8.8	CAPSCREW - HexHead CI 8.8 M6 x 1.0 x 40.0	2
6	86029602	Ограничитель рукоятки дросселя	STOP - HAND THROTTLE, RH CONSOLE Assy	1
7	86030989	Кронштейн	PLATE - STEEL, LOADER MODULE MOUNT	1



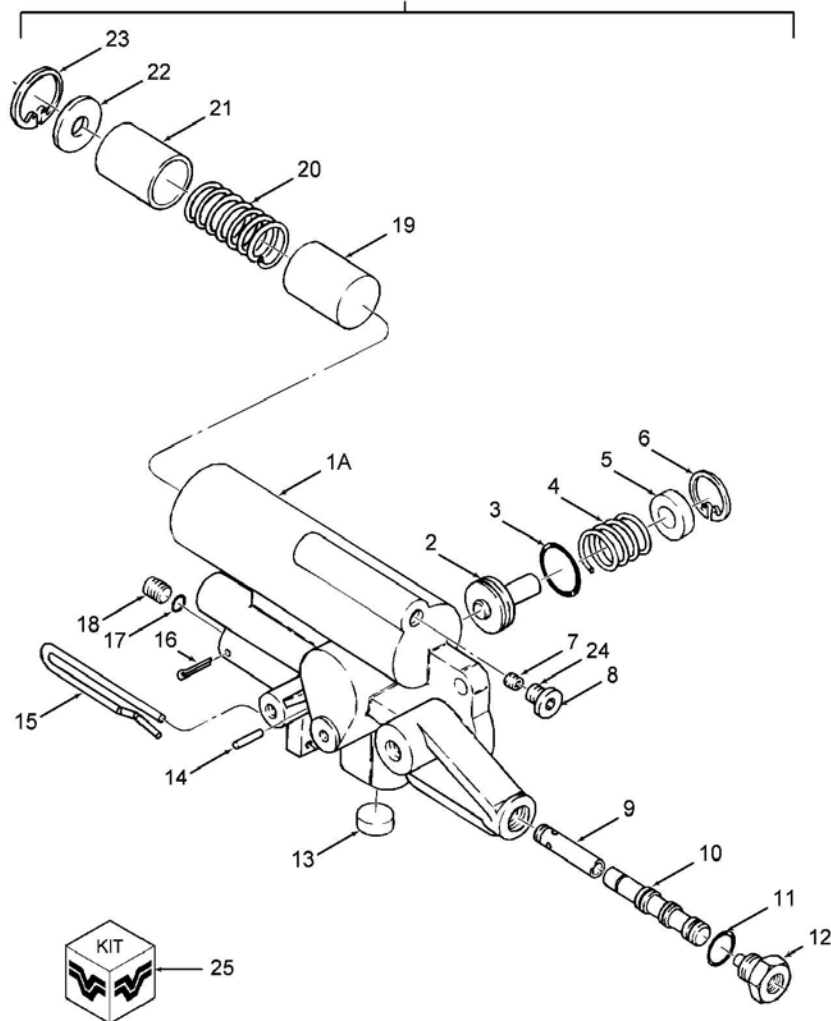
07E01 Муфта и клапан механизма отбора мощности				
Поз	Чертежный номер	Наименование	Description1	Кол-во
1	9840453	Корпус муфты механизма отбора мощности	CLUTCH HOUSING	1
1	9849507	Корпус	BELL HOUSING	1
2	9823831	Поршень	PISTON - CLUTCH, PTO DRIVE	1
3	9823822	Уплотнение	SEAL - PISTON, PTO CLUTCH ASSY	1
4	9823821	Уплотнение диам.внут.2.09" 0.13W	SEAL, 2.091IDx0.14W	1
5	86503121	Пружина муфты механизма отбора мощности	SPRING-DRIVE, PTO CLUTCH ASSY	1
6	9823825	Упор пружины муфты	SEAT, CLUTCH SPRING	1
7	9626744	Стопорное кольцо диам.1.94 толщина 0.060"	RING - SNAP RETAINING Id-1.94in Thk-0.060in	1
8	9845268	Диск муфты механизма отбора мощности	PLATE PTO CLUTCH	6
8	9845268	Диск муфты механизма отбора мощности	PLATE PTO CLUTCH	7
9	9823827	Диски сцепления фрикционные	PLATE CLUTCH	6
9	9823827	Диски сцепления фрикционные	PLATE CLUTCH	7
10	9824099	Диск	PLATE, TRANS D&P (PTO)	1
11	9823829	Стопорное кольцо диам.5.91	RING - SNAP RETAINING 5.91DIA, CLUTCH PLATE	1
12	9823819	Шайба привода муфты механизма отбора мощности, диам.внут.1.32, наруж.2.12	WASHER - THRUST Steel, Id-1.32 Od-2.12, PTO CLUTCH DRIVE	1
13	234585	Подшипник игольчатый диам.внутр.1 наруж.1.25 толщина 1"	BEARING - NEEDLE Roller Id-1.00 Od-1.25 Thk-1.00	1
14	9840409	Ступица диска сцепления	HUB-CLUTCH PTO, Machined Steel Od-113.0mm Genesis	1
15	9840452	Верхний вал механизма отбора мощности	UPPER SHAFT, PTO	1
15	9861441	Вал механизма отбора мощности	SHAFT, PTO UPPER	1
16	133066	Стопорное кольцо диам.1.50"	RETAINING RING EXOD 1.5	2
17	86013345	Клапан механизма отбора мощности	VALVE ASSY, PTO	1
18	80363	Болт 0.31"x1.00	BOLT, SCKT 0.31x1.00	4
19	9825771	Рычаг	ARM - PTO DRIVE, BRAKE ACTUATING	1
20	9825773	Штифт 1/4" x 1.28"	Pin, Clevis, 1/4" x 1.28"	1
21	9825776	Вилка	CLEVIS, PTO	1
22	280651	Штифт	DOWEL PIN	1
23	9845550	Тормоз ленточный сцепления механизма отбора мощн.	BAND - BRAKE, STEEL-FRICTION LINED, PTO CLUTCH	1
24	9847781	Болт G2, 10-32 x 1-1/4"	SCREW SELFTAP #10 32 x 1.25 GR2PL	1
25	87825	Гайка G2, №10-32	NUT, G2, #10-32	1
26	9825775	Палец 0.188x0.625"	PIN - Steel, Dia-0.188 Lth-0.625in	1
27	9825779	Палец	ANCHOR - BRAKE BAND, PTO DRIVE ASSY Genensis	1
28	86001041	Шайба	COLLAR / SCREW ASSY	1



07E02 Шестерни привода и вторичный вал механизма отбора мощности

Поз	Чертежный номер	Наименование	Description1	Кол-во
1	86511598	Соединитель	CONNECTOR, PTO CLUTCH	1
2	9840454	Уплотнение	SEAL, PTO CLUTCH SPECIAL	1
3	9861682	Шайба толщина 0.360"	WASHER - .0360" THK	1
4	86511837	Подшипник шариковый диам.внутр.40 наруж.90 толщина 23мм	BEARING-BALL Deep Grooved ID-40.0mm OD-90.0mm Thk-23.0mm	1
5	9840401	Шестерня	GEAR, PTO DRIVE	1
6	9845444	Стопорное кольцо диам.42.09мм	RETAINING - SNAP RING, Id-42.09mm	1
7	9845118	Подшипник шариковый, диам.внутр.44.98 наруж.99.98 толщина 24.88	BEARING - BALL, Id-44.98 x Od-99.98 x Thk-24.88mm	1
8	9845443	Стопорное кольцо диам.96.15мм толщина 2.50	RING - RETAINING Dia-96.15mm Thk-2.50	1
9	9823315	Подшипник игольчатый диам.внутр.38.087 наруж.47.638 толщина 31.75мм	BEARING - Needle Roller, Id-38.087mm Od-47.638mm Thk-31.75mm	1
10	9845542	Шайба диам.внут.63.55мм, наруж.81.80мм, толщина 2.34мм	WASHER - THRUST, Id-63.55mm Od-81.80mm Thk-2.34mm	1
11	9845543	Подшипник упорный, диам.внутр.63.55	BEARING - THRUST Id-63.55 x Od-	1

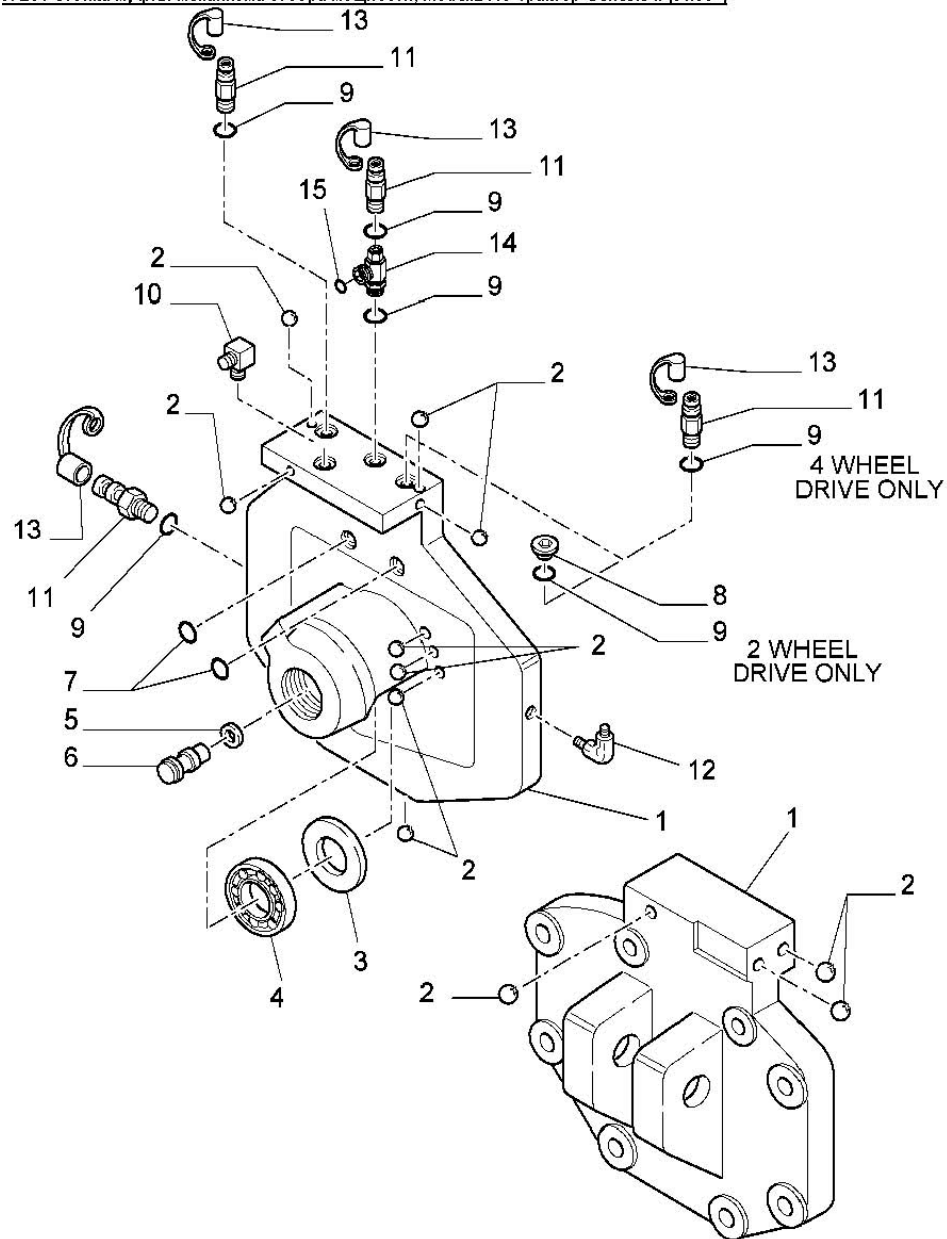
07E02 Шестерни привода и вторичный вал механизма отбора мощности				
Поз	Чертежный номер	Наименование	Description1	Кол-во
		наруж.82.00мм	82.00	
12	9840402	Шестерня	GEAR, PTO DRIVEN (1000RPM)	1
13	9840406	Вал механизма отбора мощности 1 3/4 20	SHAFT, PTO 1 3/4 20 SPLINE	1
13	9843942	Вал механизма отбора мощности 1 3/8 21	KIT - PTO SHAFT 1-3/8, 1000RPM, 21 SPLINE	1
14	84541	Подшипник шариковый, диам.внутр.75.0 наруж.130.0 толщина 35.0	BEARING - BALL Type, Id-75.0 Od-130.0 Thk-35.0	1
15	9823565	Кольцо	RING, PTO OUTPUT ASSY	1
16	9823545	Уплотнение механизма отбора мощности	PTO SEAL	1
17	9840467	Прокладка фиксатора механизма отбора мощности	GASKET PTO RETAINER	1
18	9840449	Фиксатор	RETAINER, LOWER PTO	1
19	9706687	Болт шестигранный M12 X 30 8.8PL	CAPSCREW - HexHead M12 x 30 Cl-8.8pl	4
20	9823575	Колпак	CAP ASSY, PTO DRIVE OUTPUT SHAFT	1
21	9849927	Шестерня	GEAR, PTO DRIVE	1
22	9849575	Шестерня механизма отбора мощности 540	GEAR - PTO (540) RPM, DRIVE OUTPUT SHAFT Genesis	1
23	9849561	Шестерня механизма отбора мощности 1000	GEAR - PTO 1000-Rpm 59-Teeth Thk-25.75 Od-293.39	1
24	9861461	Подшипник упорный, диам.внутр.50.05 наруж.69.55мм	BEARING - THRUST Assy Id-50.05 Od-69.55mm	2
25	86511620	Вал отбора мощности(1000-RPM) 1-3/8"/21 шлицевый	SHAFT - OUTPUT, PTO DRIVE, 1000-Rpm 1-3/8in / 21-Spline	1
25	9823572	Вал механизма отбора мощности 540 с-1	SHAFT - PTO OUTPUT (540rpm) 6-Spline	1
25	9861438	Вал отбора мощности (1000-RPM)	SHAFT - OUTPUT, PTO DRIVE, 1000-Rpm 1-3/4in / 20-Spline	1
26	9861442	Втулка 8-шлицевая, внут.диам.50мм, стальная	SLEEVE-STEEL Id-50.0mm 8-Spline, PTO OUTPUT SHAFT	1
27	9823571	Кольцо уплотнительное 2.227 IDx0.100 THK BUNA	O-RING, 2.227IDx0.100 THK	1
28	9823574	Стопорное кольцо L4WD	RING-RETAINING, PTO SHAFT L4WD	1
29	388628	Штифт 3.00x12.00	PIN, ROLLPIN, SPRING 3.00DIAx12.00LG	1



07E03 Клапан механизма отбора мощности в сборе

Поз	Чертежный номер	Наименование	Description1	Кол-во
1	86013345	Клапан механизма отбора мощности	VALVE ASSY, PTO	1
1A	NSS	Отдельно не продается	Not Sold Separately	1
2	86507451	Поршень	PISTON, PTO VALVE	1
3	9827059	Кольцо уплотнительное вн. О 0.551 X толщина 0.07	O RING .551 ID X .070 THK	1
4	86507451	Поршень	PISTON, PTO VALVE	1
5	86507449	Втулка направляющая	GUIDE, PTO VALVE	1
6	273987	Стопорное кольцо diam.0.750"	RING - RETAINING, Snap Internal 0.750	1
7	82851085	Дроссель	ORIFICE, BLEED	1
8	86529630	Пробка	SOCKET PLUG ASSEMBLY	1
9	86507455	Стакан клапана механизма отбора мощности	SLEEVE, PTO VALVE	1
10	82851087	Золотник	SPOOL	1
11	9825769	Уплотнительное кольцо	O-RING	1
12	9843779	Пробка	PLUG	1
13	9845613	Пробка	PLUG	1
14	87455	Штифт 11/8"x1"	Pin, Roll, 1/8" x 1", Start Year:	1

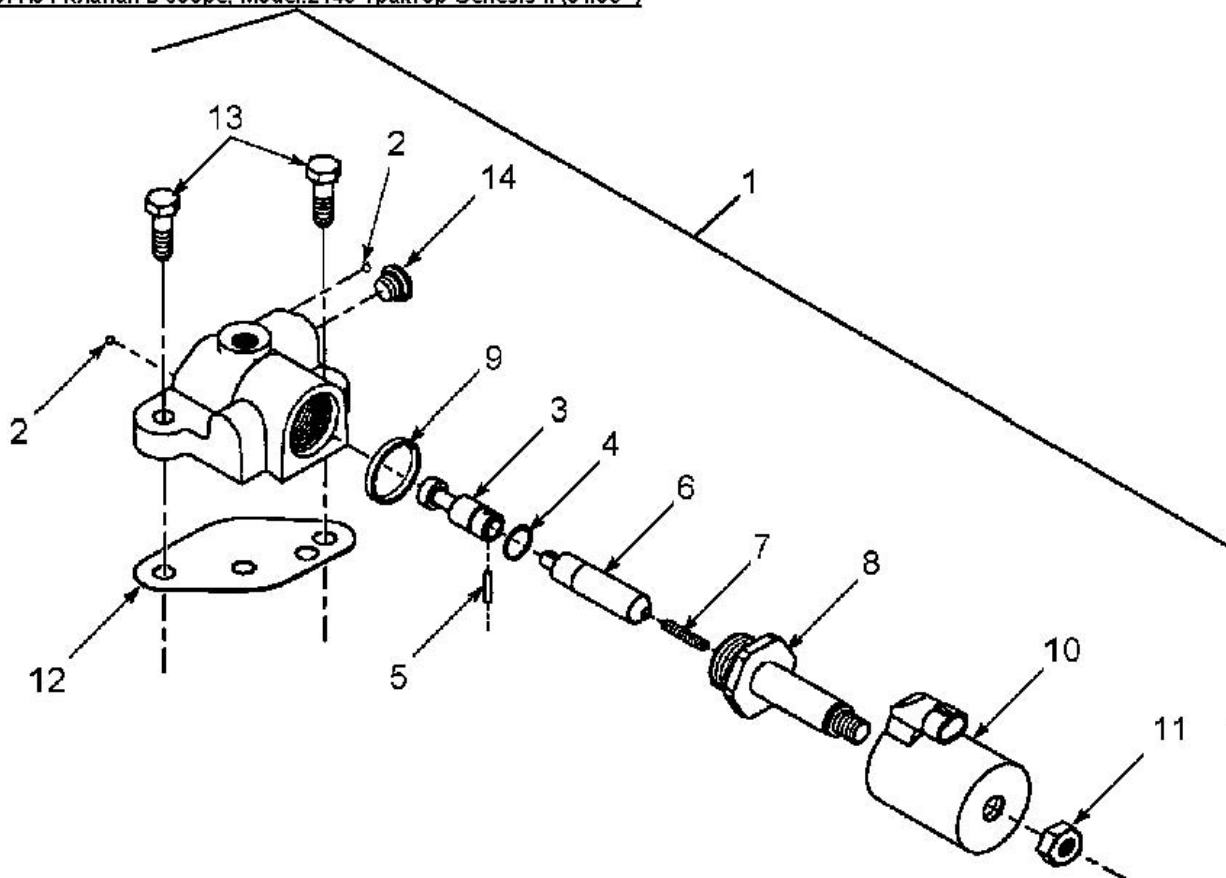
07E03 Клапан механизма отбора мощности в сборе				
Поз	Чертежный номер	Наименование	Description1	Кол-во
			01/01/1986	
15	9847744	Палец	PIN	1
16	80755	Шплинт 0.12x1.00	COTTER PIN 0.12 x 1.00 PI	1
17	49856	Уплотнительное кольцо, внут.диам.0.364" толщина 0.070"	O-Ring, .364" ID x .070" Thk, Throttle Spool	1
18	86507446	Пробка	PLUG	1
19	82851091	Толкатель клапана механизма отбора мощности	SPOOL PTO VAL	1
20	81870766	Пружина клапана механизма отбора мощности	SPRING PTO VA	1
21	86507453	Стакан клапана механизма отбора мощности	SLEEVE, PTO VALVE	1
22	86507452	Шайба 5/8	NPW 5/8 P	1
23	214542	Стопорное кольцо	RING, SNAP	1
24	86513328	Кольцо уплотнительное вн. О 0.301 X толщина 0.064	O-RING 0.301IDX0.064THK J515T1	1
25	86020109	Комплект уплотнительный механизма отбора мощности	SEAL - KIT, PTO VALVE (CURRENT PRODUCTION)	1



07E04 Стойка муфты механизма отбора мощности				
Поз	Чертежный номер	Наименование	Description1	Кол-во
1	86002589	Крышка 540/1000 Rpm	KIT - RETAINER COVER , 540 / 1000 Rpm PTO ASSY	1
1	86002590	Крепление механизма отбора мощности	RETAINER, PTO	1
2	145222	Шарик стальной 3/8	BALL - STEEL Grd-1000 Dia-0.375in, SHIFT RAIL ASSY	11
3	9861682	Шайба толщина 0.360"	WASHER - .0360" THK	1
4	86511837	Подшипник шариковый диам.внутр.40 наруж.90 толщина 23мм	BEARING-BALL Deep Grooved ID-40.0mm OD-90.0mm Thk-23.0mm	1
5	9840454	Уплотнение	SEAL, PTO CLUTCH SPECIAL	1
6	86511598	Соединитель	CONNECTOR, PTO CLUTCH	1
7	128999	Кольцо уплотнительное 0.424	O-RING ID-0.424in Thk-0.103in	2

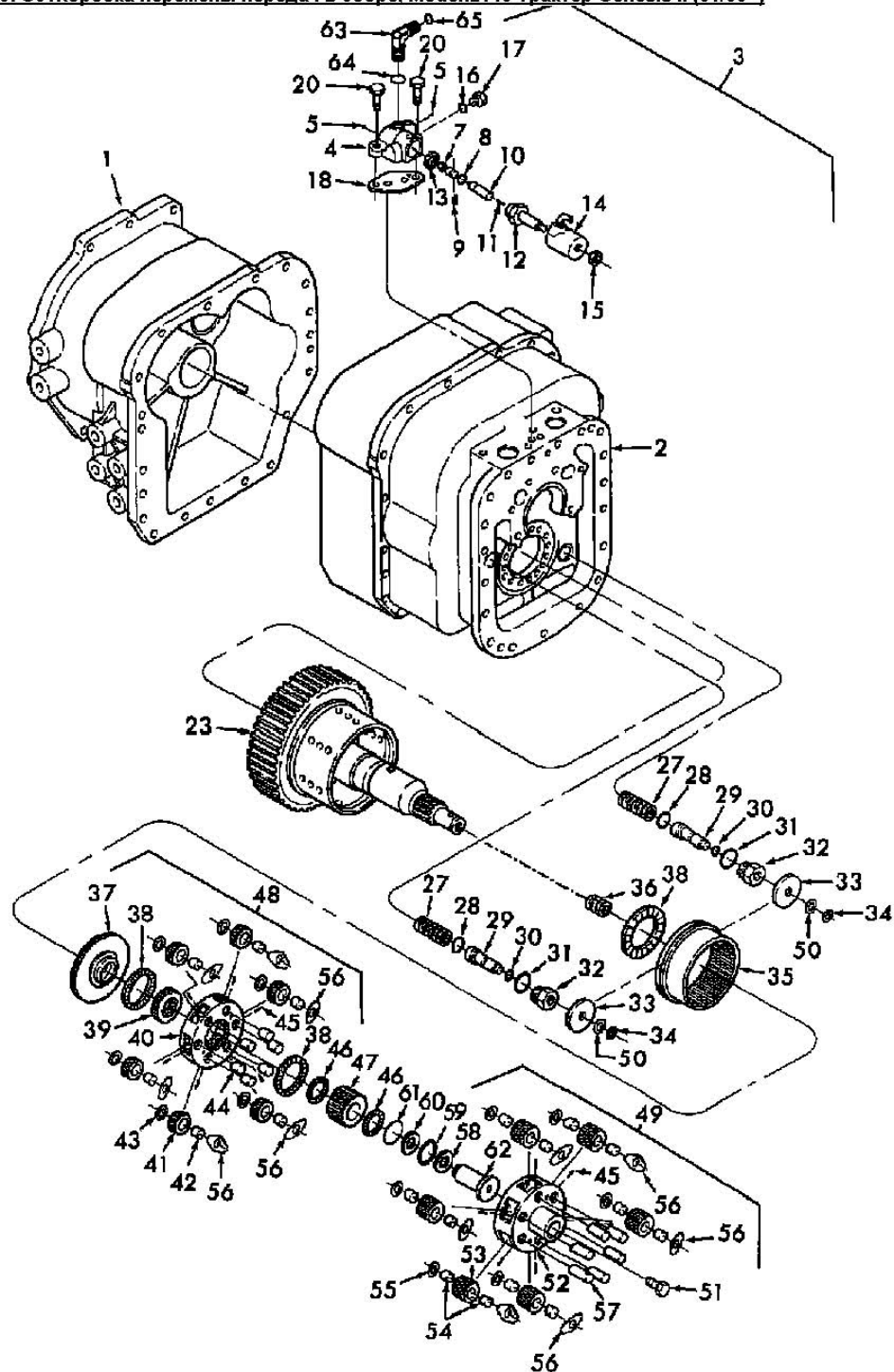
07E04 Стойка муфты механизма отбора мощности				
Поз	Чертежный номер	Наименование	Description1	Кол-во
		IDX0.103 THK BUNA		
8	278548	Пробка 7/16 - 20 orb	PLUG - HexSocket 7/16 - 20 orb, With O-RING	1
9	165202	Кольцо уплотнительное вн. О 0.351 X толщина 0.072	O RING 0.351 IDX0.072 THK BUNA	6
10	9992307	Фитинг 90°, 3/4orb x 13/16ofs	ELBOW - HYDRAULIC FITTING, 90-Deg 3/4orb x 13/16ofs	1
11	86502603	Втулка	COUPLER ASSY	4
12	9843592	Фитинг 90°, 7/16orb 11/16ofs	ELBOW - HYDRAULIC FITTING 90-Deg, 7/16orb 11/16ofs	1
13	86502604	Пыльник, 1/8"	CAP - DUST 1/8in (Black), HYDRAULIC COUPLER Assy	4
14	86024664	Тройник Orfs-11/16 Morb-7/16 Forb-7/16	CONNECTOR-TEE, Steel Orfs-11/16 Morb-7/16 Forb-7/16	1
15	9993141	Кольцо уплотнительное 0.364 IDX0.070 THK BUNA	O-RING, Id-0.364 Thk-0.070 BUNA	1

07H01 Клапан в сборе, Model:2145 Трактор Genesis II (01/03-)



07H01 Клапан в сборе				
Поз	Чертежный номер	Наименование	Description1	Кол-во
1	86514144	Клапан	VALVE, CREEPER	1
2	86521289	Шарик	Ball	2
3	86514146	Толкатель	SPOOL,SOLENOD	1
4	86514147	Стопорное кольцо diam.0.50"	RING - RETAINING, External Dia-0.50in	1
5	88626	Штифт 3/16"x1/2"	Pin - Spring 3/16" x 1/2", Years: 01/01/1983-12/31/1984	1
6	86514149	Плунжер	PLUNGER,SOLND	1
7	86514150	Пружина электромагнита	Spring, Solenoid	1
8	86514151	Катушка	CORE - SOLENOID COIL, TRANSMISSION Assy, Genesis	1
9	167266	Кольцо уплотнительное вн. О 0.924 X толщина 0.116	O RING 0.924 IDX0.116 THK	1
10	86500999	Соленоид трансмиссии	SOLENOID TRANS ASSY GENESIS	1
11	86532	Контргайка 1/4"-0.20	NUT - LOCK Nylon, 1/4in - 0.20 Gr-5 PI	1
12	86011388	Уплотнение	GASKET,CREEPER	1
13	280345	Болт	CAP SCREW	2
14	278548	Пробка 7/16 - 20 orb	PLUG - HexSocket 7/16 - 20 orb, With O-RING	1

07G01Коробка перемены передач в сборе. Model:2145 Трактор Genesis II (01/03-1)



07G01Коробка перемены передач в сборе

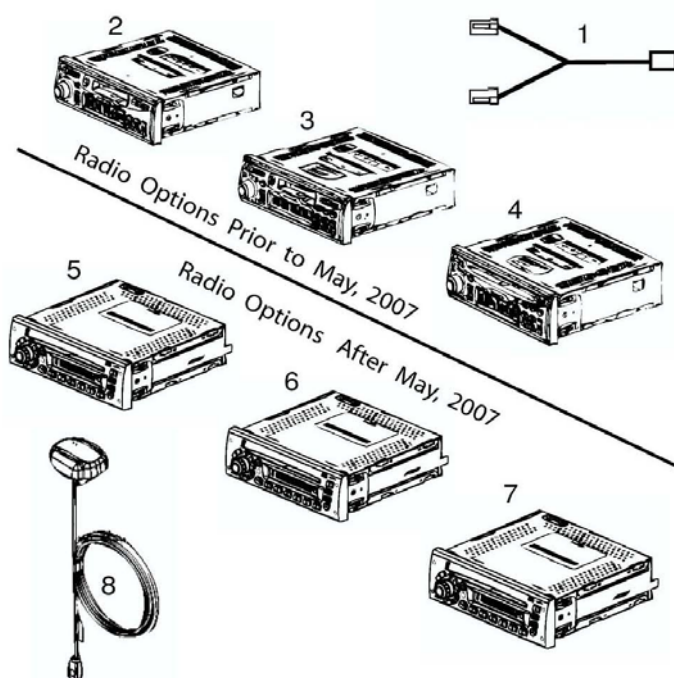
Поз	Чертежный номер	Наименование	Description1	Кол-во
1	86500866	Корпус	HOUSING,FRON	1
2	86021186	Корпус	Housing, Rear	1
3	86514144	Клапан	VALVE, CREEPER	1
4	86514145	Крышка	CAP,SOLENOID	1
5	86521289	Шарик	Ball	2
7	86514146	Толкатель	SPOOL,SOLENOID	1
8	86514147	Стопорное кольцо диам.0.50"	RING - RETAINING, External Dia-0.50in	1

07G01Коробка перемены передач в сборе				
Поз	Чертежный номер	Наименование	Description1	Кол-во
9	88626	Штифт 3/16"x1/2"	Pin - Spring 3/16" x 1/2", Years: 01/01/1983-12/31/1984	1
10	86514149	Плунжер	PLUNGER,SOLND	1
11	86514150	Пружина электромагнита	Spring, Solenoid	1
12	86514151	Катушка	CORE - SOLENOID COIL, TRANSMISSION Assy, Genesis	1
13	167266	Кольцо уплотнительное вн. О 0.924 X толщина 0.116	O RING 0.924 IDX0.116 THK	1
14	86500999	Соленоид трансмиссии	SOLENOID TRANS ASSY GENESIS	1
15	86532	Контргайка 1/4"-0.20	NUT - LOCK Nylon, 1/4in - 0.20 Gr-5 PI	1
16	NSS	Отдельно не продается	Not Sold Separately	1
17	86500830	Пробка	PLUG	1
18	86011388	Уплотнение	GASKET,CREEPER	1
20	280345	Болт	CAP SCREW	2
23	UNKNOWN	Главный тормозной цилиндр	Master Brake Cylinder - See Breakdown This Section 1.5 OD, Years: 01/01/1982-12/31/1984	1
27	86514107	Пружина механизма переключения передач	SPRING - SHIFTER	2
28	86553262	Кольцо уплотнительное Nbr70-212, ID-0.859in Thk-0	O RING, Nbr70-212, ID-0.859in Thk-0.139in	2
29	86514108	Поршень	PISTON - SHIFTER, TRANSMISSION Assy, Genesis	2
30	86514110	Уплотнительное кольцо, внут.диам.0.484" толщина 0.139"	O-RING - SEAL Id-0.484 Thk-0.139in, SHIFTER PISTON Assy	2
31	167268	Кольцо уплотнительное HYD/F 1.171ID X 0.116TH	O-RING, HYDRAULIC FITTINGS, Id-1.171in Thk-0.116in	2
32	86514111	Упор	PLUG - SHIFTER	2
33	86514113	Шайба диам.внутр.0.595 наруж.2.44 толщина 0.315", сталь	WASHER - FLAT Steel Od-2.44 Id-0.595 Thk-0.315in	2
34	86514114	Стопорное кольцо диам.0.5910"	RING-RETAINING Ext-0.5910in, SPRING SHIFTER ASSY	2
35	86514115	Шестерня эпициклическая	GEAR-RING 74-Teeth, TRANSMISSION ASSY Genesis	1
36	86518022	Прокладка	KIT - SHIM A-Crp, Output Drive Assy, TRANSMISSION	1
37	86514125	Фланец, диам.наруж. 6.333	FLANGE - STEEL Machined Od-6.333in, DIRECT DRIVE	1
38	9672941	Подшипник упорный	BEARING, ROLLER, SGL, NDL, THRUST	3
39	86514124	Шестерня солнечная	GEAR, SUN	1
40	86514127	Водило	PLANET CAGE	1
41	86514128	Планетарная шестерня	PLANET GEAR	6
42	86514129	Подшипник игольчатый диам.внутр.20 наруж.26 толщина 17мм	BEARING - NEEDLE Assy, Id-20 Od-26 Thk-17mm	6
43	86514130	Шайба	WASHER THRUST	6
44	86514131	Ось планетарной шестерни	SHAFT PLANET 1ST	6
45	86514132	Палец	PIN	12

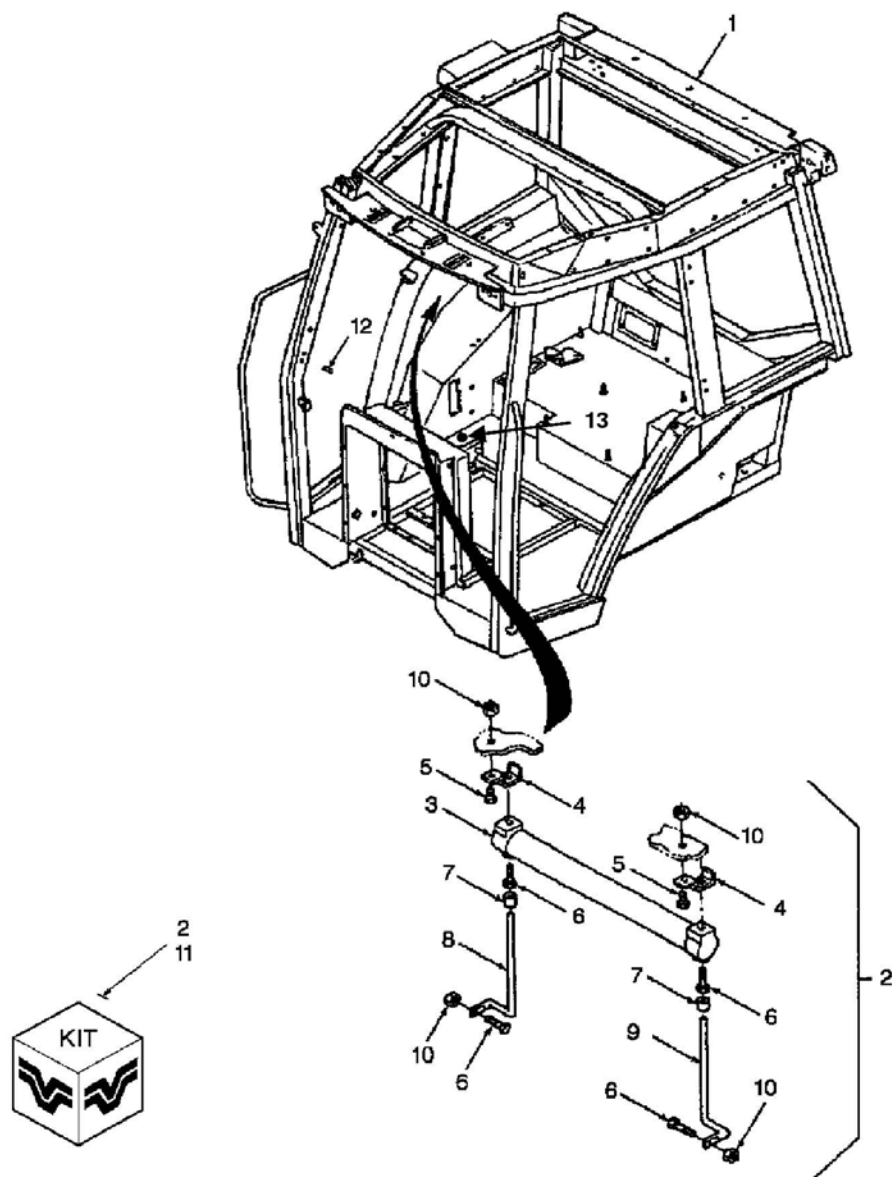
07G01Коробка перемены передач в сборе				
Поз	Чертежный номер	Наименование	Description1	Кол-во
46	234554	Подшипник игольчатый диам.внутр.2.002 наруж.2.740 толщина 0.0781"	BEARING,NEEDLE ROLLER I.d. 2.002 x o.d. 2.740 x .0781 thk	2
47	86514122	Шестерня солнечная	GEAR, SUN	1
48	86514126	Платформа	Planet, 1st Stage (Includes Ref. 40 thru 45 & 63)	1
49	86514133	Планетарная шестерня с водилом в сборе	PLANET GEAR / CARRIER Assy, 2nd Stage, TRANSMISSION	1
50	86514117	Шайба диам.внутр.0.616, наруж.1.173 толщина 0,145"	WASHER - TAB Steel Od-1.173 Id-0.616 Thk-0.145in	2
51	280549	Болт G8 7/16"-14x4-1/2"	BOLT, 140	1
52	86514134	Водило	CAGE - PLANET GEARS, 2nd Stage OUTPUT, TRANSMISSION	1
53	86514136	Шестерня планетарная, 22 зуба	GEAR - PLANET 22-Teeth, 2nd Stage, TRANSMISSION Assy	6
54	86514129	Подшипник игольчатый диам.внутр.20 наруж.26 толщина 17мм	BEARING - NEEDLE Assy, Id-20 Od-26 Thk-17mm	12
55	86514130	Шайба	WASHER THRUST	6
56	86024018	Шайба вторичного вала КПП диам.внутр.20.04мм	WASHER - THRUST Id-20.04mm, TRANSMISSION OUTPUT Assy	6
57	86514137	Ось планетарной шестерни	SHAFT - PLANETARY 2nd Stage, TRANSMISSION Assy	6
58	86514139	Шайба диам.внутр.37.0, наруж.52.0, толщина 3.5мм	WASHER - THRUST Od-52.0 Id-37.0 Thk- 3.5mm	1
59	86514140	Подшипник упорный, диам.внутр.35 наруж.52 толщина 2мм	BEARING - THRUST NEEDLE, Od-52 Id-35 Thk-2mm	1
60	86514143	Шайба	Washer, Thrust	1
61	86514135	Стопорное кольцо	RING - RETAINER External, PLANETARY GEAR / BEARING	1
62	86514138	Ось	RETAINER, BEARING	1
63	9843592	Фитинг 90°, 7/16orb 11/16ofs	ELBOW - HYDRAULIC FITTING 90-Deg, 7/16orb 11/16ofs	1
64	165202	Кольцо уплотнительное вн. O 0.351 X толщина 0.072	O RING 0.351 IDX0.072 THK BUNA	1
65	9993141	Кольцо уплотнительное 0.364 IDX0.070 THK BUNA	O-RING, Id-0.364 Thk-0.070 BUNA	1
	86500173	16КПП 30kph	TRANSMISSION ASSY, 16 Spd 30-Kph W/Creper	1
	86500174	КПП 40kph	TRANSMISSION ASSY, 40kph W/Creper	1
	UNKNOWN	Главный тормозной цилиндр	Master Brake Cylinder - See Breakdown This Section 1.5 OD, Years: 01/01/1982- 12/31/1984	

2. Кабина в сборе и трубчатый каркас

9RADIO Модели устанавливаемых магнитол, май 2007, Model:2145 Трактор Genesis II (01/03-)



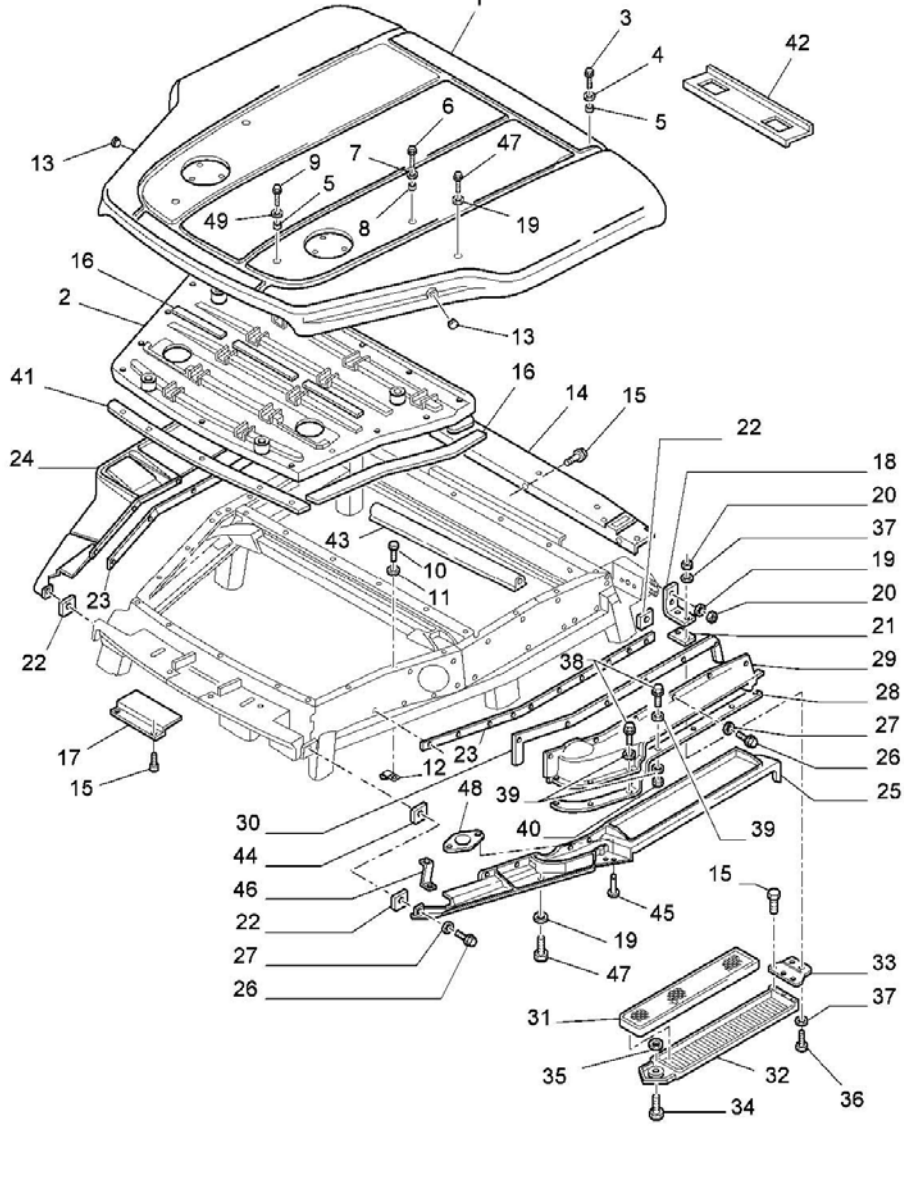
9RADIO Модели устанавливаемых магнитол, май 2007				
Поз	Чертежный номер	Наименование	Description1	Кол-во
1	86023028	Жгут магнитолы, L4WD & Genesis	HARNESS-WIRING, RADIO / CASSETTE L4WD & Genesis	1
2	86023024	Магнитола кассетная, AM/FM L4WD + Genesis	RADIO - AM/FM CASSETTE L4WD & Genesis	AR
3	86023025	Магнитола DELUXE кассетная, AM/FM L4WD + Genesis	RADIO-DELUXE AM/FM CASSETTE L4WD & Genesis	AR
4	86023026	Магнитола DELUXE CD, AM/FM L4WD + Genesis	RADIO-DELUXE AM/FM CD PLAYER L4WD & Genesis	AR
5	86035165	Магнитола Cd/Мр3,, Genesis / L4wd / HHP	RADIO - BASIC Assy, Cd/Мр3, Genesis / L4wd / HHP	AR
6	86035166	Магнитола Cd/Мр3 - Sirius,, Genesis / L4wd / HHP	RADIO - DELUXE Assy, Cd/Мр3 - Sirius, Genesis / L4wd / HHP	AR
7	86035167	Магнитола Cd/Мр3 - XM,, Genesis / L4wd / HHP	RADIO - DELUXE Assy, Cd/Мр3 - XM, Genesis / L4wd / HHP	AR
8	86035171	Антенна HHP-L4wd	ANTENNA - SATELLITE, UNIVERSAL - HHP-L4wd	AR



15A01 Каркас жесткости кабины				
Поз	Чертежный номер	Наименование	Description1	Кол-во
1	86025411	Каркас кабины	CAB - FRAME Weld-Assy, PAINTED Genesis	1
2	86500295	Набор солнцезащитных козырьков	KIT - SUNVISOR, Genesis CAB	1
3	86507993	Солнцезащитный экран	VISOR-SUN, CAB-GENESIS	1
4	86508781	Кронштейн солнцезащитного экрана	BRACKET-MOUNT, SUN VISOR ASSY	2
5	9828599	Болт М6Х16	SCREW M6X16	2
6	NSS	Отдельно не продается	Not Sold Separately	4
7	NSS	Отдельно не продается	Not Sold Separately	2
8	NSS	Отдельно не продается	Not Sold Separately	1
9	NSS	Отдельно не продается	Not Sold Separately	1

15A01 Каркас жесткости кабины				
Поз	Чертежный номер	Наименование	Description1	Кол-во
10	NSS	Отдельно не продается	Not Sold Separately	4
11	86508154	Набор крепления солнцезащитного экрана	Sunvisor Mounting Kit	1
12	86512030	Фиксатор 0.312/0.322	CLIP - Nylon (Black), PLUG for 0.312 to 0.322 Dia Hole	AR
13	86031254	Втулка диам.13.5	PLUG - GROMMET, 13.5Od	1
	86025415	Кабина в сборе	CAB	1
	86025416	Кабина в сборе	CAB	1

15A02 Крыша в сборе, Model:2145 Трактор Genesis II (01/03-)



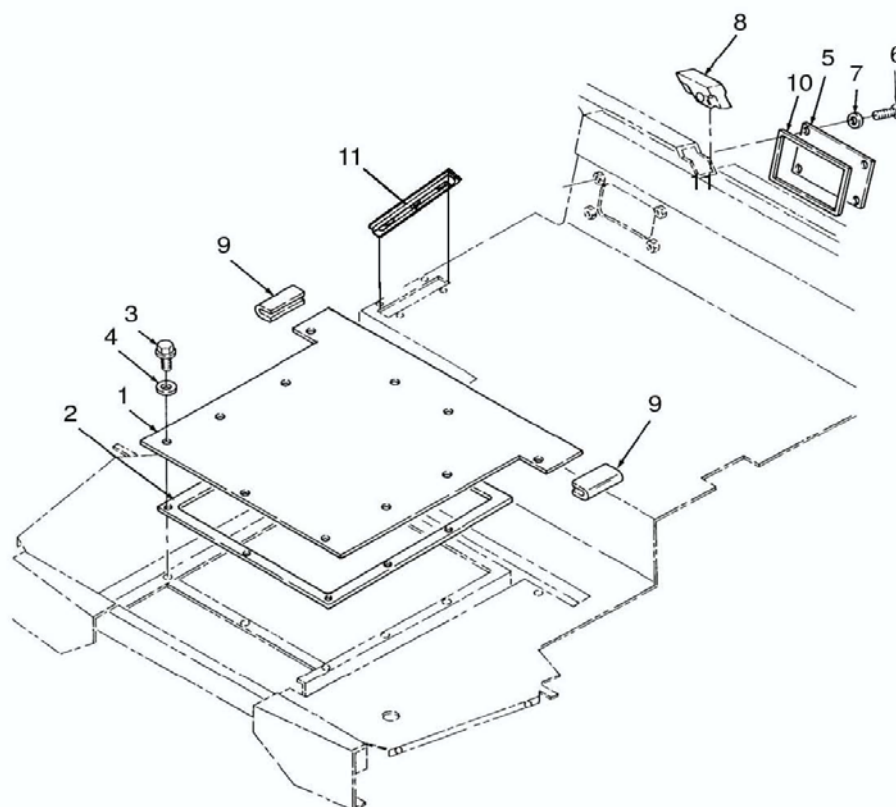
15A02 Крыша в сборе

Поз	Чертежный номер	Наименование	Description1	Кол-во
1	86028056	Экран крыши кабины, Naso Genesis	CAP-ROOF OUTER Naso Creme, CAB ASSEMBLY Genesis	1
1	86028057	Экран крыши кабины, ISO Genesis	CAP-ROOF OUTER Iso Creme, CAB ASSEMBLY Genesis	1
2	86500377	Экран крыши, внутренний	COVER - FRONT ROOF, INNER	1
3	9804262	Болт М10х30 CI-8.8	CAPSCREW - HexHead Flanged, M10 x 30 CI-8.8 PI	2
4	86508358	Шайба диам.внутр.0.41 наруж.1.00 толщина 0.12", нейлон	WASHER - FLAT Nylon Black, Id-0.41 Od-1.00 Thk-0.12in	4
5	86023006	Кольцо уплотнительное, диам.внут. 0.625"	GROMMET - RUBBER 70-Duro ID-0.625in ROOF MNTG	4
6	86013354	Болт М16х2х70 CI-10.9	CAPSCREW - HexHead Flanged, M16 x 2 x 70 CI-10.9 PI	2

15A02 Крыша в сборе

Поз	Чертежный номер	Наименование	Description1	Кол-во
7	86013353	Шайба диам.внутр.0.70 наруж.1.72 толщина 0.13мм, нейлон	WASHER - FLAT Nylon Id-0.70 Od-1.72 Thk-0.13mm	2
8	86013280	Кольцо уплотнительное, диам.внут. 0.875"	GROMMET - PROPELYNE, Black Duro-70 ID-0.875in	2
9	9804265	Болт М10х1.5х60 CI 8.8	CAPSCREW - HexHead FLANGE CI-8.8 M10 x 1.50 x 60 PI	2
10	412356	Болт М6х20мм	CAPSCREW - Flanged HEX M6 x 20mm	15
11	86508357	Шайба	WASHER	15
12	86014250	Гайка М6х1	NUT, M6-1	9
13	86500375	Пробка диаметр 24мм	PLUG - CAB ROOF CAP, PVC Od-24mm	2
14	86502342	Кронштейн задних рабочих фонарей	BRACKET, REAR WORK LIGHT	1
15	9804258	Болт М8х20 CI-8.8	CAPSCREW, Hex-Head FLANGE, CI-8.8 M8 x 20 PI	8
16	9823078	Уплотнение	SEAL - COVER, INNER ROOF ASSY Genesis	AR
17	86502341	Крышка переднего стеклоочистителя	COVER - FRONT WIPER, ROOF ASSY	1
18	86507855	Кронштейн шарнира	BRACKET - HINGE SUPPORT, ROOF ASSY	1
19	86511315	Шайба 8.62X16.00X1.60 PL	WASHER 8.62X16.00X1.60 PL	AR
20	86629542	Контргайка М8х1.25	NUT, LOCK, M8 X 1.25	4
21	86507856	Уплотнение петли	GASKET - HINGE SUPPORT, ROOF ASSY	1
22	86502513	Уплотнение 26х40х3мм	SEAL - LH VERTICLE 26 x 40 x 3mm, IN-ROOF Assy (Foam)	5
23	86502511	Уплотнительная полоса, резина	SEAL - LH INNER ROOF BOTTOM (Foam Rubber)	2
24	86502929	Внутренняя правая панель крыши, Genesis	PANEL - INNER ROOF RH Assy (Black) Genesis	1
25	86502930	Панель крыши внутренняя левая	PANEL - INNER ROOF LH Assy (Black) Genesis	1
26	9671714	Болт шестигранный FLG М 8 X 25 8.8PL	CAPSCREW - HexHead Flange 8.8PI M8 x 25	27
27	9994101	Шайба диам.внутр.0.340 наруж.0.690 толщина 0.062", нейлон	WASHER - FLAT Nylon M8, Od-0.690 Id-0.340 Thk-0.062in	23
28	86503048	Уплотнение крышки фильтра	SEAL - FILTER, DUCT COVER	1
29	9847205	Крышка канала	DUCT COVER	1
30	86502512	Уплотнение крышки фильтра	SEAL - FILTER, DUCT COVER , ROOF ASSY	1
31	9823782	Фильтр кабины вентиляционной	FILTER CAB BODY VENT	1
32	86502931	Корпус воздушного фильтра кабины	HOUSING-AIR FILTER, CAB INTERIOR, GENESIS	1
33	86500368	Шарнир Genesis	HINGE - HOUSING AIR FILTER, CAB ROOF Assy Genesis	1
34	86502338	Шпилька ловушки фильтра	STUD HVAC FILTER RETAINER	1
35	86500364	Гайка с нейлоновой вставкой SPL	NUT PUSHON NYLON SPL	1
36	86502932	Болт М8х40	BOLT M8 X 40	2

15A02 Крыша в сборе				
Поз	Чертежный номер	Наименование	Description1	Кол-во
37	86511315	Шайба 8.62X16.00X1.60 PL	WASHER 8.62X16.00X1.60 PL	4
38	86505846	Болт М6х20 CI-8.8 PI	CAPSCREW - HexHead M6 x 20 CI-8.8 PI	7
39	9824259	Шайба диам.внут.6.62, наруж.12.0, толщина 1.6мм, сталь	WASHER - STEEL, Id-6.62mm Od-12.0mm Thk-1.60	11
40	86500688	Гайка М6	NUT - Hex M6 CI-10 PL	4
41	86507848	Уплотнение переднее внутреннего экрана крыши	GASKET - FRONT COVER, INNER ROOF	1
42	86507548	Кронштейн	BRACKET - LICENSE PLATE MOUNTING Genesis	1
43	9861052	Накладка	EDGING - PUSH ON, ROOF ASSY	1
44	86508354	Гайка М8х1.25	NUT - U/CLIP M8 - 1.25 Ph-PI	2
45	591357	Заклепка 1/8х0.357	RIVET-BLIND Type-1, Aluminum 1/8 x 0.357	2
46	86504847	Кронштейн	BRACKET - MOUNT WeldAssy (Black), LH ROOF PANEL	2
47	9849829	Болт CI-10.9 М8 х 1.25 х 8	SCREW - BUTTON HEAD, HexSocket CI-10.9 М8 х 1.25 х 8	4
48	86500363	Розетка	RECEPTABLE - ROOF ASSY	1
49	86013352	Шайба 7/16" нейлон	WASHER - THRUST, NYLON 7/16"	2

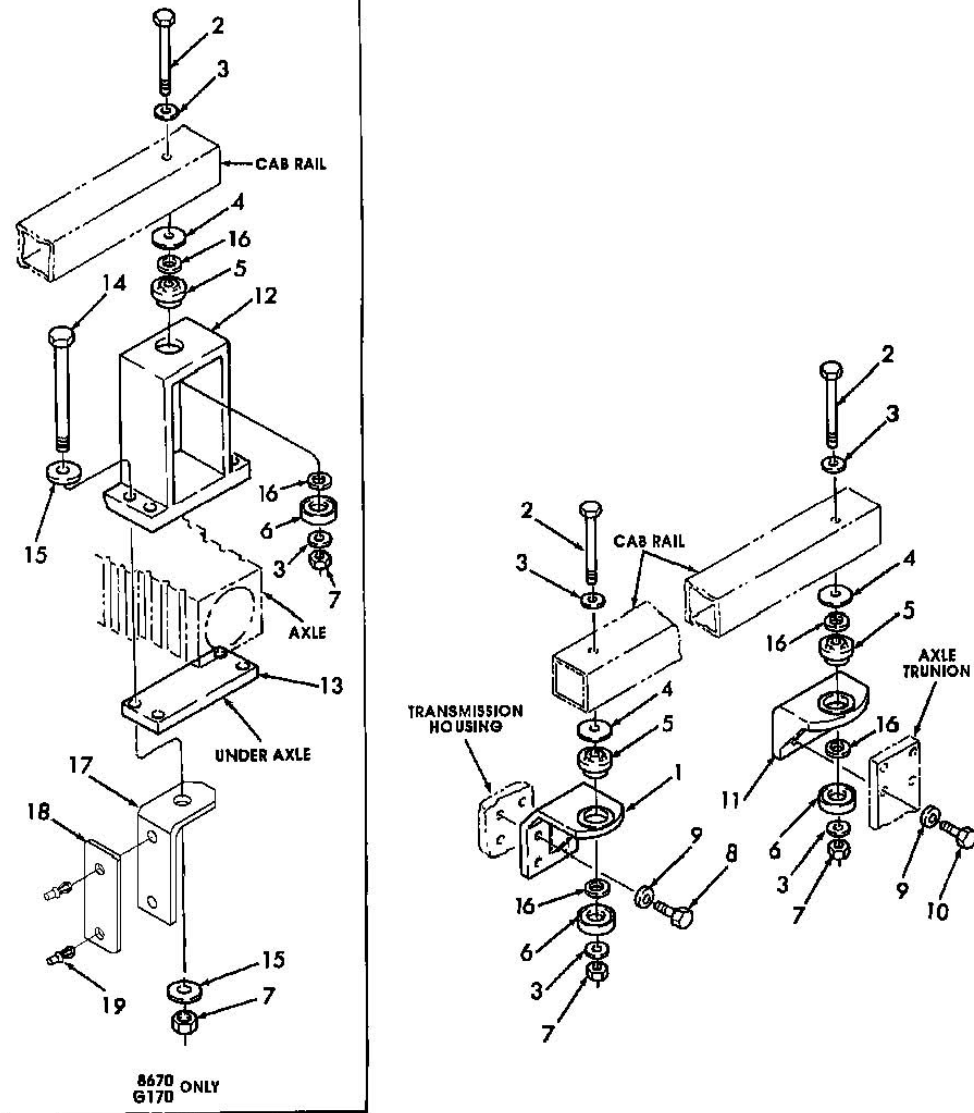


15A03 Покрытия пола				
Поз	Чертежный номер	Наименование	Description1	Кол-во
1	9825378	Крышка	COVER - MAIN PLATE, CAB FLOOR (Black)	1
2	9861047	Уплотнение	GASKET - CAB FLOOR PLATE, Neoprene Black	1
3	86509545	Болт №10 x 0.75"	SCREW - SELF TAP, HexHead Flange, #10 x 0.75in	3
4	279433	Шайба 0.198x0.860x0.056 PI	Washer 0.198x0.860x0.056 PI	3
5	9861051	Крышка	COVER - ACCESS, WIRE-BLOCK, CAB REAR FLOOR	1
6	86016585	Болт М6Х20	SCREW, M6X20	4
7	9824259	Шайба диам.внут.6.62, наруж.12.0, толщина 1.6мм, сталь	WASHER - STEEL, Id-6.62mm Od-12.0mm Thk-1.60	4

15A03 Покрытия пола

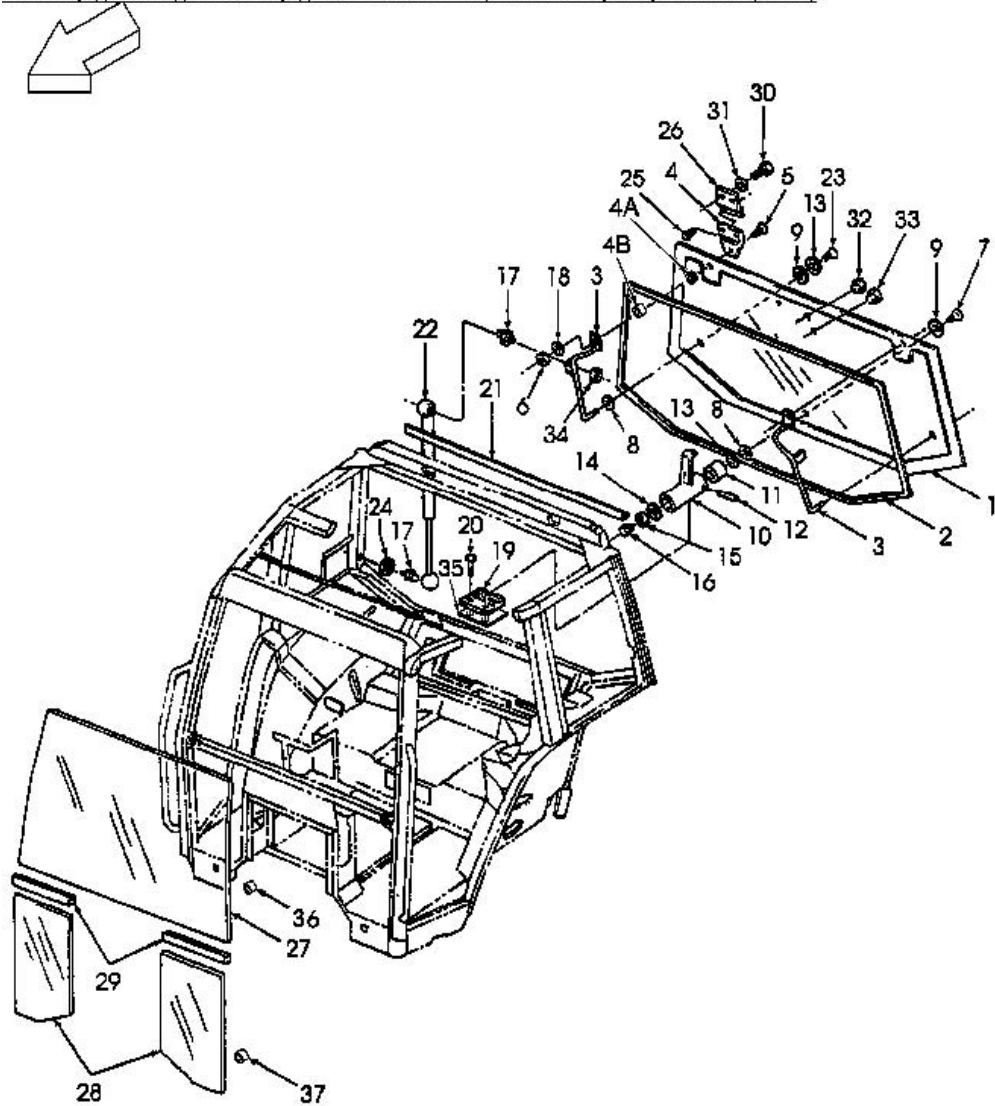
Поз	Чертежный номер	Наименование	Description1	Кол-во
8	86500326	Блок	BLOCK - ELECTRICAL WIRE ACCESS, Rear Lower CAB	1
9	86505859	Накладка	EDGING	2
10	86505860	Уплотнение	GASKET - ACCESS COVER, LAMP ASSY	1
11	86025593	Уплотнение жгута	GROMMET - WIRING HARNESS (85-Duro), RH Rear Cab Floor	1

15A04 Опоры кабины и родственные элементы, Model:2145 Трактор Genesis II (01/03-)



15A04 Опоры кабины и родственные элементы				
Поз	Чертежный номер	Наименование	Description1	Кол-во
1	9841168	Кронштейн, Genesis	MOUNT - CASTING Machined, CAB FRONT Genesis	2
2	9846394	Болт 0.75x7.00 Gr-8 Pl	CAPSCREW - HexHead, 0.75 x 7.00 Gr-8 Pl	4
3	86508429	Шайба, 0.75x2.50x0.31GR5 PL	WASHER, 0.75c2.50c0.31GR5 PL	8
4	86502976	Шайба диам.внутр.0.781 наруж.3.75 толщина 0.25" Pl, сталь	WASHER - FLAT STEEL Pl, Id-0.781 Od-3.75 Thk-0.250in	4
5	86002741	Изолятор	ISOLATOR ASSY - CAB	4
6	86002741	Изолятор	ISOLATOR ASSY - CAB	4
7	280375	Контргайка стальная 0.75NC GRC	NUT-LOCK Steel 0.75nc Grc	AR
8	120090	Болт М16x50 8.8Pl	CAPSCREW - HexHead M16 x 50 8.8Pl	8
9	394631	Шайба 17.00X34.00X4.00 HDN	WASHER 17.00X34.00X4.00 HDN	14
10	120093	Болт М16x80 8.8pl	Bolt Hex M16 X 80 8.8pl	8

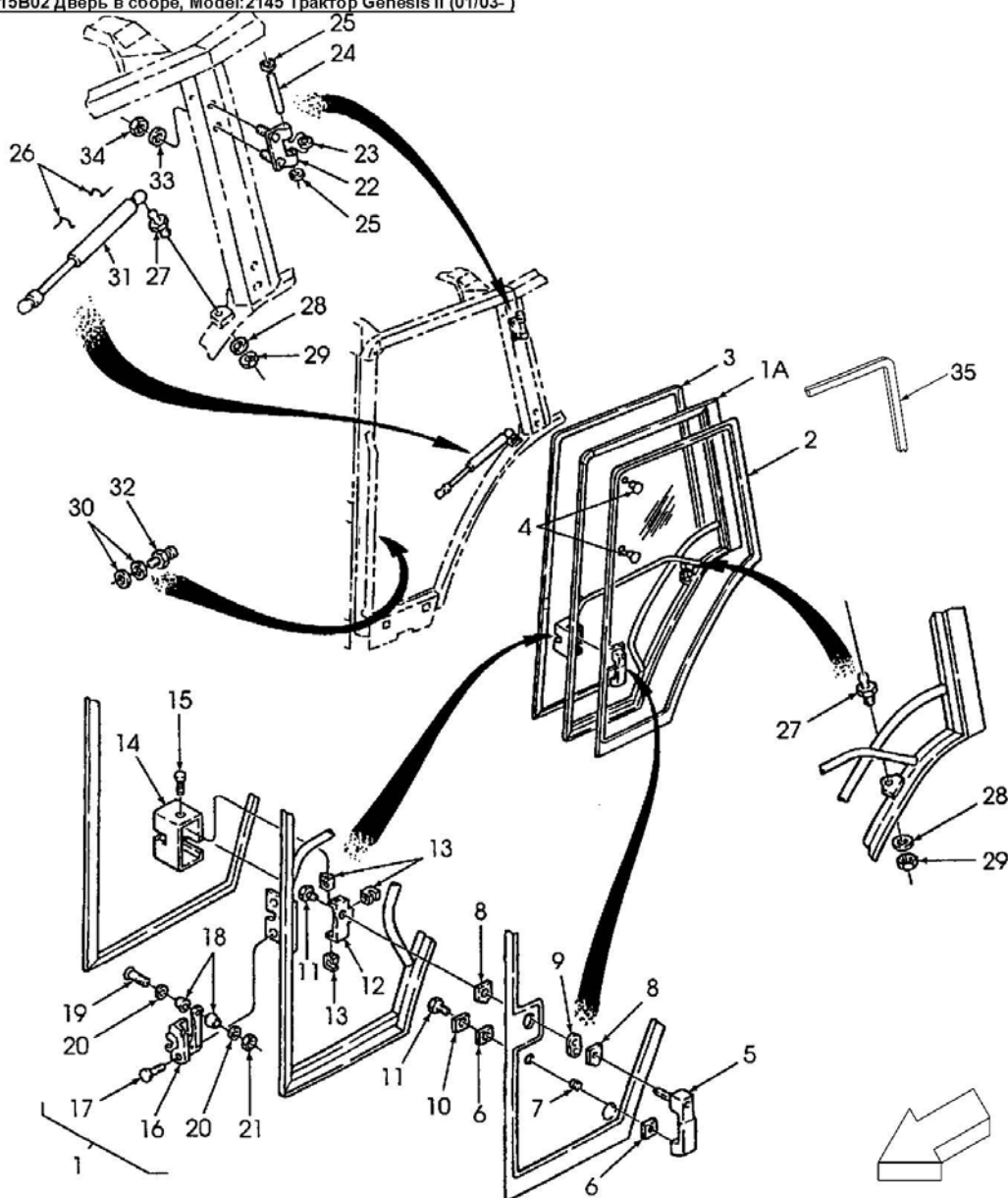
15A04 Опоры кабины и родственные элементы				
Поз	Чертежный номер	Наименование	Description1	Кол-во
11	9846304	Кронштейн	MOUNT, CAB REAR	2
12	86509830	Опора	SUPPORT, WA CAB	2
13	86509834	Кронштейн	PLATE - CLAMPING, REAR CAB MOUNT	2
14	812931	Болт 0.750x11.00 Gr8 Pl	CAPSCREW - HexHead 0.750 x 11.00 Gr8 Pl	8
14	86509801	Болт 75unc x10.75 gr8 Pl	CAPSCREW - HexHead 0.75unc X 10.75gr8 Pl	8
15	9706679	Шайба 0.798x1.25x1.35 Hdn, сталь	WASHER - STEEL Hdn, 0.798 x 1.25 x 1.35	16
16	26260	Шайба	Washer	AR
17	86505388	Уголок	ANGLE	2
18	83998656	Световозвращатель	RELECTOR, REAR	2
19	86511322	Заклепка 5.55 X 11.89	Rivet Blind 5.55 X 11.89	4



15B01 Переднее и заднее окна и родственные элементы				
Поз	Чертежный номер	Наименование	Description1	Кол-во
1	86002901	Стекло кабины, открывающееся заднее	GLASS CAB REAR OPENING	1
2	86012678	Уплотнитель оконный	WEATHERSTRIP REAR WINDOW	1
3	86012680	Ручка левая заднего стекла	HANDLE - GRAB (Black) Rear LH WINDOW	1
3	86012681	Ручка правая заднего стекла	HANDLE - GRAB (Black) Rear RH WINDOW	1
4	9861004	Петля оконная (задняя)	HINGE REAR WINDOW	2
4A	NSS	Отдельно не продается	Not Sold Separately	1
4B	NSS	Отдельно не продается	Not Sold Separately	1
5	86502689	Болт М 8 X 30 FLHD PH	SCREW MACH M 8 X 30 FLHD PH	2
6	86629542	Контргайка М8х1.25	NUT, LOCK, M8 X 1.25	4
7	9828360	Палец щеколды заднего окна	PIN - LATCH MOUNTING, REAR WINDOW	1
8	9828359	Шайба регулятора заднего окна	WASHER BACK WINDOW REGULATOR	3

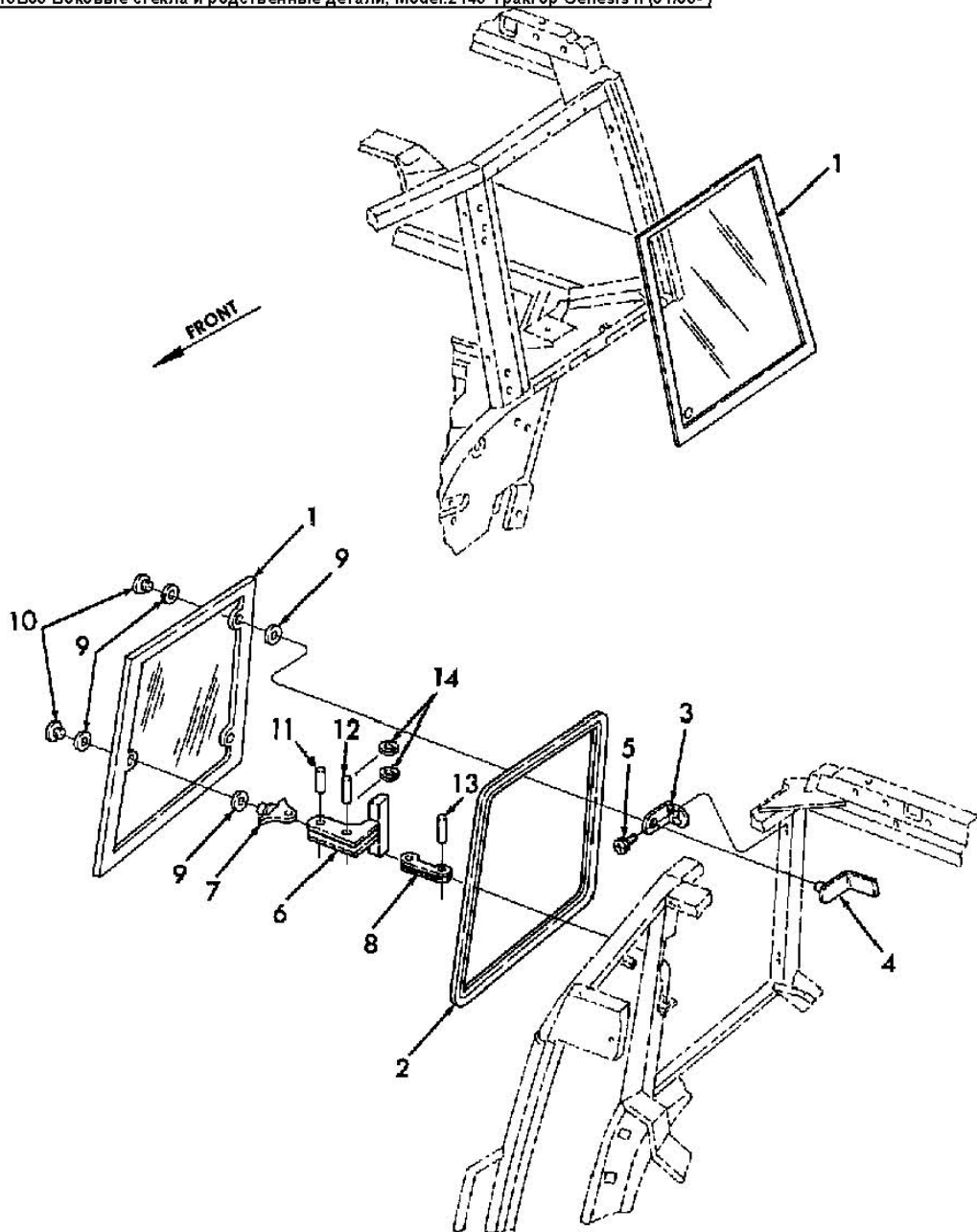
15B01 Переднее и заднее окна и родственные элементы				
Поз	Чертежный номер	Наименование	Description1	Кол-во
9	86500281	Втулка ручки задней части окна	BUSHING REAR WINDOW HANDLE	3
10	81868309	Ручка окна заднего	HANDLE ASSY BACK WINDOW	1
11	86500282	Прокладка ручки заднего окна	SPACER REAR WINDOW HANDLE	1
12	86500284	Штифт Genesis	PIN - LATCH, REAR WINDOW ASSY Genesis	1
13	86500283	Шайба оконной щеколды	WASHER REAR WINDOW LATCH	3
14	86511324	Шайба 13.27X24.00X2.500 PL	WASHER 13.27X24.00X2.500 PL	1
15	323238	Гайка JAM CL8,M12X1.75	NUT - JAM CL8,M12X1.75	1
16	86500290	Пробка задвижка заднего окна кабины	PLUG REAR CAB WINDOW LATCH	1
17	9861001	Шарнир газовой пружины	STUD-BALL, GAS STRUT MOUNT, REAR WINDOW	4
18	86511315	Шайба 8.62X16.00X1.60 PL	WASHER 8.62X16.00X1.60 PL	2
19	86500291	Кронштейн	BRACKET - LATCH, REAR CAB WINDOW	1
20	9828600	Пробка М4.8 X М25	SCREW, SELF-TAP PanHd M4.8 x M25	2
21	86507857	Пыльник	SEAL, DUST	1
22	86012677	Пружина газовая	CYLINDER - GAS SPRING, REAR CAB WINDOW, Genesis-Homl.	2
22	9861005	Пружина газовая	GAS SPRING, REAR WINDOW NASO	2
23	86508352	Болт М12х1.75х20 CI-10.9	CAPSCREW - HexHead M12 x 1.75 x 20 CI-10.9	2
24	80702	Шайба 0.375 x 1.00 x 0.083 Pl, сталь	WASHER - FLAT Steel, 0.375 x 1.00 x 0.083 Pl	2
25	86502688	Болт М8 х 20	SCREW - MACHINE OvalHead Phil PH M8 x 20	4
26	9861012	Кронштейн окна задней части левой стороны кабины	BRKT REAR WINDOW LH	2
27	86511795	Лобовое стекло	GLASS - FRONT WINDSHIELD Genesis ISO	1
27	9827538	Стекло NASO	WINDSHIELD NASO TEMPERED	1
28	9827539	Стекло с левой стороны	GLASS LEFT HAND	1
28	9827540	Стекло с правой стороны	GLASS RIGHT HAND	1
29	9861011	Уплотнение запасное	BACKUP STRIP SEAL	2
30	86507026	Винт с гексагональной головкой М10 х 25 CI-8.8	CAPSCREW - HexHead M10 x 25 CI-8.8	4
31	86507025	Шайба BK M10	WASHER BK M10	4
32	86017010	Заглушка 16мм	PLUG - BLANK for 16mm Hole, CAB GLASS, Genesis	2
33	86507853	Пробка, резина	PLUG-RUBBER, REAR CAB WINDOW Genesis	1
34	100037	Гайка стопорная CL-8 M10	NUT - LOCK Stl, CL-8 M10 Plated	2
35	86013413	Диск механизма переключения	PLATE STRIKER MOUNT	1
36	9849984	Прокладка стекла оконного 5 мм	SPACER WINDOW GLASS 5MM	24
37	87791092	Втулка	SPACER	10

15B02 Дверь в сборе, Model:2145 Трактор Genesis II (01/03-)



15B02 Дверь в сборе				
Поз	Чертежный номер	Наименование	Description1	Кол-во
1	86013286	Дверь кабины левая, Genesis	DOOR ASSEMBLY L/H, CAB Genesis	1
1	86013287	Дверь кабины правая, Genesis	DOOR ASSEMBLY R/H, CAB Genesis	1
1A	86013284	Рама двери левая	FRAME L.H.	1
1A	86013285	Рама двери правая	FRAME R.H.	1
2	86002304	Стекло дверное правое	GLASS-CAB DOOR, R/H GENESIS	1
2	86508175	Стекло дверное левое	GLASS-CAB DOOR, L/H GENESIS	1
3	9828400	Уплотнитель правой двери	WEATHERSTRIP, RH DOOR ASSY	1
3	9828419	Уплотнитель левой двери Genesis	WEATHERSTRIP, L/H CAB DOOR ASSY Genesis	1
4	86017017	Пробка 19мм, пластик	PLUG - PLASTIC (Black), Fit 19mm Hole, DOOR GLASS	4
5	86508177	Ручка двери, Genesis	HANDLE-DOOR, CAB EXTERIOR Genesis	2

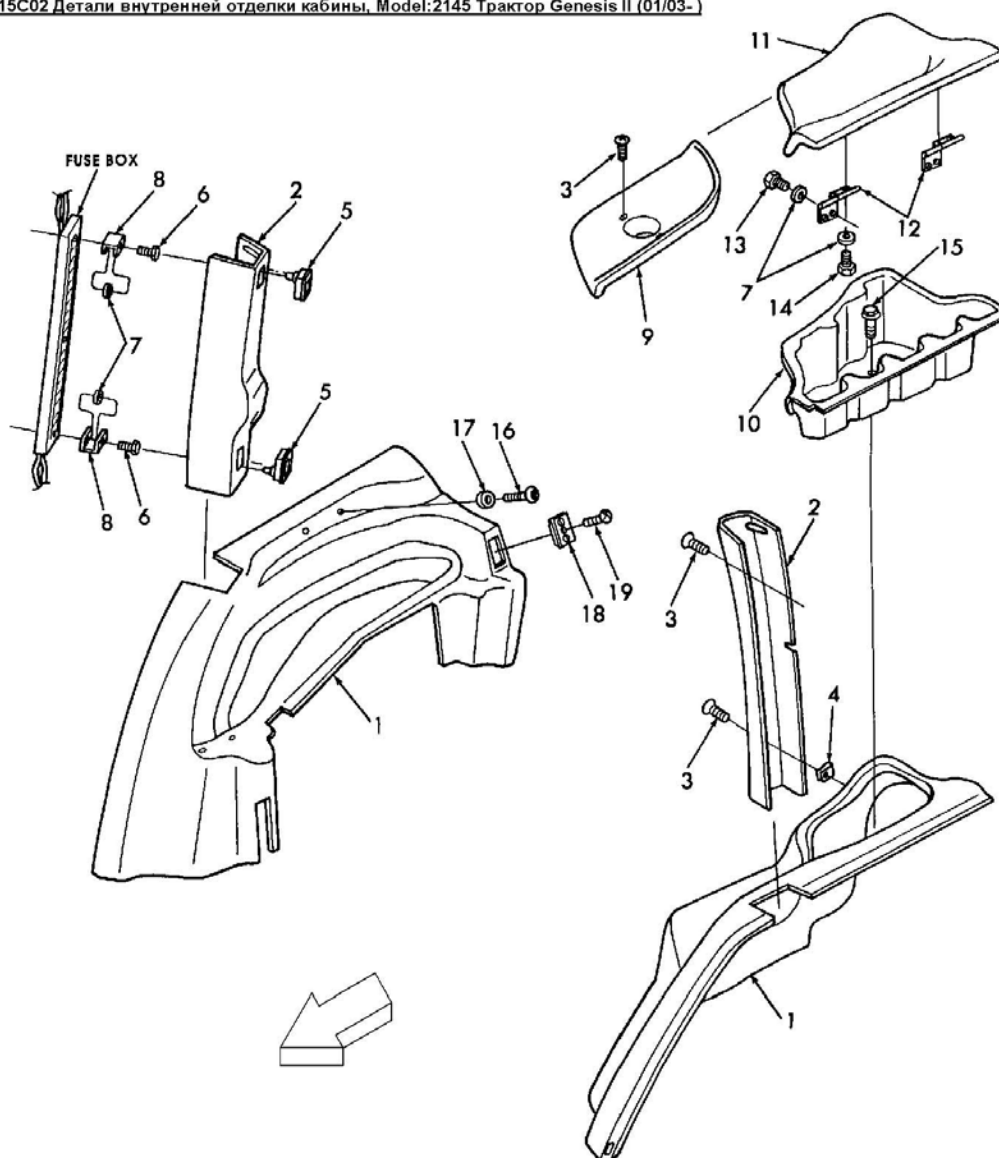
15B02 Дверь в сборе				
Поз	Чертежный номер	Наименование	Description1	Кол-во
6	86508180	Уплотнение ручки двери нижнее, Genesis	GASKET-DOOR HANDLE, LOWER, Genesis CAB	4
7	86500279	Втулка Genesis	SPACER, HANDLE to CAB DOOR WINDOW Genesis	2
8	86508181	Шайба дверной ручки Genesis	SPACER-DOOR HANDLE, UPPER, Genesis CAB	4
9	86508179	Уплотнение ручки двери верхнее, Genesis	GASKET-DOOR HANDLE, UPPER, Genesis CAB	2
10	83931482	Втулка дверной ручки	SPACER - DOOR HANDLE	2
11	9828596	Болт М6, CL 4.8, 1 x 20	SCREW, PanHEAD M6 CL 4.8 1 x 20	6
12	9849986	Кронштейн левый	BRACKET, L.H.	1
12	9849987	Кронштейн правый	BRACKET RH	1
13	86500682	Гайка специальная №10 - 32	NUT-CLIP #10 - 32	6
14	9849453	Крышка замка двери	COVER, LATCH	1
14	9849454	Крышка замка двери	COVER, LATCH RH	1
15	86500683	Болт №10/32x5/8"	SCREW - #10/32	6
16	86010391	Защелка кабины дверная	LATCH-DOOR, CAB INTERIOR ASSY LH, Genesis	1
16	86010392	Замок правой двери	DOOR LATCH ASSY RH	1
17	88961	Болт 1/4"-20x3/4"	CAPSCREW - Fh Socket PI 0.25 x 0.75	8
18	9849992	Ролик	KNOB, LATCH HANDLE	4
19	87758	Болт М8x1.00PL	SCREW, MACH 8x1.00PL	2
20	280299	Шайба плоская 3/4"	WASHER, Flat, 3/16"	4
20	86502686	Шайба плоская диам.внут.0.172, наруж.0.5, толщина 0.031, PI сталь	WASHER - STEEL FLAT, Id-0.172 Od-0.50 Thk-0.031 PI	4
21	87653	Гайка №8 Nc Gr-5 PI	NUT - HEX #8 Nc Gr-5 PI	2
22	9828330	Шарнир двери	HINGE - CAB DOOR, LOWER RH or UPPER LH	2
22	9828331	Шарнир двери	HINGE - CAB DOOR, LOWER LH or UPPER RH	2
23	86500280	Втулка дверного шарнира	SPACER - CAB DOOR HINGE Genesis	4
24	86500277	Палец	PIN-STEEL, CAB DOOR HINGE	4
25	9990741	Кольцо стопорное наружное	RING-SNAP RETAINING, EXT M8	8
26	9849996	Фиксатор	CLIP, SAFETY	4
27	9849995	Палец шаровый M13	STUD - BALL M13, GAS STRUT Assy CAT	4
28	86511315	Шайба 8.62X16.00X1.60 PL	WASHER 8.62X16.00X1.60 PL	4
29	86629542	Контргайка М8x1.25	NUT, LOCK, M8 X 1.25	4
30	9849983	Регулировочное приспособление	STRIKER SHIM, DOOR ASSY Genesis	4
31	9706806	Пружина дверная пневматическая	GAS SPRING DOOR	2
32	86507850	Отбойник	CAB DOOR STRIKER BOLT	2
33	412328	Шайба М8	WASHER - M8, HARDEN	8
34	86629542	Контргайка М8x1.25	NUT, LOCK, M8 X 1.25	8
35	82006819	Уплотнитель	WEATHERSTRIP	1



15B03 Боковые стекла и родственные детали

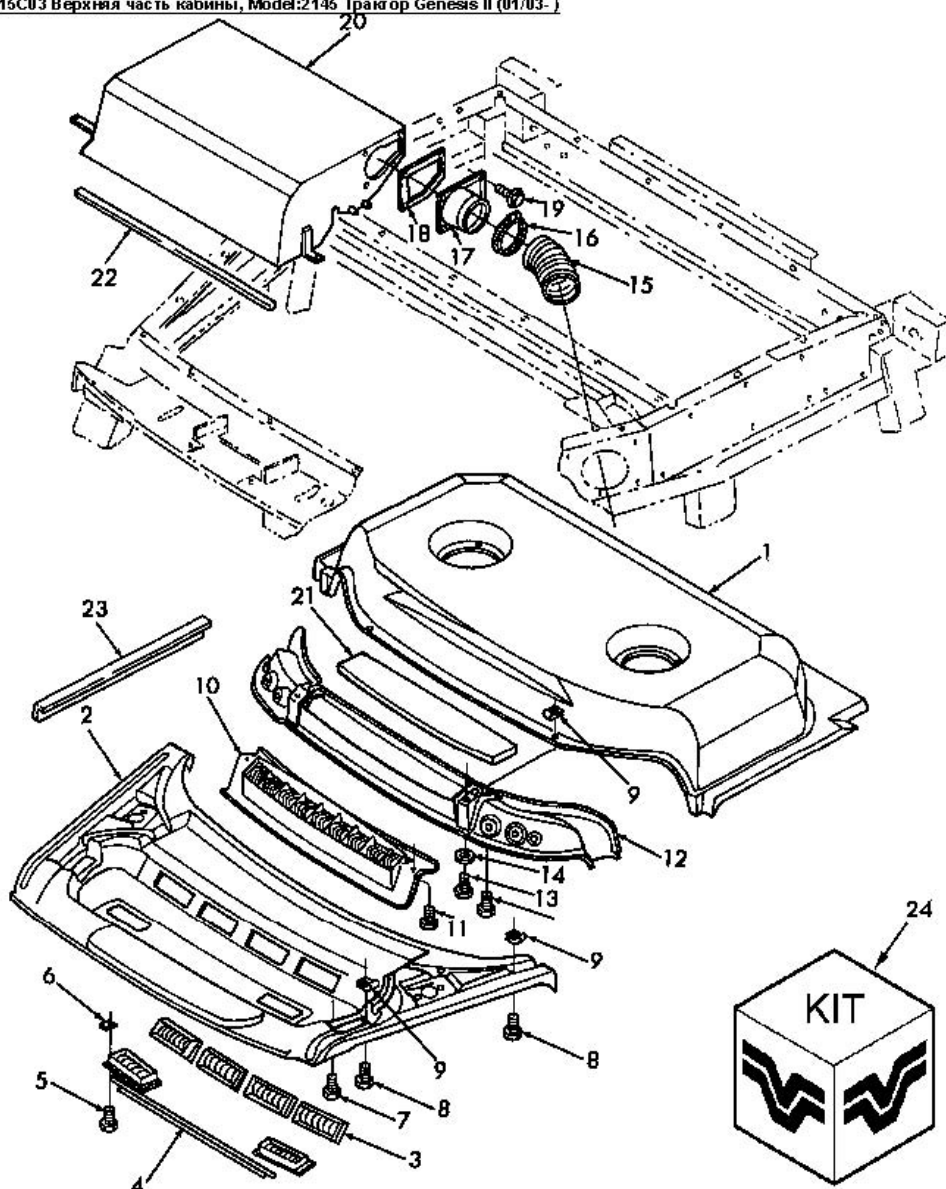
Поз	Чертежный номер	Наименование	Description1	Кол-во
1	86521435	Рама правого стекла	WINDOW - SIDE R/H HINGED Genesis	1
1	9861003	Стекло боковое левое	GLASS, SIDE LH GENISIS	1
2	86012679	Уплотнитель правого бокового стекла, Genesis	WEATHERSTRIP, SIDE WINDOW R/H, Genesis	1
3	86500285	Шарнир правого стекла Genesis	HINGE - WINDOW, CAB Lower RH SIDE Genesis	1
3	86500286	Шарнир левого стекла Genesis	HINGE - WINDOW, CAB Lower LH SIDE Genesis	1
4	9828338	Накладка шарнира	COVER - UPPER HINGE	1
4	9828339	Накладка шарнира	COVER - LOWER HINGE, SIDE CAB WINDOW	1

15B03 Боковые стекла и родственные детали				
Поз	Чертежный номер	Наименование	Description1	Кол-во
5	9828599	Болт М6Х16	SCREW M6X16	8
6	9823610	Ручка бокового окна	HANDLE - SIDE WINDOWS, CAB Genesis	2
7	9828340	Рукоятка кронштейна	BRACKET-HANDLE, CAB SIDE WINDOW	2
8	9828342	Рычаг ручки	ARM - HANDLE, CAB SIDE WINDOW	2
9	83995300	Прокладка замка бокового окна Genesis	SPACER - WINDOW BODY, SIDE WINDOW LATCH Genesis	12
9	86500287	Прокладка замка бокового окна Genesis	SPACER - WINDOW BODY, SIDE WINDOW LATCH Genesis	12
10	86500288	Фиксатор	RETAINER	6
11	82012894	Ось 5.0x31.75мм	PIN - LATCH HANDLE 5.0 x 31.75mm, CAB SIDE WINDOW	2
12	86500289	Палец	PIN-HANDLE, CAB SIDE WINDOW	2
13	82012892	Палец	PIN-ARM, CAB SIDE WINDOW	2
14	87791090	Стопорное кольцо	RING-RETAINING, PIN, HANDLE-SIDE WINDOW	2



15C02 Детали внутренней отделки кабины				
Поз	Чертежный номер	Наименование	Description1	Кол-во
1	86026082	Панели отделки колесных арок в кабине	TRIM - CAB WHEEL WELL L/H	1
1	9823793	Правая накладка колесной арки	PANEL, TRIM CAB WHEEL WELL RH	1
2	86500318	Левая отделочная панель кабины	TRIM - CAB L/H B-Post, Plastic-Molded (CC-Gray)	1
2	86500319	Правая отделочная панель кабины	TRIM - CAB R/H B-Post, Plastic-Molded (CC-Gray)	1
3	86502680	Болт с крестообразной головкой М6х20	SCREW - PhillipsHead, M6 x 20 PH&OB	3
4	9844267	Гайка U М6 x 1.0	NUT - U/CLIP M6 - 1.00 Ph-PI	2
5	86033697	Защелка	LATCH - SWELL ACTION, FUSE & RELAY COVER	2
5	86502613	Заглушка	LATCH-SWELL, B-POST, INTERIOR CAB TRIM	2
6	120102	Болт CI 8.8 М6	CAPSCREW - HexHead CI 8.8 M6	2

15C02 Детали внутренней отделки кабины				
Поз	Чертежный номер	Наименование	Description1	Кол-во
7	9824259	Шайба диам.внут.6.62, наруж.12.0, толщина 1.6мм, сталь	WASHER - STEEL, Id-6.62mm Od-12.0mm Thk-1.60	10
8	9861045	Кронштейн правый	BRACKET-TRIM MOUNT, RH B-POST, CAB INTERIOR	2
9	86500321	Боковая подставка под стакан	TRAY - CUP CAB SIDE CONSOLE Plastic Molded (CC-Gray)	1
10	9840275	Панель внутренней части инструментального ящика	TOOLBOX - INTERIOR MOLDED Polypropylene (Black)	1
11	86500320	Крышка инструментального ящика	LID - TOOLBOX CAB INTERIOR Plastic Molded (CC-Gray)	1
12	9861046	Шарнир инструментального ящика Genesis	HINGE - TOOLBOX, CAB LH INTERIOR Genesis	2
13	86505846	Болт М6х20 CI-8.8 PI	CAPSCREW - HexHead M6 x 20 CI-8.8 PI	4
14	86508616	Болт М6х12 CI-10.9 PI	CAPSCREW - HexHead M6 x 12 CI-10.9 PI	4
15	9804258	Болт М8х20 CI-8.8	CAPSCREW, Hex-Head FLANGE, CI-8.8 M8 x 20 PI	1
16	86507026	Винт с гексагональной головкой М10 х 25 CI-8.8	CAPSCREW - HexHead M10 x 25 CI-8.8	2
17	140042	Шайба 11.43х34.00х3.00 PI	Washer 11.43x34.00x3.00 PI	2
18	9861060	Кронштейн розетки	BRACKET - AUXILLARY SOCKET, Steel (Black)	1
19	86502680	Болт с крестообразной головкой М6х20	SCREW - PhillipsHead, M6 x 20 PH&OB	1

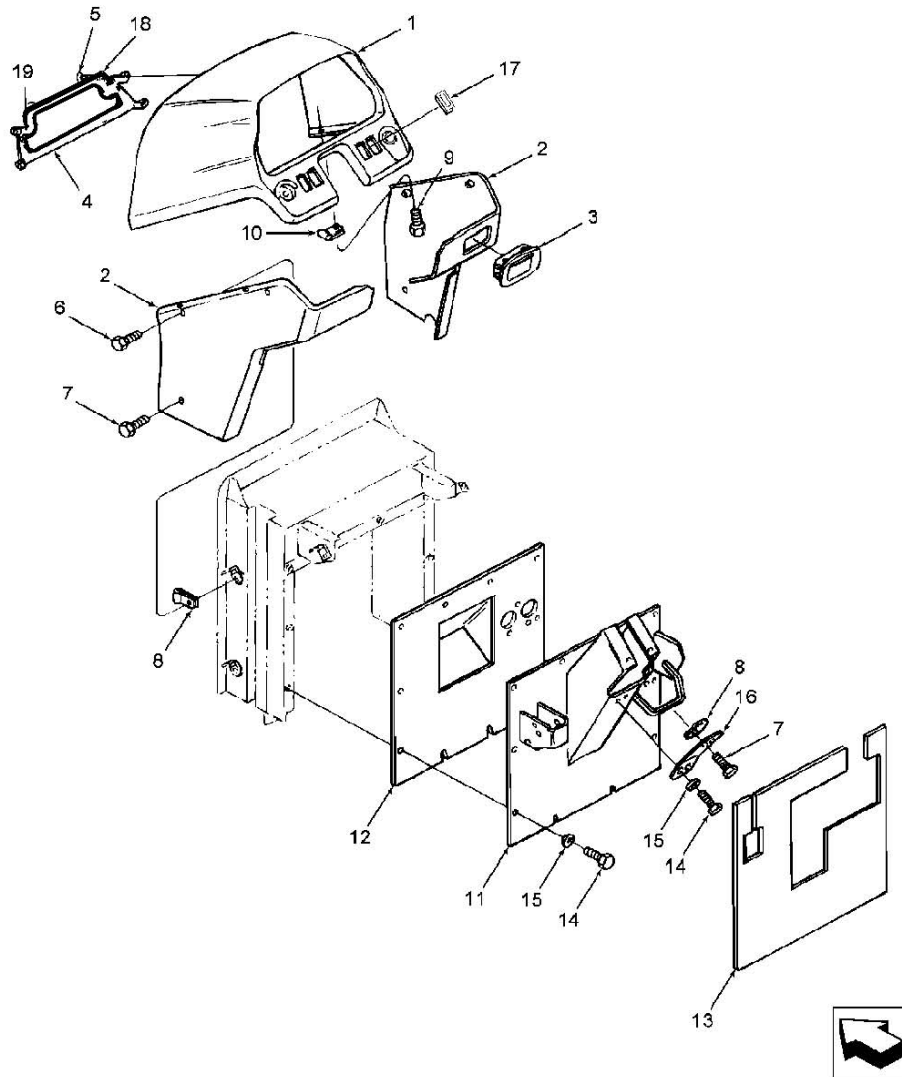


15C03 Верхняя часть кабины

Поз	Чертежный номер	Наименование	Description1	Кол-во
1	9823784	Задняя часть крыши кабины	HEADLINER - CAB ROOF REAR Genesis	1
2	9824595	Передняя часть крыши кабины	HEADLINER - ROOF FRONT, Genesis	1
3	9823786	Вентиляционная решетка	LOUVER-VENT, Polymide-Molded, CAB INNER ROOF ASSY	6
4	86503046	Решетка обдува лобового стекла	LOUVER - DEFROSTER WINDSHIELD Molded Plastic (Black)	1
5	281076	Болт М6х5/8"	SCREW, SELFTAP 6x5/8 PHIL SER	12
6	86508353	Гайка №6/18	NUT - J, PH# 6/18	12
7	86503049	Болт М6 x 30, CI-4.8 PI	SCREW - Machine, PhillipsHead M6 x 30 CI-4.8 PI	4
8	86502680	Болт с крестообразной головкой М6х20	SCREW - PhillipsHead, M6 x 20 PH&OB	4
9	86014250	Гайка М6х1	NUT, M6-1	8
10	86500294	Решетка	GRILL - RECIRCULATION Plastic-Molded (CC-	1

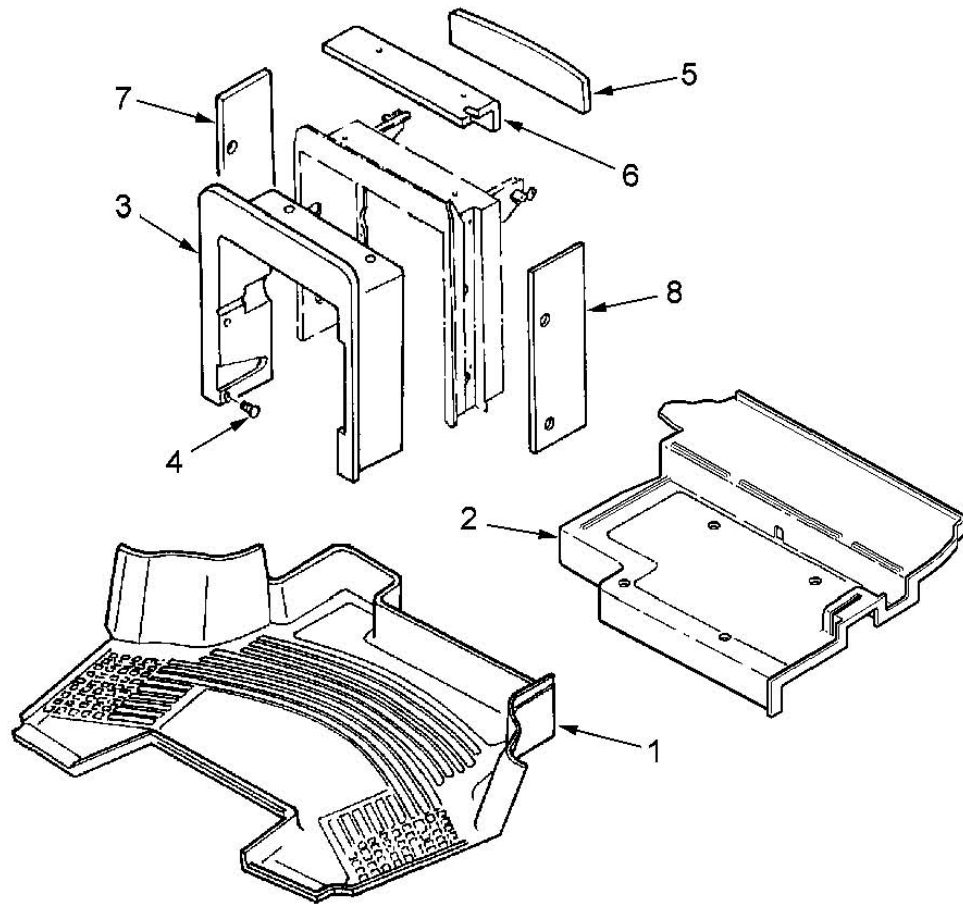
15C03 Верхняя часть кабины				
Поз	Чертежный номер	Наименование	Description1	Кол-во
			Gray), Hvac System	
11	PL	Топливный цилиндр	Purchase Locally - Part Not Sold Separately	2
12	86500293	Панель верхней части кабины	CONSOLE - UPPER CAB CEILING, Plastic-Molded (CC-Gray)	1
13	9671714	Болт шестигранный FLG M 8 X 25 8.8PL	CAPSCREW - HexHead Flange 8.8PI M8 x 25	2
14	PL	Топливный цилиндр	Purchase Locally - Part Not Sold Separately	2
15	86500367	Рукав 4.0"x150мм	HOSE - FLEXIBLE, A/C Htr AIR FLOW ID-4.0in x 150mm	1
16	82012732	Хомут 87-112мм	CLAMP - HOSE, WORM-DRIVE (Id Range 87 to 112mm)	2
17	86500365	Канал впускной	DUCT - AIR INTAKE, HVAC Unit Assy	1
18	86500366	Уплотнение	GASKET - AIR INTAKE DUCT, HVAC Unit Assy	1
19	9804255	Болт М6х16 Cl-8.8 PI	CAPSCREW - HexHead Flanged, M6 x 16 Cl-8.8 PI	4
20	UNKNOWN	Главный тормозной цилиндр	Master Brake Cylinder - See Breakdown This Section 1.5 OD, Years: 01/01/1982-12/31/1984	1
21	86503047	Фильтр рециркулирующий (пенопласт или пенорезина)	Recirculating filter (foam)	1
22	86512398	Уплотнение испарителя	GASKET - HEADLINER TO HEATER/AC	1
23	86512029	Уплотнение, ширина 20мм длина 686мм	GASKET - HEADLINER Neoprene-Rubber, Wth-20 Lth-686mm	1
24	86021671	Уплотнение	KIT - GASKET, HVAC Unit Assy	1

15C04 Передняя панель, Model:2145 Трактор Genesis II (01/03-)



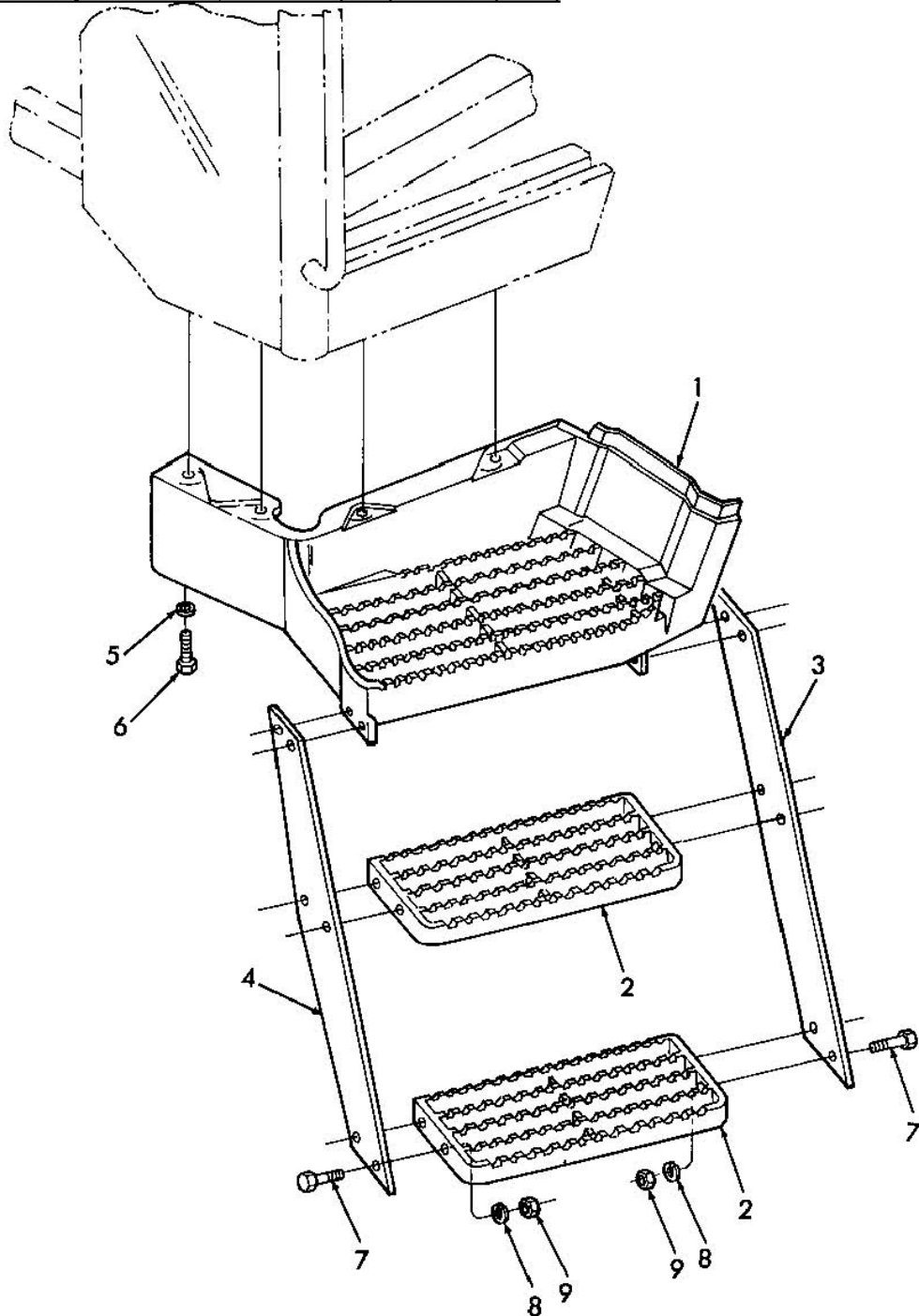
15C04 Передняя панель				
Поз	Чертежный номер	Наименование	Description1	Кол-во
1	86500308	Крышка панели управления передняя	COVER - CONSOLE Top Front, Plastic-Molded (CC-Gray)	1
2	86500309	Накладка левая приборной панели	CONSOLE - PANEL L/H Lower Front, Plastic-Molded (CC-Gray)	1
2	86500310	Накладка правая приборной панели	CONSOLE - PANEL R/H Lower Front, Plastic-Molded (CC-Gray)	1
3	9824826	Пепельница Genesis & L4wd	ASH-TRY / CONSOLE Genesis & L4wd	1
4	86508072	Кронштейн приборной панели	BRACKET, EIC MOUNTING PLATE (Black)	1
5	86508616	Болт М6х12 CI-10.9 PI	CAPSCREW - HexHead M6 x 12 CI-10.9 PI	4
6	86503049	Болт М6 х 30, CI-4.8 PI	SCREW - Machine, PhillipsHead M6 x 30	4

15C04 Передняя панель				
Поз	Чертежный номер	Наименование	Description1	Кол-во
			CI-4.8 PI	
7	86502680	Болт с крестообразной головкой M6x20	SCREW - PhillipsHead, M6 x 20 PH&OB	4
8	9844267	Гайка U M6 x 1.0	NUT - U/CLIP M6 - 1.00 Ph-PI	8
9	412479	Болт CL8.8, M8 x 1.25 x 35	Screw, Cap, HH, CL 8.8, M8 x 1.25 x 35	4
10	86508354	Гайка M8x1.25	NUT - U/CLIP M8 - 1.25 Ph-PI	4
11	86507845	Крепление передней вертикальной панели	SUPPORT - FRONT CONSOLE VERTICLE ASSY	1
12	9861308	Экран передней панели Genesis	BARRIER - VERTICLE, Genesis FRONT CONSOLE	1
13	9861318	Подкладка, толщина 16мм	KICKPAD - TRIM PolyFoam Thk-16mm, FRONT CONSOLE Assy	1
14	412555	Болт M8x16	Screw, M8 x 16	12
15	86511315	Шайба 8.62X16.00X1.60 PL	WASHER 8.62X16.00X1.60 PL	12
16	86507847	Кронштейн	BRACKET - TRIM MOUNT, FRONT CONSOLE (Black)	1
17	5151033	Заглушка	PLUG-BLANK SNAP IN	AR
18	9824259	Шайба диам.внут.6.62, наруж.12.0, толщина 1.6мм, сталь	WASHER - STEEL, Id-6.62mm Od-12.0mm Thk-1.60	4
19	9628100	Гайка M4x0.7	NUT - U/CLIP M4 - 0.7 Ph-PI	2



15C05 Коврики и звукоизоляция				
Поз	Чертежный номер	Наименование	Description1	Кол-во
1	86030179	Коврик передний	FLOORMAT - FRONT, GENESIS CAB	1
2	86029292	Покрытие напольное задней части кабины, Genesis Tier II	FLOORMAT - REAR CAB, Genesis Tier II	1
3	86017678	Звукоизоляция	BARRIER - ACCUSTIC (Rubber), CAB FRONT CONSOLE	1
4	9848497	Фиксатор	CLIP - RETAINER, PUSH IN	11
5	9861311	Верхняя панель переднего пульта	PANEL - Polyfoam, TOP BARRIER, FRONT CONSOLE Assy	1
6	9861312	Верхняя панель переднего пульта	PANEL - PolyFoam, FRONT CONSOLE TOP	1
7	9861313	Левая панель переднего пульта	PANEL - PolyFoam, SIDE L/H, FRONT CONSOLE Assy	1
8	9861314	Правая панель переднего пульта	PANEL - PolyFoam, SIDE R/H, FRONT CONSOLE Assy	1

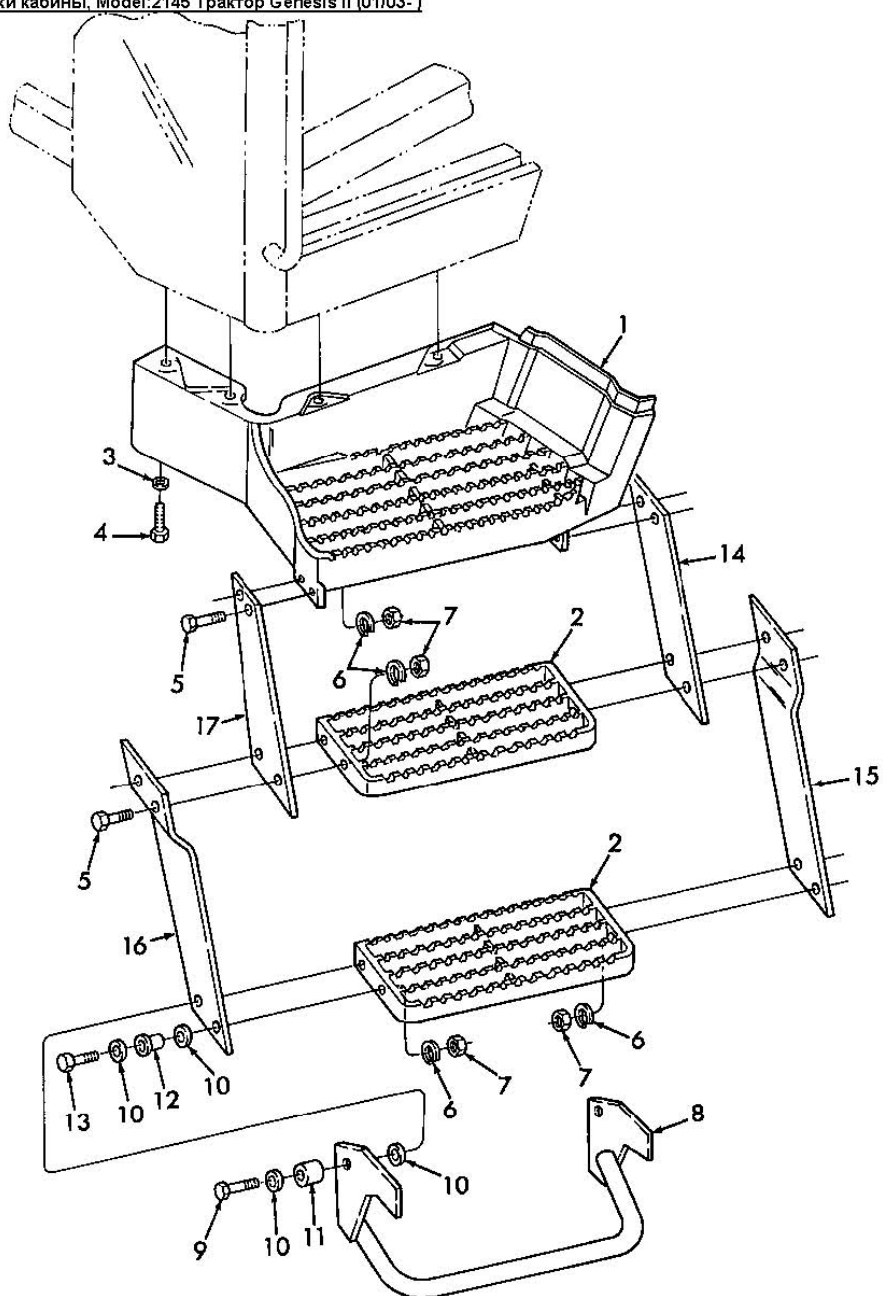
15D01 Ступеньки кабины, Model:2145 Трактор Genesis II (01/03-)



15D01 Ступеньки кабины				
Поз	Чертежный номер	Наименование	Description1	Кол-во
1	86028068	Ступенька правая верхняя BVI	STEP - CAB, RPPER R/H BVI RED	1
1	86028069	Ступенька левая верхняя BVI	STEP - CAB, UPPER L/H BVI RED	1
2	9823801	Ступенька нижняя	STEP-LOWER, CAB ASSY	4
3	86502132	Боковая задняя пластина крепления подножки	STRAP - Steel SIDE PLATE, REAR STEPS MOUNTING	2
4	86502131	Боковая передняя пластина крепления подножки	STRAP - Steel SIDE PLATE, FRONT STEPS MOUNTING	2

15D01 Ступеньки кабины				
Поз	Чертежный номер	Наименование	Description1	Кол-во
5	394630	Шайба диам.внутр.12.00 наруж.28.00 толщина 4.00мм, сталь	WASHER - FLAT Steel, Id-12.0 Od-28.0 Thk-4.0mm	8
6	86500278	Болт M12x1.75x45	BOLT	8
7	9706704	Болт M10x1.5x35 Cl 8.8	CAPSCREW - HexHead Cl-8.8 M10 1.50 x 35	16
8	140045	Шайба стопорная BV M10 PL	WASHER-LOCK, BELLEVILLE M10 PI	24
9	100016	Гайка M10 x 1.5	NUT-HEX, Cl-8, PI M10 x 1.5	24

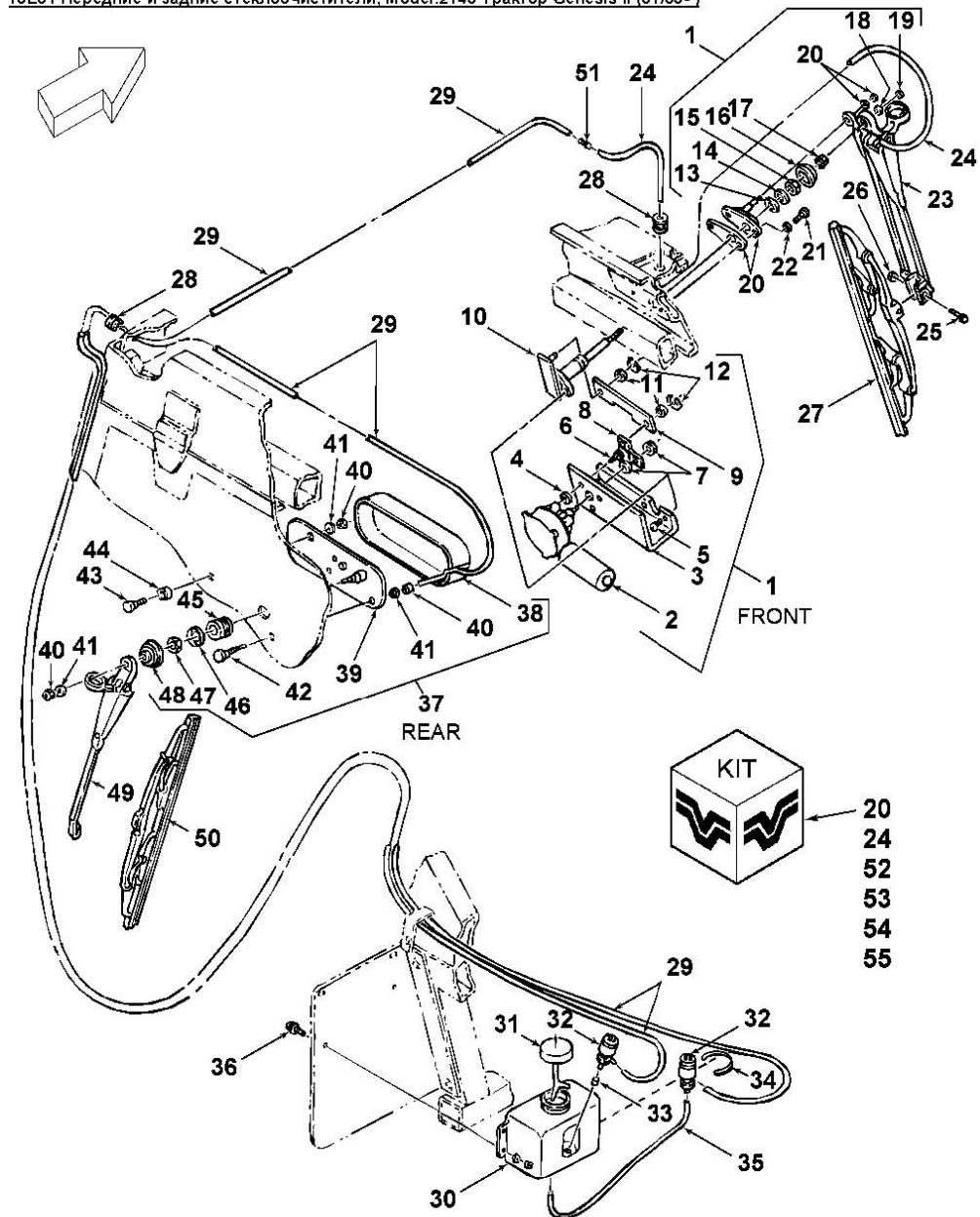
15D02 Ступеньки кабины, Model:2145 Трактор Genesis II (01/03-)



15D02 Ступеньки кабины

Поз	Чертежный номер	Наименование	Description1	Кол-во
1	86025873	Ступенька правая верхняя	STEP-CAB UPPER RH Blue	1
1	86025874	Ступенька левая верхняя	STEP-CAB UPPER LH Blue	1
2	9823801	Ступенька нижняя	STEP-LOWER, CAB ASSY	4
3	394630	Шайба диам.внутр.12.00 наруж.28.00 толщина 4.00мм, сталь	WASHER - FLAT Steel, Id-12.0 Od-28.0 Thk-4.0mm	8
4	86500278	Болт М12х1.75х45	BOLT	8
5	9706704	Болт М10х1.5х35 Cl 8.8	CAPSCREW - HexHead Cl-8.8 M10 1.50 x 35	16

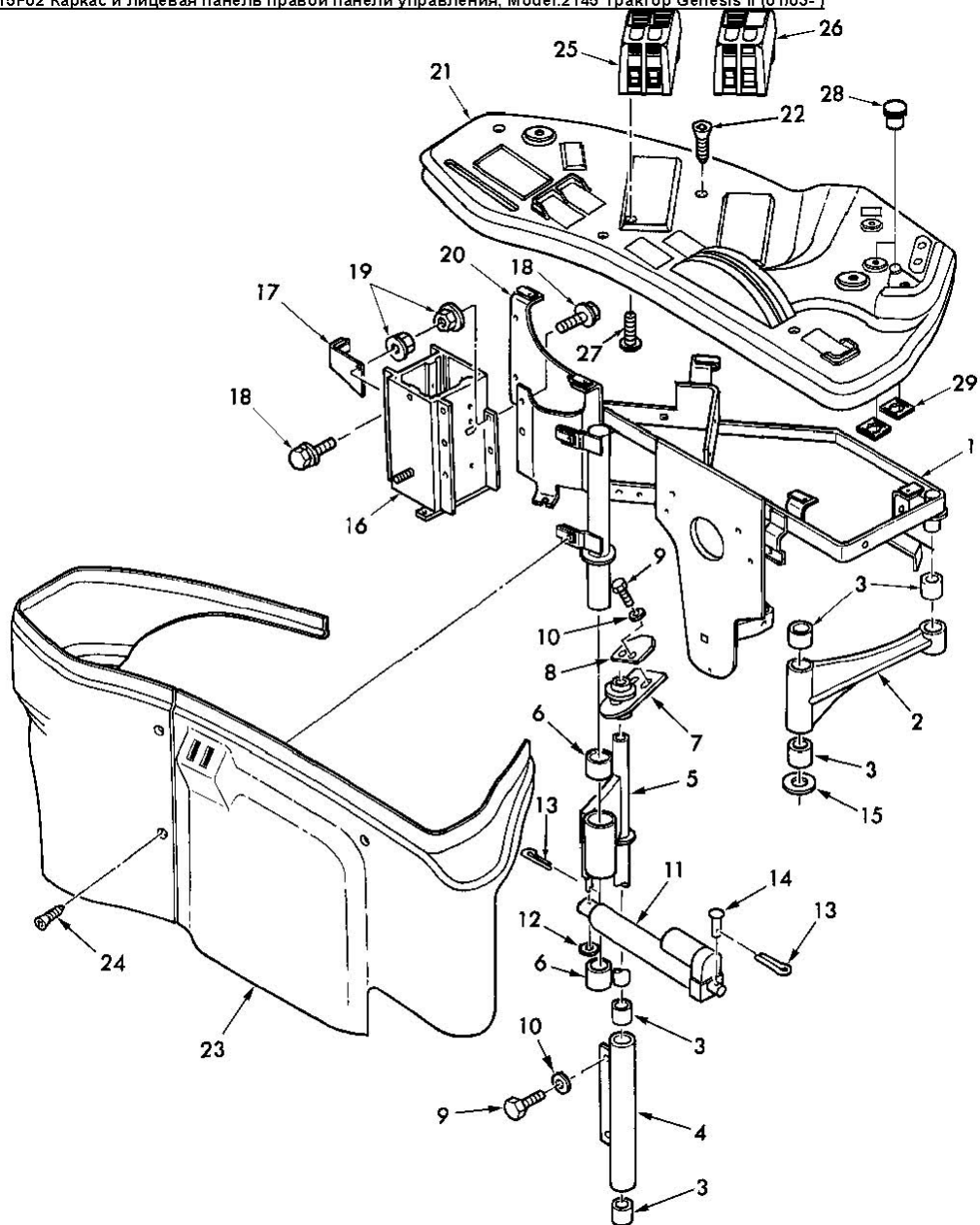
15D02 Ступеньки кабины				
Поз	Чертежный номер	Наименование	Description1	Кол-во
6	140045	Шайба стопорная BV M10 PL	WASHER-LOCK, BELLEVILLE M10 PI	24
7	100016	Гайка M10 x 1.5	NUT-HEX, CI-8, PI M10 x 1.5	24
8	86507259	Ступенька четвертая	STEP, WA ISO FOURTH-LANDINI	2
9	120068	Винт с гексагональной головкой M10 x 40 CI-8.8 PI	CAPSCREW - HexHead M10 x 40 CI-8.8 PI	4
10	378244	Шайба M10	WASHER-STEEL, FLAT M10	10
11	133095	Кольцо диам.наруж. 15.80 внутр.10.30 толщина 7.90	SPACER, 15.80ODx10.30IDx7.90THK	4
12	247006	Втулка	MOUNTING, RUBBER	4
13	120069	Болт M10x1.5x50 CI-8.8	CAPSCREW HexHead CI-8.8 PI, M10 x 1.5 x 50	4
14	86506322	Пластина задняя	STRAP, REAR-LANDINI	2
15	86506324	Пластина	STRAP-LANDINI	2
16	86506325	Пластина	STRAP-LANDINI	2
17	86506323	Пластина передняя	STRAP, FRONT-LANDINI	2



15E01 Передние и задние стеклоочистители				
Поз	Чертежный номер	Наименование	Description1	Кол-во
1	86013350	Привод стеклоочистителя	MOTOR - WIPER, FRONT WINDSHIELD	1
2	NSS	Отдельно не продается	Not Sold Separately	1
3	NSS	Отдельно не продается	Not Sold Separately	1
4	NSS	Отдельно не продается	Not Sold Separately	2
5	NSS	Отдельно не продается	Not Sold Separately	2
6	NSS	Отдельно не продается	Not Sold Separately	3
7	NSS	Отдельно не продается	Not Sold Separately	1
8	NSS	Отдельно не продается	Not Sold Separately	1
9	NSS	Отдельно не продается	Not Sold Separately	1
10	NSS	Отдельно не продается	Not Sold Separately	1
11	NSS	Отдельно не продается	Not Sold Separately	2
12	NSS	Отдельно не продается	Not Sold Separately	2

15E01 Передние и задние стеклоочистители				
Поз	Чертежный номер	Наименование	Description1	Кол-во
13	NSS	Отдельно не продается	Not Sold Separately	1
14	NSS	Отдельно не продается	Not Sold Separately	1
15	NSS	Отдельно не продается	Not Sold Separately	1
16	NSS	Отдельно не продается	Not Sold Separately	1
17	NSS	Отдельно не продается	Not Sold Separately	1
18	NSS	Отдельно не продается	Not Sold Separately	1
19	NSS	Отдельно не продается	Not Sold Separately	1
20	9861035	Стеклоочистители GENESIS	KIT - PANTOGRAPH, GENESIS WIPERS Assy	1
21	86509546	Болт 1/4"-28x1-1/2"	SCREW - MACHINE Hex Socket Button-Head, 0.25 x 1.50unf	2
22	80682	Шайба 0.250PL	WASHER - LOCK, 0.25 PL	2
23	9861034	Ручка дворника	ARM - WIPER / WASHER Assy	1
24	9861038	Комплект распылителей	KIT-WET, FRONT WIPER WASHER	1
25	NSS	Отдельно не продается	Not Sold Separately	1
26	NSS	Отдельно не продается	Not Sold Separately	1
27	9861036	Накладка дворника, 24 дюйма	BLADE - WIPER WINDSHIELD 24in	1
28	46288	Втулка изолирующая	GROMMET	2
29	86500315	Трубка	HOSE - FRONT & REAR, WIPER WASHER ASSY	AR
30	9844812	Насос омывателя, 2	KIT, DOUBLE PUMP, WASHER RESERVOIR	1
31	86507475	Крышка	CAP - WASHER RESERVOIR	1
32	86507198	Насос омывателя	PUMP ASSY - WINDOW WASHER	1
33	86507474	Уплотнение	GROMMET	1
34	263117	Соединительный трос, нейлон	TIE - CABLE Nylon (Black) 0.140 x 11.50in	1
35	9706487	Рукав 4.60x500мм J1087	HOSE - 4.60 x 500mm J1087, REAR WINDSHIELD WASHER	1
36	9804258	Болт M8x20 CI-8.8	CAPSCREW, Hex-Head FLANGE, CI-8.8 M8 x 20 PI	2
37	86018082	Привод стеклоочистителя задний	MOTOR-WIPER, REAR ASSY	1
38	9861040	Крышка стеклоочистителя	WIPER COVER KIT	1
39	86018050	Электродвигатель стеклоочистителя	WIPER MOTOR	1
40	9706690	Гайка M8 x 1.25	NUT-HEX, CL8 M8 x 1.25	3
41	140160	Шайба	WASHER - LOCK	3
42	NSS	Отдельно не продается	Not Sold Separately	1
43	NSS	Отдельно не продается	Not Sold Separately	1
44	NSS	Отдельно не продается	Not Sold Separately	2
45	NSS	Отдельно не продается	Not Sold Separately	1
46	NSS	Отдельно не продается	Not Sold Separately	1
47	NSS	Отдельно не продается	Not Sold Separately	1
48	NSS	Отдельно не продается	Not Sold Separately	1
49	9861042	Рычаг щетки стеклоочистителя GENESIS	ARM-WIPER, CAB REAR WINDOW, GENESIS	1
50	86011549	Щетка заднего стеклоочистителя, 500мм	WIPER-BLADE, REAR 500mm LONG	1

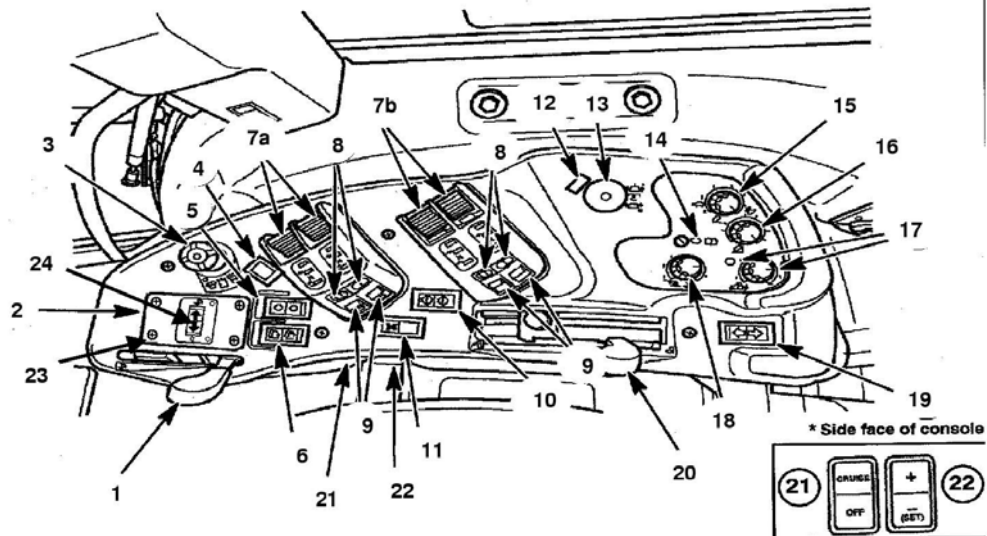
15E01 Передние и задние стеклоочистители				
Поз	Чертежный номер	Наименование	Description1	Кол-во
51	86500317	Фитинг	CONNECTOR - WIPER WASHERS, FRONT & REAR	1
52	9844811	Насос омывателя, 1	RESERVOIR - WINDOW WASHER A1 PUMP	1
53	9844812	Насос омывателя, 2	KIT, DOUBLE PUMP, WASHER RESERVOIR	1
54	86018083	Набор дворников заднего окна	KIT, REAR WINDSHIELD WIPER Genesis	1
55	86507838	Крепление заднего стеклоочистителя	KIT- WIPER MOUNTING, REAR	1



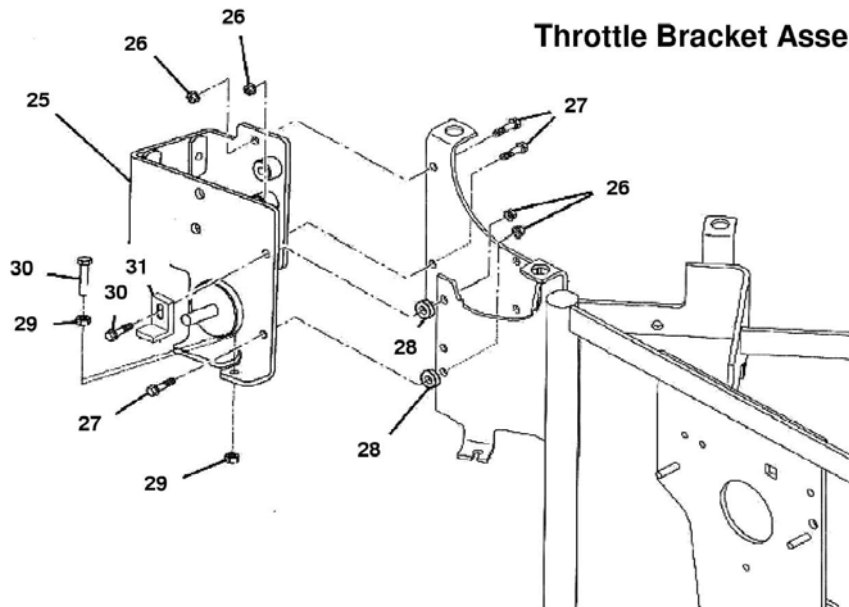
15F02 Каркас и лицевая панель правой панели управления				
Поз	Чертежный номер	Наименование	Description1	Кол-во
1	86024770	Рама правой панели Genesis	FRAME - CONSOLE RH WeldAssy (Black) Genesis	1
2	9842080	Шарнир в сборе	SWIVEL ASSEMBLY	1
3	575989	Втулка	Bushing	5
4	9842077	Шарнир	PIVOT ASSEMBLY	1
5	86503551	Шарнир передний в сборе	SWIVEL - ASSEMBLY, FRONT	1
6	86628558	Втулка	Bushing	2
7	86501317	Шарнир	PIVOT ASSEMBLY	1
8	86501999	Кронштейн	PLATE - TOP MOUNT (Black), RH CONSOLE PIVOT Assy	1
9	120104	Болт М8х20 8.8Plt	CAPSCREW - HexHead M8 x 20 8.8Plt	4

15F02 Каркас и лицевая панель правой панели управления				
Поз	Чертежный номер	Наименование	Description1	Кол-во
10	412328	Шайба М8	WASHER - M8, HARDEN	4
11	9824407	Вал электродвигателя	CONSOLE MOTOR, ASSY	1
12	87361	Шайба диам.внутр.0.28 наруж.0.625 толщина 0.065, сталь	WASHER - FLAT STEEL, Id-0.28 Od-0.625 Thk-0.065mm	1
13	87395	Скрепка 0.120x1.25	PIN - COTTER, 0.120 X 1.25 PI	2
14	48283	Палец 1/4" x 1-1/2"	Pin, Clevis, 1/4" x 1-1/2"	1
15	87381	Шайба Sae P .75 Na2032	WASHER - Sae P .75 Na2032	1
16	86014227	Регулирование смещения трансмиссии	CONTROL-SHIFT ASSY, (1402 & Genesis) PwrSHIFT TRANS	1
16	86503524	Рычаг переключения передач в сборе	SHIFTER - LEVER CONTROL ASSY L/CIRCUIT	1
17	86501683	Кронштейн	BRACKET - STEEL, RH CONSOLE SKIRT MOUNT Genesis	1
18	9804256	Болт М6x20 CI-8.8	CAPSCREW, Hex-Head FLANGE, CI-8.8 M6 x 20 PI	7
19	9804276	Гайка М6 CI-8 PI	NUT - HEX FLANGE, M6 CI-8 PI	7
20	86014250	Гайка М6x1	NUT, M6-1	10
21	86024611	Верхняя часть правой панели	TOP-CONSOLE RH PAINTED Genesis	1
22	86503049	Болт М6 x 30, CI-4.8 PI	SCREW - Machine, PhillipsHead M6 x 30 CI-4.8 PI	5
23	86029898	Панель правого пульта управления	SKIRT - CONSOLE RH, Tier II Assy (Plastic-Molded)	1
24	86502680	Болт с крестообразной головкой М6x20	SCREW - PhillipsHead, M6 x 20 PH&OB	5
25	86025718	Клавиша	POD-EHR, 1 & 2, Green / Blue	1
26	86025699	Панель	POD EHR 3 & 4 GINGER AND GREY	1
26	86027586	Клавиша	POD-EHR CONTROL, 3 And Blank / Ginger Genesis	1
27	86025038	Болт	SCREW - POD MOUNTING	8
28	86017084	Пробка	PLUG - LIMITED SLIP, RH CONSOLE	2
29	86508048	Фиксатор 0.5x0.62"	CLIP -STATUS LP, Spring Steel, 0.50 x 0.62in	2

Console Controls - Right Side Shuttle Shift Configuration



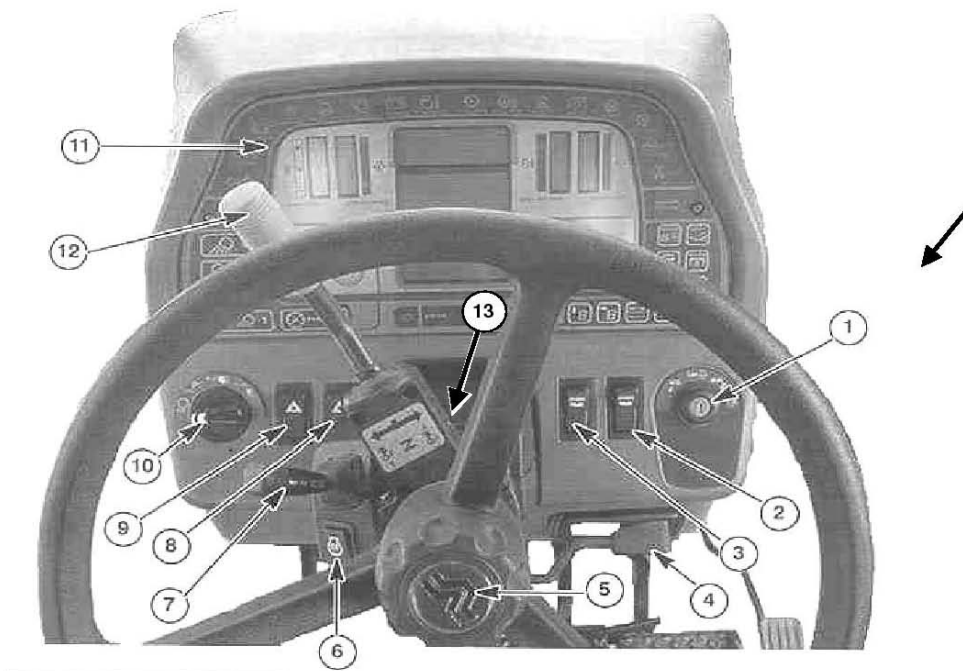
Throttle Bracket Assembly



15F02a Переключатели правой панели управления				
Поз	Чертежный номер	Наименование	Description1	Кол-во
1	9841607	Рукоятка рычага	KNOB-NYLON, HAND THROTTLE LEVER	1
1	9842333	Рычаг дросселя	LEVER - THROTTLE, RH CONSOLE Assy	1
2	86032631	Панель переключателя	PLATE - STEEL, SHUTTLE GEARSHIFT SWITCH Assy	1
3	86027552	Переключатель отключения гидрооборудования	SWITCH - EHR, HYDRAULIC SHUT DOWN, Grey Knob	1
4	9843772	Переключатель	SWITCH - AUTO SHIFT TRANSMISSION, PUSH BUTTON	1
5	9824809	Переключатель КПП	SWITCH-ROCKER, TRANSMISSION Up / Down SHIFT (Rabbit / Turtle)	1
6	82012387	Переключатель 3-х точечной навески, рабочее/транспортное положение	SWITCH - ROCKER, WORK / RAISE, 3PT HITCH	1

15F02a Переключатели правой панели управления				
Поз	Чертежный номер	Наименование	Description1	Кол-во
7a	86025718	Клавиша	POD-EHR, 1 & 2, Green / Blue	1
7b	86025699	Панель	POD EHR 3 & 4 GINGER AND GREY	1
7b	86027586	Клавиша	POD-EHR CONTROL, 3 And Blank / Ginger Genesis	1
8	-	-	-	AR
9	-	-	-	AR
10	86512076	Переключатель блокиратора дифференциала 12В	SWITCH - DIFF LOCK, ROCKER 12 Volt	1
11	9846374	Переключатель 12В	SWITCH - FWD, ROCKER 12-Volt	1
12	9846512	Лампа	LAMP - STATUS Rectangle, PTO Engagement	1
13	9848988	Переключатель механизма отбора мощности	SWITCH PTO	1
14	86508047	Лампа 14В 1Вт	LAMP - STATUS AMBER Round, 14-Volt 1-Watt	1
15	86018882	Ручка, 29мм	KNOB - ABS Molded (Black) 29mm, SPRING CLIP Assy	1
16	86018882	Ручка, 29мм	KNOB - ABS Molded (Black) 29mm, SPRING CLIP Assy	1
17	86018882	Ручка, 29мм	KNOB - ABS Molded (Black) 29mm, SPRING CLIP Assy	1
17	86508047	Лампа 14В 1Вт	LAMP - STATUS AMBER Round, 14-Volt 1-Watt	1
18	86018882	Ручка, 29мм	KNOB - ABS Molded (Black) 29mm, SPRING CLIP Assy	1
19	9843773	Переключатель подвижной консоли	SWITCH MOVEABLE CONSOLE	1
20	Reference	Управление 3-х точечной навеской	Reference Only	1
21	86019436	Переключение круиз-контроля	SWITCH CRUISE CONTROL	1
22	86019437	Переключатель включения/отключения круиз-контроля	SWITCH INCREMENT&DECREMENT	1
23	100012	Гайка М4	NUT - HEX M4 Class 8 PI	4
23	86050251	Болт М4 х 25	SCREW - MACHINE Slit PanHead, M4 x 25	4
24	9843773	Переключатель подвижной консоли	SWITCH MOVEABLE CONSOLE	1
25	86032123	Кронштейн	BRACKET Weld Assy, THROTTLE SHUTTLE SHIFT	1
26	9804276	Гайка М6 CI-8 PI	NUT - HEX FLANGE, M6 CI-8 PI	4
27	9804256	Болт М6х20 CI-8.8	CAPSCREW, Hex-Head FLANGE, CI-8.8 M6 x 20 PI	3
28	350240	Шайба диам.внутр.9.00 наруж.20.00 толщина 4.00мм, сталь	WASHER - FLAT Steel, Id-9.0 Od-20.0 Thk-4.0mm	2
29	9706755	Гайка М6х1.0 CI-8	NUT - HEX, M6 x 1.0 CI-8	2
30	300506	Болт М6х1х25 CI-8.8	CAPSCREW - HexHead, M6 x 1 x 25, CI-8.8 PItD	2
31	86029602	Ограничитель рукоятки дросселя	STOP - HAND THROTTLE, RH CONSOLE Assy	1

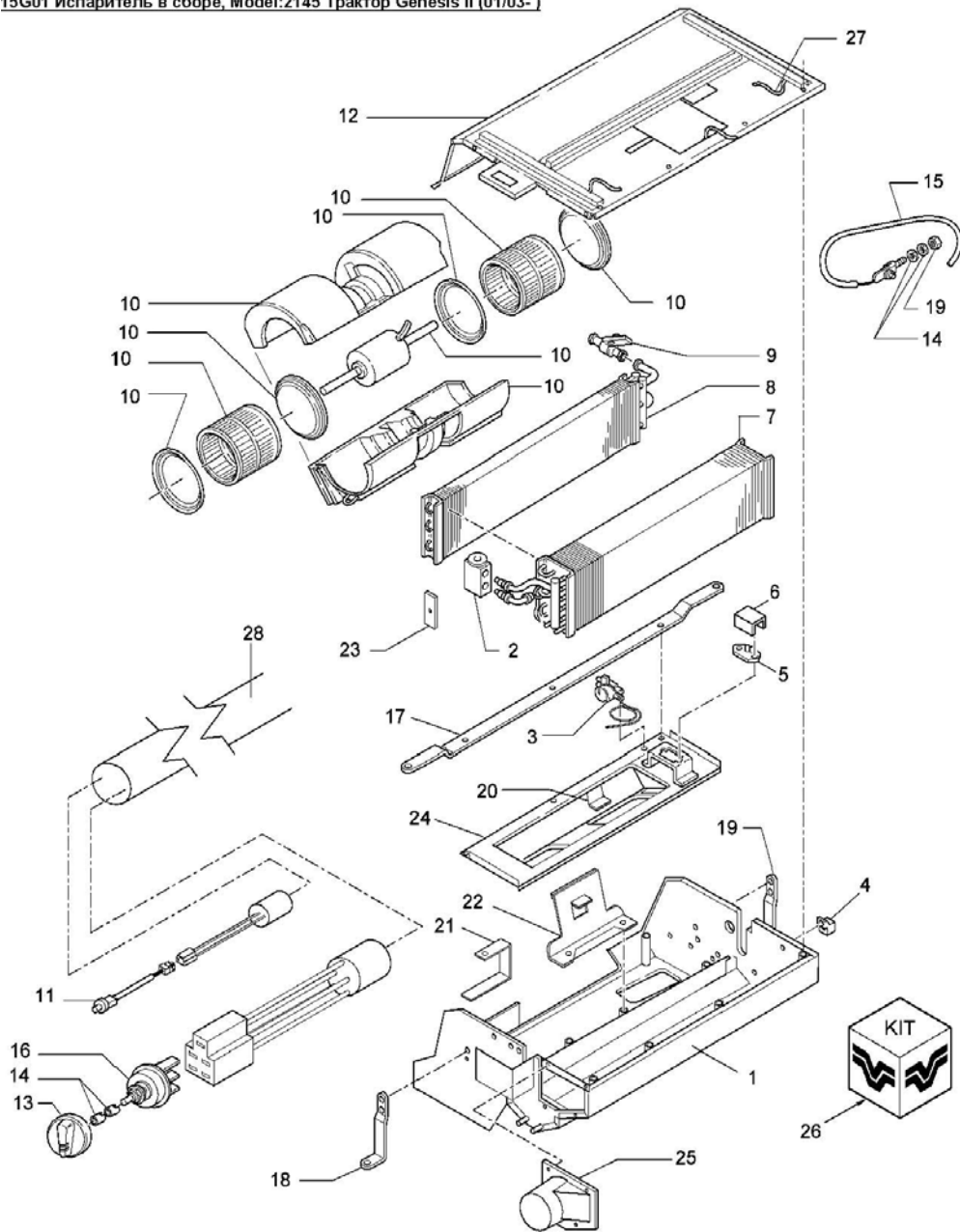
Shuttle Shift - Main Control Console



15F02b Переключатели главной панели управления				
Поз	Чертежный номер	Наименование	Description1	Кол-во
1	86500903	Переключатель зажигания в сборе	IGNITION SWITCH ASSY	1
1	86502201	Ключ	KEY	1
2	9824815	Переключатель остановки двигателя	SWITCH - ROCKER 12V, ENGINE Shut Down, Ov/Ride	1
3	86500342	Переключатель	SWITCH, CREEPER	1
4	86020096	Детали рычага	KIT - TILT LEVER, STEERING COLUMN L4WD	1
5	9821709	Головка	KNOB - STEERING WHEEL ADJUSTER	1
6	86500766	Переключатель термостата подогревателя	SWITCH - THERMOSTAT (Pushbutton), COLD START	1
7	9845883	Переключатель сигнала поворота	SWITCH - TURN SIGNAL ASSY 12-Volt	1
8	86500302	Переключатель включения проблескового маяка, 12В	SWITCH - ROCKER 12-Volt, ROTATING BEACON	1

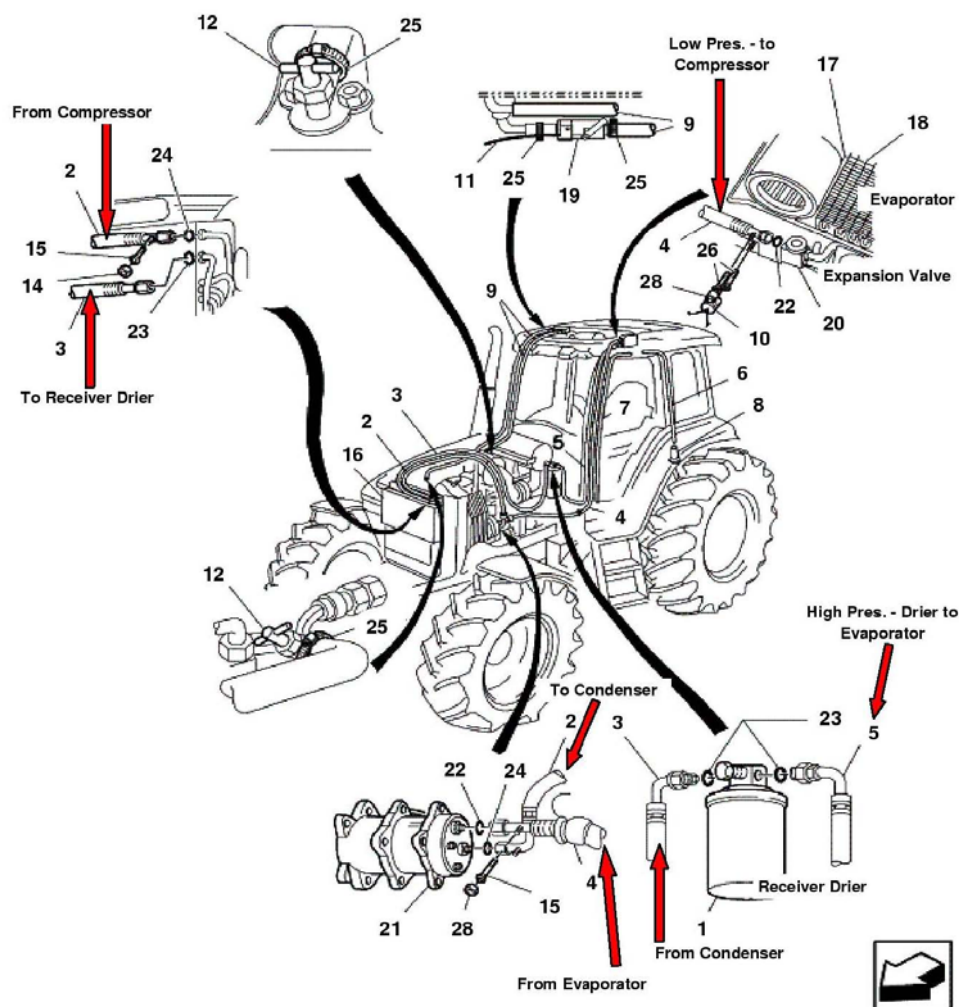
15F02b Переключатели главной панели управления				
Поз	Чертежный номер	Наименование	Description1	Кол-во
9	9993093	Переключатель включения сигнала аварийного состояния	SWITCH - ROCKER 12-Volt, Hazard Warning - LIGHTS	1
10	9824811	Переключатель главный LT 4 PSN	SWITCH - LIGHTS, 4-Position	1
11	86027388	Щиток приборов	MODULE-EIC, Genesis Tier I, Phase A & All Units Prior to SN-500700	1
11	86033205	Приборная панель GENISIS Tier-II S/W-версия-7.50	MODULE - EIC, GENISIS Tier-II S/W-Version-7.50	1
11	86034200	Щиток приборов	MODULE - EIC, GENISIS Tier-II S/W-Version-7.60	1
12	86032193	Переключатель в сборе	CONTROL-ELECTRIC, SHUTTLE SHIFTER ASSY	1
13	86034122	Болт M5x0.8x40 CI-8.8	CAPSCREW - HexHead, M5 x 0.8 x 40mm CI-8.8 Blk	2

15G01 Испаритель в сборе, Model:2145 Трактор Genesis II (01/03-)



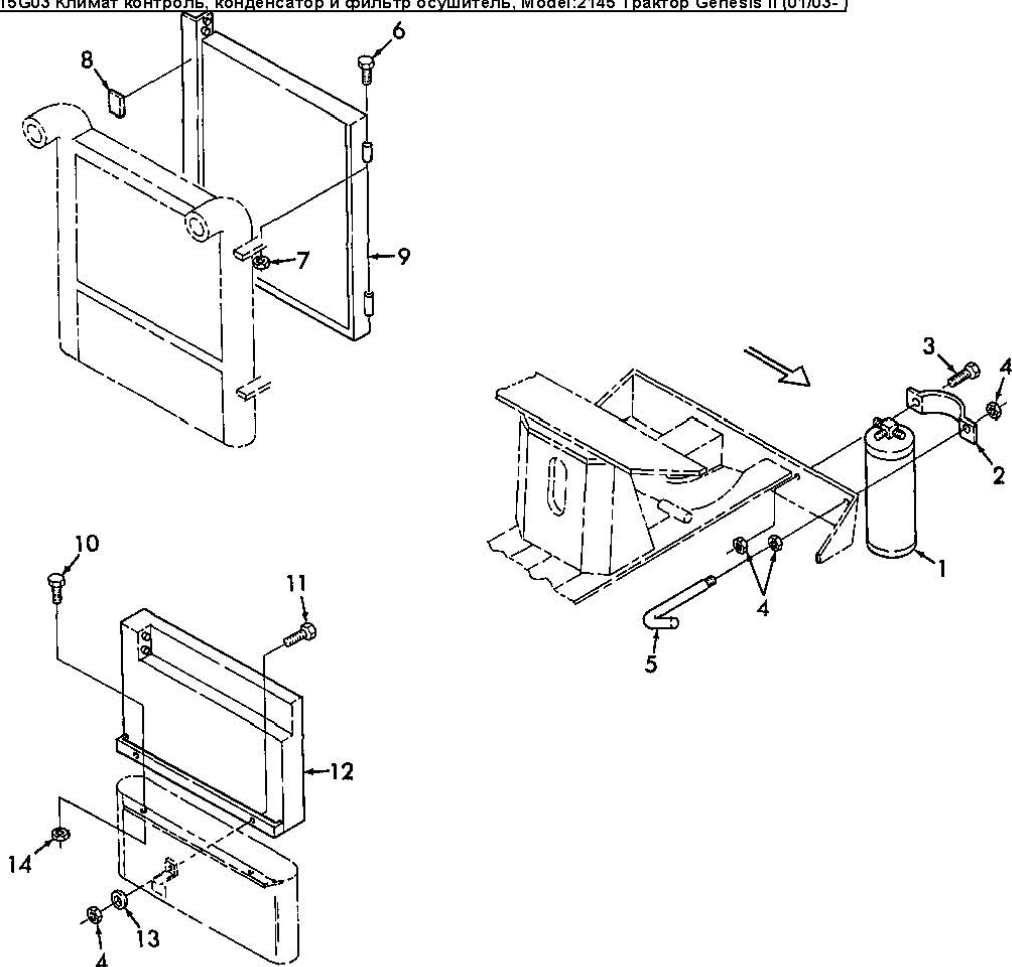
15G01 Испаритель в сборе				
Поз	Чертежный номер	Наименование	Description1	Кол-во
1	86015370	Корпус испарителя, Genesis	HOUSING - Plastic ASSY, A/C-Heater SYSTEM, Genesis	1
2	86505794	Клапан терморегулирующий 134A	VALVE - EXPANSION 134A, HVAC Unit Assy	1
3	86505792	Переключатель термостата	SWITCH THERMOSTAT	1
4	86505793	Реле 12 В	RELAY 12V	1
5	86505791	Резистор	RESISTOR-SPEED CONTROL, Htr/AC Blower-Motor Assy	1
6	86002100	Кожух резистора	GUARD, SPEED CONTRIOL RESISTOR, Aluminum Perforated	1
7	86026353	Испаритель	CORE-EVAPORATOR ASSY, AIR	1

15G01 Испаритель в сборе				
Поз	Чертежный номер	Наименование	Description1	Кол-во
			CONDITIONING SYSTEM	
8	86014819	Подогреватель	HEATER, CORE ASSY	1
9	86014820	Клапан водяной, климатконтроль Genesis	VALVE - WATER, CLIMATE CONTROL Genesis	1
10	86508360	Привод вентилятора системы кондиционирования	BLOWER-MOTOR Assy, A/C & HEATER Unit	1
11	86520315	Переключатель кондиционера	SWITCH AC PUSHBUTTON	1
12	86014821	Крышка испарителя	COVER - Plastic, HOUSING ASSY, A/C-Heater SYSTEM	1
13	9848710	Кнопка электронного управления панелью приборов	KNOB ELECTRONIC CONTROL SWITCH	2
14	9824331	Фиксирующая пружина кнопки контроля радиодиапазона	CLIP - SPRING, SWITCH CONTROL KNOB RETAINER	4
15	86508369	Жгут электрический	CABLE - CONTROL Assy, HVAC TEMPERATURE	1
16	86508370	Переключатель вентилятора, система подогрева и очи	SWITCH - FAN, Heater & Air-Conditioning System	1
17	86014823	Кронштейн испарителя	BRACKET - COVER MOUNT (Steel), A/C-Htr MOTOR Assy	1
18	86014829	Кронштейн испарителя левый	BRACKET - SIDE L/H MOUNT (Steel), HVAC Unit Assy	1
19	86014830	Кронштейн испарителя правый	BRACKET - SIDE R/H MOUNT (Steel), HVAC Unit Assy	1
20	86014827	Кронштейн электродвигателя	BRACKET - MOTOR RETAINER, HVAC Blower Assy	1
21	86014826	Кронштейн электродвигателя	BRACKET - MOTOR BULKHEAD SUPPORT, HVAC Unit	1
22	86014825	Кронштейн электродвигателя	BRACKET - MOTOR SUPPORT, HVAC Blower Assy	1
23	86014828	Кронштейн терморегулирующего вентиля	BRACKET - RETAINER TVX, HVAC EXPANSION VALVE	1
24	86014824	Крышка	COVER - MOTOR MOUNT BULKHEAD, HVAC Unit Assy	1
25	86500365	Канал впускной	DUCT - AIR INTAKE, HVAC Unit Assy	1
26	86021671	Уплотнение	KIT - GASKET, HVAC Unit Assy	1
27	86023876	Защитный кожух, нейлон	TIE - WRAP SECURING, Push-In & Pull (Nylon)	5
28	86026489	Жгут испарителя	HARNESS - WIRE ELECTRIC, A/C - HEATER ASSY	1



15G02 Климат контроль, рукава и прилегающие к ним части				
Поз	Чертежный номер	Наименование	Description1	Кол-во
1	86026354	Ресивер кондиционера	RECEIVER DRYER	1
2	86026352	Рукав 34А, 8x1141.90	HOSE Assy (Red Cap), AIR-CONDITIONING 134A, 8 x 1141.90	1
3	86508373	Трубка 6x3302	Hose Ac 6 X 3302	1
4	86026356	Рукав 134А, 12x3877.60mm	HOSE Assy (Blue Cap), AIR-CONDITIONING 134A, 12 x 3877.60mm	1
5	86508365	Рукав 6x254mm No.6	HOSE Assy (Black Cap)/ No.6 Refrigerant, A/C Syst 6mm x 254mm	1
6	86508375	Рукав 0.44"x114.30мм	Hose 0.44 X 114.30	2
7	86508376	Трубка	HOSE	2

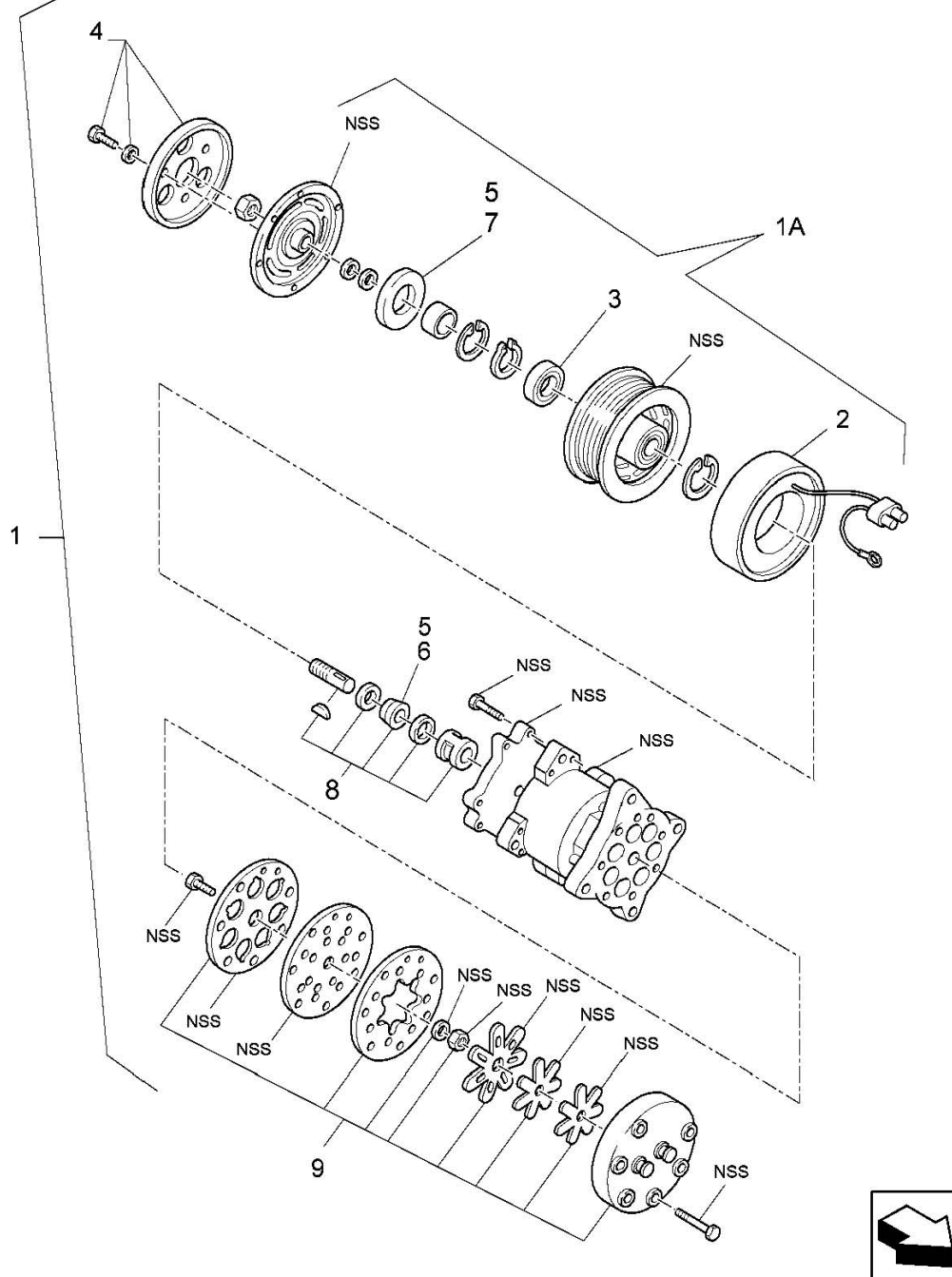
15G02 Климат контроль, рукава и прилегающие к ним части				
Поз	Чертежный номер	Наименование	Description1	Кол-во
8	86508366	Клапан дренажный, Genesis	FITTING-DRAIN, CLIMATE CONTROL SYSTEM Genesis	4
9	86508367	Рукав 5/8"	HOSE, 5/8" ID, CUT TO FIT	2
10	86508368	Датчик давления в системе кондиционера	SWITCH - BINARY PRESSURE, AIR-CONDITIONING Assy	1
11	86508369	Жгут электрический	CABLE - CONTROL Assy, HVAC TEMPERATURE	1
12	83961305	Кран отопителя	VALVE ASSY HEATER CONTROL	2
14	86002083	Крышка черная	CAP-VALVE STEM (Black), CLIMATE CONTROL SYSTEM	AR
14	86020969	Крышка голубая	CAP-VALVE STEM (Blue), CLIMATE CONTROL SYSTEM	AR
15	86020868	Вставка М6х0.75	INSERT - VALVE SCHRADER, M6 X .75	4
16	86501373	Конденсатор кондиционера 145Hp / 160Hp	CONDENSER - Air Conditioning, 145Hp / 160Hp	1
16	86501402	Конденсатор	CONDENSER 2 ROW - Genesis	1
17	86505780	Испаритель	CORE ASSEMBLY HTR	1
18	86505779	Испаритель кондиционера, Genesis	EVAPORATOR - AIR CONDITIONER ASSY, Genesis	1
19	86014820	Клапан водяной, климатконтроль Genesis	VALVE - WATER, CLIMATE CONTROL Genesis	1
20	86505794	Клапан терморегулирующий 134A	VALVE - EXPANSION 134A, HVAC Unit Assy	1
21	9824775	Компрессор и муфта	AC COMP AND CLUTCH	1
22	86031255	Уплотнительное кольцо, внут.диам.0.551"	O-RING GREEN HBNR-015 70-Duro ID-0.551	AR
23	9827060	Кольцо уплотнительное 301ID X .070THK	O-RING NITIRILE Green 70-Duro ID-0.301in Thk-0.500in	AR
24	9827058	Уплотнительное кольцо зеленое 70-Duro ID-0.42in	O-RING NITRILE Green 70-Duro ID-0.42in Thk-0.070in	2
25	9706921	Хомут 1/2"-1.375"	CLAMP - HOSE, Steel Type-F Style #1 Open Dia-1.375in	2
26	86002084	Штуцер	INSERT - ACCESS VALVE, SCHRADER	2
28	86020968	Крышка красная	CAP-VALVE STEM (Red), CLIMATE CONTROL SYSTEM	2
28	86020968	Крышка красная	CAP-VALVE STEM (Red), CLIMATE CONTROL SYSTEM	AR



15G03 Климат контроль, конденсатор и фильтр осушитель

Поз	Чертежный номер	Наименование	Description1	Кол-во
1	86026354	Ресивер кондиционера	RECEIVER DRYER	1
2	71690	Крепежная скоба	STRAP - MOUNTING, A/C DRYER - RECEIVER Steel (Black)	1
3	120104	Болт М8х20 8.8Plt	CAPSCREW - HexHead M8 x 20 8.8Plt	1
4	9706690	Гайка М8 х 1.25	NUT-HEX, CL8 M8 x 1.25	5
5	86503332	Болт М8х1.25х80	BOLT-HOOK, M8 x 1.25 - 6, Bolt Lth-80mm Plt	1
6	43144	Болт CL8.8, M10 x 1.5 x 70	Screw, Cap, HH, CL8.8, M10 x 1.5 x 70	2
7	100037	Гайка стопорная CL-8 M10	NUT - LOCK Stl, CL-8 M10 Plated	2
8	PL	Топливный цилиндр	Purchase Locally - Part Not Sold Separately	2
9	86501402	Конденсатор	CONDENSER 2 ROW - Genesis	1
10	9804261	Болт М10х1.50х25 CI-8.8	CAPSCREW - HexHead FLANGE, CI-8.8 M10 x 1.50 x 25 Pl	2
11	9804258	Болт М8х20 CI-8.8	CAPSCREW, Hex-Head FLANGE, CI-8.8 M8 x 20 Pl	2
12	86501373	Конденсатор кондиционера 145Hp / 160Hp	CONDENSER - Air Conditioning, 145Hp / 160Hp	1
13	378243	Шайба М8 Pl, 8.40х21.00х1.60, сталь	WASHER - STEEL, M8 Pl 8.40 x 21.00 s 1.60	2
14	100016	Гайка М10 х 1.5	NUT-HEX, CI-8, Pl M10 x 1.5	2

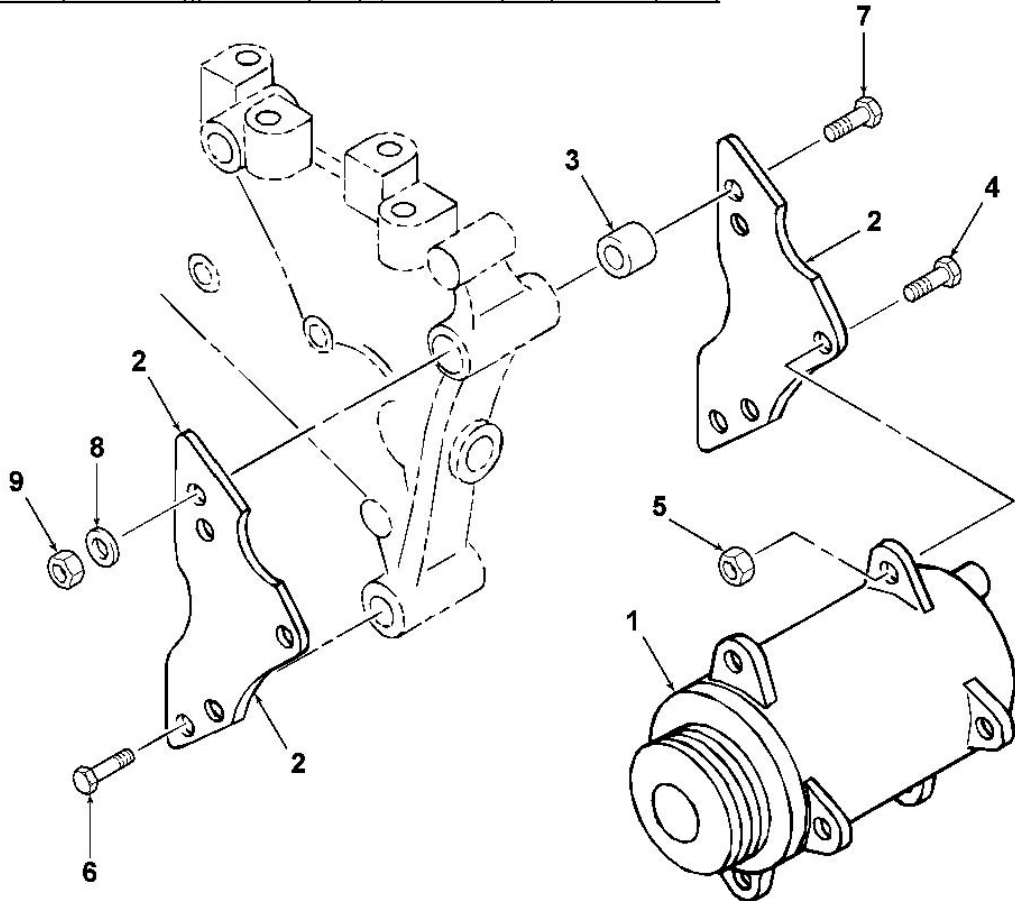
15G04 Компрессор воздушного кондиционера, Model:2145 Трактор Genesis II (01/03-)



15G04 Компрессор воздушного кондиционера				
Поз	Чертежный номер	Наименование	Description1	Кол-во
1	9824775	Компрессор и муфта	AC COMP AND CLUTCH	1
1A	86002087	Муфта сцепления	CLUTCH ASSEMBLY	1
2	86002086	Катушка 12 В компрессора системы кондиционирования	COIL 12 VOLT, A/C COMPRESSOR	1
3	86002090	Подшипник	BEARING	1
4	86002089	Крышка в сборе	COVER ASSEMBLY	1
5	86010525	Пыльник	COVER - BEARING, INTERNAL A/C Compressor	1

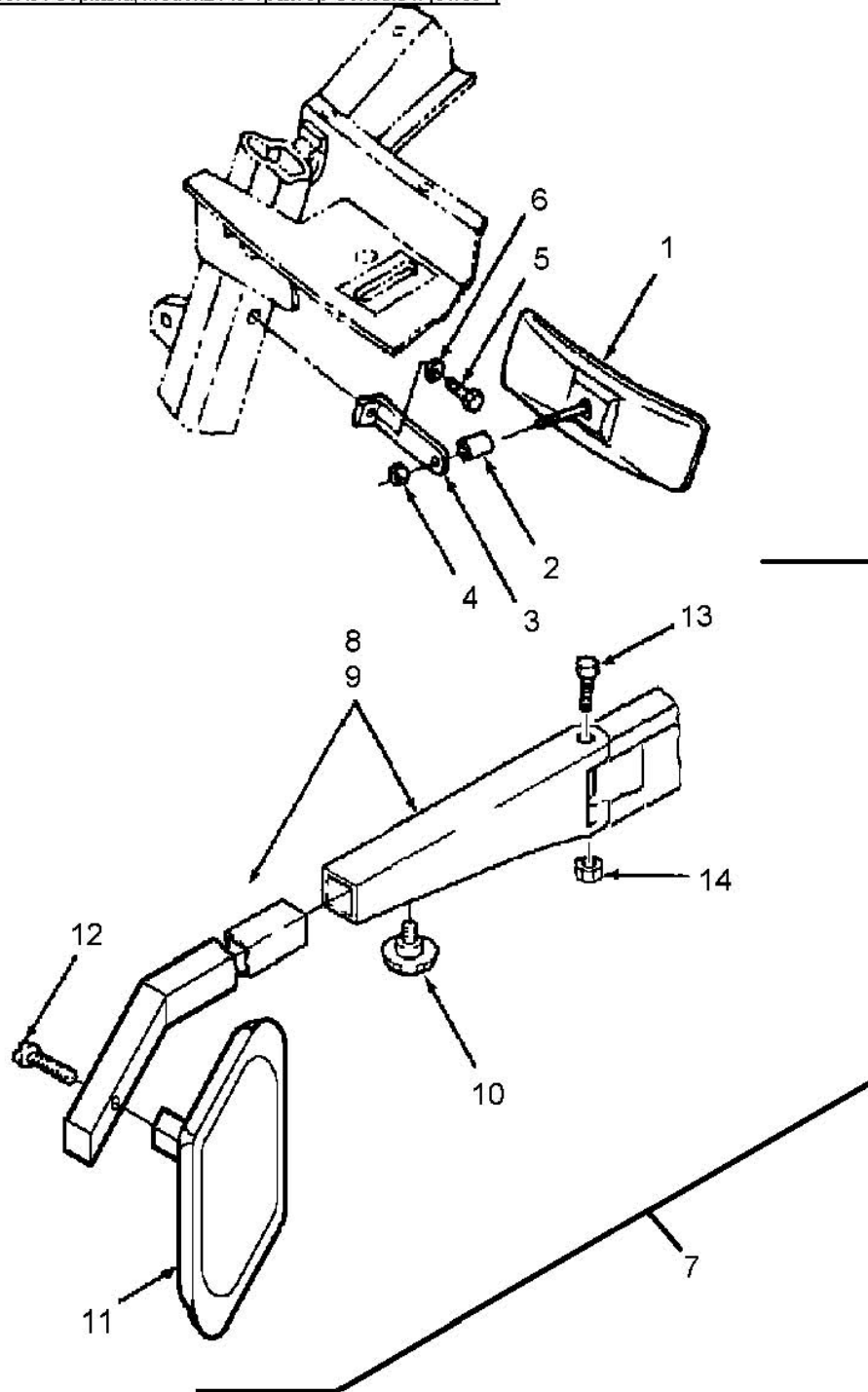
15G04 Компрессор воздушного кондиционера				
Поз	Чертежный номер	Наименование	Description1	Кол-во
6	NSS	Отдельно не продается	Not Sold Separately	1
7	NSS	Отдельно не продается	Not Sold Separately	1
8	86002091	Комплект уплотнительный SD7H15	SEAL - KIT, SHAFT, SD7H15	1
9	86002094	Цилиндр	CYLINDER HEA	1

15G05 Кронштейн воздушного компрессора, Model:2145 Трактор Genesis II (01/03-)



15G05 Кронштейн воздушного компрессора				
Поз	Чертежный номер	Наименование	Description1	Кол-во
1	9824775	Компрессор и муфта	AC COMP AND CLUTCH	1
2	86024964	Кронштейн компрессора	BRACKET, COMPRESSOR MOUNTING	2
3	263894	Кольцо диам.наруж. 1.01 внутр.0.53 толщина 0.88	SPACER, 1.01ODx0.53IDx0.88THK	1
4	86512175	Болт 3/8"-16x1-1/2"	CAPSCREW - HexHead Flanged, Usr 0.38 x 1.50 Gr-5 Pl	4
5	247780	Гайка 0.375"x16	NUT - Hex Flange Gr-5 USR 0.375in x 16 Pl	4
6	9706726	Болт 3/8"x16x1"	CAPSCREW - FLANGE LOCK, USR 3/8in x 16 x 1in	1
7	280290	Болт 0.50"x5.25GR5 PL	BOLT, HEX 0.500x5.25GR5PL	1
8	87364	Шайба диам.внутр.0.50" Pl, сталь	WASHER - FLAT Steel Id-0.500in Pl	1
9	88871	Контргайка 1/2"-13	Nut, Lock, GC, 1/2"-13	1

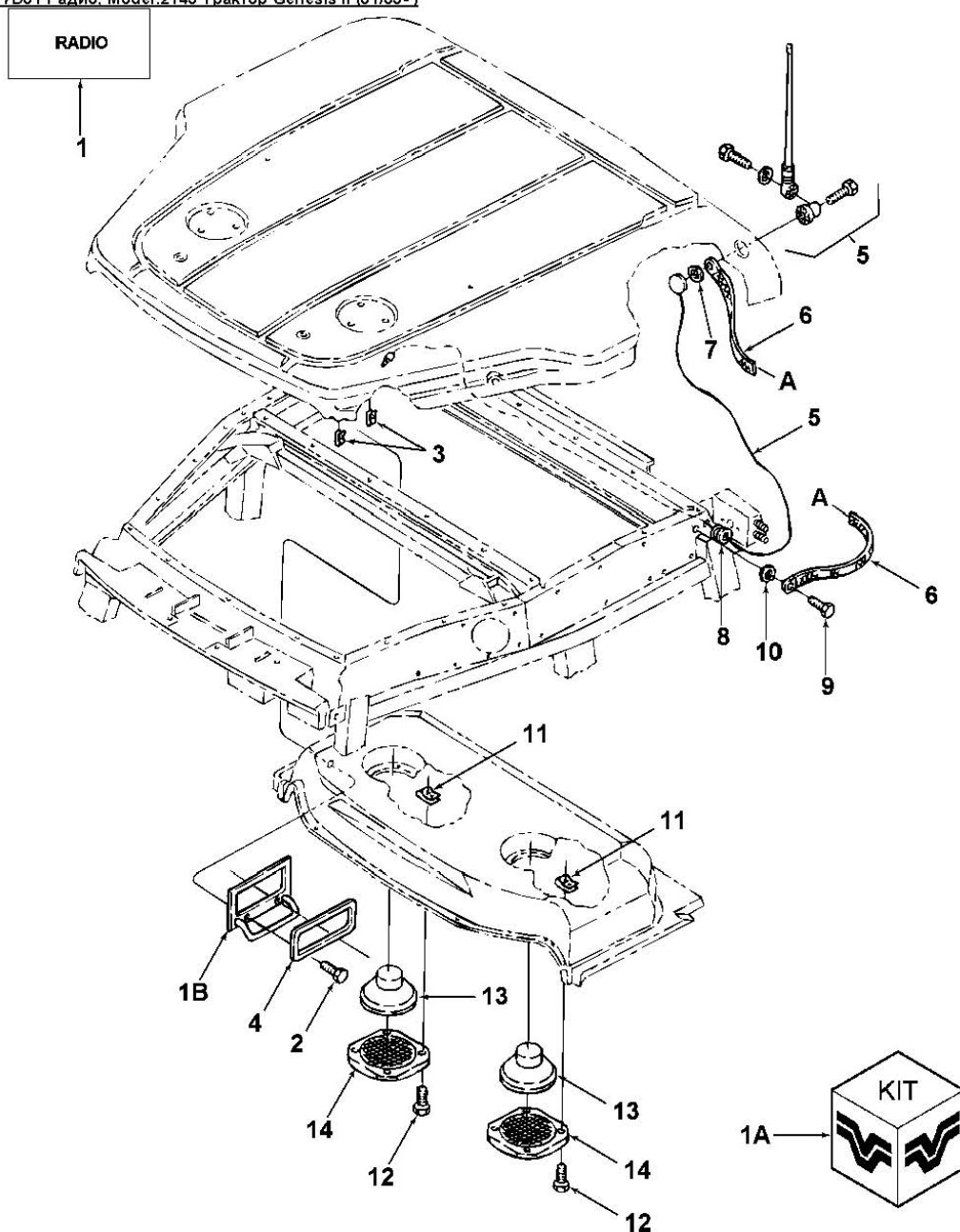
15H01 Зеркала, Model:2145 Трактор Genesis II (01/03-)



15H01 Зеркала				
Поз	Чертежный номер	Наименование	Description1	Кол-во
1	86002056	Зеркало заднего вида	MIRROR - REAR VIEW ASSY, CAB INTERIOR	1
2	86507844	Кольцо толщина 0.50	SPACER, 0.50THK	1
3	86507849	Кронштейн зеркала	BRACKET, INTERIOR MIRROR	1
4	9635082	Гайка 0.312nc Gr5 Pl	NUT - HEX 0.312nc Gr5 Pl	1
5	9804258	Болт M8x20 CI-8.8	CAPSCREW, Hex-Head FLANGE, CI-8.8	1

15H01 Зеркала				
Поз	Чертежный номер	Наименование	Description1	Кол-во
			M8 x 20 PI	
6	PL	Топливный цилиндр	Purchase Locally - Part Not Sold Separately	1
7	86020974	Зеркало BRITAX	MIRROR ASSY BRITAX	1
8	82014588	Ручка зеркала левая/правая BRITAX	MIRROR ARM R/H - BRITAX	1
9	82014589	Ручка наружного бокового зеркала л/п	ARM - EXTERNAL SIDE MIRROR Assy L/H, Britax-Original	1
10	82015245	Ручка регулировочного винта	KNOB-ADJUSTMENT, REAR VIEW MIRROR ARM ASSY	1
11	82014587	Зеркало BRITAX	MIRROR BRITAX	2
12	82016257	Ручка	KNOB-MIRROR RETAINING, SIDE REAR VIEW ARM ASSY	1
13	81869630	Болт M10 x 1.5 x 35, 6g	SCREW - SOCKET Hex Head, Lth-35mm M10 x 1.5 - 6g	4
14	86514720	Контргайка с нейлоновой вставкой M10 CLASS10PL	NUT LOCK NYLON M10 CLASS10PL	4

17D01 Радио. Model:2145 Трактор Genesis II (01/03-)

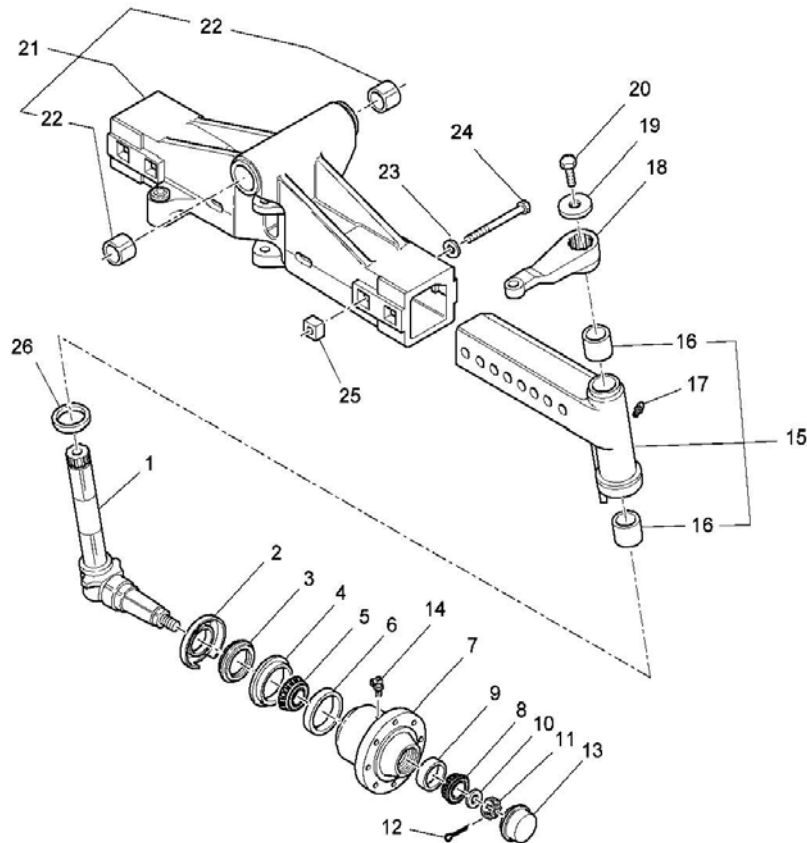


17D01 Радио				
Поз	Чертежный номер	Наименование	Description1	Кол-во
1	86023024	Магнитола кассетная, AM/FM L4WD + Genesis	RADIO - AM/FM CASSETTE L4WD & Genesis	1
1	86023025	Магнитола DELUXE кассетная, AM/FM L4WD + Genesis	RADIO-DELUXE AM/FM CASSETTE L4WD & Genesis	1
1	86023026	Магнитола DELUXE CD, AM/FM L4WD + Genesis	RADIO-DELUXE AM/FM CD PLAYER L4WD & Genesis	1
1	9624666DS	Магнитола AM/FM/MPX W	Radio, Flat-Face, Electronically Tuned, AM/FM/MPX W/Quartz Clock	1
1A	9846290DS	Комплект деталей радио	Kit, Installation of 3-Hole Style Radio	1
1B	9861064	Рамка радио, Genesis	BEZEL - RADIO (Black) Genesis	1
2	86502680	Болт с крестообразной головкой	SCREW - PhillipsHead, M6 x 20 PH&OB	2

17D01 Радио				
Поз	Чертежный номер	Наименование	Description1	Кол-во
		М6х20		
3	86014250	Гайка М6х1	NUT,M6-1	2
4	86502175	Рамка	PLATE, RADIO BLANK	1
5	9846820	Антенна АМ/ФМ 2.1м	ANTENNA AM FM 2.1 M	1
6	86500938	Массовый провод, длина 18"	STRAP - GROUND ELECTRIC Lth-18.0in, Braided Tinned-Copper	1
7	86502239	Изоляционные материалы	INSULATOR - GROUND, RADIO ASSY	1
8	86502344	Уплотнение	GROMMET	1
9	86511841	Болт М8 х 16, 8.8	SCREW - HexHead Flange, M8 x 16 8.8Pl	1
10	280278	Шайба	LOCK WASHER	1
11	9628100	Гайка М4х0.7	NUT - U/CLIP M4 - 0.7 Ph-Pl	8
12	86511042	Крепежный винт с плоскоконической головкой М4 X 16	SCREW MACH M4 X 16 PAN HEAD PL	8
13	86505909	Динамик 6" круглый	SPEAKER 6.00 IN ROUND	2
14	86505910	Решетка динамика, 6"	GRILL - STEEL MESH, 6in SPEAKER COVER	2

3. Передняя ось и рулевое управление

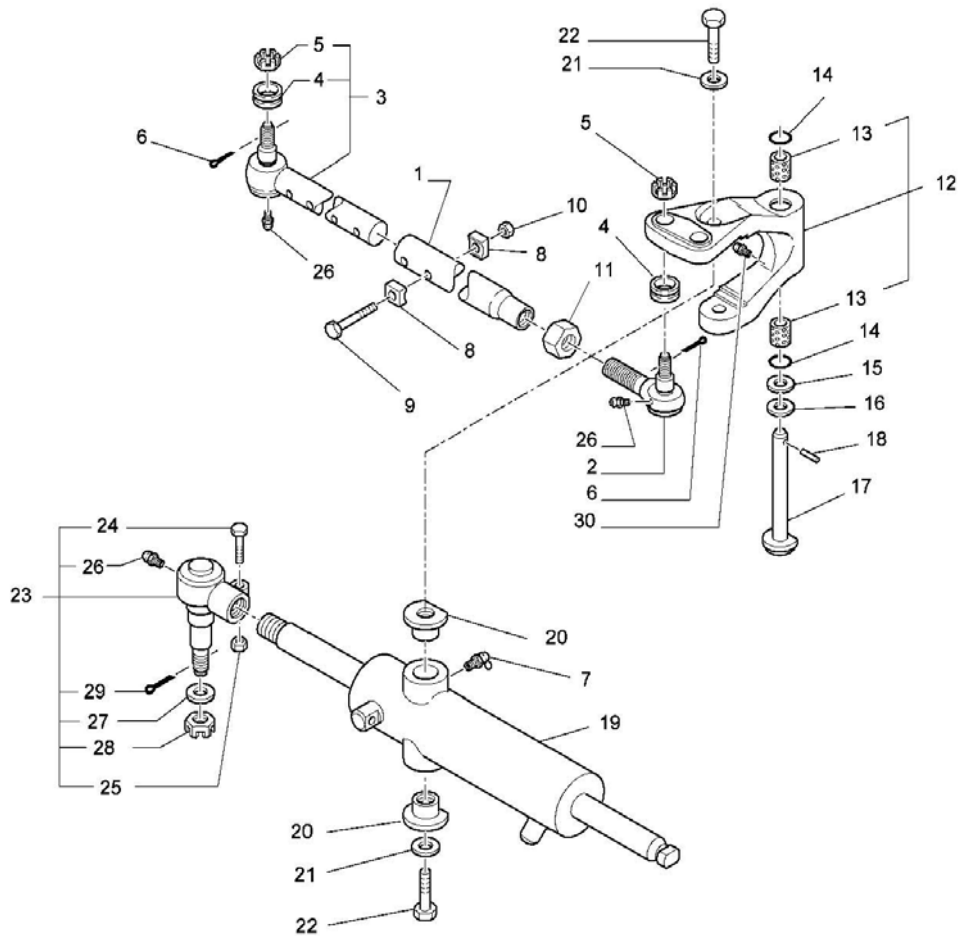
03A01 Ось передняя регулируемая 2WD, Model:2145 Трактор Genesis II (01/03-)



03A01 Ось передняя регулируемая 2WD				
Поз	Чертежный номер	Наименование	Description1	Кол-во
1	86503132	Шкворень с кулаком в сборе 2WD, Genesis	SPINDLE - FRONT AXLE 2WD Genesis	2
2	86503134	Пыльник 2WD, Genesis	SHIELD - SPINDLE, FRONT AXLE 2WD Genesis	2
3	86503133	Манжета поворотного кулака 2WD, Genesis	SEAL - SPINDLE, FRONT AXLE 2WD Genesis	2
4	86503151	Фиксатор	RETAINER - SEAL, FRONT WHEEL HUB 2WD	2
5	81818397	Обойма подшипника внутренняя диам.внутр.66.7 толщина 22мм	BEARING-CONE, ROLLER ASSY ID-66.7mm Thk-22	2

03A01 Ось передняя регулируемая 2WD				
Поз	Чертежный номер	Наименование	Description1	Кол-во
6	163044	Обойма подшипника наружная, диам.наруж.4.3317 толщина 0.7411"	CUP-BEARING, Rlr Tpr OD-4.3317in Thk-0.7411in	2
7	86503150	Ступица 2WD	HUB - WHEEL, FRONT AXLE ASSY 2WD	2
8	511644	Обойма подшипника внутренняя	BEARING CONE	2
9	13958	Обойма наружная подшипника, диам.наруж.3.265 толщина 0.75"	BEARING - CUP, OD-3.265in Thk-0.75in, WHEEL HUB	2
10	86503129	Шайба плоская, 2WD	WASHER - FLAT HARDENED, 2WD FRONT AXLE	2
11	86503128	Корончатая гайка M30 x 1.5	NUT-HEX SLOTTED, M30 x 1.5, 2WD FRONT AXLE	2
12	300423	Шплинт, 6.3x50	PIN-COTTER M6 0.3 x 50	2
13	86503127	Колпак	CAP - WHEEL HUB, 2WD FRONT ADJUSTABLE AXLE	2
14	86034696	Фитинг 45° 3/16"	FITTING - LUBE, Press-On 45-Deg 3/16in	2
15	86503136	Шарнир правый 2WD	AXLE SECTION ASSY, R.H. 2WD Adjustable	1
15	86503139	Шарнир левый 2WD	AXLE SECTION ASSY, L.H. 2WD Adjustable	1
16	86503137	Втулка	BUSHING - SPINDLE / AXLE ASSY, 2WD FRONT	2
17	86034695	Фитинг 3/16"	FITTING - LUBE, Press-On STRAIGHT 3/16in	2
18	86503138	Рычаг левый 2WD	ARM - STEERING, L.H. AXLE SPINDLE 2WD	1
18	86503140	Рычаг правый 2WD	ARM - STEERING, R.H. AXLE SPINDLE 2WD	1
19	86503141	Шайба рулевого рычага	WASHER - STEERING ARM ASSY, 2WD AXLE	2
20	86503156	Болт M20x2.5x55 Cl 8.8	CAPSCREW - HexHd Cl 8.8 M20 x 2.5 x 55	2
21	86503144	Ось передняя 2WD	HOUSING-AXLE, CENTER ASSY 2WD	1
22	86501553	Втулка диам.наруж. 64.96 длина 50	BUSHING - STEEL Od-64.96 Thk-50.0, Front 2wd AXLE PIVOT	2
23	86503142	Шайба плоская	WASHER-FLAT, HARDENED, 2WD AXLE ASSY	4
24	86503155	Болт M24x3x200 Cl 8.8	CAPSCREW - HexHd Cl 8.8 M24 x 3 x 200	4
25	86503143	Гайка квадратная M24	NUT-SQ M24, AXLE CLAMPING 2WD	2
26	86503135	Подшипник упорный, диам.внутр.78.583 толщина 15.375мм	BEARING-THRUST, ID-78.583mm Thk-15.375mm	2

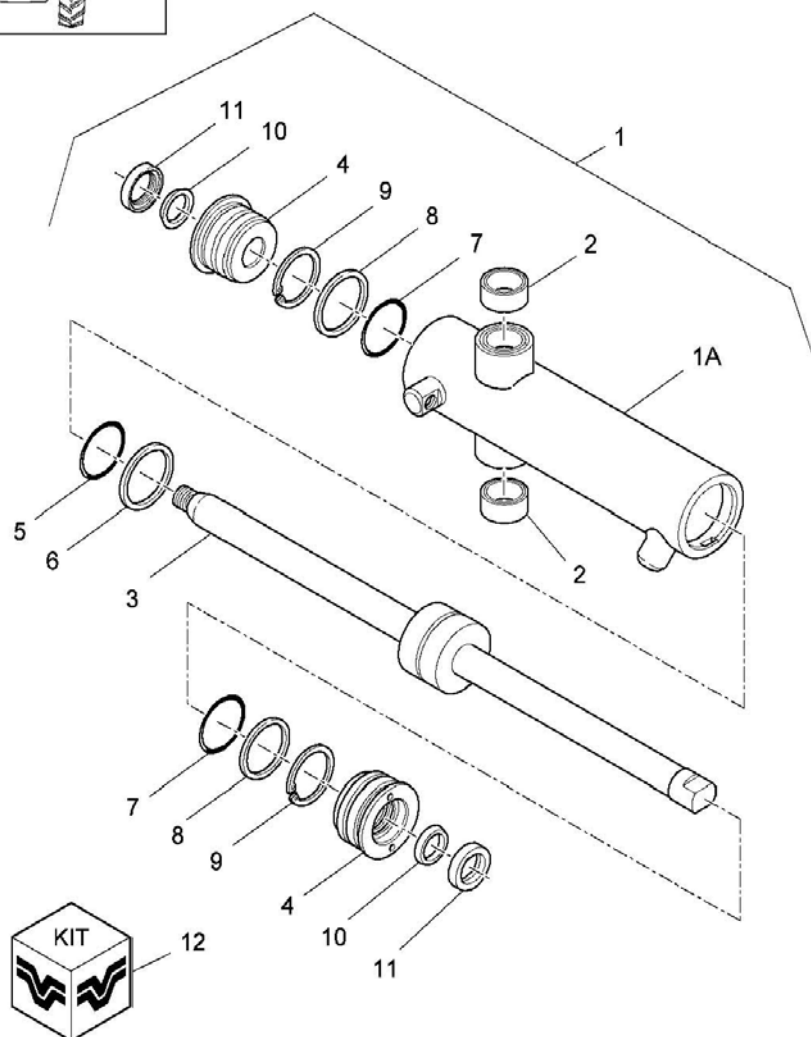
03A02 Тяга рулевая 2WD, Model:2145 Трактор Genesis II (01/03-)



03A02 Тяга рулевая 2WD				
Поз	Чертежный номер	Наименование	Description1	Кол-во
1	86502992	Корпус соединительной тяги	TUBE, TIE ROD	1
2	86502993	Наконечник тяги в сборе	SOCKET - ASSEMBLY, TIE ROD	1
3	86502997	Наконечник тяги в сборе	SOCKET - ASSEMBLY, TIE ROD	1
4	86502994	Пыльник, 2WD,	SEAL-DUST, TIE ROD SOCKET ASSY, 2WD AXLE	1
5	412144	Корончатая гайка M20x1.5	Nut, Slotted, M20 x 1.5	1
6	86013355	Шплинт 0.18x1.50	Cotter Pin 0.18 X 1.50 Pl Hdn	2
7	86034695	Фитинг 3/16"	FITTING - LUBE, Press-On STRAIGHT 3/16in	2
8	86503012	Шайба	WASHER	4
9	50085	Болт G5 3/8"-24x3"	Cshh G5 P .38fx3.00 86509095	2
10	80855	Контргайка 3/8	LOCKNUT Gc Plt Unf-3/8	2

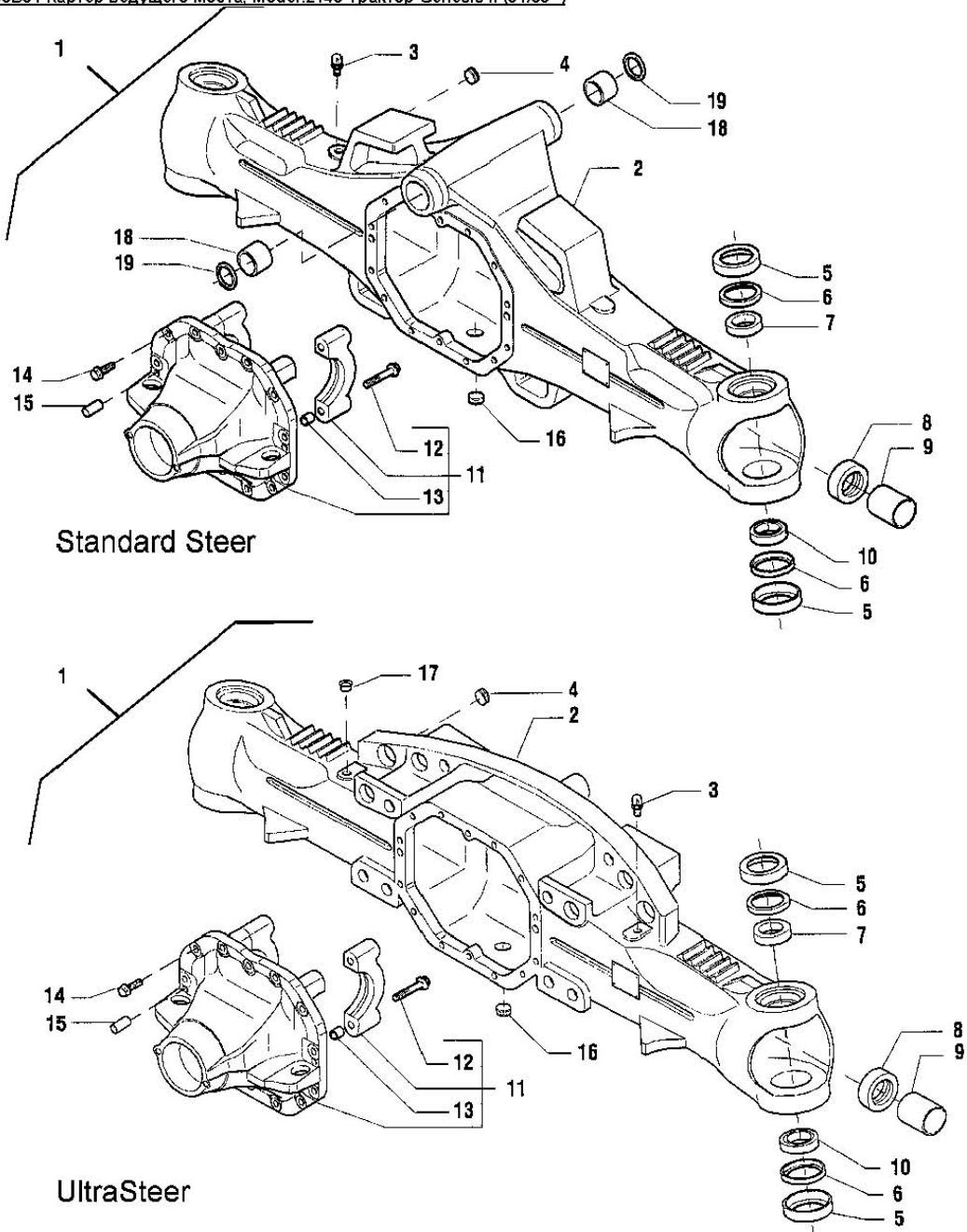
03A02 Тяга рулевая 2WD				
Поз	Чертежный номер	Наименование	Description1	Кол-во
11	87319	Гайка G2, LH, 1-1/8"-12	HEX NUT	2
12	86502998	Поворотный кулак	ARM ASSEMBLY	1
13	86502999	Втулка	BUSHING	2
14	27286	Уплотнительное кольцо внут. О 0,984, толщина 0,139	O-RING ID-0.984in Thk-0.139in	2
15	86503147	Шайба плоская	WASHER, FLAT	AR
16	86503146	Шайба плоская	WASHER, FLAT	AR
17	86503001	Ось	PIN, PIVOT	1
18	87406	Пружинный штифт диам.0.25, длина 1.5	PIN - ROLL SPRING, Dia-0.250in Lth-1.50in	1
19	86502979	Гидроцилиндр	CYLINDER-HYDRAULIC STEERING ASSY, 2WD Genesis	1
20	86503002	Штуцер	FITTING - TRUNNION CAP	2
21	86503145	Шайба	WASHER	2
22	9843495	Болт шестигранный M20 X 60 10.9PL	CAPSCREW - HexHead Cl-10.9 M20 x 25 x 60	2
23	86502995	Ось Genesis 2WD	JOINT - BALL END, STEERING TIE ROD, Genesis 2WD	1
24	88436	Болт 0.38"x2.00GR5 PL	BOLT, HEX 0.38x2.00GR5 PL	1
25	88902	Контргайка 3/8"-16	NUT, LOCK	1
26	86034695	Фитинг 3/16"	FITTING - LUBE, Press-On STRAIGHT 3/16in	3
27	86503148	Шайба	WASHER	1
28	280172	Корончатая гайка 0.875in - 14	NUT-SLOTTED, UNF Plt 0.875in - 14 NA2012	1
29	PL	Топливный цилиндр	Purchase Locally - Part Not Sold Seperately	1
30	80710	Штуцер для подвода смазки 1/8-27NPT	FITTING-GREASE Lf P 8-27 Extra Short	1

03A03 Рулевой цилиндр 2WD, Model:2145 Трактор Genesis II (01/03-)



03A03 Рулевой цилиндр 2WD				
Поз	Чертежный номер	Наименование	Description1	Кол-во
1	86502979	Гидроцилиндр	CYLINDER-HYDRAULIC STEERING ASSY, 2WD Genesis	1
1A	NSS	Отдельно не продается	Not Sold Separately	1
2	NSS	Отдельно не продается	Not Sold Separately	2
3	86502982	Шток гидроцилиндра	ROD ASSEMBLY	1
4	86502990	Головка гидроцилиндра	GLAND .	2
5	NSS	Отдельно не продается	Not Sold Separately	1
6	NSS	Отдельно не продается	Not Sold Separately	1

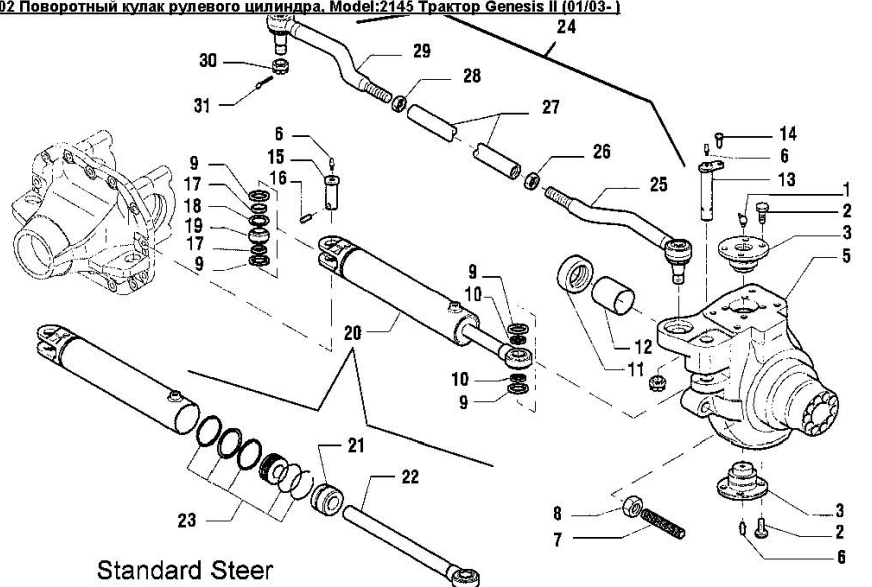
03A03 Рулевой цилиндр 2WD				
Поз	Чертежный номер	Наименование	Description1	Кол-во
7	NSS	Отдельно не продается	Not Sold Separately	2
8	NSS	Отдельно не продается	Not Sold Separately	2
9	NSS	Отдельно не продается	Not Sold Separately	2
10	NSS	Отдельно не продается	Not Sold Separately	2
11	NSS	Отдельно не продается	Not Sold Separately	2
12	86502989	Уплотнение	KIT - SEAL REPAIR, STEERING CYLINDER Genesis	1



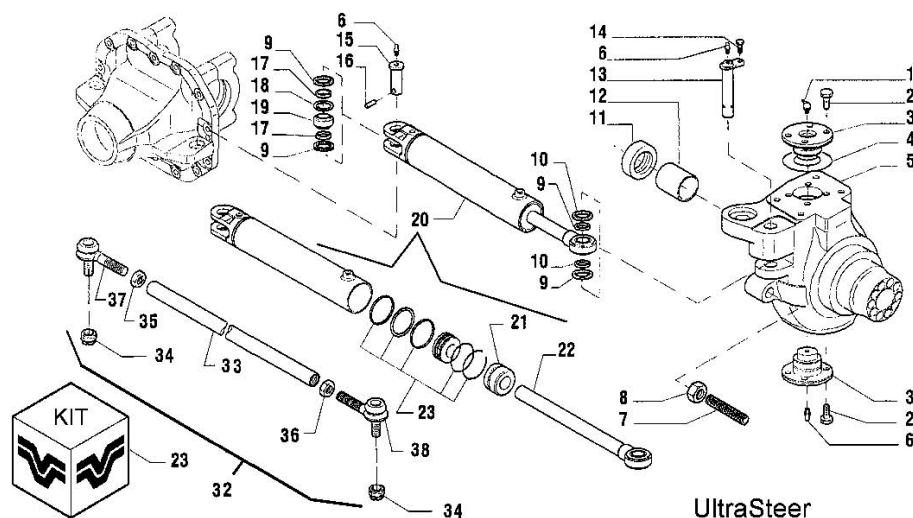
03B01 Картер ведущего моста				
Поз	Чертежный номер	Наименование	Description1	Кол-во
1	86026830	Передняя ось	AXLE-FRONT STD 80 DIFF LOCK 65MM	1
1	86026831	Передняя ось 4WD	AXLE ASSY, 4WD	1
1	86027401	Вал передний в сборе Ultra-Steer 8, Limited-Slip 6	AXLE Assy - FRONT Ultra-Steer 8, Limited-Slip 65mm	1
1	86027402	Передняя ось 4WD	AXLE - FRONT Assy, Std-80 / Ltd-Slip 65mm 4WD	1
2	86027122	Ось передняя SUPERSTEER Genesis	HOUSING - AXLE, FWD SUPERSTEER Genesis	1
2	86027264	Ось передняя	HOUSING - AXLE (CENTRE PART)	1
3	86027120	Сапун M10x1, Genesis Carraro	BREATHER - AXLE ASSY M10 x 1, FWD Genesis Carraro	1

03B01 Картер ведущего моста				
Поз	Чертежный номер	Наименование	Description1	Кол-во
4	86027121	Пробка M24 x 1.5	PLUG - M24 x 1.5, AXLE ASSY FWD, Genesis Carraro	1
5	86027123	Пробка 0.92x13	PLUG, D 0.92 x 13, FWD AXLE Assy	4
6	86027124	Уплотнение	GASKET-SEAL, FRONT WHL DRIVE AXLE Assy	4
7	86027125	Втулка	BUSHING-TOP, FRONT WHL DRIVE AXLE Assy	2
8	86027126	Сальник передней оси	SEAL-OIL, FRONT WHL DRIVE AXLE Assy, Carraro	2
9	86027127	Втулка	BUSHING, FRONT WHL DRIVE AXLE Assy	2
10	86027128	Сферический шарнир	JOINT-SPHERICAL, FRONT AXLE HOUSIING	2
11	86027129	Крепление дифференциала переднего моста	SUPPORT - DIFFERENTIAL, FWD W/DiffLock	1
11	86027130	Фиксатор	DIFFERENTIAL - SUPPORT, AXLE HOUSING	1
12	86027131	Болт M16x95	BOLT - FRONT AXLE, M16 X 95	4
13	86027132	Втулка	BUSHING - FRONT AXLE	4
14	86027133	Болт M14x40	BOLT - FRONT AXLE HOUSING, M14 X 40	14
15	86027134	Штифт 15x35мм	PIN - FRONT AXLE HOUSING, D15 X 35	2
16	86027136	Пробка	PLUG	1
17	86027121	Пробка M24 x 1.5	PLUG - M24 x 1.5, AXLE ASSY FWD, Genesis Carraro	1
18	86027267	Втулка	BUSHING	2
19	86027266	Уплотнительное кольцо, Carraro	SEAL-RING, AXLE HOUSING PIVOT MOUNT Carraro	2

03B02 Поворотный кулак рулевого цилиндра. Model:2145 Трактор Genesis II (01/03-)



Standard Steer



UltraSteer

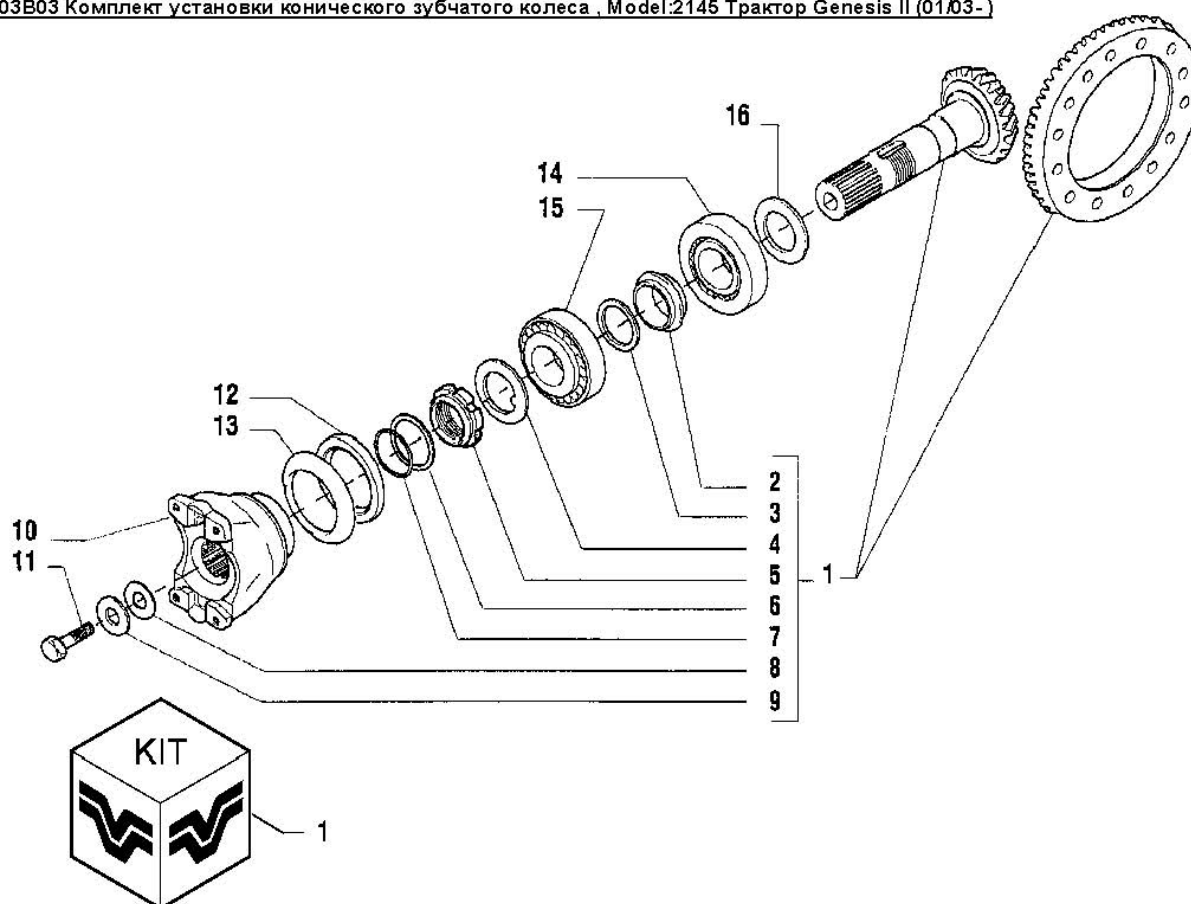
03B02 Поворотный кулак рулевого цилиндра

Поз	Чертежный номер	Наименование	Description1	Кол-во
1	86027137	Тавотница M10x1x45	NIPPLE - GREASE, FRONT AXLE HOUSING, M10 X 1 X 45	1
2	86027138	Болт M16 X 38	SCREW - FRONT AXLE HOUSING, M16 X 38	12
3	86027139	Крышка	PIN-KING, FWD AXLE - SWIVEL ASSY	3
4	86027158	Шайба 0.10мм Carraro	SHIM - 0.100 mm, KING PIN, FWD AXLE ASSY Carraro	AR
4	86027159	Шайба 0.3мм Carraro	SHIM - 0.31 mm, KING PIN, FWD AXLE ASSY Carraro	AR
5	86027140	Кулак поворотный правый SuperSteer	HOUSING - SWIVEL, RH FWD SuperSteer AXLE	1
5	86027141	Кулак поворотный левый SuperSteer	HOUSING - SWIVEL, LH FWD SuperSteer AXLE	1
5	86027933	Кулак поворотный левый Carraro	HOUSING - SWIVEL L/H, FWD AXLE ASSY (Carraro)	1
5	86027934	Кулак поворотный правый Carraro	HOUSING - SWIVEL R/H, FWD AXLE ASSY (Carraro)	1
6	86027142	Пресс-масленка M10x1	GREASE NIPPLE, M10x1	6

03B02 Поворотный кулак рулевого цилиндра				
Поз	Чертежный номер	Наименование	Description1	Кол-во
7	86027143	Болт M27x150	SCREW, STEERING STOP, FWD AXLE ASSY	2
8	86027144	Гайка M27	NUT - M27, STEERING STOP SET SCREW	2
9	86027145	Сальник	SEAL-OIL, FWD SWIVEL HOUSING ASSY	8
10	86027146	Кольцо крепления рулевого цилиндра	SPACER, STEERING CYLINDER MOUNTING	4
11	86027147	Сальник	SEAL-OIL, SWIVEL HOUSING, FRONT AXLE	2
12	86027148	Втулка	BUSHING - SWIVEL HOUSING, FWD AXLE HUB ASSY	2
13	86027149	Палец	PIN-GREASE, STEERING CYLINDER, FWD AXLE ASSY	2
14	43139	Болт CL8.8, M10 x 1.5 x 25	Screw, Cap, HH, CL 8.8, M10 x 1.5 x 25, Years: 01/01/1981-12/31/1984	2
15	86026866	Палец 75мм	PIN-STEEL, 75mm STEERING CYLINDER FWD	2
16	86027151	Палец	PIN	2
17	86027152	Кольцо шарнира	SPACER - SWIVEL HOUSING, FRT AXLE	4
18	86027153	Стопорное кольцо	RING - SANP, SWIVEL HOUSING, FRT AXLE	2
19	86027154	Шаровый шарнир	Spherical Joint	2
20	86026865	Гидроцилиндр диам. 75мм Carraro	CYLINDER - STEERING Hydraulic Assy, Dia-75mm Carraro	2
20	86027155	Цилиндр рулевого управления Dia-65мм	CYLINDER - STEERING Hydraulic Assy, Dia-65mm Carraro	2
21	NSS	Отдельно не продается	Not Sold Separately	1
22	NSS	Отдельно не продается	Not Sold Separately	1
23	86029061	Уплотнение, 65мм, Carraro	KIT - SEAL, HYD STEERING CYLINDER 65mm, Carraro	1
23	86034428	Уплотнение, 75мм, Carraro	KIT - SEAL, HYD STEERING CYLINDER, 75mm, Carraro	1
24	86027263	Рулевая тяга в сборе	ROD - STEERING ASSEMBLY, Carraro FWD Std Steer	1
25	86029065	Тяга рулевая правая, Carraro	ARM-STEERING RH, FWD AXLE ASSY, Carraro	1
26	86029068	Гайка M32x1.5	NUT - RH, M32 X 1.5, FRT AXLE HOUSING	1
26	86029077	Гайка	NUT - JAM, RH BALL JOINT / AXLE Tie Rod Assy	1
27	86029067	Рулевая тяга	ROD-TIE, STEERING ARM ASSY, FWD Carraro Genesis	1
28	86029069	Гайка M32x1.5	NUT - LH, M32 x 1.5, Front AXLE HOUSING Carraro	1
28	86029076	Гайка	NUT - JAM, LH BALL JOINT / AXLE Tie Rod Assy	1
29	86029066	Тяга рулевая левая, Carraro	ARM-STEERING LH, FWD AXLE ASSY, Carraro	1
30	86029064	Гайка M27x1.5	NUT, M27 x 1.5, BALL JOINT - Front AXLE ASSY Genesis	2
31	86013355	Шплинт 0.18x1.50	Cotter Pin 0.18 X 1.50 PI Hdn	1
32	86026320	Реактивная тяга переднего моста	TIE-ROD, STEERING - SUPER STEER FWD AXLE	2

03B02 Поворотный кулак рулевого цилиндра				
Поз	Чертежный номер	Наименование	Description1	Кол-во
33	86029075	Реактивная тяга	TUBE - TIE ROD, FRONT AXLE Assy (Carraro)	1
34	86029064	Гайка M27x1.5	NUT, M27 x 1.5, BALL JOINT - Front AXLE ASSY Genesis	2
35	86029076	Гайка	NUT - JAM, LH BALL JOINT / AXLE Tie Rod Assy	1
36	86029077	Гайка	NUT - JAM, RH BALL JOINT / AXLE Tie Rod Assy	1
37	86026323	Соединение шаровое шарнирное с левой резьбой	BALL-JOINT, LH-THREAD Carraro Frt Spr-Str AXLE	1
37	86029078	Сферический шарнир, левый	JOINT-BALL, LH	1
38	86026322	Шарнир сферический, правый, Carraro	BALL-JOINT, RH-THREAD Carraro Frt Spr-Str AXLE	1
38	86029079	Сферический шарнир, правый	JOINT-BALL, RH	1

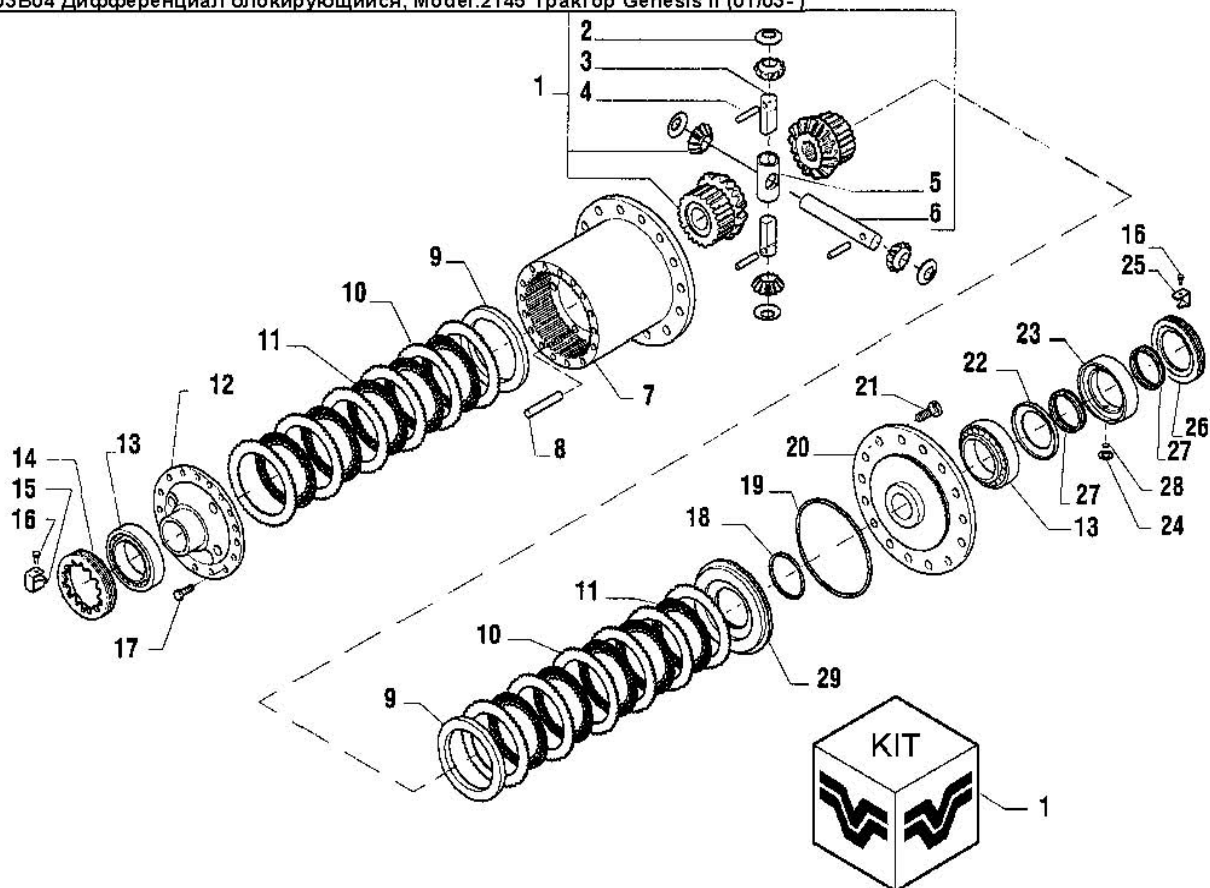
03B03 Комплект установки конического зубчатого колеса , Model:2145 Трактор Genesis II (01/03-)



03B03 Комплект установки конического зубчатого колеса				
Поз	Чертежный номер	Наименование	Description1	Кол-во
1	86027257	Детали главной передачи	KIT - BEVEL GEAR / PINION, BEARINGS / SEALS FWD	1
2	153326523	Кольцо разъемное	Spacer, Collapsible	1
3	86027162	Шайба	WASHER	1
4	153326416	Шайба упорная	WASHER-LOCK, BEVEL GEAR ASSY FWD Axle	1
5	86027164	Круглая гайка M45x1.5	NUT-RING, M45 x 1.5, BEVEL GEAR ASSY Genesis	1
6	86027165	Шайба конической шестерни	WASHER - BEVEL GEAR, FRT AXLE	1
7	272470	Уплотнительное кольцо, внут.диам.1.549" толщина 0.070"	O-RING SEAL, Nbr70-129 ID-1.549in x Thk-0.070in	1
8	86027166	Шайба конической шестерни переднего моста 0.05	SHIM - BEVEL GEAR, FRT AXLE, 0.05MM	AR
8	86027167	Шайба конической шестерни переднего моста 0.10	SHIM - BEVEL GEAR, FRT AXLE, 0.10MM	AR
8	86027168	Шайба конической шестерни переднего моста 0.20	SHIM - BEVEL GEAR, FRT AXLE, 0.20MM	AR
9	86027169	Шайба конической шестерни	WASHER - BEVEL GEAR, FRT AXLE	1
10	86027170	Фланец хвостовика	FLANGE - INPUT, BEVEL GEAR AND PINION SET	1

03B03 Комплект установки конического зубчатого колеса				
Поз	Чертежный номер	Наименование	Description1	Кол-во
11	86027171	Болт М12х1.75х25	CAPSCREW M12 x 1.75 x 25, FWD Carraro SS AXLE DIFF	1
12	86027172	Сальник	SEAL-FLANGE, FWD AXLE SWIVEL ASSY	1
13	86027173	Кожух уплотнения	COVER-PROTECTIVE, SEAL - BEVEL GEAR ASSY	1
14	28042270	Подшипник конический в сборе	BEARING ASSY-CUP & CONE I.D. 60mm X O.D. 130mm X 35mm Thk	1
15	28042240	Подшипник однорядный в сборе вн.О 45.00, толщина 2	BEARING ASSY- Roller-Taper-Sgl, Id-45.0 Thk-28.0mm	1
16	86027175	Шайба, толщина 2.50мм	SHIM 2.50mm Thick, PINION / BEVEL GEAR, FWD DIFFERENTIAL	AR
16	86027176	Шайба, толщина 2.60мм	SHIM 2.60mm Thick, PINION / BEVEL GEAR, FWD DIFFERENTIAL	AR
16	86027177	Шайба, толщина 2.70мм	SHIM 2.70mm Thick, PINION / BEVEL GEAR, FWD DIFFERENTIAL	AR
16	86027178	Шайба, толщина 2.80мм	SHIM 2.80mm Thick, PINION / BEVEL GEAR, FWD DIFFERENTIAL	AR
16	86027179	Шайба, толщина 2.90мм	SHIM 2.90mm Thick, PINION / BEVEL GEAR, FWD DIFFERENTIAL	AR
16	86027180	Шайба, толщина 3.00мм	SHIM 3.00mm Thick, PINION / BEVEL GEAR, FWD DIFFERENTIAL	AR
16	86027181	Шайба, толщина 3.10мм	Shim 3.10 Mm Thick	AR
16	86027182	Шайба, толщина 3.20мм	SHIM 3.20mm Thick, PINION / BEVEL GEAR, FWD DIFFERENTIAL	AR
16	86027183	Шайба, толщина 3.30мм	SHIM 3.30mm Thick, PINION / BEVEL GEAR, FWD DIFFERENTIAL	AR
16	86027187	Ось 7х65мм	PIN - LOCKING D7 x 65mm, SPIDER GEAR ASSY FWD DIFF	AR

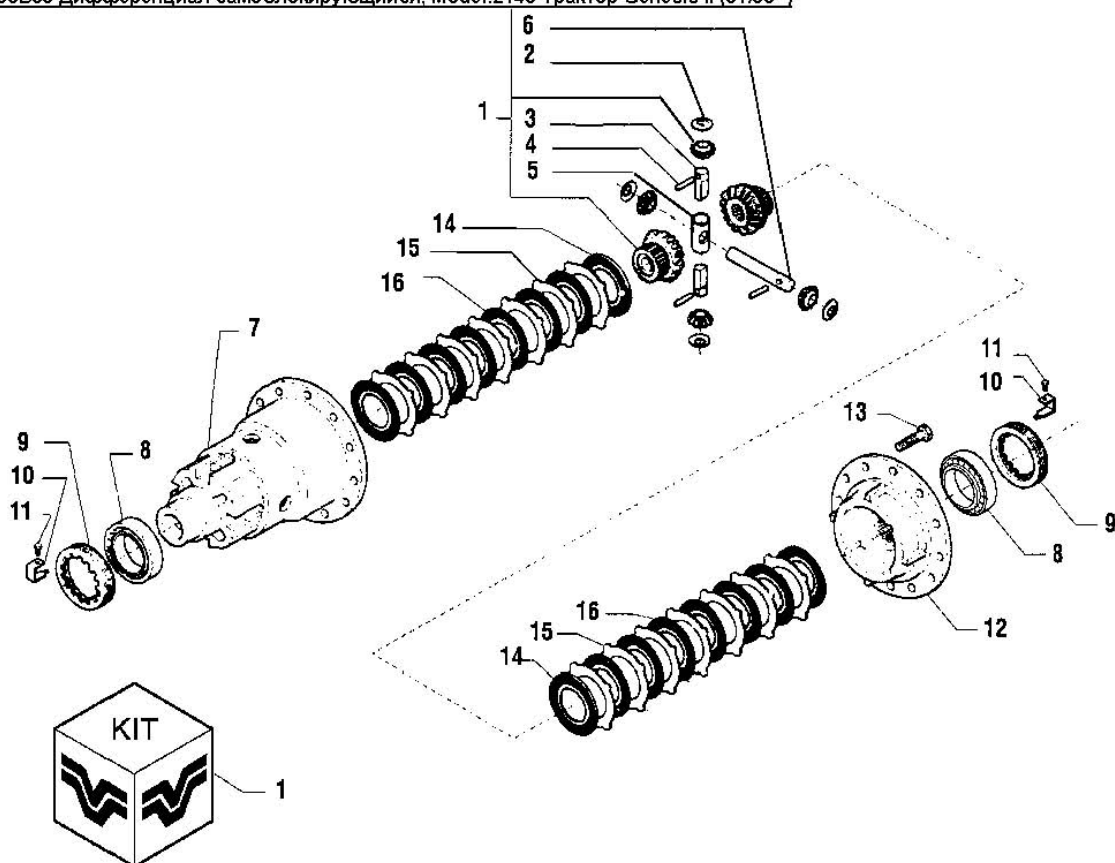
03B04 Дифференциал блокирующийся, Model:2145 Трактор Genesis II (01/03-)



03B04 Дифференциал блокирующийся				
Поз	Чертежный номер	Наименование	Description1	Кол-во
1	86027259	Детали дифференциала	KIT - DIFFERENTIAL W/Diff Lock FWD	AR
2	NSS	Отдельно не продается	Not Sold Separately	4
3	NSS	Отдельно не продается	Not Sold Separately	2
4	NSS	Отдельно не продается	Not Sold Separately	3
5	NSS	Отдельно не продается	Not Sold Separately	1
6	NSS	Отдельно не продается	Not Sold Separately	1
7	86027191	Корпус	HOUSING-DIFFERENTIAL, W/DiffLock FWD	1
8	86027195	Штифт 12x75.8мм	PIN 12mm X 75.8mm, DIFF HOUSING / COVER ASSY	4
9	86027196	Кольцо	SPACER - DRIVE PLATE ASSY, DIFF HOUSING FWD	2
10	86027197	Диск	PLATE-DRIVE, DIFF LOCK ASSY FWD Genesis	12
11	86027198	Диск фрикционный	PLATE, DIFF LOCK ASSY FWD Genesis (Carraro)	10
12	86027199	Крышка	COVER - DIFFERENTIAL HOUSING, FRT AXLE	1
13	24903470	Подшипник диам.внутр.70 наруж.110 толщина 25мм	BEARING-Cup/Cone Roller Tpr ID-70.0mm OD-110.0mm Thk-25.0mm	2
14	86027200	Гайка M114x2.0	Ring Nut M114x2.0	1
15	86027201	Фиксатор	PLATE - LOCKING, FRT AXLE HOUSING	1

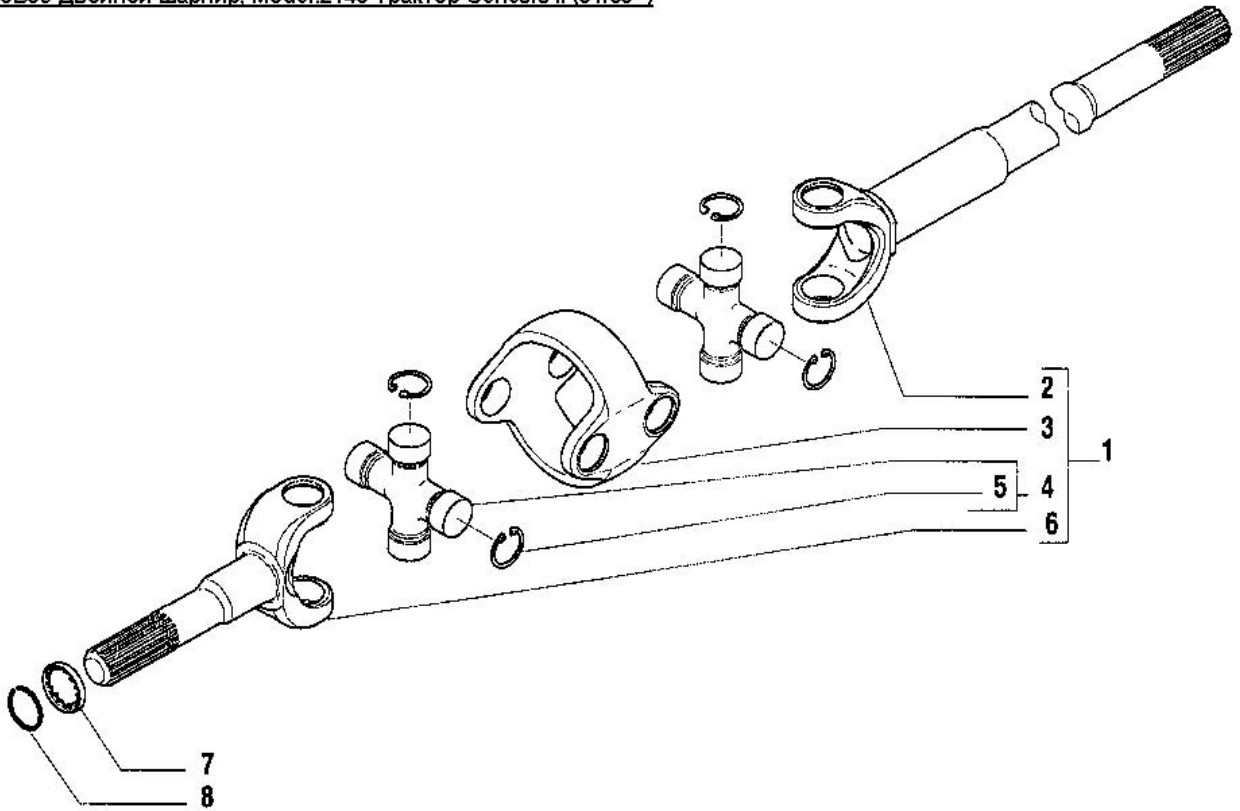
03B04 Дифференциал блокирующийся				
Поз	Чертежный номер	Наименование	Description1	Кол-во
16	86027202	Винт М6 X 10	SCREW - CAP, FRT AXLE HOUSING, M6 X 10	2
17	86027203	Болт М10х25	CAPSCREW, M10 x 25	16
18	86027204	Уплотнительное кольцо, Genesis	O-RING, PISTON-SEAL, DIFFERENTIAL FWD, Genesis	1
19	86027205	Уплотнительное кольцо, Genesis	O-RING, PISTON SEAL, DIFFERENTIAL LOCK FWD Genesis	2
20	86027206	Крышка	COVER - DIFFERENTIAL HOUSING W/ DIFF LOCKS	1
21	86027208	Болт М14 X 40	SCREW - CAP, DIFFERENTIAL LOCKABLE, M14 X 40	14
22	86027209	Шайба блокиратора дифференциала 4WD Carraro	WASHER - DIFFERENTIAL LOCKABLE, 4WD Carraro	1
23	86027210	Кольцо	SPACER - DIFFERENTIAL LOCKABLE, 4WD Carraro	1
24	86027211	Шайба блокиратора дифференциала 4WD Carraro	WASHER - DIFFERENTIAL LOCKABLE, 4WD Carraro	1
25	86027212	Фиксатор	PLATE - LOCKING, DIFFERENTIAL LOCKABLE	1
26	86027213	Гайка М114х2.0	Ring Nut M114x2.0	1
27	86027214	Сальник дифференциала	SEAL-OIL, DIFFERENTIAL FWD, Genesis	2
28	86027215	Уплотнительное кольцо	O-RING, DIFFERENTIAL LOCKING, FWD Carraro	1
29	86027216	Поршень	PISTON - DIFFERENTIAL LOCKABLE	1

03B05 Дифференциал самоблокирующийся, Model:2145 Трактор Genesis II (01.03-)

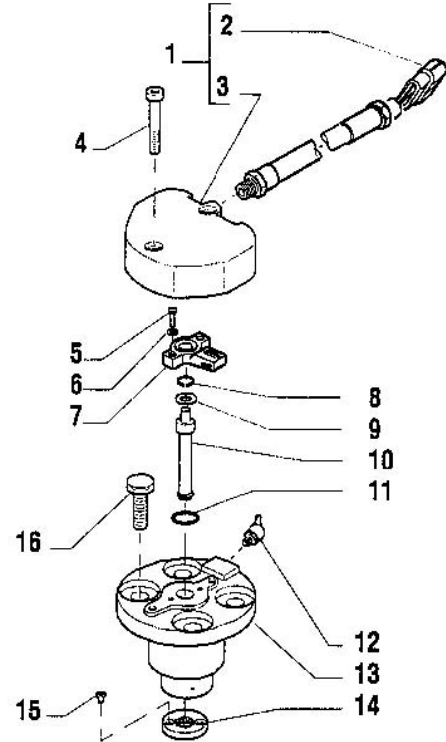
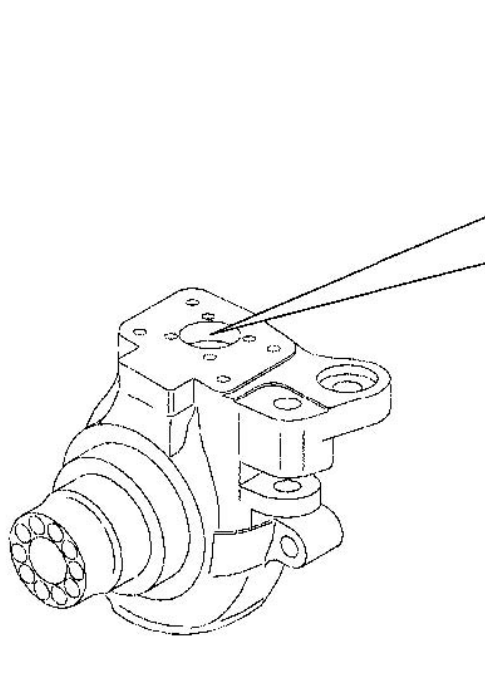


03B05 Дифференциал самоблокирующийся				
Поз	Чертежный номер	Наименование	Description1	Кол-во
1	86027258	Детали дифференциала	KIT - DIFFS, FRT AXLE HOUSING	AR
2	NSS	Отдельно не продается	Not Sold Separately	4
3	NSS	Отдельно не продается	Not Sold Separately	2
4	NSS	Отдельно не продается	Not Sold Separately	3
5	NSS	Отдельно не продается	Not Sold Separately	1
6	NSS	Отдельно не продается	Not Sold Separately	1
7	86027194	Корпус дифференциала	HOUSING	1
8	24903470	Подшипник диам.внутр.70 наруж.110 толщина 25мм	BEARING-Cup/Cone Roller Tpr ID-70.0mm OD-110.0mm Thk-25.0mm	2
9	86027200	Гайка M114x2.0	Ring Nut M114x2.0	2
10	86027201	Фиксатор	PLATE - LOCKING, FRT AXLE HOUSING	2
11	86027202	Винт M6 X 10	SCREW - CAP, FRT AXLE HOUSING, M6 X 10	2
12	86027207	Крышка	COVER - DIFFERENTIAL HOUSING, FRT AXLE	1
13	86027208	Болт M14 X 40	SCREW - CAP, DIFFERENTIAL LOCKABLE, M14 X 40	14
14	86027217	Диск Carraro	PLATE - DIFFERENTIAL HOUSING ASSY, FWD - Carraro	2
15	86027218	Диск Carraro	PLATE - DRIVE, DIFFERENTIAL Assy, FWD - Carraro	14
16	86027219	Диск фрикционный Carraro	PLATE - DIFFERENTIAL HUB Assy FWD - Carraro	12

03B06 Двойной шарнир, Model:2145 Трактор Genesis II (01/03-)

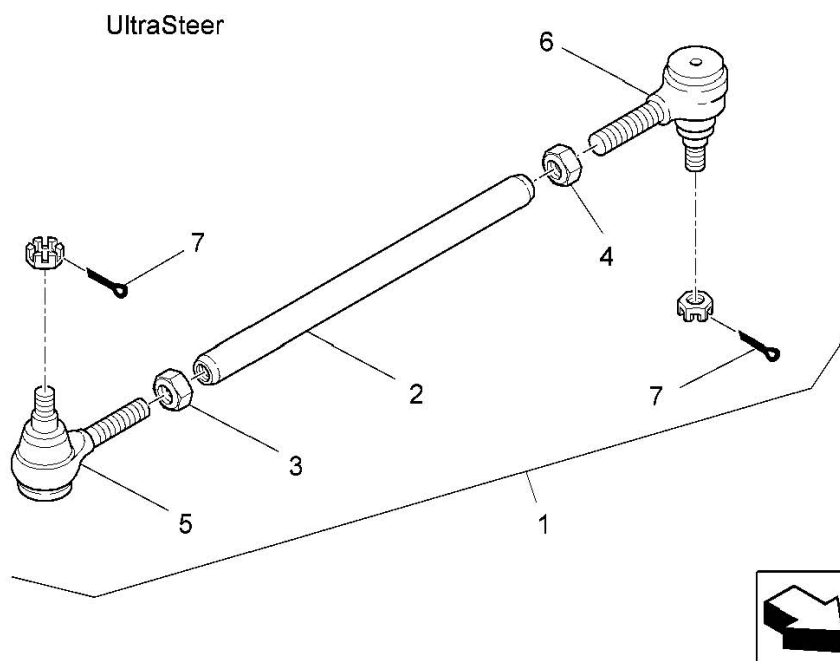
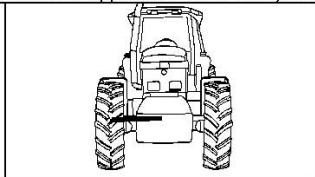


03B06 Двойной шарнир				
Поз	Чертежный номер	Наименование	Description1	Кол-во
1	86027220	Шарнир Genesis	JOINT-DOUBLE, UNIVERSAL DRIVE, FWD Genesis	2
2	86027221	Вилка с валом дифференциала	YOKE, DOUBLE UNIVERSAL JOINT - DIFF FWD	1
3	86027222	Корпус	BODY, DOUBLE UNIVERSAL JOINT - DIFF FWD	1
4	86027223	Крестовина в сборе	SPIDER, UNIVERSAL JOINT - FRONT AXLE ASSY	2
5	86027224	Стопорное кольцо	RING - LOCK, DOUBLE JOINT FRT AXLE	8
6	86027225	Вилка с валом колеса	YOKE, DOUBLE UNIVERSAL JOINT - Wheel FWD	1
7	86027226	Шайба шарнира	WASHER, WHEEL FORK - FWD SWIVEL	2
8	86027227	Кольцо	RING-LOCKING, WHEEL FORK - FWD SWIVEL	2



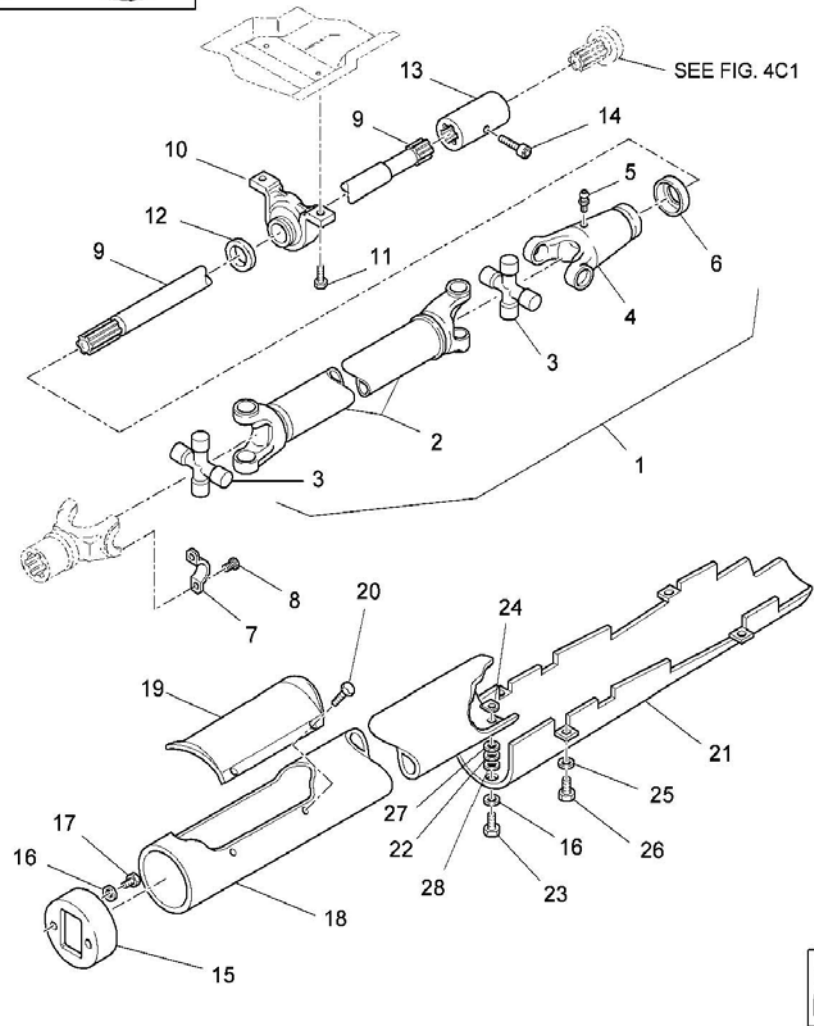
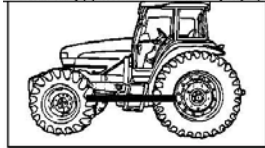
03B08 Потенциометр				
Поз	Чертежный номер	Наименование	Description1	Кол-во
1	86027262	Набор крышки потенциометра	KIT-POTENTIOMETER COVER, FWD AXLE	1
2	NSS	Отдельно не продается	Not Sold Separately	1
3	NSS	Отдельно не продается	Not Sold Separately	1
4	86027246	Болт М8х35	CAPSCREW M8 x 35, Carraro FWD AXLE ASSY	2
5	86027247	Болт М4х20	CAP SCREW, M4x20	2
6	86027248	Шайба	WASHER	2
7	86027249	Потенциометр	POTENTIOMETER	1
8	86027250	Кольцо	RING, LOCKING	1
9	86027251	Шайба	WASHER	1
10	86027252	Шток потенциометра	PIN - POTENTIOMETER, FRT AXLE	1
11	14457281	Кольцо уплотнительное, внут.диам.15.54 толщина2.62	O-RING,SEAL	1
12	86027137	Тавотница М10х1х45	NIPPLE - GREASE, FRONT AXLE HOUSING, M10 X 1 X 45	1
13	86027254	Крышка	PIN-KING, SWIVEL HOUSING ASSY, FWD AXLE Carraro	1
14	86027255	Шайба уплотнительная потенциометра переднего моста	WASHER-SEALING, POTENTIOMETER, FWD AXLE Carraro	1
15	86027135	Винт М4 х 7 х 10	SCREW - CAP, Hex Head, M4 x 7 x 10, (Carraro Axle)	2
16	86027138	Болт М16 Х 38	SCREW - FRONT AXLE HOUSING, M16 X 38	4

03B09 Соединительная тяга, Model:2145 Трактор Genesis II (01/03-)



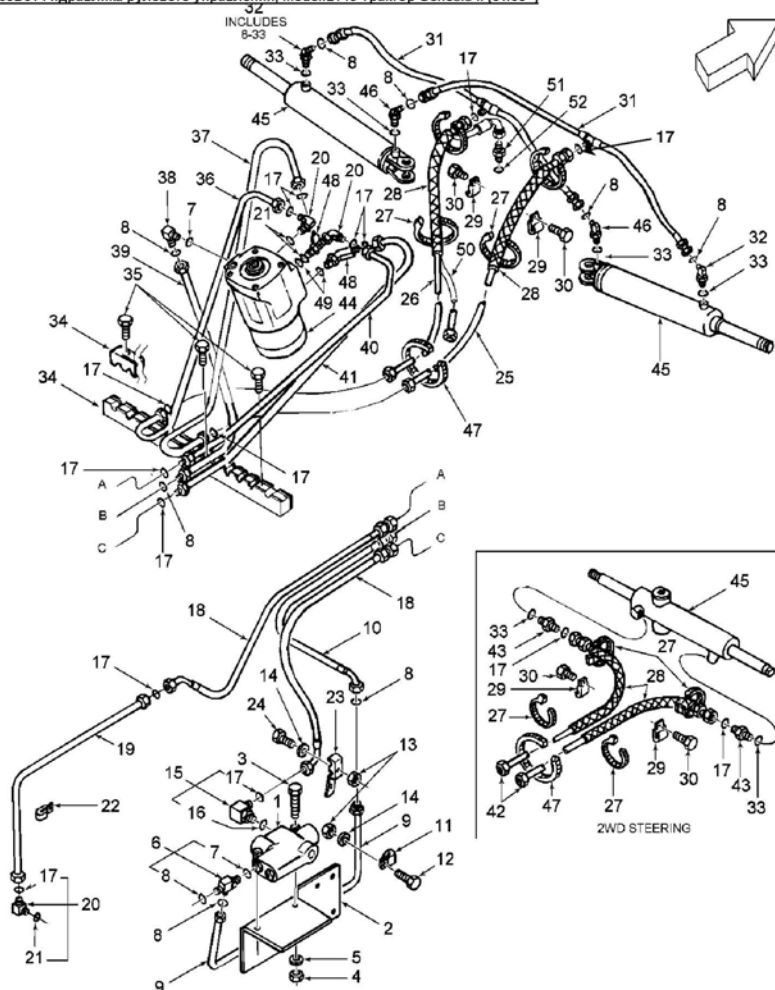
03B09 Соединительная тяга				
Поз	Чертежный номер	Наименование	Description1	Кол-во
1	86026320	Реактивная тяга переднего моста	TIE-ROD, STEERING - SUPER STEER FWD AXLE	2
2	86029075	Реактивная тяга	TUBE - TIE ROD, FRONT AXLE Assy (Carraro)	1
3	86026324	Гайка	NUT - RH Tie Rod, AXLE Assy (Prototype Part)	1
3	86029077	Гайка	NUT - JAM, RH BALL JOINT / AXLE Tie Rod Assy	1
4	86026325	Гайка	NUT - LH Tie Rod, AXLE Assy (Prototype Part)	1
4	86029076	Гайка	NUT - JAM, LH BALL JOINT / AXLE Tie Rod Assy	1
5	86026322	Шарнир сферический, правый, Carraro	BALL-JOINT, RH-THREAD Carraro Frt Spr-Str AXLE	1
5	86029079	Сферический шарнир, правый	JOINT-BALL, RH	1
6	86026323	Соединение шаровое шарнирное с левой резьбой	BALL-JOINT, LH-THREAD Carraro Frt Spr-Str AXLE	1
6	86029078	Сферический шарнир, левый	JOINT-BALL, LH	1
7	86013355	Шплинт 0.18x1.50	Cotter Pin 0.18 X 1.50 Pl Hdn	2

03C01 Карданный вал и корпус, Model:2145 Трактор Genesis II (01/03-)



03C01 Карданный вал и корпус				
Поз	Чертежный номер	Наименование	Description1	Кол-во
1	9821873	Вал карданный, Genesis	SHAFT - DRIVE ASSY, FWD Standard Steer, Genesis	1
1	9821874	Вал карданный	SHAFT - DRIVE ASSY, FWD Super Steer, Genesis	1
2	86505535	Вал в сборе	SHAFT ASSEMBLY	1
2	86505536	Вал карданный	SHAFT ASSEMBLY SUPER STEER	1
3	86505534	Шарнир универсальный	JOINT - UNIVERSAL, DRIVELINE AXLE Front Wheel Drive	2
4	86505533	Вилка с трубой	Slip Yoke Assy 3 3 3871x	1
5	PL	Топливный цилиндр	Purchase Locally - Part Not Sold Separately	1
6	86505532	Колпачок пылезащитный DANA D4G	DANA DUST CAP D4G	1
7	86014090	С'ёмник стыковой накладки U-образный	RETAINER U JOINT PLATED	2

03C01 Карданный вал и корпус				
Поз	Чертежный номер	Наименование	Description1	Кол-во
8	9637611	Болт карданного вала .312NF X .75	SCREW DRIVESHAFT .312NF X .75	4
9	86024657	Вал	SHAFT-DRIVE, FWD DRIVELINE Genesis	1
10	9845292	Подшипник и корпус в сборе, вн.1,75 мм, толщина 1,	BEARING & HOUSING ASSY, Ball SingleRoller ID-1.75 Thk-1.69	1
11	9845583	Болт 0.50"x2.0"	BOLT-SHOULDER 0.50in-13Unc 3A, Lth-2.0in SPL	2
12	45631	Манжета	COLLAR	1
13	9843997	Втулка шлицевая	COUPLING, DRIVE SHAFT	1
14	9845044	Болт М6х60	CAPSCREW Hex Socket Head, Gr-12.9 M6 x 60mm LOCK PL	1
15	86026063	Крышка кожуха карданного вала, Genesis	GUARD COVER, FWD DRIVELINE GUARD ASSY Genesis	1
16	80681	Шайба 0.31PL	WASHER, LOCK 0.31PL	5
16	80681	Шайба 0.31PL	WASHER, LOCK 0.31PL	7
17	120104	Болт М8х20 8.8Plt	CAPSCREW - HexHead M8 x 20 8.8Plt	2
18	9841592	Кожух карданного вала, Genesis	GUARD - TUBE, FWD DRIVELINE, STND-STEER Genesis	1
18	9841621	Кожух карданного вала, Genesis	GUARD - TUBE, FWD DRIVELINE, Super-Steer Genesis	1
19	9844584	Крышка кожуха	COVER - FRONT GUARD TUBE, DRIVESHAFT FWD Genesis	1
20	86551278	Болт №10 х 0.50	SCREW - SELFTAP #10 x 0.50	4
21	9844545	Защитный кожух	SHIELD - DRIVELINE FWD Genesis	1
22	128699	Кольцо диам.наруж. 0.625" толщина 0.313"	SPACER - STEEL, Od-0.625in Thk-0.313in	1
23	43127	Болт М8х25 CI-8.8	CAPSCREW - HexHead M8 x 25 CI-8.8Pltd	1
24	9846972	Гайка специальная М8х1.25х20	NUT, U-Type M8 x 20 x 1.25	5
25	140045	Шайба стопорная BV M10 PL	WASHER-LOCK, BELLEVILLE M10 PI	4
26	300383	Болт М10х1.5х16 CL-8.8	CAPSCREW - HexHead, M10 x 1.5 x 16 CI-8.8	4
27	80664	Шайба 0.375х0.875х0.083 PI	Washer 0.375x0.875x0.083 PI	1
28	230888	Шайба	WASHER	1



03D01 Гидравлика рулевого управления

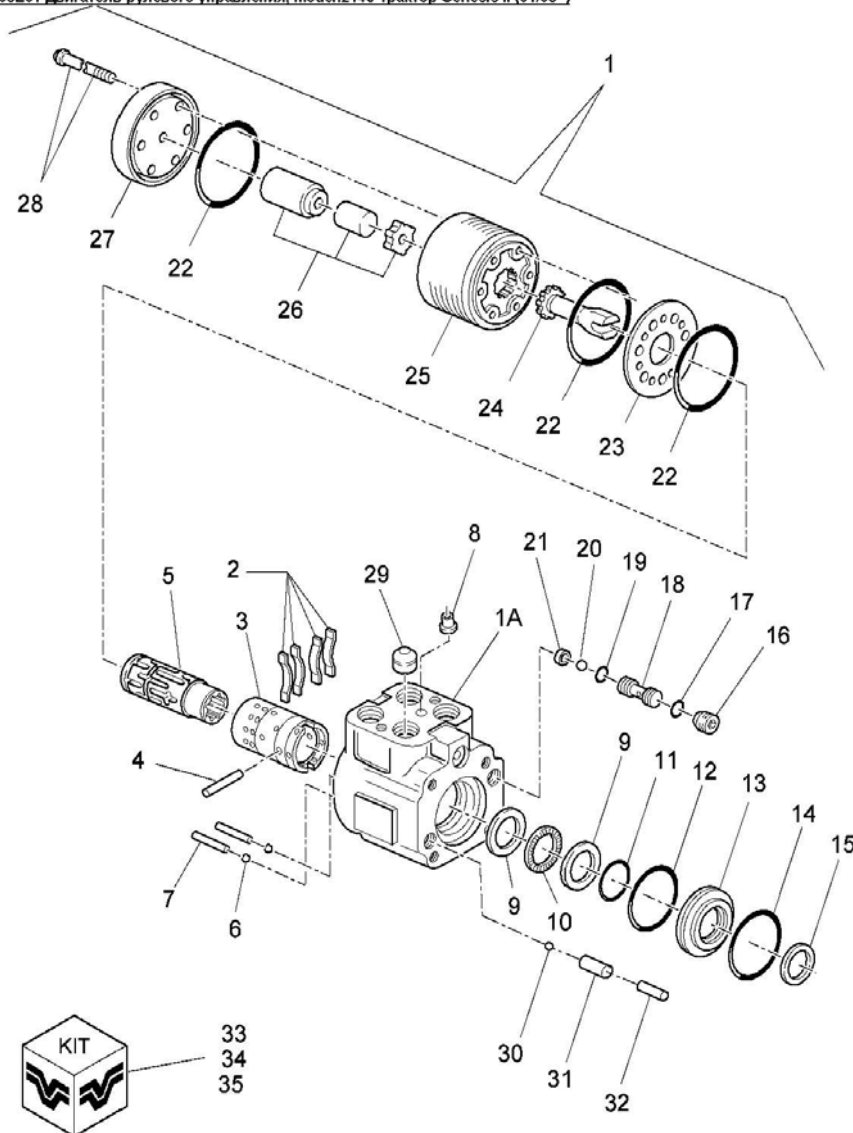
Поз	Чертежный номер	Наименование	Description1	Кол-во
1	86027528	Клапан рулевого управления FWD	VALVE-CONTROL, STEERING PRIORITY FWD	1
1	9821382	Клапан рулевого управления	VALVE, STEERING PRIORITY	1
2	9860062	Кронштейн клапана	BRACKET, VALVE	1
3	43133	Болт М8х1.25х80 CI-8.8	CAPSCREW - HexHead, CI-8.8 M8 x 1.25 x 80 PI	2
4	9706690	Гайка М8 х 1.25	NUT-HEX, CL8 M8 x 1.25	2
5	378243	Шайба М8 PI, 8.40х21.00х1.60, сталь	WASHER - STEEL, M8 PI 8.40 x 21.00 s 1.60	2
6	86023167	Тройник 7/16orb 11/16orfs	TEE - RUN CONNECTOR With O-Rings, 7/16orb 11/16orfs	1
7	165202	Кольцо уплотнительное вн. О 0.351 X толщина 0.072	O RING 0.351 IDX0.072 THK BUNA	1
8	9993141	Кольцо уплотнительное 0.364 IDX0.070 THK BUNA	O-RING, Id-0.364 Thk-0.070 BUNA	9
9	9821407	Трубка рулевого усилителя	TUBE ASSY, PWR STR LS	1
10	86026726	Рукав 3/8"x560мм 100r17	HOSE - HYDRAULIC Assy, 3/8in x 560 100r17	1
10	9840287	Рукав 9.5х560 100R1	HOSE - HYDRAULIC Assy, 9.5 x 560 100R1	1

03D01 Гидравлика рулевого управления				
Поз	Чертежный номер	Наименование	Description1	Кол-во
11	86050346	P-образный зажим с покрытием, о 0.38	P CLIP COATED 0.38 DIA	1
12	120100	Болт М30х1.0х20 CI-8.8	CAPSCREW, HexHd CI-8.8 M30 X 1.0 x 20 PI	1
13	9706755	Гайка М6х1.0 CI-8	NUT - HEX, M6 x 1.0 CI-8	1
14	9824259	Шайба диам.внут.6.62, наруж.12.0, толщина 1.6мм, сталь	WASHER - STEEL, Id-6.62mm Od-12.0mm Thk-1.60	1
15	9845093	Фитинг 90°, 1 1/16orb X 13/16ofs	ELBOW, 90 1 1/16orb X 13/16ofs	1
16	167266	Кольцо уплотнительное вн. О 0.924 X толщина 0.116	O RING 0.924 IDX0.116 THK	1
17	9992298	Кольцо уплотнительное 0.489 IDX0.070 THK BUNA	O-RING, RUBBER 90-Duro Id-0.489in Thk-0.070in	14
18	86026725	Рукав 1/2"x500мм 100r17	HOSE - HYDRAULIC Assy, 1/2in x 500 100r17	2
18	9848766	Рукав 12.3x500 100r2	HOSE - HYDRUALIC ASSY, 12.3 x 500 100r2	2
19	9843594	Обратная трубка рулевого управления	TUBE ASSY, STR RETURN	1
20	9992307	Фитинг 90°, 3/4orb x 13/16ofs	ELBOW - HYDRAULIC FITTING, 90-Deg 3/4orb x 13/16ofs	2
21	128825	Кольцо уплотнительное 0.644 IDX0.087 THK BUNA	O-RING Buna, Id-0.644 Thk-0.087	3
22	86010402	Хомут 0.50	P Clip Coated 0.50 Dia	1
23	9861131	Фиксатор	CLAMP, DOUBLE	1
24	120101	Болт CL 8.8, М6 х 1 х 30	SCREW, CAP	1
25	86026724	Рукав правого рулевого гидроцилиндра	HOSE - HYDRAULIC Assy, STEERING CYLINDER RH Genesis	1
26	86026723	Рукав левого рулевого гидроцилиндра	HOSE - HYDRAULIC Assy, STEERING CYLINDER LH Genesis	1
27	263117	Соединительный трос, нейлон	TIE - CABLE Nylon (Black) 0.140 x 11.50in	AR
28	794839	Защитный рукав, длина 82"	Sleeve, Protective, 82" Long (Cut to length)	2
28	86025579	Рукав внутр.диам. 40.39, длина 1000мм, нейлон	SLEEVE - NYLON, Id-40.39(1.59in) Lth-1000mm	2
29	86000514	P-образный зажим с покрытием о 0,97	P CLIP COATED 0.97 DIA	2
29	86025614	Хомут 0.937	P CLIP, COATED 0.937 DIA DOUBLE	2
30	120104	Болт М8х20 8.8Plt	CAPSCREW - HexHead M8 x 20 8.8Plt	2
31	86026722	Рукав 3/8x790 100R17	HOSE ASSY, 3/8x790 100R17	2
31	86027333	Рукав 3/8"x800мм 100R17	HOSE - HYDRAULIC Assy, 3/8 x 800 100R17, STEER-CYLINDERS	2
32	9840543	Фитинг 90°, 9/16orb x 11/16ofs	ELBOW - HYDRAULIC CONNECTOR 90-Deg, 9/16orb x 11/16ofs	2
33	9617873	Кольцо уплотнительное 9/16 IDX11/16 THK NITRI	O-RING, 90-Duro Id-0.468 Thk-0.078in	6
34	86507992	Фиксатор	BLOCK, HYD TUB	2
35	9707515	Болт G5 5/16"-18x1-3/4"	CAP SCREW	3
36	86026721	Трубка насоса дозатора левая	TUBE - HYDRAULIC ASSY, STEERING	1

03D01 Гидравлика рулевого управления				
Поз	Чертежный номер	Наименование	Description1	Кол-во
			MOTOR LH	
36	9843579	Трубка системы рулевого управления левая	TUBE ASSY, STEERING LH	1
37	86026720	Трубка насоса дозатора правая, сталь	TUBE - STEEL R/H, STEERING MOTOR CONTROL	1
37	9843578	Трубка системы рулевого управления правая	TUBE ASSY, STEERING RH	1
38	9843592	Фитинг 90°, 7/16orb 11/16ofs	ELBOW - HYDRAULIC FITTING 90-Deg, 7/16orb 11/16ofs	1
39	86026719	Трубка системы рулевого управления	TUBE, ASSY STEERING LS	1
39	9843577	Трубка системы рулевого управления	TUBE ASSY, STEERING LS	1
40	9821374	Обратная трубка насоса гидроусилителя руля	TUBE ASSY, PS PUMP RETURN	1
41	86026716	Напорная трубка насоса гидроусилителя руля	TUBE ASSY, PS PUMP PRESSURE	1
41	9821373	Напорная трубка насоса гидроусилителя руля	TUBE ASSY, PS PUMP PRESSURE	1
42	9849084	Рукав 12.3 x 2032 100r1	HOSE - HYDRUALIC ASSY, 12.3 x 2032 100r1	2
43	83985067	Штуцер	CONNECTOR - HYDRAULIC STRAIGHT	2
44	86026836	Насос дозатор Genesis	CONTROL - STEERING, UltraSteer / Stnd with FWD Duals (75mm)	1
44	86026868	Насос дозатор рулевого управления	CONTROL - STEERING, UltraSteer / Stnd without Duals (65mm)	1
44	9821416	Насос дозатор 2WD Genesis	CONTROL - STEERING UNIT 2WD Genesis	1
44	9849239	Агрегат рулевого управления в сборе	CONTROIL - STEERING UNIT ASSY (65mm)	1
45	86026865	Гидроцилиндр диам. 75мм Carraro	CYLINDER - STEERING Hydraulic Assy, Dia-75mm Carraro	2
45	86027155	Цилиндр рулевого управления Dia-65mm	CYLINDER - STEERING Hydraulic Assy, Dia-65mm Carraro	2
45	86502979	Гидроцилиндр	CYLINDER-HYDRAULIC STEERING ASSY, 2WD Genesis	1
45	86508658	Гидроцилиндр Dana	CYLINDER - STEERING Hydraulic, Dana / Stnd-Steer (Pre-Tier I)	2
45	86508659	Гидроцилиндр Dana	CYLINDER - STEERING Hydraulic, Dana / Ultra-Steer (Pre-Tier I)	2
46	9840601	Фитинг 90°, Orb-9/16 Ofs-11/16	ELBOW - Forging 90-Deg, Orb-9/16 Ofs-11/16	1
46	9846661	Фитинг 45°, 9/16ORBx11/16OFS	ELBOW, 45 9/16ORBx11/16OFS	AR
47	2747	Накладка соединительная, нейлоновая, регулируемая	STRAP-TIE, NYLON, 4.00in ADJUSTABLE	2
48	86011746	Фитинг 45°, GENESIS	ELBOW, HYDRAULIC STEERING-45 CHECK VALVE-GENESIS	1
48	86512032	Фитинг 45°, 3/4orb 13/16ofs	ELBOW - HYDRAULIC CONNECTOR, 45-Deg 3/4orb 13/16ofs	2

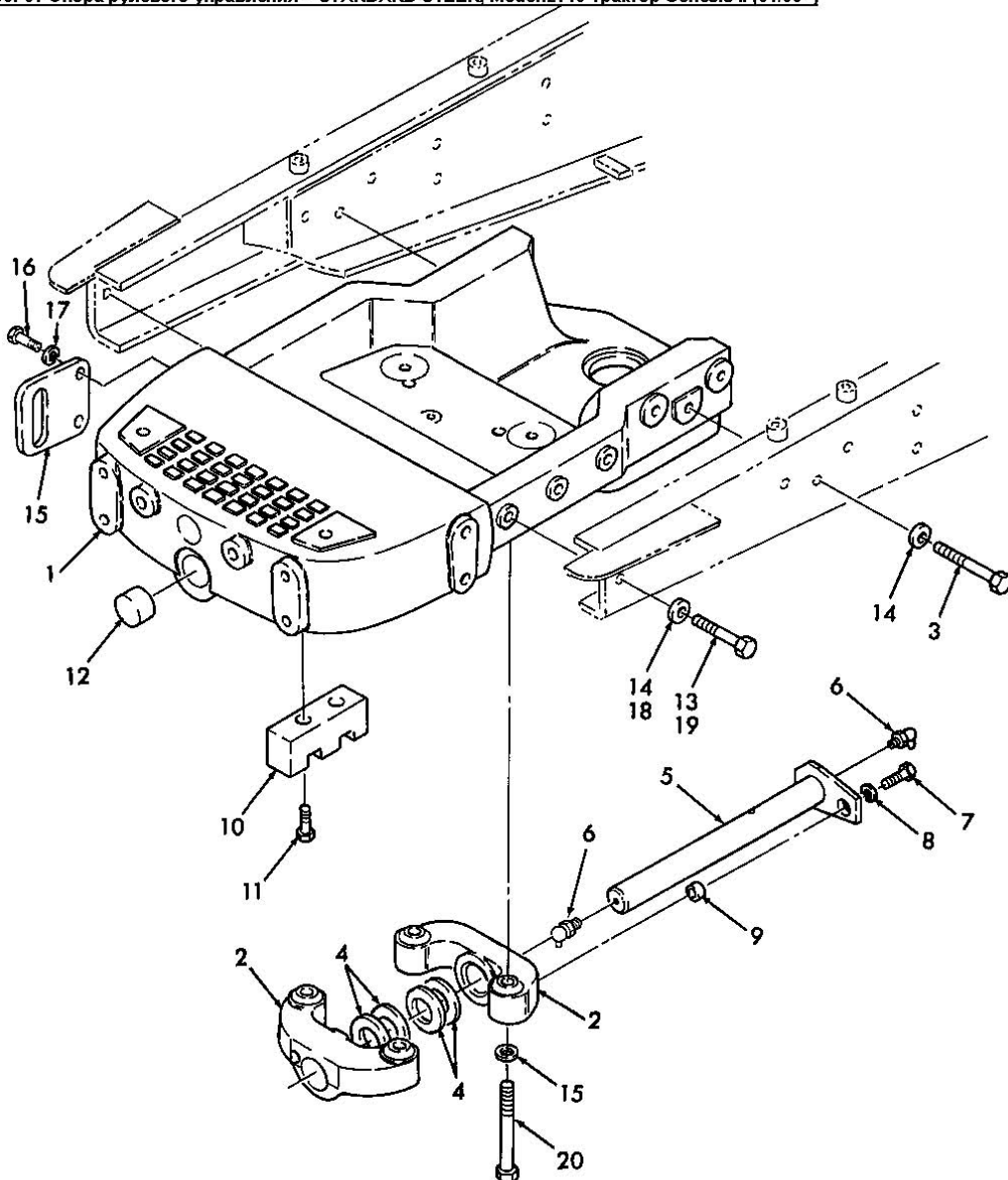
03D01 Гидравлика рулевого управления				
Поз	Чертежный номер	Наименование	Description1	Кол-во
49	128825	Кольцо уплотнительное 0.644 IDX0.087 THK BUNA	O-RING Buna, Id-0.644 Thk-0.087	2
50	86024663	Рукав 9.65x4150мм SAE 100R6	HOSE ASSY, HYDRAULIC 9.65 x 4150mm SAE 100R6	1
51	86025586	Адаптер M14ORB x 1-1/16OFS	ADAPTER, M14ORB x 1-1/16OFS	1
52	14437785	Уплотнительное кольцо	O-Ring	1

03E01 Двигатель рулевого управления, Model:2145 Трактор Genesis II (01/03-)



03E01 Двигатель рулевого управления				
Поз	Чертежный номер	Наименование	Description1	Кол-во
1	86026868	Насос дозатор рулевого управления	CONTROL - STEERING, UltraSteer / Stnd without Duals (65mm)	1
1	9821416	Насос дозатор 2WD Genesis	CONTROL - STEERING UNIT 2WD Genesis	1
1A	NSS	Отдельно не продается	Not Sold Separately	1
2	NSS	Отдельно не продается	Not Sold Separately	4
3	NSS	Отдельно не продается	Not Sold Separately	1
4	86507809	Палец	PIN	1
5	NSS	Отдельно не продается	Not Sold Separately	1
6	9672608	Шарик	BALL-SEAT, SHUTTLE PLUG ASSY, HYDRAULIC VALVE	2
7	86027447	Штифт	PIN,ROLL	2
8	86027547	Дроссель диам.0.028"	ORIFICE Dia-0.028, HYDRAULIC STEERING MOTOR	1
9	142089	Упорный подшипник	RACE-THRUST BEARING, STEERING CONTROL DRIVE Assy	2
10	142090	Подшипник упорный	BEARING - THRUST NEEDLE, STEERING	1

03E01 Двигатель рулевого управления				
Поз	Чертежный номер	Наименование	Description1	Кол-во
			CONTROL DRIVE Assy	
11	86507788	Уплотнительное кольцо	SEAL	1
12	272380	Уплотнительное кольцо, внут.диам.1.859" толщина 0.14"	O-RING, Type-225 70-Nbr Id-1.859 Thk-0.14	1
13	9801890	Крышка уплотнения	GLAND	1
14	272378	Стопорное кольцо	RING, RETAIN	1
15	121189	Уплотнительное кольцо	SEAL, GREASE	1
16	274283	Винт	SCREW, SET	1
17	49856	Уплотнительное кольцо, внут.диам.0.364" толщина 0.070"	O-Ring, .364" ID x .070" Thk, Throttle Spool	1
18	274284	Клапан	SEAT CHECK BAL	1
19	63137	Уплотнительное кольцо, внут.диам.0.301" толщина 0.070"	O-Ring, .301" ID x .070" Thk	1
19	63137	Уплотнительное кольцо, внут.диам.0.301" толщина 0.070"	O-Ring, .301" ID x .070" Thk	2
20	72387	Шарик	Ball, Check	1
21	274285	Фиксатор	RETAINER BALL	1
22	86507786	Уплотнительное кольцо	O-RING	3
23	86507787	Блок	PLATE, WEAR	1
24	511232	Вал приводной	Drive	1
25	86507790	Корпус насоса дозатора	GEROTER	1
25	9801894	Корпус насоса дозатора в сборе	GEROTOR ASSEMBLY	1
26	86502894	Золотник	SPACER	1
26	9801895	Золотник	SPACER	1
27	86507785	Крышка	END CAP	1
28	86027446	Болт	SCREW	7
28	86507784	Болт	SCREW	7
28	86507830	Болт	SCREW	7
29	86027448	Ремонтный комплект	KIT, REPAIR	1
30	86027444	Шарик	BALL	1
31	86027443	Штифт	PIN,ROLL	1
32	UNKNOWN	Главный тормозной цилиндр	Master Brake Cylinder - See Breakdown This Section 1.5 OD, Years: 01/01/1982-12/31/1984	1
33	86502898	Набор для установки пружин	SPRING CT KIT	
34	86502893	Подшипник упорный	BEARING THRUS KIT	
35	86507789	Комплект уплотнений	KIT, SEAL - STRG MTR	

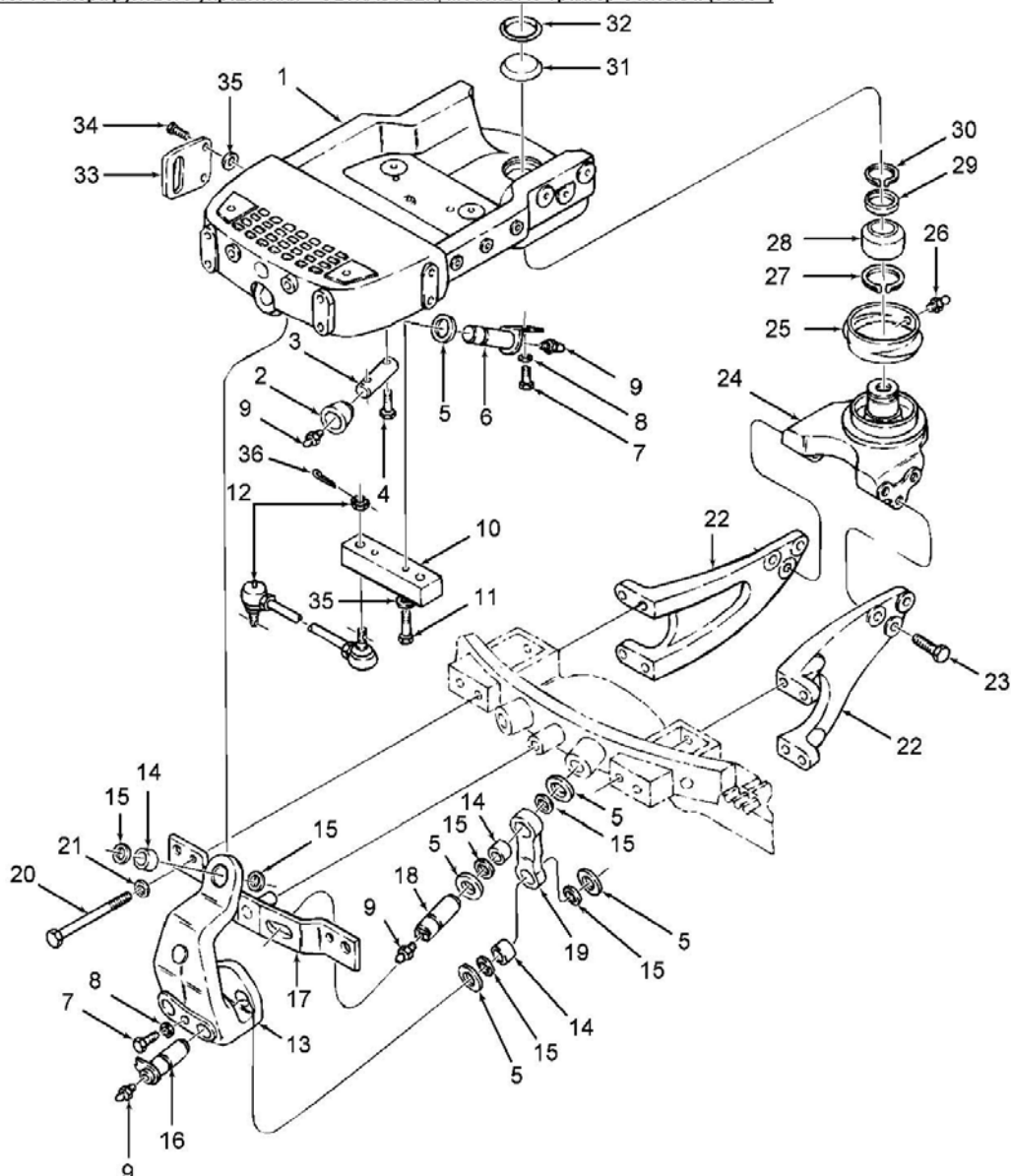


03F01 Опора рулевого управления - STANDARD STEER

Поз	Чертежный номер	Наименование	Description1	Кол-во
1	86025842	Крепление передней оси рулевого управления	SUPPORT - Casting, FRONT AXLE STANDARD STEER Assy	1
2	86024659	Суппорт шарнира рулевого управления	PIVOT - STEERING SUPPORT, STANDARD AXLE Genesis	2
3	9843612	Болт шестигранный M20 X 100 10.9PL	BOLT HEX M20 X 100 10.9PL	6
4	86021954	Шайба диам.внутр.61.5 наруж.90.5 толщина 1.52мм Hdn, сталь	WASHER - FLAT Steel Hdn, Id-61.5 Od-90.5 Thk-1.52mm	AR
5	86024662	Ось	SHAFT WeldAssy, STEERING PIVOT SUPPORT	1
6	80719	Масленка 1/8 - 90 NPT	FITTING-LUBRICATION, 1/8 - 90 NPT	2
7	9706687	Болт шестигранный M12 X 30 8.8PL	CAPSCREW - HexHead M12 x 30 Cl-8.8pl	1
8	86592701	Шайба 12 HDN PL	WASHER 12 HDN PL	1

03F01 Опора рулевого управления - STANDARD STEER				
Поз	Чертежный номер	Наименование	Description1	Кол-во
9	33784	Втулка	SPACER	1
10	86501185	Фиксатор	STOP, OSCILLATION	2
11	43158	Болт M12x80	CAPSCREW - CL 8.8 PI HexHead, M12 x 80	4
12	86501955	Заглушка 76.20	PLUG, 76.20 POLYURETHANE FOAM	1
13	86500412	Болт M20x2.5x80 CI10.9	CAPSCREW - HexHead CI-10.9 M20 Lth-80mm	6
14	394632	Шайба плоская 21.00 x 39.00 x 4.00 сталь PI	WASHER-STEEL Hdn Flat, 21.00 x 39.00 x 4.00	16
15	86012250	Кронштейн	PLATE - TIEDOWN, DRAWBAR Assy Genesis	2
16	9843590	Болт M20x2.5x50 CL-10.9	CAPSCREW - HexHead, CI-10.9 M20 x 2.5 x 50 PI	4
17	322359	Шайба стопорная BV M20 PL	WASHER-LOCK STEEL, Belleville M20 PI	4
18	9848974	Шайба M24	WASHER, HARDENED M24	2
19	86505750	Болт M24X90	SCREW,M24X90	2
20	86511674	Винт с гексагональной головкой 2.5 x M20 - 120, CI	CAPSCREW - HexHead, 2.5 x M20 - 120, CI-10.9	6

03F01 Опора рулевого управления - ULTRASTEER, Model:2145 Трактор Genesis II (01/03-)

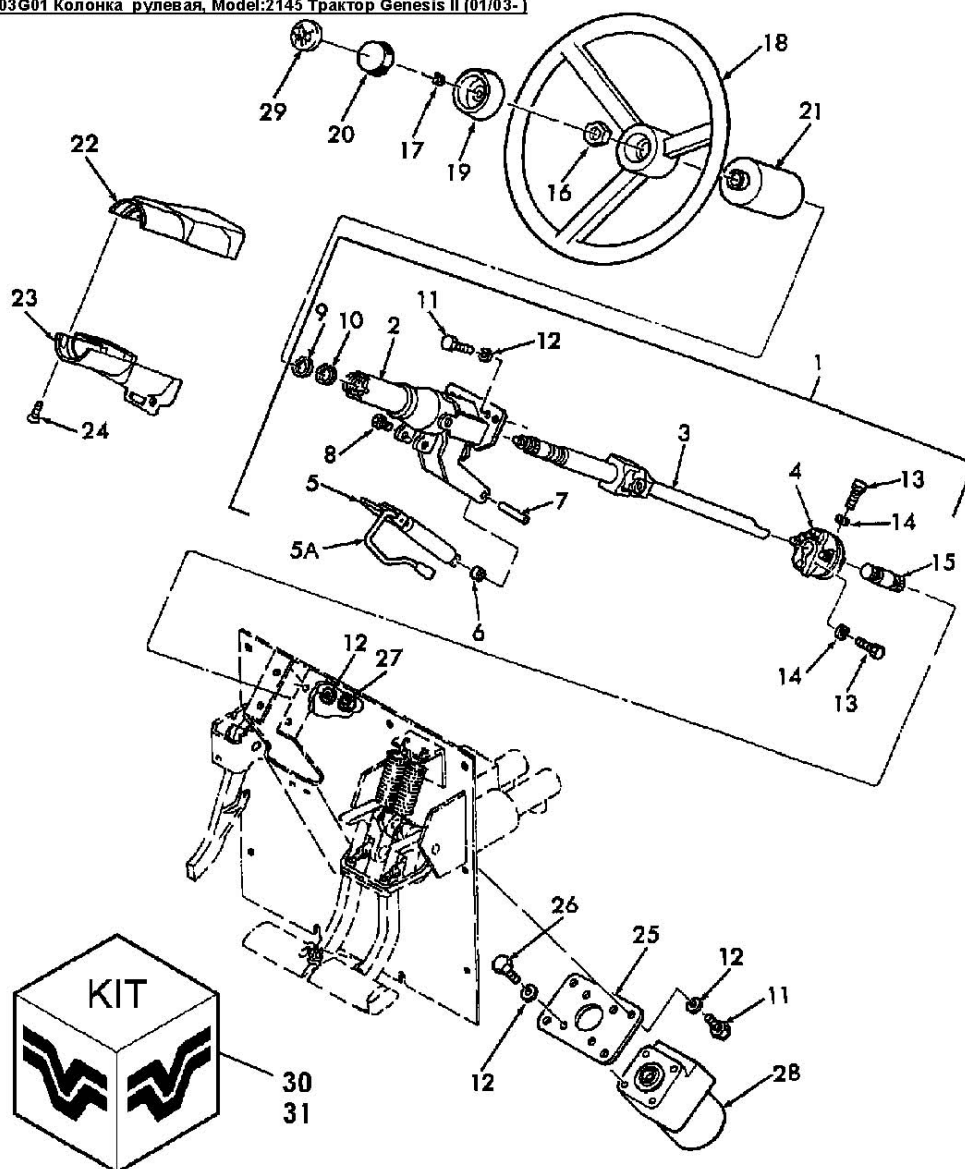


03F01 Опора рулевого управления - ULTRASTEER

Поз	Чертежный номер	Наименование	Description1	Кол-во
1	86026876	Крепление переднего моста	SUPPORT - Casting, FRONT AXLE SUPER STEER Assy	1
2	86016156	Ролик	ROLLER, SST FRONT AXLE Genesis	2
3	86016155	Ось	PIN, FRONT AXLE ROLLER	2
4	9802617	Болт 3/4"-10x3"	CAP SCREW	4
5	9824065	Шайба диам.внутр.56.00 наруж.108.00 толщина 3.25мм, сталь	WASHER - FLAT Steel, Id-56.120 Od-108.0 Thk-3.250mm Hdn	10
6	9824070	Палец сварной	PIN WELD ASSY, STEERING SUPPORT, SUPER STEER	1
7	43167	Болт CL8.8, M16 x 2 x 30	Screw, Cap, HH, CL8.8, M16 x 2 x 30	2
8	80299	Шайба диам.внутр.0.688 наруж.1.75 толщина 0.134", сталь PI	WASHER - FLAT Steel, Id-0.688 Od-1.750 Thk-0.134in PI	2
9	80710	Штуцер для подвода смазки 1/8-27NPT	FITTING-GREASE Lf P 8-27 Extra Short	5

03F01 Опора рулевого управления - ULTRASTEER				
Поз	Чертежный номер	Наименование	Description1	Кол-во
10	86026879	Кронштейн	PLATE - BOLSTER, STEERING SUPPORT Assy	1
11	86500412	Болт М20х2.5х80 CI10.9	CAPSCREW - HexHead CI-10.9 M20 Lth-80mm	3
12	86026320	Реактивная тяга переднего моста	TIE-ROD, STEERING - SUPER STEER FWD AXLE	2
13	9824063	Тяга	LINK - CASTING Machined, FRONT STEERING SUPPORT	1
14	9824066	Втулка	BUSHING, BACKHOE PIVOT PIN	5
15	9824067	Уплотнительное кольцо диам.внутр. 53.06 толщина 3.18мм	SEAL - STEEL / Polyurethane, Id-53.06mm Thk-3.18mm	10
16	9824064	Палец, Genesis	PIN - LOCK Weld Assy, LINK - STEERING SUPPORT Genesis	2
17	86026359	Скоба	STRAP ASSEMBLY, GENESIS ULTRASTEER	1
18	9824074	Стержень	PIN - SPECIAL, SUPER STEER AXLE SUPPORT Assy	2
19	9824062	Тяга	LINK - CASTING Machined, STEERING AXLE SUPPORT ASSY	2
20	9829743	Болт G5 1"-8х13-1/2"	CAP SCREW, HH, G5, 1"-8 X 13-1/2"	4
21	87367	Шайба плоская герметизирующая	WASHER - FLAT STEEL, Id-1.00 x Od-2.00 x Thk- 0.134in	4
22	86025186	Опора левая	SUPPORT - LH Machined Casting, AXLE ULTRA-STEER Assy	1
22	86025187	Опора правая	SUPPORT - RH Machined Casting, AXLE ULTRA-STEER Assy	1
23	16505	Болт 1.00"x2.50 GR5 PL	BOLT, HEX 1.00x2.50 GR5 PL	6
24	9824061	Суппорт	SUPPORT ASSEMBLY - SUPERSTEER Genesis	1
25	86026293	Корпус подшипника	SHROUD - BEARING, AXLE SUPPORT ASSY	1
26	80711	Фитинг 1/8-65npt	Fitting Lubrication 1/8-65npt	1
27	9706544	Стопорное кольцо диам.4.75"	RING-RETAINING Int Dia-4.75in, FRONT AXLE SUPPORT	1
28	9670103	Втулка сферическая 76.20IDX120.65ODX66	BEARING ID-76.20mm OD-120.65mm Thk-66.6mm-(Steering Support)	1
29	9829740	Кольцо диам.наруж. 85.40мм внутр.76.40мм толщина 5.00мм	SPACER-STEEL, Od-85.40mm Id-76.40mm Thk-5.00mm	1
30	234592	Стопорное кольцо диам.3.00"	RING-RETAINING Dia-3.00in BASIC-Extr	1
31	9829741	Пробка	PLUG - DUST CAP, STEERING SUPPORT	1
32	9848697	Уплотнительное кольцо внут.диам.109.73 толщина 5.20	O RING, 109.73IDx5.200THK	1
33	86012250	Кронштейн	PLATE - TIEDOWN, DRAWBAR Assy Genesis	2
34	9843590	Болт М20х2.5х50 CL-10.9	CAPSCREW - HexHead, CI-10.9 M20 x 2.5 x 50 PI	4
35	394632	Шайба плоская 21.00 x 39.00 x 4.00 сталь PI	WASHER-STEEL Hdn Flat, 21.00 x 39.00 x 4.00	3
36	86013355	Шплинт 0.18х1.50	Cotter Pin 0.18 X 1.50 PI Hdn	2

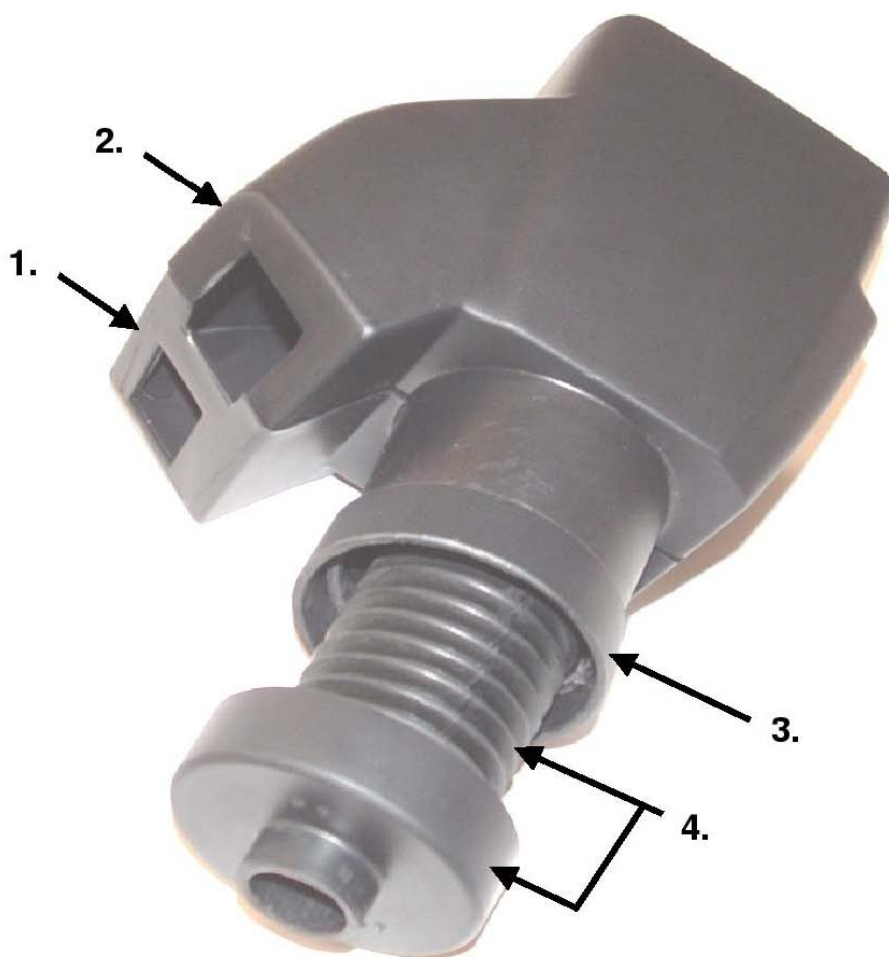
03G01 Колонка рулевая, Model:2145 Трактор Genesis II (01/03-)



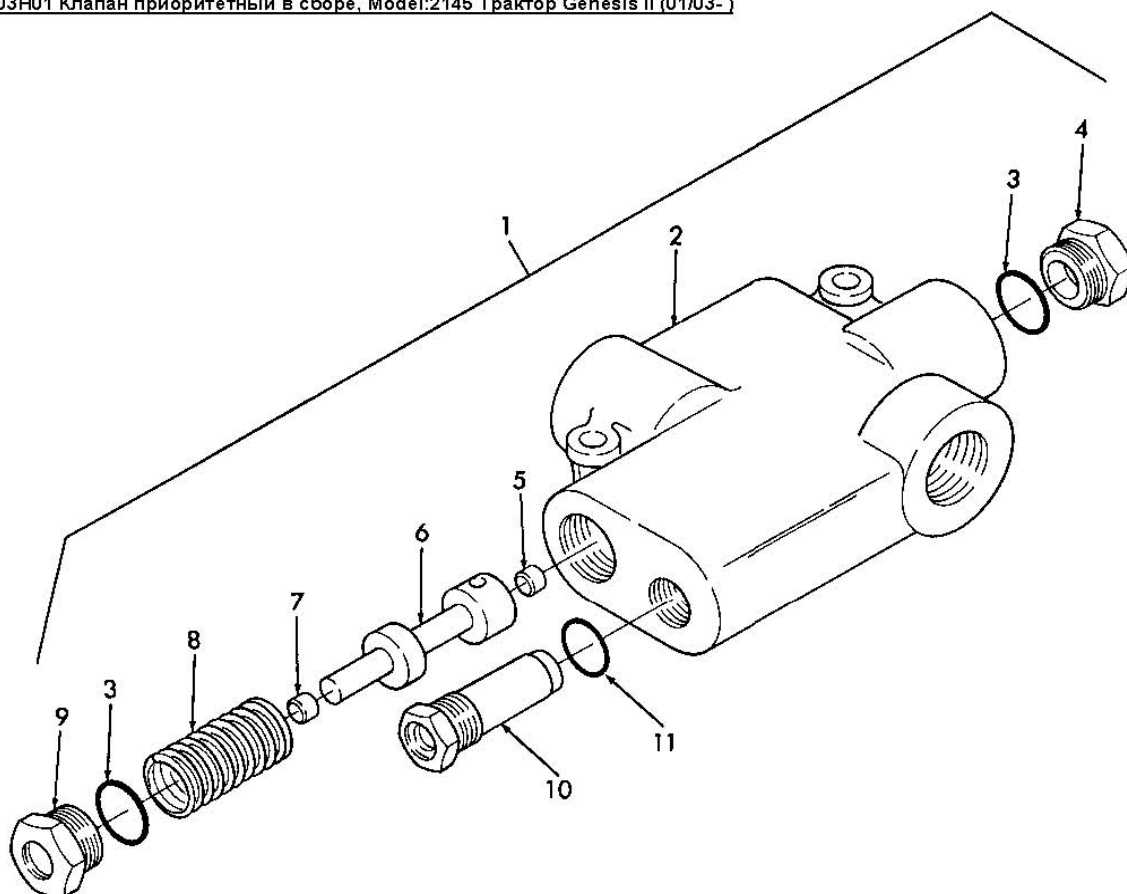
03G01 Колонка рулевая				
Поз	Чертежный номер	Наименование	Description1	Кол-во
1	9821707	Рулевая колонка в сборе Genesis	STEERING-COLUMN ASSY, Genesis CAB	1
2	86502833	Корпус в сборе	KIT - HOUSING ASSY, STEERING COLUMN L4WD	1
3	86502832	Вал рулевой	KIT - SHAFT ASSY, STEERING COLUMN L4WD	1
4	86502836	Фланец	KIT - FLANGE & ISOLATOR ASSY	1
5	86502831	Упор колонки рулевой пневматический	GAS SPRING ASSY	1
5A	86020096	Детали рычага	KIT - TILT LEVER, STEERING COLUMN L4WD	1
6	AR	Кольцо	Spacer (Used only in early production)	2
7	NSS	Отдельно не продается	Not Sold Separately	1
8	NSS	Отдельно не продается	Not Sold Separately	2

03G01 Колонка рулевая				
Поз	Чертежный номер	Наименование	Description1	Кол-во
9	NSS	Отдельно не продается	Not Sold Separately	1
10	NSS	Отдельно не продается	Not Sold Separately	1
11	9846677	Болт M10x1.50x25 CI-10.9	CAPSCREW HexHd CI-10.9 M10 x 1.50 x 25	8
12	9790712	Шайба диам.внутр.0.406 наруж.0.687 толщина 0.60" Hdn, сталь	WASHER - FLAT Steel, Id-0.406 Od-0.687 Thk-0.60 Hdn	8
13	NSS	Отдельно не продается	Not Sold Separately	2
14	80680	Шайба 0.375", PI	WASHER-LOCK 0.375in PI	2
15	86507839	Адаптер рулевой колонки	ADAPTER - STEERING COLUMN SHAFT ASSY Genesis	1
16	NSS	Отдельно не продается	Not Sold Separately	1
17	NSS	Отдельно не продается	Not Sold Separately	1
18	9821708	Колесо рулевое	WHEEL - STEERING Less CAP Assy	1
19	9821709	Головка	KNOB - STEERING WHEEL ADJUSTER	1
20	86504533	Крышка	CAP - STEERING WHEEL HUB Genesis	1
21	9828837	Крышка телескопа	COVER, TELESCOPIC STEERING COLUM ASSY	1
22	9823775	Верхняя крышка рулевой колонки	COVER - TILT STEERING COLOMN, UPPER	1
23	9828793	Нижняя крышка рулевой колонки	COVER - TILT STEERING COLUMN, LOWER	1
24	281076	Болт M6x5/8"	SCREW, SELFTAP 6x5/8 PHIL SER	4
25	9861030	Фланец	PLATE - MOUNTING, STEERING MOTOR (Black)	1
26	9846677	Болт M10x1.50x25 CI-10.9	CAPSCREW HexHd CI-10.9 M10 x 1.50 x 25	8
27	100016	Гайка M10 x 1.5	NUT-HEX, CI-8, PI M10 x 1.5	4
28	REF	Рычаг стояночного тормоза в сборе	Lever Assy., Park Brake (See Fig. 02B03 for breakdown)	1
29	86027519	Кнопка звукового сигнала с логотипом BVI	HORN BUTTON WITH BVI LOGO	1
30	86502838	Рулевая колонка	KIT - REPAIR HARDWARE, STEERING COLUMN ASSY	1
31	86019977	Крепежные детали	KIT - HARDWARE, STEERING COLUMN L4WD	1

Shuttle - Shift - Steering Cover Assembly



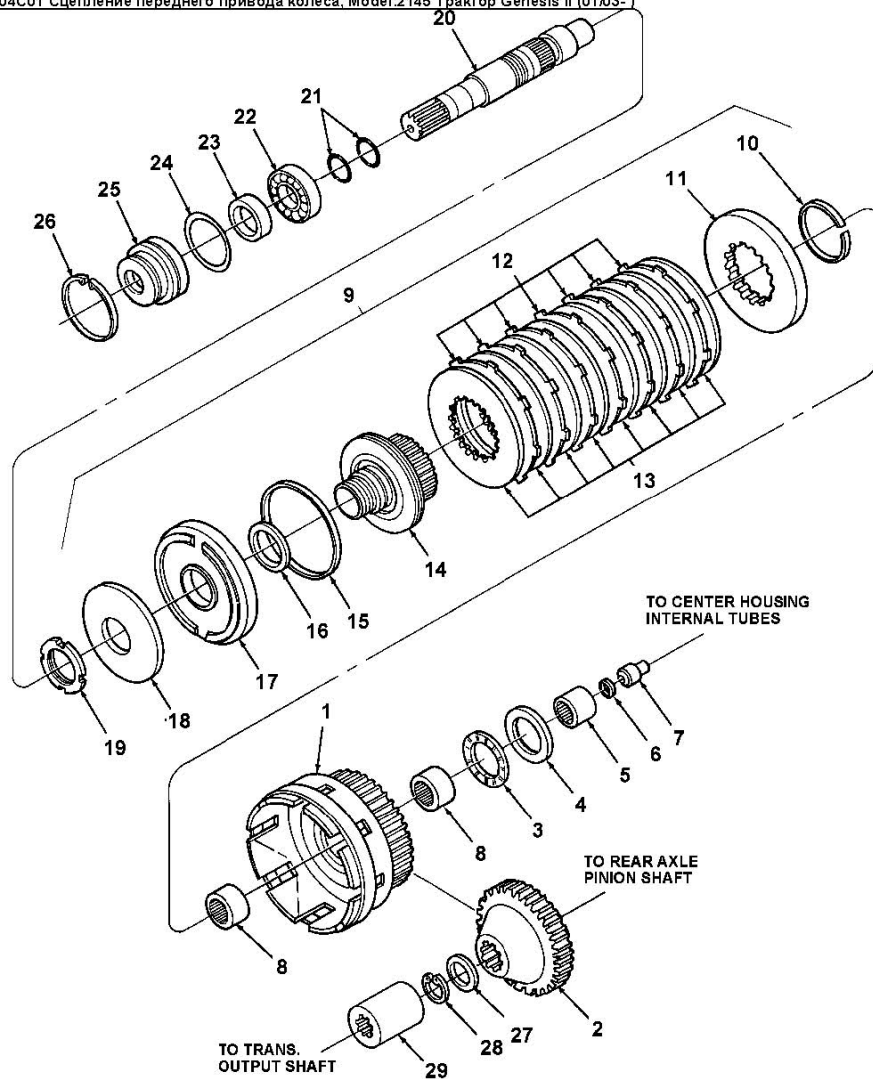
03G01 Корпус верхней части рулевой колонки				
Поз	Чертежный номер	Наименование	Description1	Кол-во
1	86034777	Корпус	COVER - LOWER Short, STEERING COLUMN, Shuttle Shift	1
2	86034776	Корпус	COVER - UPPER Short, STEERING COLUMN, Shuttle Shift	1
3	86034779	Шайба	COLLAR - COVER, STEERING COLUMN - Shuttle Shift	1
4	86034781	Трубка гофрированная	BELLOWS - SHUTTLE SHIFTER Assy	1



03H01 Клапан приоритетный в сборе

Поз	Чертежный номер	Наименование	Description1	Кол-во
1	86027528	Клапан рулевого управления FWD	VALVE-CONTROL, STEERING PRIORITY FWD	1
1	9821382	Клапан рулевого управления	VALVE, STEERING PRIORITY	1
2	NS	Левая боковина в сборе	Side Assembly - L.H., Years: 01/01/1981-12/31/1984	1
3	167269	Кольцо уплотнительное вн. О 0.8 X толщина 0.09 N	O RING 0.80 IDX0.09 THK NITR	2
4	86512512	Пробка с шестигранной головкой	PLUG - HexHead, Straight Thread With 167269 O-Ring, 7/8 - 14 x 1in	1
5	86503098	Дроссель	ORIFICE	1
6	NS	Правая боковина в сборе	Side Assembly - R.H., Years: 01/01/1981-12/31/1984	1
7	86503099	Дроссель	ORIFICE	1
8	86503094	Пружина	SPRING	1
9	86503096	Пробка	PLUG	1
10	86014441	Штуцер	KIT - CARTRIDGE, HYDRAULIC PRIORITY VALVE	1
10	86027544	Штуцер	Cartridge Assy., Relief Valve, FWD, Includes: Ref. 11	1
11	128825	Кольцо уплотнительное 0.644 IDX0.087 THK BUNA	O-RING Buna, Id-0.644 Thk-0.087	1

04C01 Сцепление переднего привода колеса, Model:2145 Трактор Genesis II (01/03-)

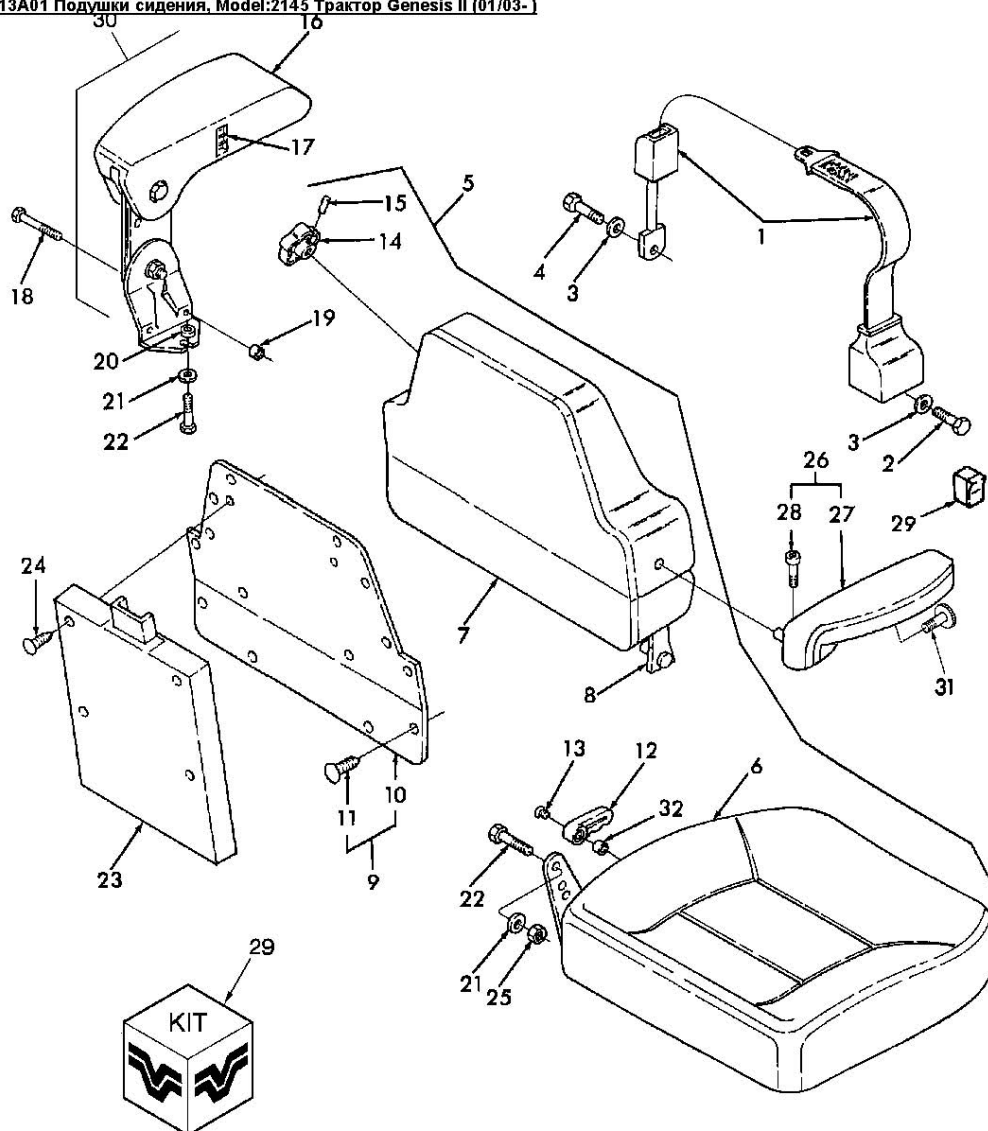


04C01 Сцепление переднего привода колеса				
Поз	Чертежный номер	Наименование	Description1	Кол-во
1	86013443	Шестерня, 39 зубьев	GEAR 39T WELD ASSY	1
1	9845827	Шестерня муфты, 40 зубьев Genesis	GEAR - 40 Teeth, FWD CLUTCH Assy Genesis	1
2	9840389	Колесо зубчатое, 41 зуб	DRIVE GEAR, 41TOOTH	1
3	9845543	Подшипник упорный, диам.внутр.63.55 наруж.82.00мм	BEARING - THRUST Id-63.55 x Od-82.00	1
4	9845542	Шайба диам.внут.63.55мм, наруж.81.80мм, толщина 2.34мм	WASHER - THRUST, Id-63.55mm Od-81.80mm Thk-2.34mm	1
5	9823315	Подшипник игольчатый диам.внутр.38.087 наруж.47.638 толщина 31.75мм	BEARING - Needle Roller, Id-38.087mm Od-47.638mm Thk-31.75mm	1
6	9821817	Уплотнение внут. O16,93 x внеш. O20,73 x 2,95W	SEAL 16.93IDX20.73ODX2.95W	1
7	9823504	Коннектор специальный	CONNECTOR SPECIAL	1
8	86000271	Подшипник игольчатый диам.внутр.41.28 наруж.50.80	BEARING-NEEDLE ASSY, Id-41.28 Od-50.80 Thk-25.40mm	2

04C01 Сцепление переднего привода колеса				
Поз	Чертежный номер	Наименование	Description1	Кол-во
		толщина 25.40мм		
9	9845139	Муфта в сборе	CLUTCH ASSY, MFWA FRONT AXLE	1
10	9845138	Стопорное кольцо диам.128.84мм	RING-SNAP Spring Steel, Od-128.84mm, FWD CLUTCH ASSY	1
11	9845364	Диск привода муфты, диам. 196.85мм	PLATE-ACTUATOR, FWD CLUTCH Dia-196.85mm	1
12	9845835	Пластина	PLATE	7
13	9846513	Диск фрикционный	FRICTION PLATE	8
14	9845834	Привод муфты	SHAFT - BEARING	1
15	9845122	Уплотнительное кольцо диам.внутр. 6.237" толщина 0.106"	SEAL, ID-6.237in Thk-0.106in FWD AXLE CLUTCH	1
16	9845121	Уплотнительное кольцо внутр.диам. 2.55" толщина 0.106"	SEAL, ID-2.550in Thk-0.106in, FWD CLUTCH HUB	1
17	9845136	Поршень, Genesis	PISTON - DRIVE CLUTCH ASSY, FWD AXLE Genesis	1
18	9845126	Пружинный диск муфты привода передних колес	SPRING-DISC, FWD CLUTCH ASSY	1
19	9845120	Контргайка 2.50"x18	NUT-LOCK, 2.50in x 18, FWD CLUTCH OUTPUT	1
20	9845119	Вторичный вал	SHAFT - OUTPUT, FWD CLUTCH DRIVE	1
21	9849963	Кольцо уплотнительное 1.977 IDx0.100 THK BUNA	O-RING Buna-N, Id-1.977in Thk-0.10in	2
22	37198	Подшипник, диам.внутр.1.77 наруж.3.34 толщина 0.74"	BEARING-SINGLE DEEP GROOVE BALL, ID-1.77 OD-3.34 Thk-0.74	1
23	9840518	Уплотнение вала выходного	SEAL O/PUT SHAFT FWD CLUTCH AS	1
24	9635695	Кольцо уплотнительное 3.984 IDx0.139 THK BUNA	O-RING ID-3.984 Thk-0.139	1
25	9847698	Фиксатор	RETAINER-Machined Casting, FWD CLUTCH OUTPUT SHAFT	1
26	86529540	Стопорное кольцо диам.4.33"	RING - RETAINING, Internal Dia-4.33	1
27	9823503	Шайба внутр.диам.51.31мм, толщина 0.51мм	SHIM-STEEL, Id-51.31mm Thk-0.51mm, AR FWD CLUTCH ASSY	AR
28	27503	Стопорное кольцо диам.46.99	RING, RETAINING EXT 46.99DIA	1
29	86011581	Втулка шлицевая	COUPLER, GENESIS DRIVE SHAFT	1

4. Сиденье и безопасность

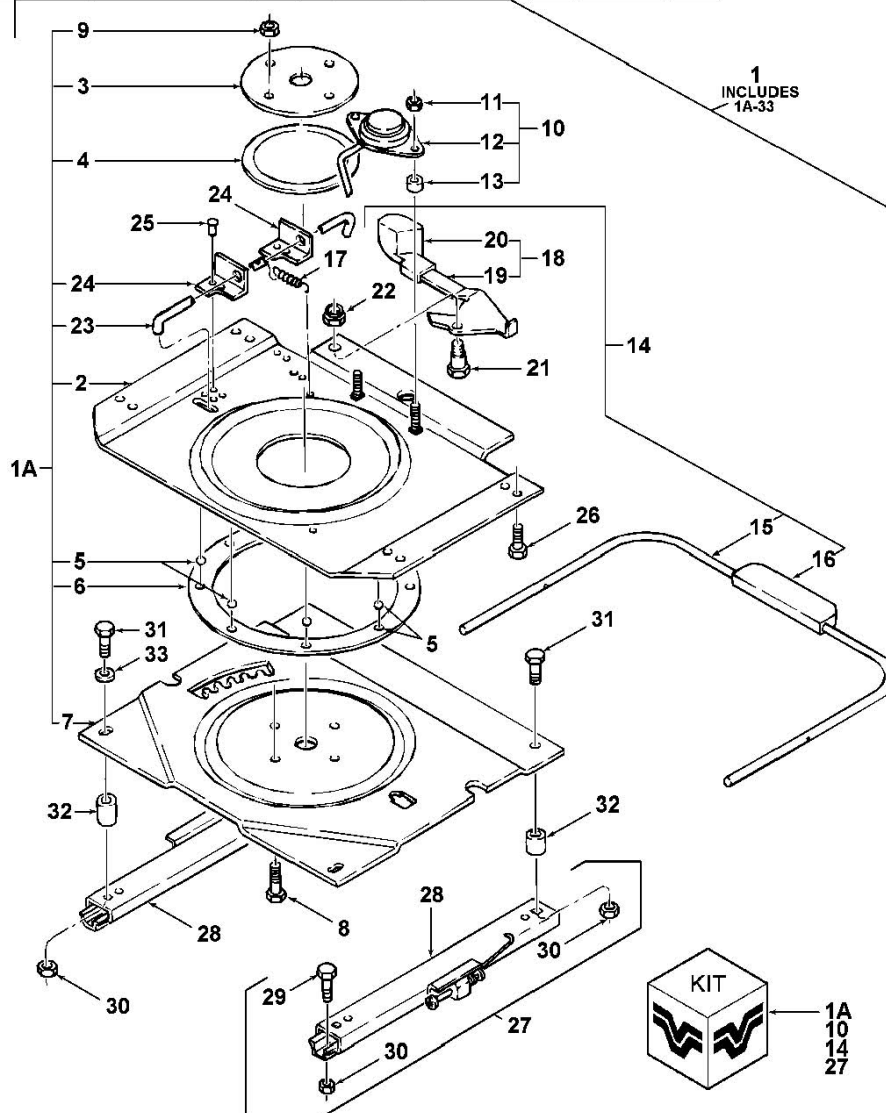
13A01 Подушки сидения, Model:2145 Трактор Genesis II (01/03-)



13A01 Подушки сидения				
Поз	Чертежный номер	Наименование	Description1	Кол-во
1	86020711	Ремень безопасности,, Genesis	SEATBELT SET, AM-Safe Inc., Genesis	1
2	86512040	Болт G8 7/16"-20x2"	SCREW	1
3	81541	Шайба 0.500x1.250x0.083 PI	Washer 0.500x1.250x0.083 PI	2
4	50217	Болт G8 7/16"-20x1"	CAPSCREW,HEX,	1
5	86502169	Лампа 12-16В 0.33А	KIT,SEAT REST	
6	86502170	Подушка сидения	KIT,SEAT CUSHION	1
7	86502172	Спинка и подушка сидения	KIT,BACK CUSHION	1
8	86508207	Рама спинки сидения	KIT - SEAT BACKREST FRAME ASSY, Genesis	1
9	86502171	Чехол	KIT,BACK COVER	1
10	NSS	Отдельно не продается	Not Sold Separately	1
11	NSS	Отдельно не продается	Not Sold Separately	1

13A01 Подушки сидения				
Поз	Чертежный номер	Наименование	Description1	Кол-во
12	86508215	Рычаг регулировки наклона спинки сидения	LEVER,BACK TL	1
13	43971	Болт М6х25	Screw, M6 x 25	1
14	86508214	Ручка	KNOB & SHAFT	1
15	84924	Штифт 5/32"x1-1/4"	ROLL PIN	1
16	86502167	Подлокотник	KIT,ARMREST	1
17	86502168	Подлокотник	KIT,ADJUST ARM	1
18	88626	Штифт 3/16"x1/2"	Pin - Spring 3/16" x 1/2", Years: 01/01/1983-12/31/1984	2
19	86508379	Втулка	SPACER	2
20	87362	Шайба 0.310 PI, сталь	WASHER - Flat Steel, 0.310 PI	1
21	87362	Шайба 0.310 PI, сталь	WASHER - Flat Steel, 0.310 PI	3
22	9707515	Болт G5 5/16"-18x1-3/4"	CAP SCREW	3
23	86595866	Ящик для документов	BOX - DOCUMENT, SEAT BACK Assy	1
24	86508378	Фиксатор	CLIP - RETAINING, SEAT BACKREST COVER	4
25	280736	Контргайка 5/16" - 18	NUT - LOCK, GC 5/16" - 18	2
26	86502166	Подлокотник	KIT,ARMREST	1
27	NSS	Отдельно не продается	Not Sold Separately	1
28	NSS	Отдельно не продается	Not Sold Separately	1
29	86502164	Комплект деталей регулировки высоты сидения	KIT, HEIGHT ADJUSTING ROCKER SWITCH	1
30	86000701	Подлокотники л/п сидения оператора	ARMREST L/H ASSEMBLY, OPERATOR SEAT	1
31	86508212	Подлокотник	KNOB ASSEMBLY	1
32	86024044	Вставка	INSERT	1
	86502493	Сидение с ремнем	SEAT,With BELT	1
	86502494	Сидение без ремня	SEAT, Less BELT	1

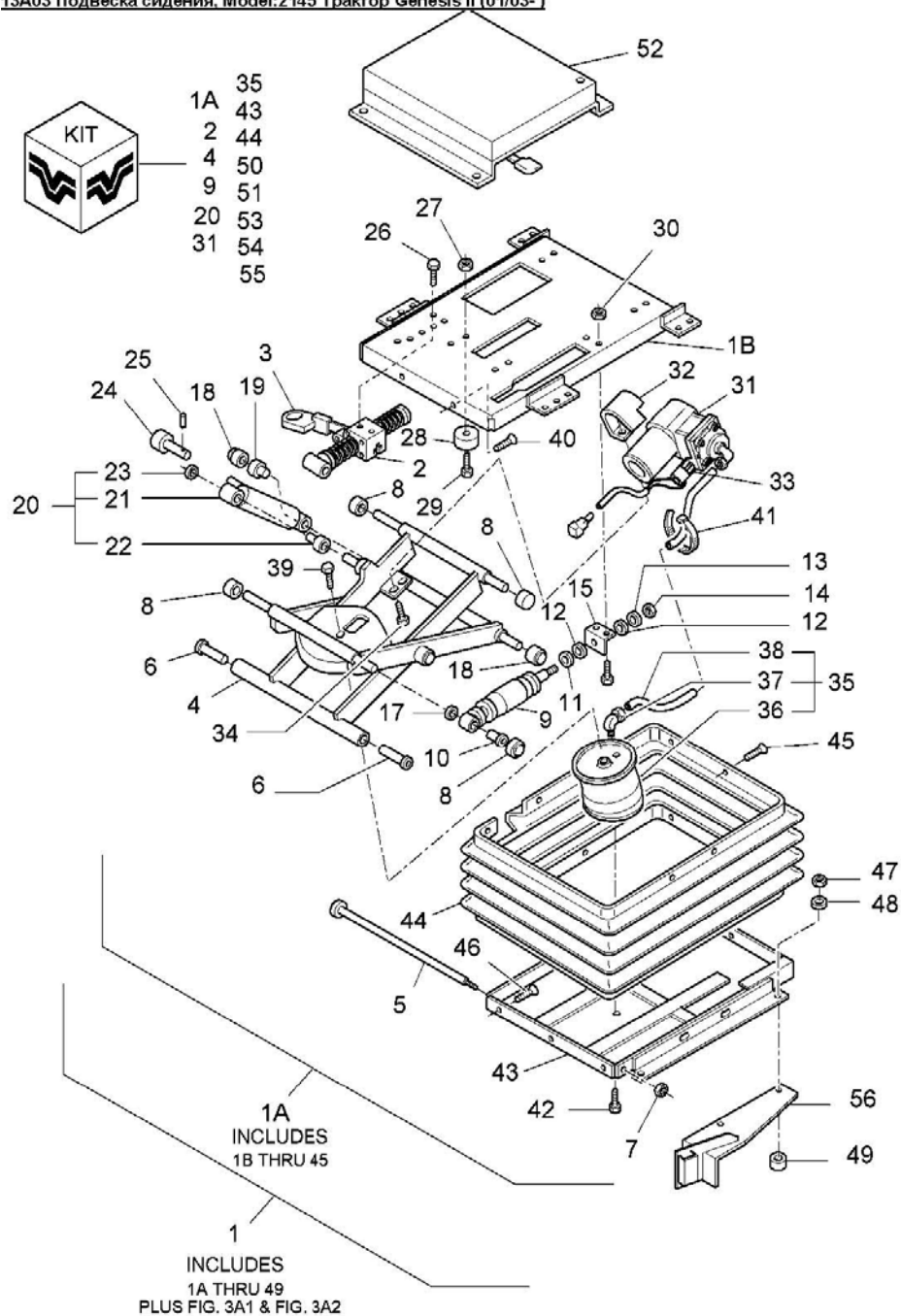
13A02 Поворотный механизм сидения, направляющие. Model:2145 Трактор Genesis II (01/03-)



13A02 Поворотный механизм сидения, направляющие				
Поз	Чертежный номер	Наименование	Description1	Кол-во
1	86502493	Сидение с ремнем	SEAT,With BELT	1
1	86502494	Сидение без ремня	SEAT, Less BELT	1
1A	86502163	Поворотная плита	KIT - SEAT SWIVEL ASSY, Genisis	1
2	NS	Левая боковина в сборе	Side Assembly - L.H., Years: 01/01/1981-12/31/1984	1
3	NS	Левая боковина в сборе	Side Assembly - L.H., Years: 01/01/1981-12/31/1984	1
4	NS	Левая боковина в сборе	Side Assembly - L.H., Years: 01/01/1981-12/31/1984	1
5	PL	Топливный цилиндр	Purchase Locally - Part Not Sold Separately	8
6	NS	Левая боковина в сборе	Side Assembly - L.H., Years: 01/01/1981-12/31/1984	1
7	NS	Левая боковина в сборе	Side Assembly - L.H., Years: 01/01/1981-12/31/1984	1
8	88011	Болт G5 3/8"-16 x 1-1/4"	Screw, Cap, HH, G5, 3/8"-16 x 1-1/4", Years: 01/01/1982-12/31/1984	4

13A02 Поворотный механизм сидения, направляющие				
Поз	Чертежный номер	Наименование	Description1	Кол-во
9	88902	Контргайка 3/8"-16	NUT, LOCK	4
10	86502159	Датчик присутствия оператора	SWITCH,SEAT OPERATOR PRESENCE	1
11	9635082	Гайка 0.312nc Gr5 Pl	NUT - HEX 0.312nc Gr5 Pl	2
12	NS	Левая боковина в сборе	Side Assembly - L.H., Years: 01/01/1981-12/31/1984	1
13	86508380	Кольцо	SPACER	2
14	86502156	Комплект рычагов	KIT, CT LEVER	1
15	NS	Левая боковина в сборе	Side Assembly - L.H., Years: 01/01/1981-12/31/1984	1
16	86508210	Рукоятка	KNOB,SLIDE CT	1
17	PL	Топливный цилиндр	Purchase Locally - Part Not Sold Separately	1
18	NSS	Отдельно не продается	Not Sold Separately	1
19	NSS	Отдельно не продается	Not Sold Separately	1
20	86508211	Рукоятка	KNOB,SWIVEL	1
21	PL	Топливный цилиндр	Purchase Locally - Part Not Sold Separately	1
22	PL	Топливный цилиндр	Purchase Locally - Part Not Sold Separately	1
23	86508382	Фиксатор шарнира сидения	SEAT SWIVEL LOCK ROD	1
24	86508381	Кронштейн	BRACKET	2
25	87467	Заклепка 3/16" x 3/8"	Rivet, 3/16" x 3/8"	4
26	88275	Болт G5 5/16"-18x1-1/4"	CAP SCREW	4
27	86502160	Комплект деталей направляющей	KIT,SLIDE TK.	1
28	NSS	Отдельно не продается	Not Sold Separately	2
29	84792	Болт 5/16"-18x3/4"	Screw, Cap, Sq Hd, G2, 5/16"-18 x 3/4"	4
30	280736	Контргайка 5/16" - 18	NUT - LOCK, GC 5/16" - 18	8
31	87657	Болт 0.31x1.25 Gr-5	CAPSCREW - HexHead 0.31 x 1.25 Gr-5	4
32	86508383	Втулка	SPACER	4
33	87362	Шайба 0.310 Pl, сталь	WASHER - Flat Steel, 0.310 Pl	2

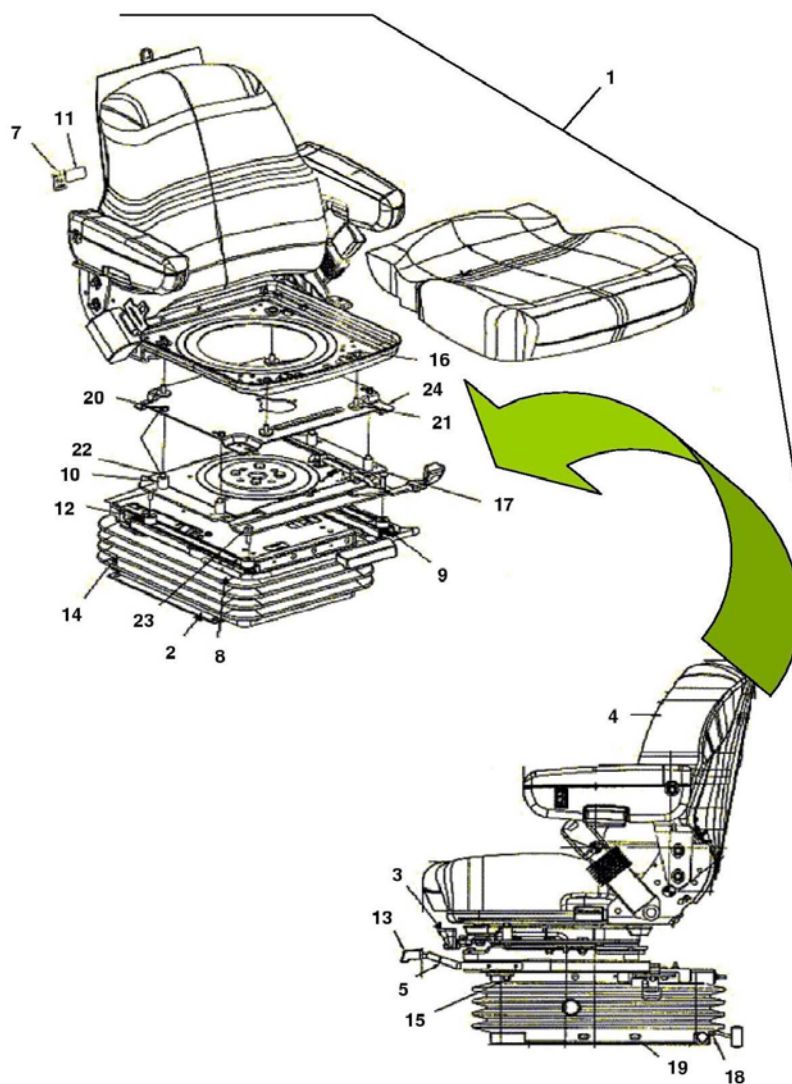
13A03 Подвеска сидения, Model:2145 Трактор Genesis II (01/03-)



13A03 Подвеска сидения				
Поз	Чертежный номер	Наименование	Description1	Кол-во
1	86502493	Сидение с ремнем	SEAT,With BELT	1
1	86502494	Сидение без ремня	SEAT, Less BELT	1
1A	86502162	Амортизатор	KIT - SHOCK ABSORBER, SEAT Assy	1
1B	86508206	Детали подвески сидения	KIT - SUPENSION, SEAT UPPER & LOWER HOUSING	1
2	86502158	Амортизатор	KIT - SEAT SPRING ISOLATOR	1
3	NSS	Отдельно не продается	Not Sold Separately	1
4	86508205	Детали подвески сидения	KIT - SUSPENSION, SEAT SCISSOR FRAME, Genesis	1
5	NSS	Отдельно не продается	Not Sold Separately	1

13A03 Подвеска сидения				
Поз	Чертежный номер	Наименование	Description1	Кол-во
6	276481	Ось подвески сидения диам.внутр.0.501 длина 2.0"	TUBE - BEARING Nylatron, Id-0.501 Lth-2.00in SEAT SUSPENSION	2
7	88902	Контргайка 3/8"-16	NUT, LOCK	1
8	86000898	Ролик подвески сидения оператора в сборе	ROLLER, SCISSORS-SUSPENSION ASSY, OPERATOR SEAT	4
9	86502152	Набор изоляторов	KIT - ISOLATOR STRUT / HARDWARE, SEAT Assy	1
10	NSS	Отдельно не продается	Not Sold Separately	1
11	NSS	Отдельно не продается	Not Sold Separately	1
12	NSS	Отдельно не продается	Not Sold Separately	2
13	NSS	Отдельно не продается	Not Sold Separately	1
14	NSS	Отдельно не продается	Not Sold Separately	1
15	86508385	Кронштейн амортизатора	BRACKET - ANGLE MOUNT, STRUT Upper, SEAT Assy	1
17	86508384	Кольцо	SPACER - STRUT MOUNT, SEAT SUSPENSION	1
18	86000899	Ролик внутр.диам.0.50 наруж.0.993"	ROLLER - NYLON Id-0.50 Od-0.993in, SEAT ARM SUSPENSION	2
19	NSS	Отдельно не продается	Not Sold Separately	1
20	86502151	Сиденье с антишоковой подвеской	SEAT SUSPENSION SHOCK ABS	1
21	NSS	Отдельно не продается	Not Sold Separately	1
22	NSS	Отдельно не продается	Not Sold Separately	1
23	NSS	Отдельно не продается	Not Sold Separately	1
24	86508208	Демпфер	KNOB, DAMPEN CT	1
25	87128	Штифт 1/8" x 5/8"	Pin, Roll, 1/8" x 5/8"	1
26	50339	Болт 5/16"	Screw, Self-Tapping, 5/16"	2
27	280129	Гайка 1/4"-20	NUT - CenterLock, 1/4 - 20unc	2
28	86508389	Демпфер	BUMPER - RUBBER MOUNT, SEAT BASE Assy	1
29	PL	Топливный цилиндр	Purchase Locally - Part Not Sold Separately	2
30	280129	Гайка 1/4"-20	NUT - CenterLock, 1/4 - 20unc	2
31	86502145	Ремонтный комплект	KIT,COMPRESSOR	1
32	NSS	Отдельно не продается	Not Sold Separately	1
33	86018668	Электроклапан L4WD	KIT - SOLENOID, SEAT ASSY L4WD	1
34	9828002	Болт	SCREW, STS	2
35	86520856	Набор воздушных пружин	KIT,AIR SPRING	1
36	NSS	Отдельно не продается	Not Sold Separately	1
37	86508386	Фитинг 90°	ELBOW, 90 DE	1
38	86508387	Трубка нейлоновая	TUBING,NYLON	1
39	88814	Болт G5 3/8-16 x 1/2"	Screw, Cap, HH, G5, 3/8-16 x 1/2"	1
40	86508390	Отбойник	BUMPER - SEAT SUSPENSION HOUSING Upper	2
41	263117	Соединительный трос, нейлон	TIE - CABLE Nylon (Black) 0.140 x 11.50in	2
42	86511982	Болт 3/8"-16x3/4"	SCREW	1
43	86508206	Детали подвески сидения	KIT - SUPENSION, SEAT UPPER & LOWER HOUSING	1
44	86502154	Кожух	KIT - BOOT, SEAT SUSPENSION	1

13A03 Подвеска сидения				
Поз	Чертежный номер	Наименование	Description1	Кол-во
45	NSS	Отдельно не продается	Not Sold Separately	20
46	NSS	Отдельно не продается	Not Sold Separately	10
47	100016	Гайка M10 x 1.5	NUT-HEX, CI-8, PI M10 x 1.5	4
48	86511323	Шайба 10.77X20.00X2.00 PL	WASHER 10.77X20.00X2.00 PL	4
49	9840274	Втулка	SPACER	4
50	86502162	Амортизатор	KIT - SHOCK ABSORBER, SEAT Assy	1
51	86520889	Набор подшипников роликовых	KIT - BEARING / ROLLER, SEAT ASSY L4WD	1
52	86000683	Изолятор	ISOLATOR - LATERAL Assy, OPERATOR SEAT	1
53	86000818	Боковой изолятор ударов	KIT - LATERAL ISOLATOR SHOCK	1
54	86012035	Комплект подшипников скольжения	LATERAL ISOLATOR ROLLER KIT	1
55	86502149	Жгут сидения оператора	HARNES - ELECTRIC WIRING, SEAT Assy (Standard)	1
56	86511376	Кронштейн	BRACKET, WA	1
	88715	Болт G5, 1/4"-20x1/2"	Bolt, Carriage, G5, 1/4"-20 x 1/2"	2



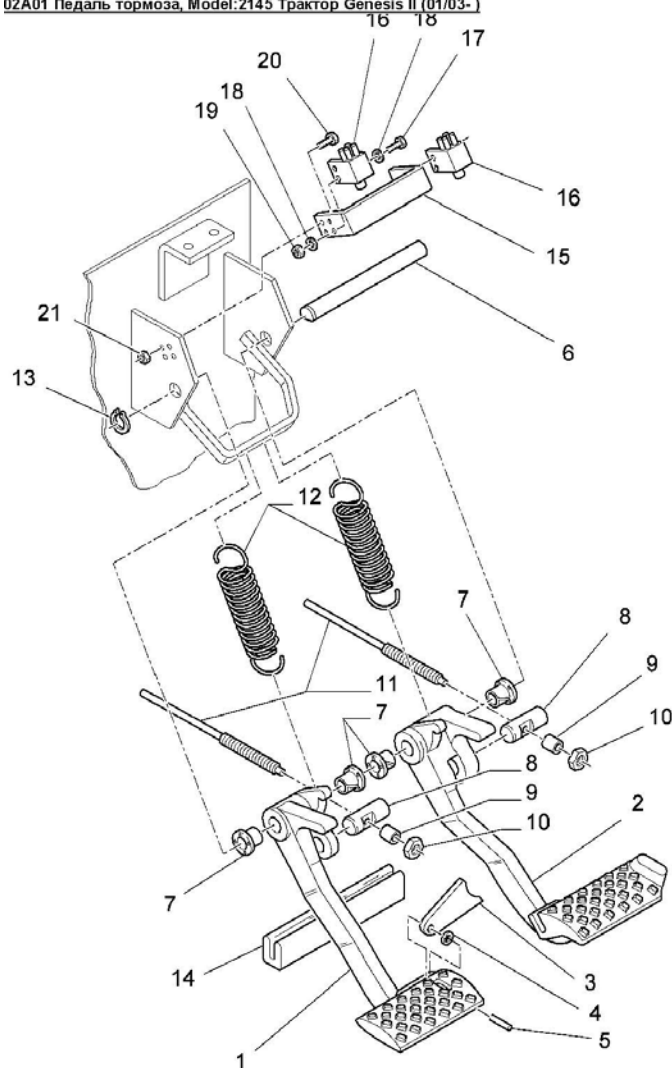
13A04 Сиденье оператора, серия SST				
Поз	Чертежный номер	Наименование	Description1	Кол-во
1	86032735	Сиденье оператора в сборе	SEAT - OPERATOR Assy, Asphalt Grey, AIR-SUSPENSION	1
2	86034328	Основание подвески сидения	BASE - SUSPENSION Assy LPA, OPERATOR SEAT	1
3	86034327	Шарнир основания сидения оператора	SWIVEL Assy, OPERATOR SEAT BASE	1
4	86034326	Спинка сидения	BACKREST Assy SST, OPERATOR SEAT	1
5	86034325	Направляющая	BAR - SLIDE ADJUSTOR, OPERATOR SEAT BASE Assy	1
7	-	-	-	1
8	86034323	Фиксатор каретки левый	SLIDE - LOCKING LH Assy, OPERATOR SEAT BASE	1
9	86034322	Фиксатор каретки правый	SLIDE - LOCKING RH Assy, OPERATOR SEAT BASE	1

13A04 Сиденье оператора, серия SST

Поз	Чертежный номер	Наименование	Description1	Кол-во
10	86034321	Втулка	SPACER - SEAT BASE / Swivel / Isolator Assy	4
11	-	-	-	1
12	86000696	Втулка	SPACER - SEAT BASE to SLIDER Assy	4
13	86034320	Рукоятка	KNOB, FORE/AFT SLIDE - Operator Seat Assy	1
14	86000687	Чехол подвески сидения	BOOT - SUSPENSION, Operator Seat Assy	1
15	86000685	Болт 5/16 - 18unc x 0.75	BOLT - Square Head, 5/16 - 18unc x 0.75	4
16	86034318	Гайка 5/16 - 18unc	NUT- FLANGED, 5/16 - 18unc	4
17	86034345	Болт 5/16-18 UNC-2A	BOLT - CARRIAGE, 5/16-18 UNC-2A	1
18	86000689	Гайка	PUSHNUT - ACORN STYLE	3
19	86000688	Фиксатор	CLIP - BOOT RETENSION, OPERATOR SEAT SUSPENSION	3
20	88854	Гайка 5/16-18	NUT, CENTERLOCK, 5/16-18 UNC-2A	18
21	86000705	Шайба диам.внутр.0.390 наруж.1.120, сталь	WASHER - FLAT Steel, Id-0.390 Od-1.120	16
22	V12251	Болт 0.31x1.50 Gr-5 Pl	CAPSCREW - HexHead, 0.31 x 1.50 Gr-5 Pl	4
23	V12084	Болт 5/16-18x1.25 Pl	CAPSCREW 5/16 - 18 x 1.25 Pl	3
24	86034329	Переходник	PLATE - ADAPTER, SEAT BASE to SLIDER Assy	1

5. Тормозная система

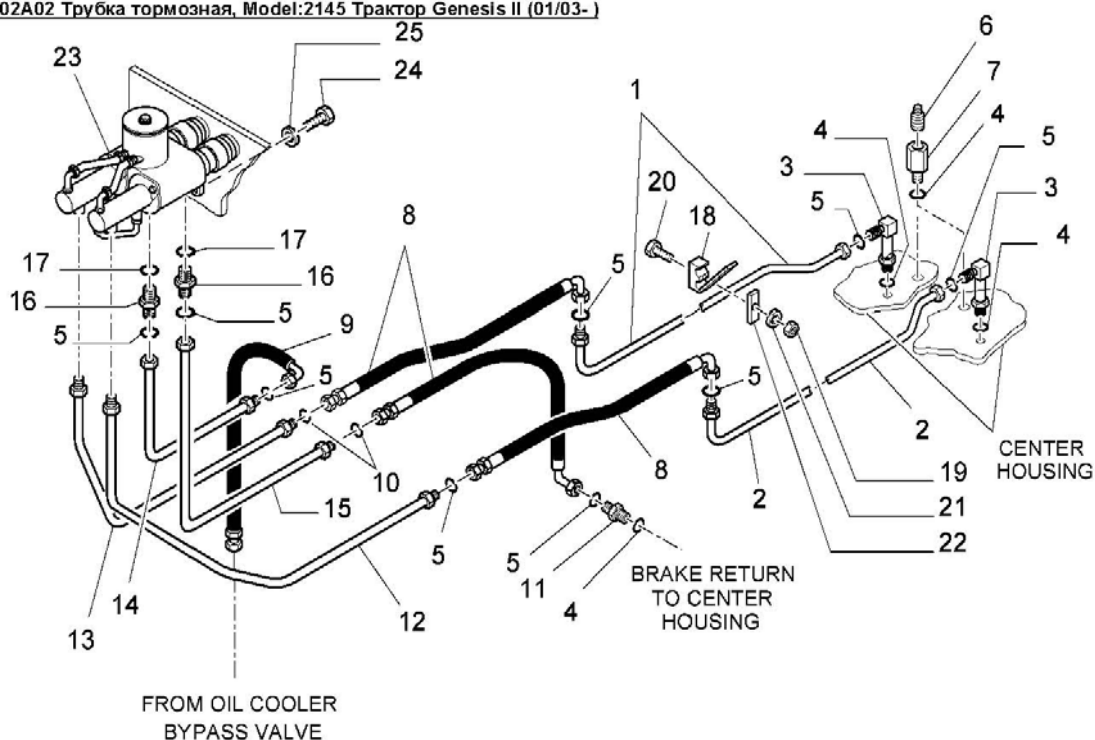
02A01 Педаль тормоза, Model:2145 Трактор Genesis II (01/03-)



02A01 Педаль тормоза				
Поз	Чертежный номер	Наименование	Description1	Кол-во
1	9821952	Педаль тормоза левая	PEDAL - BRAKE ASSY LH	1
2	9821957	Педаль тормоза правая	PEDAL - BRAKE ASSY RH	1
3	9861020	Фиксатор Genesis	BAR - LOCKING, BRAKE PADDLES (Black) Genesis	1
4	65248	Шайба	WASHER	1
5	87334	Ось 1/4x1-1/4	PIN - SPRING, ROLL, SLTD, 1/4X1-1/4 (Brake Pedal)	1
6	9828792	Ось	PIN - PIVOT MOUNTING, BRAKE PEDAL Assy	1
7	86500301	Втулка диам.внутр.16 длина 16мм	BUSHING- NYLON Id-16.0 Thk-16.0mm, 4 BRAKE PEDAL	4
8	86500297	Фиксатор	PIN - PIVOT ADJUSTABLE, BRAKE PEDAL Assy	2
9	86500296	Втулка	SLEEVE - ADJUSTABLE BRAKE ASSEMBLY	2

02A01 Педаль тормоза				
Поз	Чертежный номер	Наименование	Description1	Кол-во
10	280136	Гайка G8, 3/8"-16	HEX NUT-G8, 3/8"-16	2
11	86500300	Тяга педали тормоза	ROD - ADJUSTABLE, BRAKE PEDAL LINKAGE Assy	2
12	86500298	Пружина возвращателя педали	SPRING - BRAKE PEDAL RETURN	2
13	300625	Стопорное кольцо диам.M16	RING - SNAP RETAINING, INCHING PEDAL	1
14	86500299	Отбойник, длина 4.5"	BUMPER - BRAKE PEDAL, Rubber 70-Duro, Lth-4.50in	1
15	9829525	Кронштейн переключателя	BRACKET - MOUNTING, BRAKE SWITCH (Black)	1
16	9846855	Переключатель - шток NO/NC педали тормоз/сцепление	SWITCH - PLUNGER NO/NC Dbl-Pole, Brake / Clutch PEDAL	2
17	87758	Болт M8x1.00PL	SCREW, MACH 8x1.00PL	4
18	86502684	Шайба 0.170x0.375x0.032PL	WASHER, 0.170x0.375x0.032PL	8
19	86511449	Контргайка №8-32	LOCKNUT - Flanged, #8 - 32 PI	4
20	88146	Болт G8, 1/4"-20x7/8"	BOLT - Hex 0.25 X 1.00gr5 PI	2
21	84060	Гайка	NUT	2

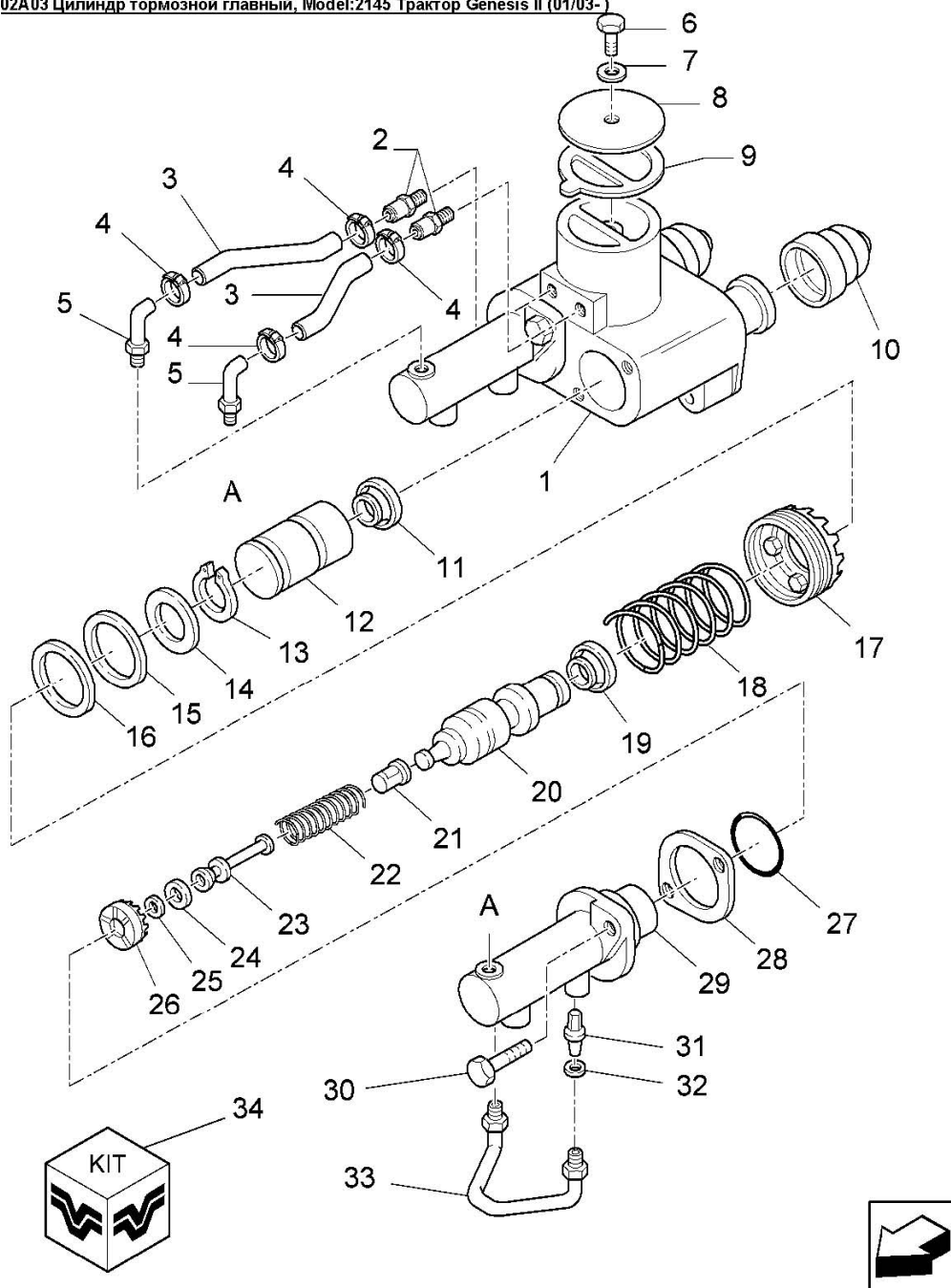
02A02 Трубка тормозная, Model:2145 Трактор Genesis II (01/03-)



02A02 Трубка тормозная				
Поз	Чертежный номер	Наименование	Description1	Кол-во
1	9843686	Трубка тормозной системы, правая	TUBE, BRAKE RH	1
2	9843687	Трубка тормозной системы, левая	TUBE, BRAKE LH	1
3	9840543	Фитинг 90°, 9/16orb x 11/16ofs	ELBOW - HYDRAULIC CONNECTOR 90-Deg, 9/16orb x 11/16ofs	2
3	9840601	Фитинг 90°, Orb-9/16 Ofs-11/16	ELBOW - Forging 90-Deg, Orb-9/16 Ofs-11/16	2
4	9617873	Кольцо уплотнительное 9/16 IDX11/16 THK NITRI	O-RING, 90-Duro Id-0.468 Thk-0.078in	5
5	9993141	Кольцо уплотнительное 0.364 IDX0.070 THK BUNA	O-RING, Id-0.364 Thk-0.070 BUNA	9
6	81820047	Жиклер	SCREW - BLEEDER, BRAKE SYSTEM	2
7	9840380	Дроссель	BRAKE BLEED SCREW SEAT	2
8	9840287	Рукав 9.5x560 100R1	HOSE - HYDRAULIC Assy, 9.5 x 560 100R1	3
9	9849203	Рукав 9.3x450 100R1	HOSE ASSY, 9.3x450 100R1	1
10	9993141	Кольцо уплотнительное 0.364 IDX0.070 THK BUNA	O-RING, Id-0.364 Thk-0.070 BUNA	2

02A02 Трубка тормозная				
Поз	Чертежный номер	Наименование	Description1	Кол-во
11	9993143	Штуцер 11/16orfs 9/16orb	CONNECTOR - HYDRAULIC STRAIGHT, 11/16orfs 9/16orb	1
12	9843682	Трубка главного тормозного цилиндра левая	TUBE - BRAKE MASTER CYLINDER LH	1
13	9843683	Трубка главного тормозного цилиндра правая	TUBE - BRAKE MASTER CYLINDER RH	1
14	9843684	Сливная трубка тормозного цилиндра	TUBE - RETURN, BRAKE CYLINDER	1
15	9843685	Рабочая трубка тормозного цилиндра	TUBE - PRESSURE, BRAKE CYLINDER	1
16	9626421	Штуцер 11/16orfs 3/4orb	CONNECTOR - HYDRAULIC STRAIGHT, 11/16orfs 3/4orb	2
17	128825	Кольцо уплотнительное 0.644 IDX0.087 THK BUNA	O-RING Buna, Id-0.644 Thk-0.087	2
18	9861131	Фиксатор	CLAMP, DOUBLE	1
19	9706755	Гайка М6х1.0 CI-8	NUT - HEX, M6 x 1.0 CI-8	1
20	43118	Болт М6х1.0х40.0 CI 8.8	CAPSCREW - HexHead CI 8.8 M6 x 1.0 x 40.0	1
21	9824259	Шайба диам.внут.6.62, наруж.12.0, толщина 1.6мм, сталь	WASHER - STEEL, Id-6.62mm Od-12.0mm Thk-1.60	1
22	613122	Фиксирующая пластина	TAB - PLATE COLLAR	1
23	9846314	Цилиндр тормозной главный	CYLINDER - BRAKE MASTER ASSY	1
24	9846677	Болт М10х1.50х25 CI-10.9	CAPSCREW HexHd CI-10.9 M10 x 1.50 x 25	3
25	285072	Шайба М10	WASHER, HT	3

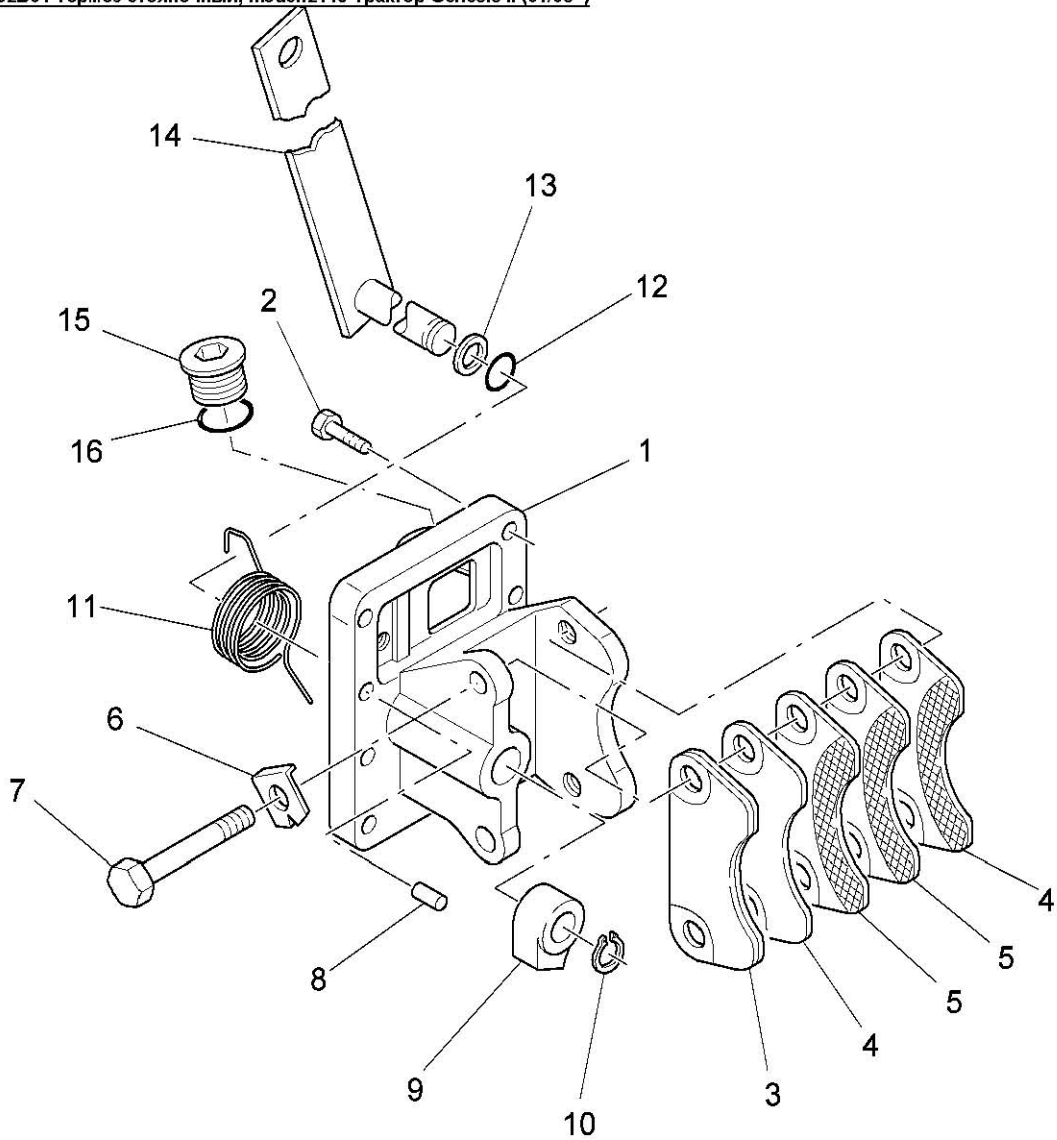
02A03 Цилиндр тормозной главный, Model:2145 Трактор Genesis II (01/03-)



02A03 Цилиндр тормозной главный				
Поз	Чертежный номер	Наименование	Description1	Кол-во
1	9846314	Цилиндр тормозной главный	CYLINDER - BRAKE MASTER ASSY	1
2	9849872	Штуцер	CONNECTOR	2
3	9849871	Трубка	HOSE	2
4	9849870	Хомут	CLAMP	4
5	9849869	Коленчатый патрубок	TUBE, ELBOW	2
6	NSS	Отдельно не продается	Not Sold Separately	1
7	9849873	Уплотнительное кольцо	SEAL BRAKE CYLINDER	1
8	NSS	Отдельно не продается	Not Sold Separately	1
9	9849875	Уплотнение	GASKET	1

02A03 Цилиндр тормозной главный				
Поз	Чертежный номер	Наименование	Description1	Кол-во
10	9849874	Колпачок	BOOT BRAKE	2
11	NSS	Отдельно не продается	Not Sold Separately	2
12	NSS	Отдельно не продается	Not Sold Separately	2
13	NSS	Отдельно не продается	Not Sold Separately	2
14	NSS	Отдельно не продается	Not Sold Separately	2
15	NSS	Отдельно не продается	Not Sold Separately	2
16	NSS	Отдельно не продается	Not Sold Separately	2
17	NSS	Отдельно не продается	Not Sold Separately	2
18	NSS	Отдельно не продается	Not Sold Separately	2
19	NSS	Отдельно не продается	Not Sold Separately	2
20	NSS	Отдельно не продается	Not Sold Separately	2
21	NSS	Отдельно не продается	Not Sold Separately	2
22	NSS	Отдельно не продается	Not Sold Separately	2
23	NSS	Отдельно не продается	Not Sold Separately	2
24	NSS	Отдельно не продается	Not Sold Separately	2
25	NSS	Отдельно не продается	Not Sold Separately	2
26	NSS	Отдельно не продается	Not Sold Separately	2
27	NSS	Отдельно не продается	Not Sold Separately	2
28	NSS	Отдельно не продается	Not Sold Separately	2
30	NSS	Отдельно не продается	Not Sold Separately	4
31	NSS	Отдельно не продается	Not Sold Separately	2
32	NSS	Отдельно не продается	Not Sold Separately	2
33	9849876	Перепускная трубка главного тормозного цилиндра	TUBE - FLUID, MASTER BRAKE CYLINDER	1
34	86500442	Набор силового тормозного клапана	KIT-POWER BRAKE VALVE	1

02B01 Тормоз стояночный, Model:2145 Трактор Genesis II (01/03-)

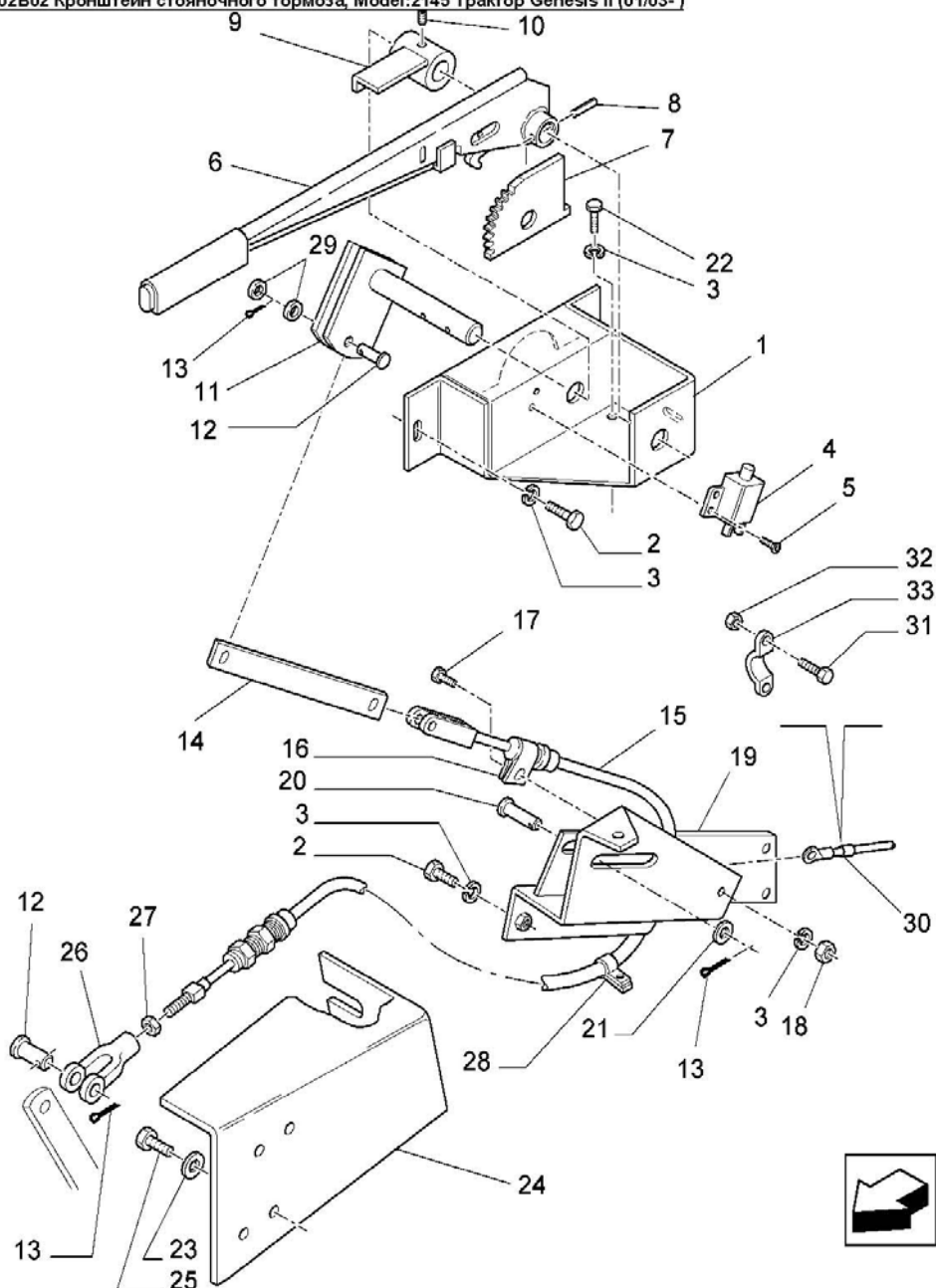


86502814

02B01 Тормоз стояночный				
Поз	Чертежный номер	Наименование	Description1	Кол-во
1	86502256	Суппорт	HOUSING - CALIPER SUPPORT, PARK BRAKE	1
2	9706704	Болт М10х1.5х35 Cl 8.8	CAPSCREW - HexHead Cl-8.8 M10 1.50 x 35	6
3	9823492	Тормозная накладка, Genesis	CALIPER - SHOE, PARK BRAKE Genesis	1
4	86502677	Тормозная накладка	PAD - BRAKE 1-SIDED, PARK BRAKE CALIPER	2
5	86502678	Тормозная накладка	PAD - BRAKE 2-SIDED, PARK BRAKE CALIPER	2
6	9849565	Шайба петля	WASHER, TAB	2
7	86502257	Болт М14х86PL SPL	BOLT, HEX M14x86PL SPL	2
8	86509334	Штифт 10.0х20.0мм	PIN - DOWEL 10.0 x 20.0mm	2

02B01 Тормоз стояночный				
Поз	Чертежный номер	Наименование	Description1	Кол-во
8	9823501	Штифт 15.72x146.3	DOWEL PINPIN, DOWEL 15.72x146.3	2
9	86502258	Рычаг	LEVER	1
10	300627	Стопорное кольцо диам.17.50	RING, RETAINING EXT 17.50 DIA	1
11	86502259	Пружина наруж.диам. 54.00, длина 38.00	SPRING OD-54mm Lg-38mm, BRAKE CALIPER ASSY	1
12	80049858	Уплотнительное кольцо, внут.диам.0.739" толщина 0.103"	O-RING NEOPRENE	1
13	9823521	Шайба диам.внутр.20.10 наруж. 23.90 толщина 4.0	BUSHING 20.10IDX23.90ODX4.00LG	1
14	86502261	Рычаг	LEVER	1
15	86503599	Пробка M32x1.5	PLUG, HEXSCKT M32x1.5	1
16	86503600	Уплотнительная шайба внутр.диам.32.40	SEAL, WASHER 32.40 ID	1

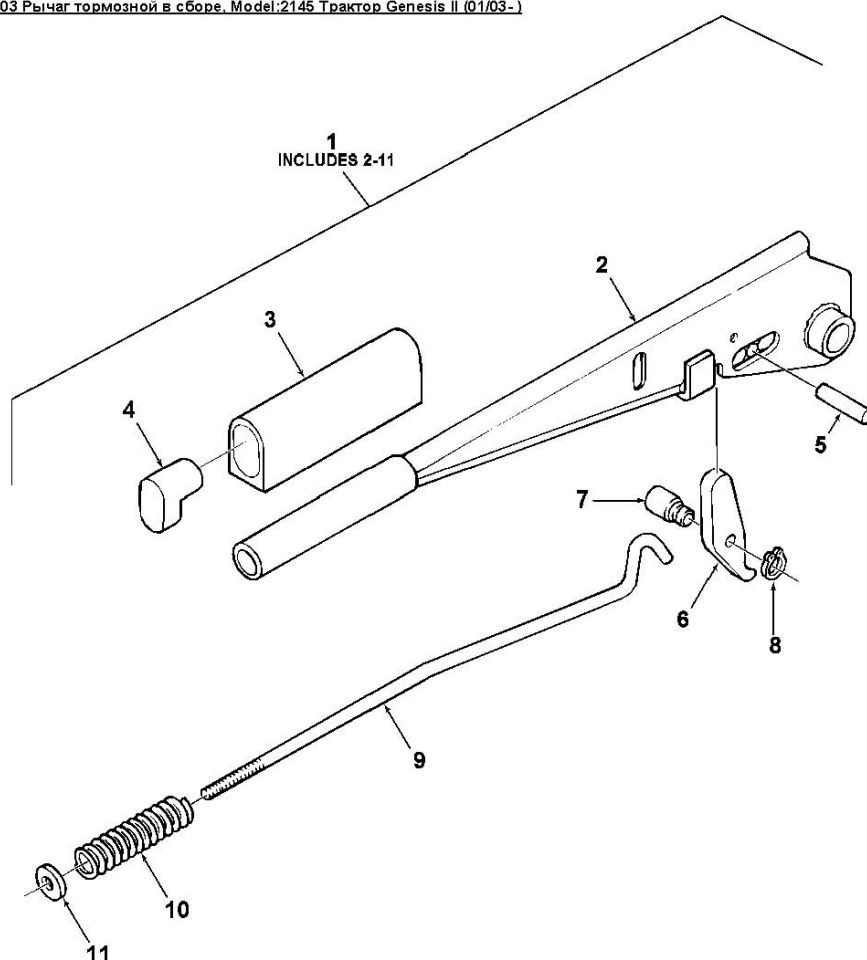
02B02 Кронштейн стояночного тормоза, Model:2145 Трактор Genesis II (01/03-)



02B02 Кронштейн стояночного тормоза

Поз	Чертежный номер	Наименование	Description1	Кол-во
1	86501627	Кронштейн	BRACKET	1
2	120103	Болт М8х1.25х16 CI-8.8	CAPSCREW - HexHead, CI-8.8 M8 x 1.25 x 16	3
3	80681	Шайба 0.31PL	WASHER, LOCK 0.31PL	3
4	86512116	Шток выключателя	SWITCH PLUNGER NC NC	1
5	321803	Болт М4х0.70х10	SCREW, MACH.	2
6	REF	Рычаг стояночного тормоза в сборе	Lever Assy., Park Brake (See Fig. 02B03 for breakdown)	1
7	86502785	Рычажные зубья	LEVER TEETH	1
8	86025561	Винтовая пружина 6.18 внешн. диам., 30 длина	SPRING COILED 6.18ODX30LG	2
9	86501630	Наличник	STRIKER, WA	1

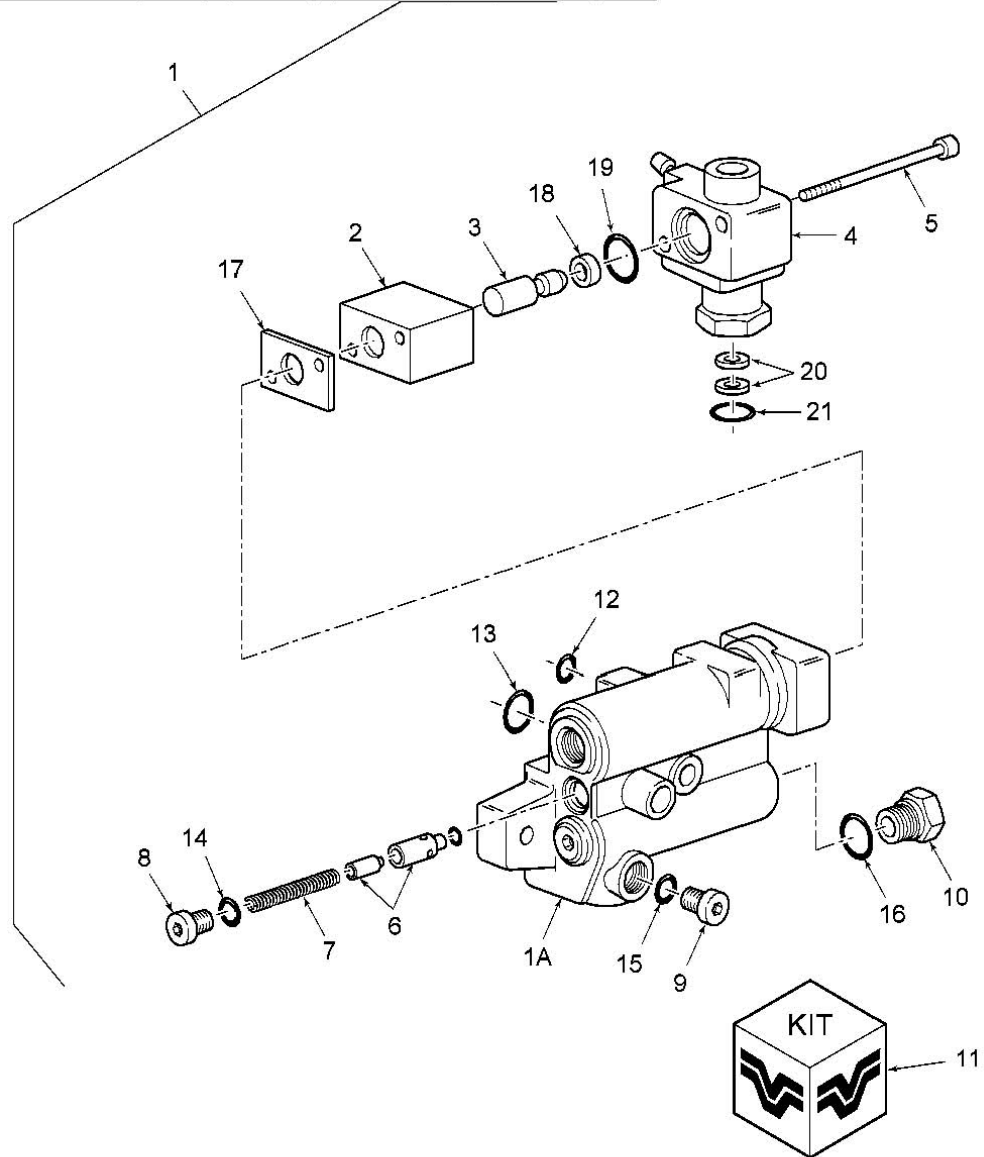
02B02 Кронштейн стояночного тормоза				
Поз	Чертежный номер	Наименование	Description1	Кол-во
10	300479	Болт М8х25	Screw, Set, HS, M8 x 25	1
11	86501450	Ось	SHAFT Weld Assy - CABLE LINKAGE, PARK BRAKE	1
12	200731	Палец 5/16"x31/32" PL	PIN, CLEVIS 5/16DIAx31/32LG PL	2
13	280250	Шплинт	COTTER PIN	3
14	86501448	Рейка	STRAP	1
15	86502787	Трос стояночного тормоза, Genesis	CABLE-CONTROL, PARK BRAKE ASSY Genesis	1
16	261492	Хомут 0.50	P CLIP, COATED 0.50DIA	1
17	120104	Болт М8х20 8.8Plt	CAPSCREW - HexHead M8 x 20 8.8Plt	1
18	9706690	Гайка М8 х 1.25	NUT-HEX, CL8 M8 x 1.25	1
19	86010984	Кронштейн	BRACKET ASSEMBLY	1
20	353216	Палец 8x45	PIN, 8x45x41.5	1
20	517797	Палец 0.30x1.45	PIN - CLEVIS, FlatHeaded 0.30 x 1.45	1
21	80664	Шайба 0.375x0.875x0.083 Pl	Washer 0.375x0.875x0.083 Pl	2
22	570821	Болт 5/16"x3/4"	Screw, Self-Tapping, Flg, USR, 5/16"-18 x 5/8"	1
23	140045	Шайба стопорная BV M10 PL	WASHER-LOCK, BELLEVILLE M10 Pl	1
24	86506226	Кронштейн	PARK BRAKE BRACKET	1
25	43139	Болт CL8.8, M10 x 1.5 x 25	Screw, Cap, HH, CL 8.8, M10 x 1.5 x 25, Years: 01/01/1981-12/31/1984	2
26	9707600	Вилка тяги тормоза	YOKE-ADJUSTABLE 5/16in, CONTROL CABLE, BRAKE	1
27	87307	Гайка 5/16 Pl	NUT - HEX JAM 5/16 Pl	1
28	134577	Хомут 5/8"	CLAMP, J	1
29	80664	Шайба 0.375x0.875x0.083 Pl	Washer 0.375x0.875x0.083 Pl	2
30	86010988	Трос пневматических тормозов	CABLE ASSY,AIR BRAKE- PARK BRAKE	1
31	86511922	Болт G2 №10-24x3/4"	SCREW	2
32	523310	Гайка №10	Nut Hex Flg Usr #10 Pl	2
33	265767	Фиксатор	CLAMP, PARK BRAKE CABLE	1



86502786

02B03 Рычаг тормозной в сборе				
Поз	Чертежный номер	Наименование	Description1	Кол-во
1	86030463	Рычаг стояночного тормоза	LEVER ASSY PARK BRAKE	1
2	NSS	Отдельно не продается	Not Sold Separately	1
3	86021837	Рукоятка рычага стояночного тормоза	GRIP - PARK BRAKE HANDLE Assy	1
4	86021836	Кнопка	BUTTON - RELEASE, BRAKE HANDLE Assy	1
5	86507011	Штифт	PIN - BRAKE HANDLE Assy	1
6	86507021	Упор рычага стояночного тормоза	PAWL - BRAKE HANDLE Assy	1
7	86507013	Палец	PIN - PAWL LOCK, BRAKE HANDLE Assy	1
8	86507012	Стопорное кольцо	RING - SNAP LOCK for PAWL, BRAKE HANDLE Assy	1
9	86507015	Тяга	ROD - LOCKING, BRAKE HANDLE Assy	1
10	86507020	Пружина ригельного стержня рычага ручного тормоза	SPRING - LOCKING ROD, BRAKE HANDLE Assy	1
11	86507014	Шайба М5	WASHER M5 - RETAINER for SPRING, BRAKE HANDLE Assy	1

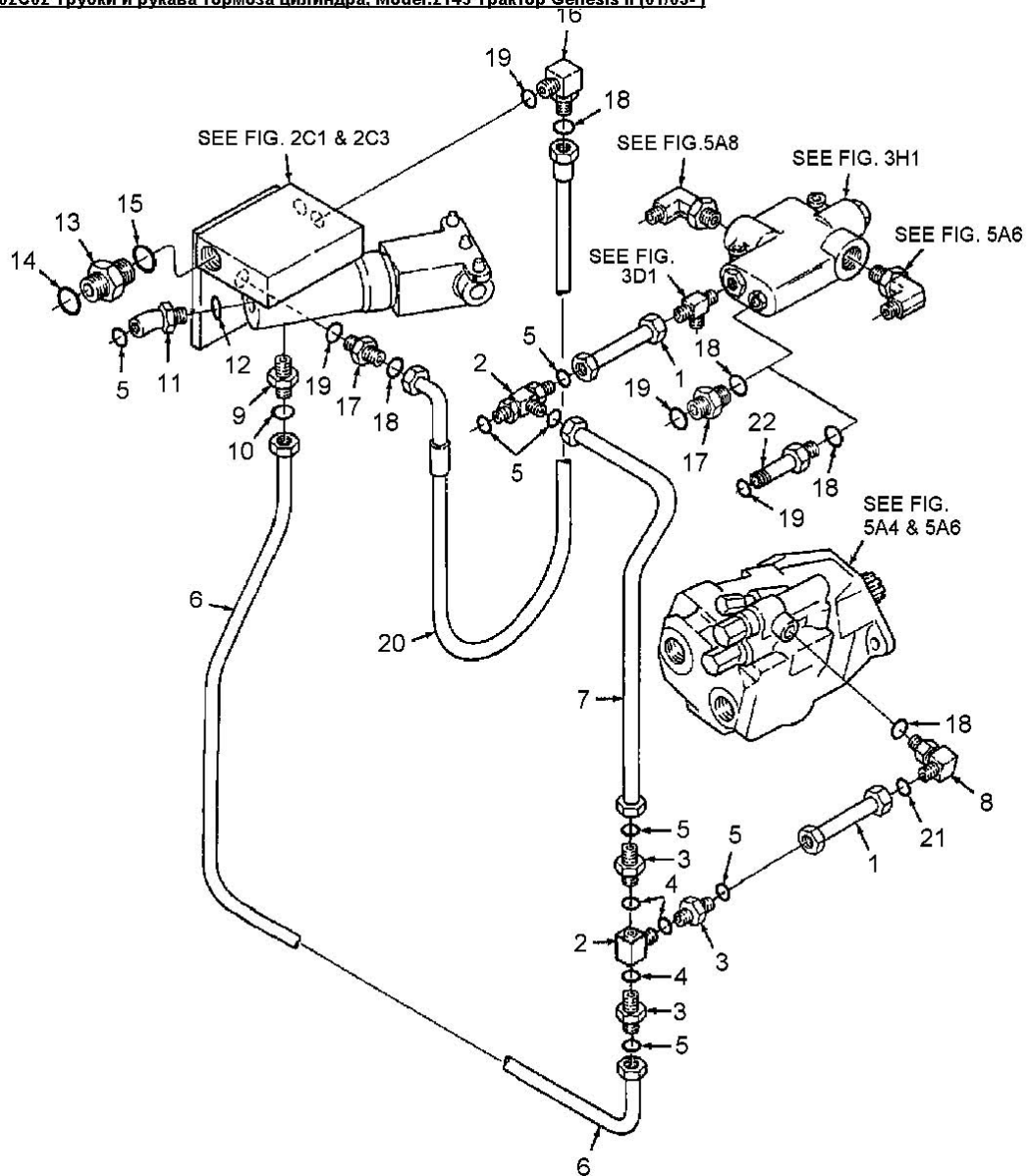
02C01 Клапан тормоза прицепа в сборе, Model:2145 Трактор Genesis II (01/03-)



02C01 Клапан тормоза прицепа в сборе				
Поз	Чертежный номер	Наименование	Description1	Кол-во
1	9821380	Клапан тормозной системы прицепа	VALVE ASSEMBLY, TRAILER BRAKE	1
1A	NS	Левая боковина в сборе	Side Assembly - L.H., Years: 01/01/1981-12/31/1984	1
2	NS	Левая боковина в сборе	Side Assembly - L.H., Years: 01/01/1981-12/31/1984	1
3	NS	Левая боковина в сборе	Side Assembly - L.H., Years: 01/01/1981-12/31/1984	1
4	86029166	Головка	HEAD ASSY, BRAKE LOGIC	1
5	86029167	Болт	BOLT	2
6	NS	Левая боковина в сборе	Side Assembly - L.H., Years: 01/01/1981-12/31/1984	1
7	NS	Левая боковина в сборе	Side Assembly - L.H., Years: 01/01/1981-12/31/1984	1

02C01 Клапан тормоза прицепа в сборе				
Поз	Чертежный номер	Наименование	Description1	Кол-во
8	NS	Левая боковина в сборе	Side Assembly - L.H., Years: 01/01/1981-12/31/1984	1
9	NS	Левая боковина в сборе	Side Assembly - L.H., Years: 01/01/1981-12/31/1984	1
10	NS	Левая боковина в сборе	Side Assembly - L.H., Years: 01/01/1981-12/31/1984	1
11	86029168	Комплект уплотнений	KIT-SEAL, TRAILER BRAKE VALVE ASSY	1
12	86508500	Уплотнение	GASKET	1
13	86508501	Уплотнительное кольцо	SEAL	2
14	NS	Левая боковина в сборе	Side Assembly - L.H., Years: 01/01/1981-12/31/1984	1
15	NS	Левая боковина в сборе	Side Assembly - L.H., Years: 01/01/1981-12/31/1984	1
16	NS	Левая боковина в сборе	Side Assembly - L.H., Years: 01/01/1981-12/31/1984	1
17	NS	Левая боковина в сборе	Side Assembly - L.H., Years: 01/01/1981-12/31/1984	1
18	NS	Левая боковина в сборе	Side Assembly - L.H., Years: 01/01/1981-12/31/1984	1
19	NS	Левая боковина в сборе	Side Assembly - L.H., Years: 01/01/1981-12/31/1984	1
20	NS	Левая боковина в сборе	Side Assembly - L.H., Years: 01/01/1981-12/31/1984	1
21	NS	Левая боковина в сборе	Side Assembly - L.H., Years: 01/01/1981-12/31/1984	1

02C02 Трубки и рукава тормоза цилиндра. Model:2145 Трактор Genesis II (01/03-)

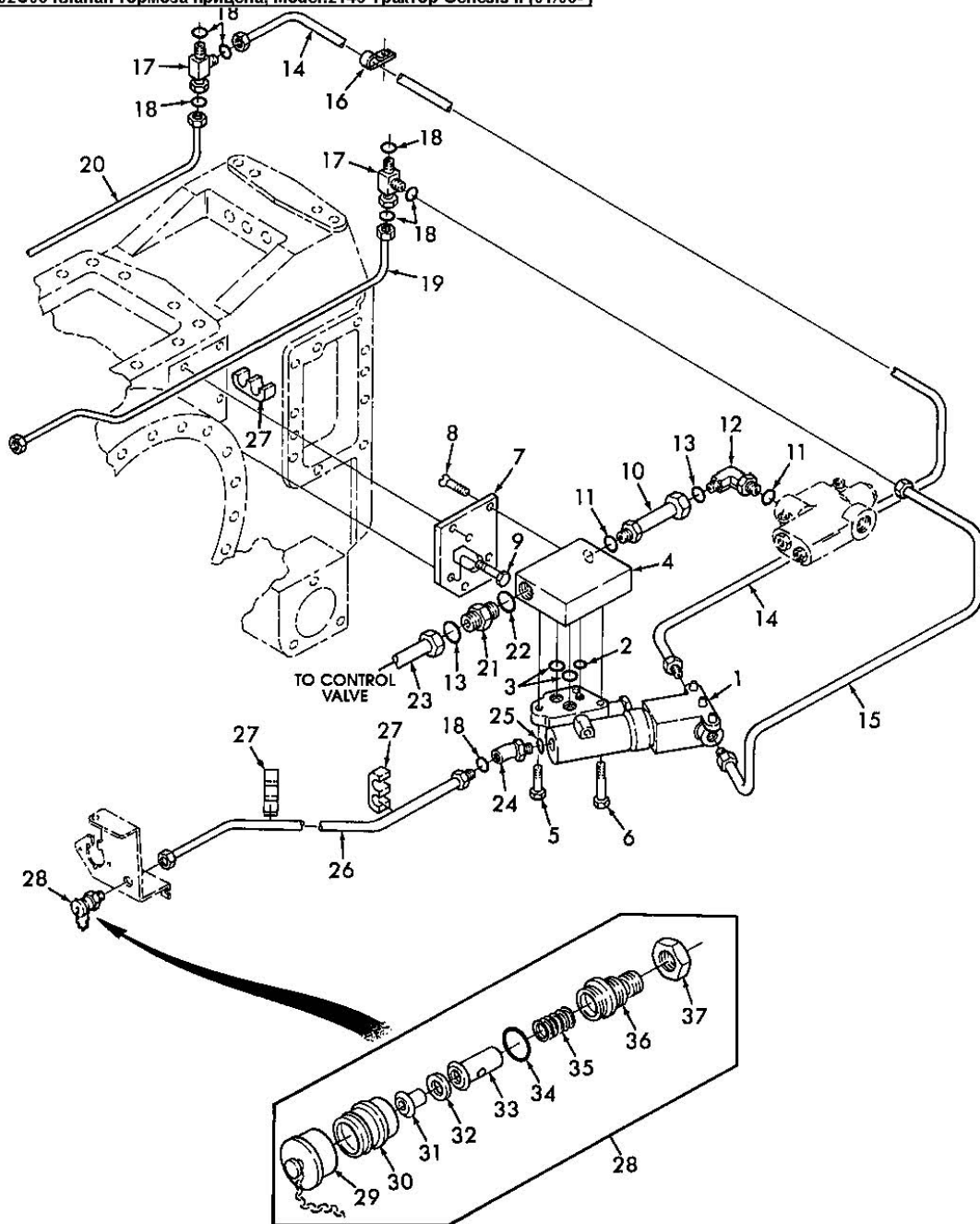


02C02 Трубки и рукава тормоза цилиндра

Поз	Чертежный номер	Наименование	Description1	Кол-во
1	9840291	Трубка, длина 58мм	TUBE - HYDRAULIC STEEL ASSY C/W-Nuts & Rings, Lth-58mm	2
2	86002299	Балка	SHUTTLE TEE	1
3	9993143	Штуцер 11/16orfs 9/16orb	CONNECTOR - HYDRAULIC STRAIGHT, 11/16orfs 9/16orb	3
4	9617873	Кольцо уплотнительное 9/16 IDX11/16 THK NITRI	O-RING, 90-Duro Id-0.468 Thk-0.078in	3
5	9993141	Кольцо уплотнительное 0.364 IDX0.070 THK BUNA	O-RING, Id-0.364 Thk-0.070 BUNA	AR
6	86011083	Трубка, от датчика загрузки до тормозов GENESIS	TUBE, LOAD SENSOR TO BRAKE-GENESIS	1
7	86011082	Трубка, от датчика загрузки до насоса GENESIS	TUBE, LOAD SENSOR TO PUMP GENESIS	1
7	86011085	Трубка, от датчика загрузки до насоса	TUBE, LOAD SENSOR TO PUMP W/TRLR BRAKES	1

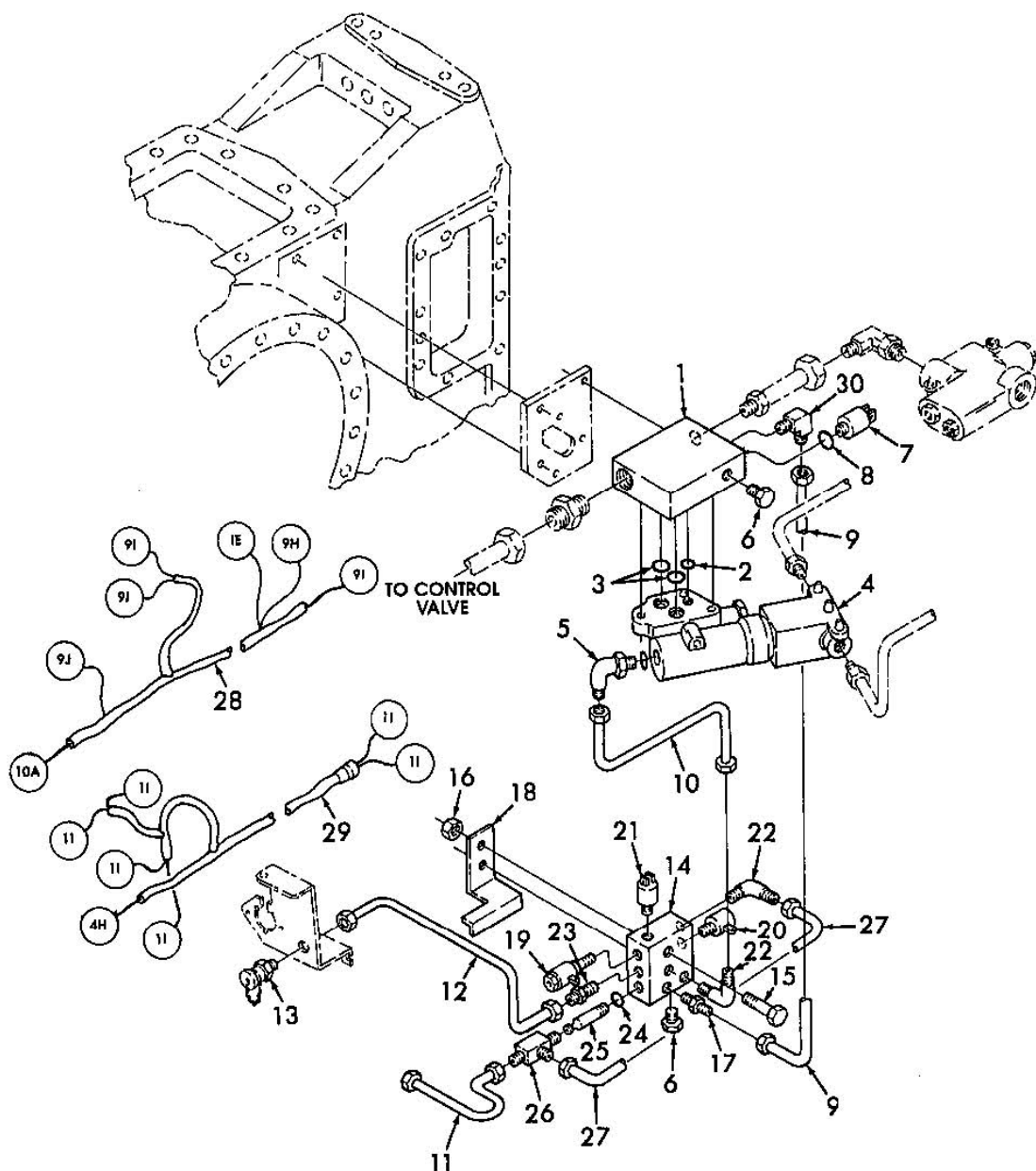
02C02 Трубки и рукава тормоза цилиндра				
Поз	Чертежный номер	Наименование	Description1	Кол-во
8	9843592	Фитинг 90°, 7/16orb 11/16ofs	ELBOW - HYDRAULIC FITTING 90-Deg, 7/16orb 11/16ofs	1
9	86504154	Штуцер 11/16OFSxM10	CONNECTOR, 11/16OFSxM10	1
10	NSS	Отдельно не продается	Not Sold Separately	1
11	86504155	Фитинг 45°, M18ORBx13/16OFS	ELBOW, 45 M18ORBx13/16OFS	1
12	NSS	Отдельно не продается	Not Sold Separately	1
13	9840329	Штуцер 1 7/16ORFSx1 1/16ORB	CONNECTOR, 1 7/16ORFSx1 1/16ORB	1
14	9824050	Кольцо уплотнительное 0.926 IDX0.070 THK BU	O-RING SEAL, 90-Duro Id-0.926in Thk-0.070in	1
15	167266	Кольцо уплотнительное вн. О 0.924 X толщина 0.116	O RING 0.924 IDX0.116 THK	1
16	9840541	Фитинг 90°, 7/16orb 9/16ofs	ELBOW - HYDRAULIC FITTING, 90-Deg 7/16orb 9/16ofs	1
17	9840526	Фитинг, 9/16orfs 7/16orb	CONNECTOR - FITTING 1/4-Tube, 9/16orfs 7/16orb	3
18	165202	Кольцо уплотнительное вн. О 0.351 X толщина 0.072	O RING 0.351 IDX0.072 THK BUNA	4
19	9825770	Кольцо уплотнительное 0.301 IDX0.070 THK 90DU	O-RING 90-Duro Id-0.250in Thk-0.70in	3
20	86508107	Рукав 6.35x500 100R1	HOSE ASSY, 6.35x500 100R1	1
21	9993141	Кольцо уплотнительное 0.364 IDX0.070 THK BUNA	O-RING, Id-0.364 Thk-0.070 BUNA	1
22	86508141	Штуцер 7/16MORBx7/16MORB	CONNECTOR, 7/16MORBx7/16MORB	1

02C03 Клапан тормоза прицепа, Model:2145 Трактор Genesis II (01/03-)



02C03 Клапан тормоза прицепа				
Поз	Чертежный номер	Наименование	Description1	Кол-во
1	9821380	Клапан тормозной системы прицепа	VALVE ASSEMBLY, TRAILER BRAKE	1
2	86508500	Уплотнение	GASKET	1
3	86508501	Уплотнительное кольцо	SEAL	2
4	86504020	Клапанная коробка тормозной системы прицепа	TRAILER BRAKE MANIFOLD	1
5	43129	Болт М8х1.25х40 CI-8.8	CAPSCREW - HexHead, M8 x 1.25 x 40 CI-8.8	1
6	43133	Болт М8х1.25х80 CI-8.8	CAPSCREW - HexHead, CI-8.8 M8 x 1.25 x 80 PI	2
7	86504255	Крышка	PLATE, MOUNTING	1

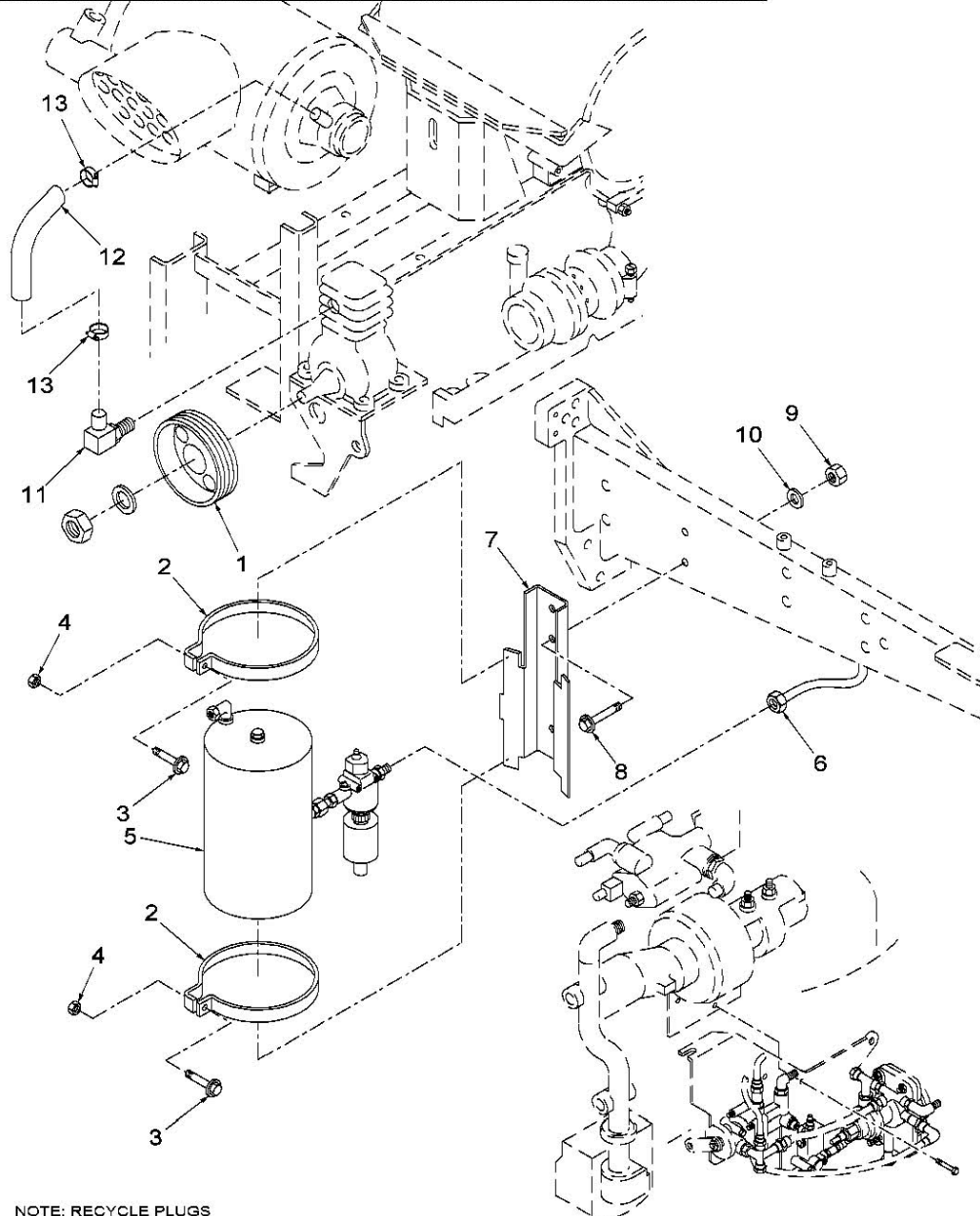
02C03 Клапан тормоза прицепа				
Поз	Чертежный номер	Наименование	Description1	Кол-во
8	412710	Болт М6х20	SCREW, LH SOCKET M6x20	3
9	120104	Болт М8х20 8.8Plt	CAPSCREW - HexHead M8 x 20 8.8Plt	3
10	86508100	Адаптер в сборе 1 1/16ORB	ADAPTER ASSY, 1 1/16ORB	1
11	167266	Кольцо уплотнительное вн. О 0.924 X толщина 0.116	O RING 0.924 IDX0.116 THK	1
12	9824540	Фитинг 90°, 1-5/16orb 1-7/16ofs	ELBOW - HYDRAULIC FITTING 90-Deg, 1-5/16orb 1-7/16ofs	1
13	9824050	Кольцо уплотнительное 0.926 IDX0.070 THK BU	O-RING SEAL, 90-Duro Id-0.926in Thk-0.070in	1
14	86504069	Трубка тормозной системы правая	TUBE - HYDRAULIC ASSY, TRAILER BRAKE RH	1
15	86504068	Трубка тормозной системы прицепа	TUBE ASSY, TRAILER BRAKE	1
16	272535	Хомут 0.25	P Clip Coated 0.25 Dia	1
17	9843615	Тройник 11/16orfs x 11/16orb	TEE - RUN, HYDRAULIC CONNECTOR, 11/16orfs x 11/16orb	2
18	9993141	Кольцо уплотнительное 0.364 IDX0.070 THK BUNA	O-RING, Id-0.364 Thk-0.070 BUNA	AR
19	9843686	Трубка тормозной системы, правая	TUBE, BRAKE RH	1
20	9843687	Трубка тормозной системы, левая	TUBE, BRAKE LH	1
21	9840329	Штуцер 1 7/16ORFSx1 1/16ORB	CONNECTOR, 1 7/16ORFSx1 1/16ORB	1
22	167266	Кольцо уплотнительное вн. О 0.924 X толщина 0.116	O RING 0.924 IDX0.116 THK	1
23	86504075	Трубка, от насоса до потребителей	TUBE ASSY, PUMP TO REMOTE	1
23	9821365	Трубка в сборе	TUBE ASSY	1
24	86504155	Фитинг 45°, M18ORBx13/16OFS	ELBOW, 45 M18ORBx13/16OFS	1
25	NSS	Отдельно не продается	Not Sold Separately	1
26	86011383	Трубка тормозной системы прицепа	TUBE, TRAILER BRAKE-VALVE TO COUPLER	1
27	9628496	Фиксатор 0.36"	CLAMP-NYLON, Dbl HYDRAULIC TUBE MOUNT Dia-0.36in	2
28	9823733	Муфта гидравлическая	COUPLING - HYDRAULIC CONNECTOR, TRAILER BRAKE	1
30	NSS	Отдельно не продается	Not Sold Separately	1
31	NSS	Отдельно не продается	Not Sold Separately	1
32	NSS	Отдельно не продается	Not Sold Separately	1
33	NSS	Отдельно не продается	Not Sold Separately	1
34	NSS	Отдельно не продается	Not Sold Separately	1
35	NSS	Отдельно не продается	Not Sold Separately	1
36	NSS	Отдельно не продается	Not Sold Separately	1
37	NSS	Отдельно не продается	Not Sold Separately	1



02C04 Тормоз прицепа (только для Италии)				
Поз	Чертежный номер	Наименование	Description1	Кол-во
1	86511457	Клапанная коробка тормозной системы прицепа	TRAILER BRAKE MANIFOLD	1
2	86508500	Уплотнение	GASKET	1
3	86508501	Уплотнительное кольцо	SEAL	2
4	9821380	Клапан тормозной системы прицепа	VALVE ASSEMBLY, TRAILER BRAKE	1
5	86511408	Фитинг 90°, 13/16OFSxM18ORB	ELBOW, 90 13/16OFSxM18ORB	1
6	278548	Пробка 7/16 - 20 orb	PLUG - HexSocket 7/16 - 20 orb, With O-RING	2
7	5161047	Предохранительный переключатель	SWITCH, SAFETY	1

02C04 Тормоз прицепа (только для Италии)				
Поз	Чертежный номер	Наименование	Description1	Кол-во
8	86506621	Уплотнительное кольцо диам.внутр. 12.00наруж.16.00 x1.5	Seal 12.00idx16odx1.5w Copper	1
9	86508107	Рукав 6.35x500 100R1	HOSE ASSY, 6.35x500 100R1	1
10	86511404	Трубка тормозной системы прицепа	TUBE ASSY, TRAILER BRAKE	1
11	86511406	Трубка тормозной системы прицепа	TUBE ASSY, TRAILER BRAKE	1
12	86011384	Трубка тормозной системы прицепа	TUBE ASSY, ISO TRAILER BRAKE-MANIFOLD TO COUPLER	1
13	9823733	Муфта гидравлическая	COUPLING - HYDRAULIC CONNECTOR, TRAILER BRAKE	1
14	86511402	Коллектор тормозной системы прицепа	MANIFOLD, TR BRAKE	1
15	120061	Болт М8х60мм Cl-8.8 Pl	CAPSCREW - HexHead M8 x 60mm Cl-8.8 Pl	2
16	9706690	Гайка М8 х 1.25	NUT-HEX, CL8 M8 x 1.25	2
17	9840526	Фитинг, 9/16orfs 7/16orb	CONNECTOR - FITTING 1/4-Tube, 9/16orfs 7/16orb	1
18	86511403	Кронштейн	BRACKET, TR BRAKE	1
19	86511414	Катушка	SOLENOID ASSY	1
20	86511413	Катушка	SOLENOID ASSY	1
21	5161047	Предохранительный переключатель	SWITCH, SAFETY	1
22	83971549	Фитинг 90°	Elbow	2
23	9992305	Штуцер 1-3/6orfs x 3/4orb	CONNECTOR - HYDRAULIC STRAIGHT, 1-3/6orfs x 3/4orb	1
24	86511429	Уплотнительное кольцо диам.внутр. 18.30 наруж.24 x1.5	SEAL, 18.30IDx24ODx1.5W COPPER	1
25	86511409	Клапан, 10 BAR	VALVE, 10 BAR	1
26	86511410	Тройник 1 3/8ORBx3/4JIC	TEE, 1 3/8ORBx3/4JIC	1
27	86511407	Трубка тормозной системы прицепа	TUBE ASSY, TRAILER BRAKE	1
28	86511651	Жгут стоп-сигналов прицепа	WIRE HARNESS, CAB TRLR BRAKE	1
29	86511430	Жгут стоп-сигналов прицепа задний	WIRE HARNESS ASSY, TRAILER BRAKE	1
30	9840541	Фитинг 90°, 7/16orb 9/16ofs	ELBOW - HYDRAULIC FITTING, 90-Deg 7/16orb 9/16ofs	1

02D02 Шкив компрессора пневматического тормоза, Model:2145 Трактор Genesis II (01/03-)

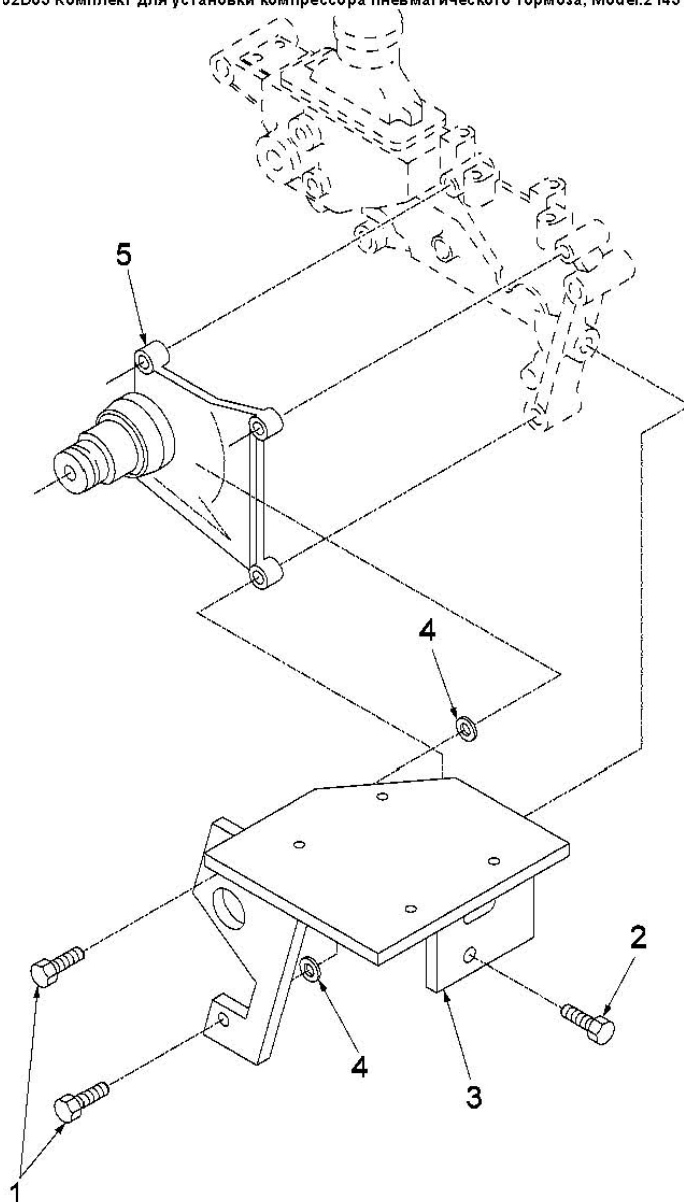


02D02 Шкив компрессора пневматического тормоза

Поз	Чертежный номер	Наименование	Description1	Кол-во
1	86011008	Шкив компрессора GENESI	PULLEY, AIR BRAKE COMPRESSOR-GENESIS	1
2	86013671	Хомут 253.2	CLAMP, AIR TANK 253.2	2
3	9804264	Винт с гексагональной головкой с фланцами CI-8.8 P	CAPSCREW - HexHead Flng CI-8.8 PI M10 x 1.5 x 50	2
4	100037	Гайка стопорная CL-8 M10	NUT - LOCK Stl, CL-8 M10 Plated	2
5	86002578	Ресивер	RESERVOIR - AIR TANK 20ltr, AIR BRAKES	1
6	86030609	Трубка, от компрессора до разгрузочного клапана	TUBE, COMPRESSOR TO UNLOAD VALVE	1
7	86015814	Кронштейн	BRACKET, TANK MTG	1
8	374889	Болт M16x2.0x100.0 CI-8.8	CAPSCREW - HexHead M16 x 100 8.8PI	2

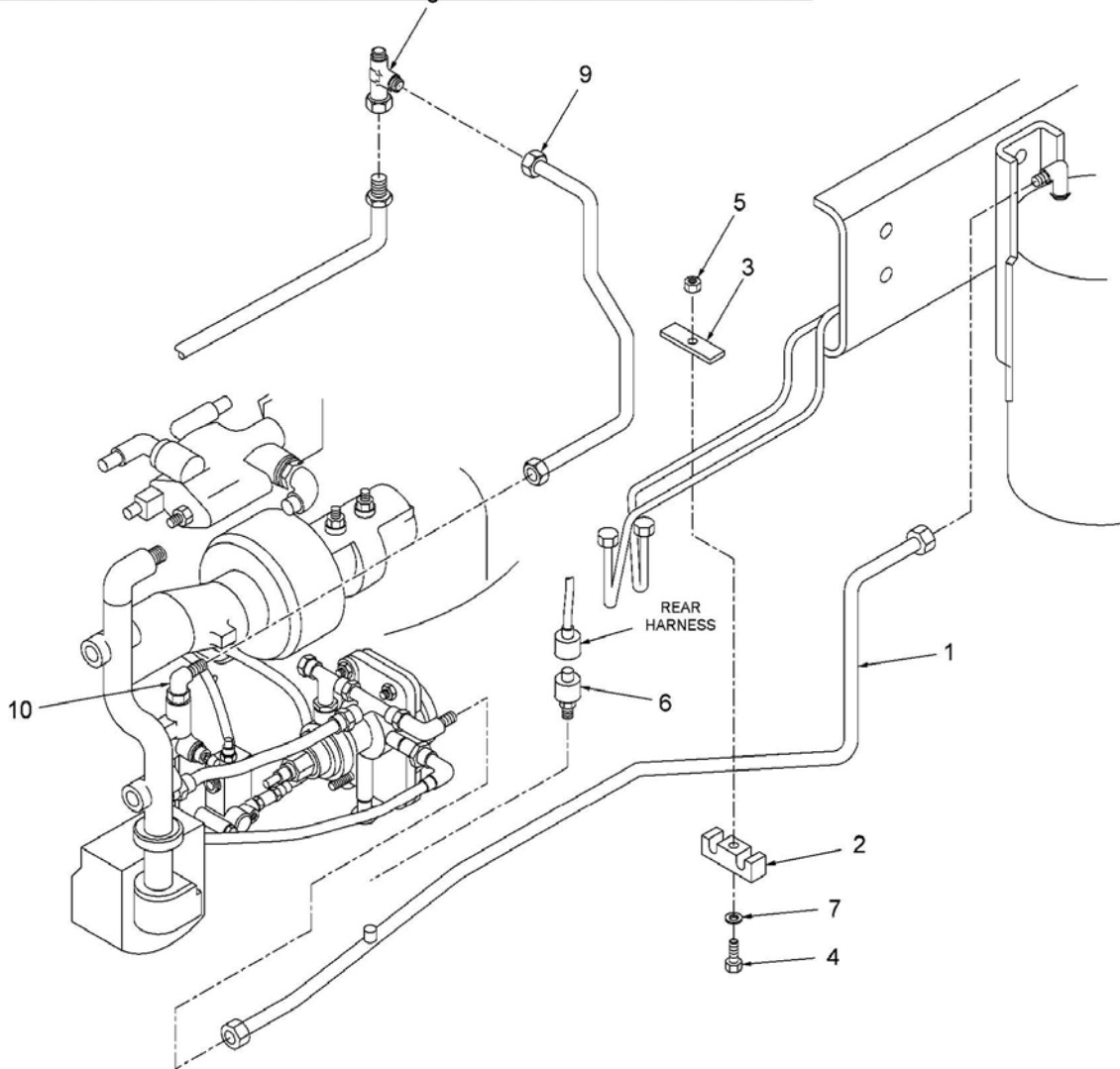
02D02 Шкив компрессора пневматического тормоза				
Поз	Чертежный номер	Наименование	Description1	Кол-во
9	86000441	Контргайка M16	LOCK NUT, M16 Es10.03	2
10	140020	Шайба	WASHER	2
11	86010353	Фитинг 90°, Barb-3/8 x 3/8Npt	ELBOW - W/ O-RING, 90-Deg Barb-3/8 x 3/8Npt	1
12	86012341	Рукав 25.4x37.5 100R4	HOSE, 25.4x37.5 100R4	1
13	82012725	Хомут	CLAMP - HOSE	2

02D03 Комплект для установки компрессора пневматического тормоза, Model:2145 Трактор Genesis II (01/03-)



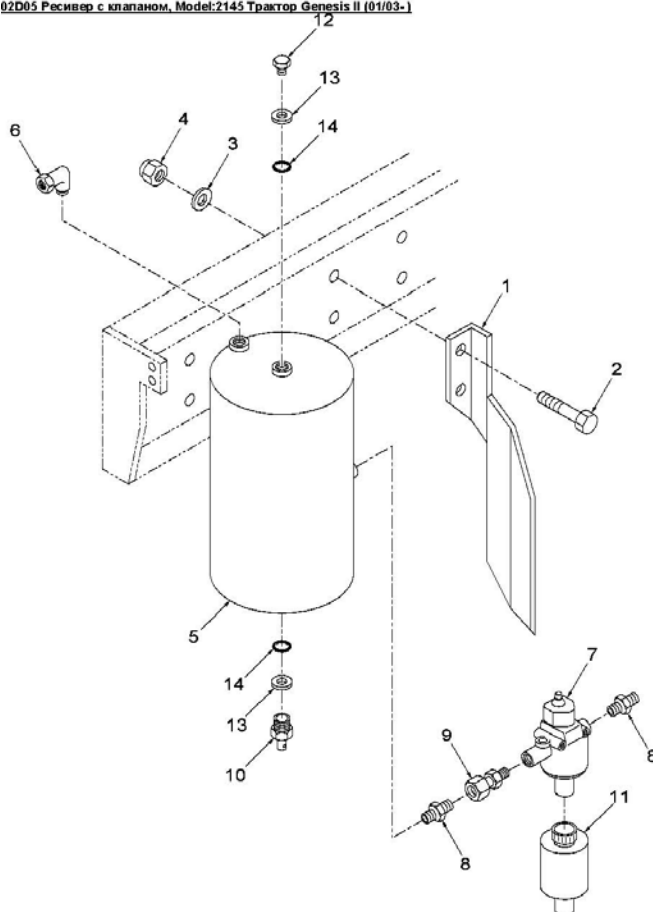
02D03 Комплект для установки компрессора пневматического тормоза				
Поз	Чертежный номер	Наименование	Description1	Кол-во
1	280541	Болт шестигранный 0.44 X 2.00GR8 PL	BOLT HEX 0.44 X 2.00GR8 PL	2
2	9706726	Болт 3/8"x16x1"	CAPSCREW - FLANGE LOCK, USR 3/8in x 16 x 1in	2
3	86002745	Опора	SUPPORT, WA COMP MTG	1
4	86511324	Шайба 13.27X24.00X2.500 PL	WASHER 13.27X24.00X2.500 PL	2
5	REF	Рычаг стояночного тормоза в сборе	Lever Assy., Park Brake (See Fig. 02B03 for breakdown)	1

02D04 Трубопровод пневматических тормозов, Model:2145 Трактор Genesis II (01/03-)



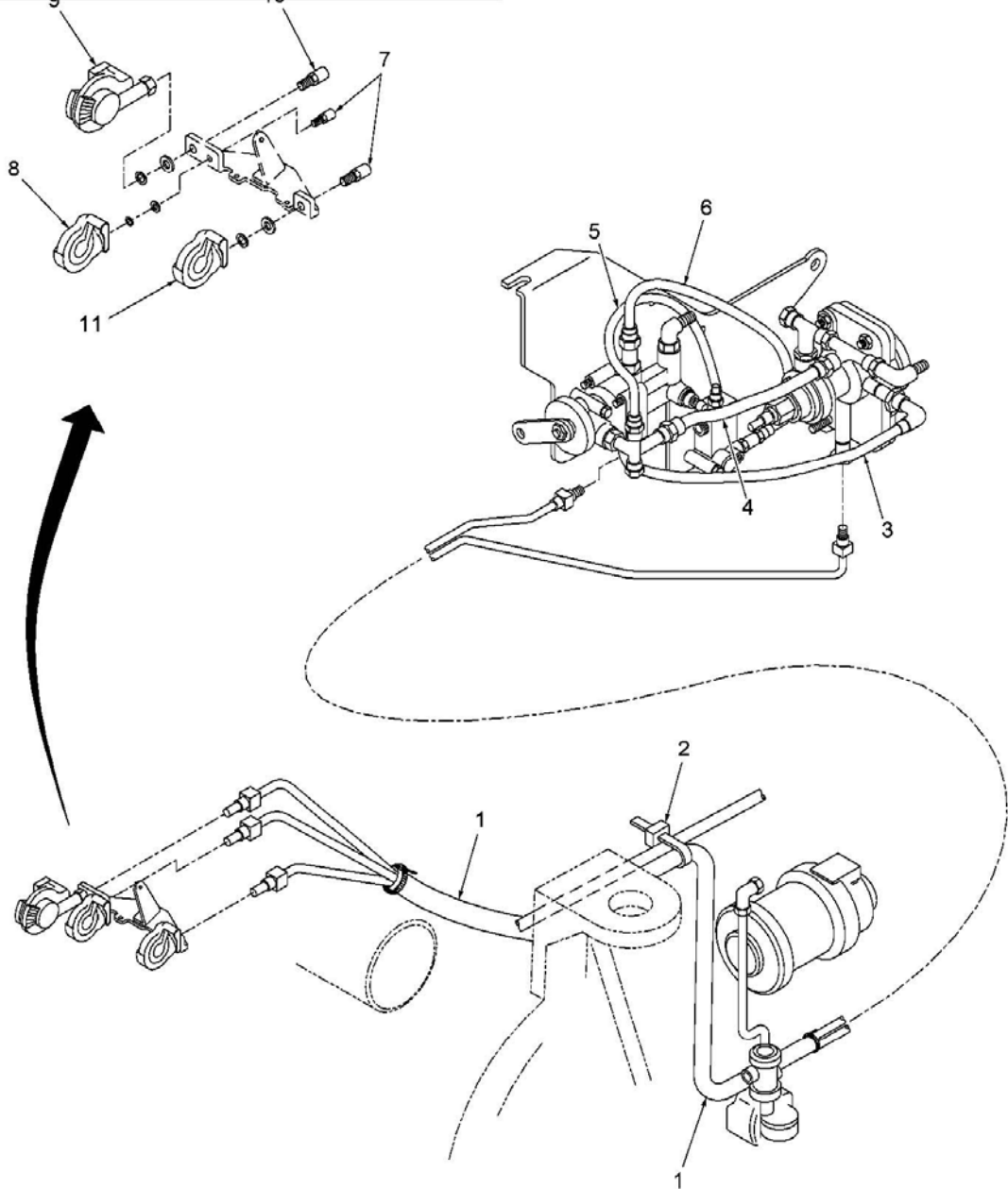
02D04 Трубопровод пневматических тормозов				
Поз	Чертежный номер	Наименование	Description1	Кол-во
1	86015816	Трубка, от бака до питающего клапана	TUBE ASSY, TANK TO SUPPLY VALVE	1
2	86643219	Хомут	CLAMP	1
3	613122	Фиксирующая пластина	TAB - PLATE COLLAR	1
4	43118	Болт М6х1.0х40.0 Cl 8.8	CAPSCREW - HexHead Cl 8.8 M6 x 1.0 x 40.0	1
5	9706755	Гайка М6х1.0 Cl-8	NUT - HEX, M6 x 1.0 Cl-8	1
6	86011295	Переключатель, магистраль газовых тормозов	SWITCH, AIR BRAKE TUBING-AIR PRESSURE	1
7	9824259	Шайба диам.внут.6.62, наруж.12.0, толщина 1.6мм, сталь	WASHER - STEEL, Id-6.62mm Od-12.0mm Thk-1.60	1
8	9843615	Тройник 11/16orfs x 11/16orb	TEE - RUN, HYDRAULIC CONNECTOR, 11/16orfs x 11/16orb	1
9	86010970	Трубка задней линии пневматических тормозов GENESIS	TUBE,AIR BRAKE CV TO RR BRAKE LINE GENESIS	1
10	86010340	Фитинг, 90° М10хМ12	CONNECTOR - ELBOW 90-Deg M10 x M12	1

02D05 Ресивер с клапаном, Model:2145 Трактор Genesis II (01/03-)



02D05 Ресивер с клапаном				
Поз	Чертежный номер	Наименование	Description1	Кол-во
1	86015817	Экран	GUARD, VALVE	1
2	374887	Болт М12х100	CAPSCREW - HexHead M12 x 100 8.8 PI	2
3	25939	Шайба	WASHER	2
4	100038	Контргайка М12 CI-8 PI	NUT - LOCK Steel, M12 CI-8 PI	2
5	86002578	Ресивер	RESERVOIR - AIR TANK 20ltr, AIR BRAKES	1
6	86010342	Фитинг 90°, М22х1.50	ELBOW - W/ O-RING, 90-Deg M22 x 1.50	1
7	86002577	Перепускной клапан системы пневматических тормозов	VALVE - UNLOADER, AIR BRAKES	1
8	86010354	Штуцер М22 ORB хМ24	CONNECTOR - AIR BRAKE M22ORB x M24	2
9	86011230	Фитинг М22 ORBхМ24 ORB	CONNECTOR, AIR BRAKE SWIVEL- M22ORBxM24ORB	1
10	86002579	Клапан для слива отстоя из системы пневматических тормозов	VALVE - WATER DRAIN, AIR BRAKES TANK	1
11	86002587	Воздушный глушитель	SILENCER, AIR	1
12	86012029	Пробка М22х1.5	PLUG, HEX HD M22x1.5	1
13	86010344	Шайба пробки ресивера	WASHER, AIR BRAKE BACKING SPECIAL	2
14	86010361	Уплотнительное кольцо, внут.диам.20.30 толщина 2.40	O-RING, AIR BRAKE Id-20.30 Thk- 2.400mm Nbr-70	2

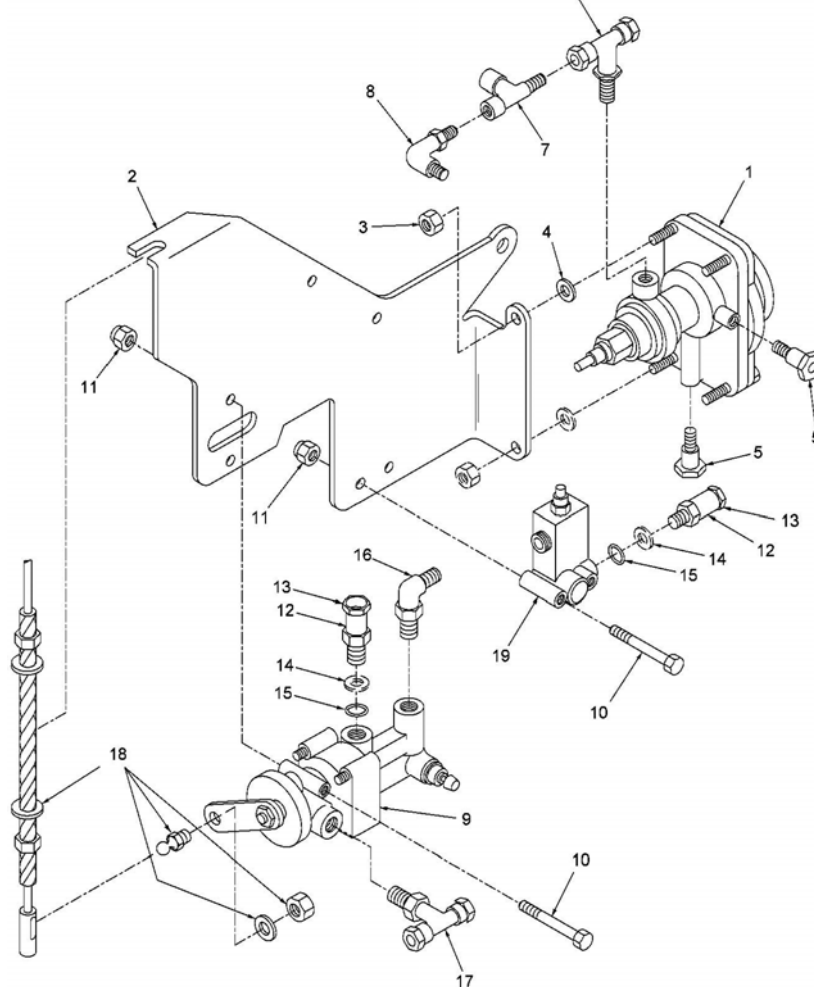
02D06 Трубка-кожух, Model:2145 Трактор Genesis II (01/03-)



02D06 Трубка-кожух				
Поз	Чертежный номер	Наименование	Description1	Кол-во
1	86011294	Трубка	COUPLER - TUBE ASSY, AIR BRAKES	1
2	2747	Накладка соединительная, нейлоновая, регулируемая	STRAP-TIE, NYLON, 4.00in ADJUSTABLE	1
3	86010964	Трубка пневматических тормозов GENESIS, нейлон	TUBE, NYLON-CV TO SV AIR BRAKE GENESIS	1
4	86010966	Трубка пневматических тормозов GENESIS, нейлон	TUBE, NYLON-SV TO CV AIR BRAKE GENESIS	1
5	86010967	Трубка пневматических тормозов GENESIS, нейлон	TUBE, NYLON-CV TO AV AIR BRAKE GENESIS	1
6	86010968	Трубка пневматических тормозов GENESIS, нейлон	TUBE, NYLON-AV TO CV AIR BRAKE GENESIS	1

02D06 Трубка-кожух				
Поз	Чертежный номер	Наименование	Description1	Кол-во
7	86010345	Фитинг M16x1.5	COUPLER, BULKHEAD M16x1.5	2
8	86002584	Муфта желтая	COUPLING - HOSE (Yellow), AIR BRAKES	1
9	86002585	Муфта черная	COUPLING - HOSE (Black), AIR BRAKES	1
10	86010346	Штуцер M22x1.5	CONNECTOR - COUPLER BULKHEAD M22 x 1.5	1
11	86002583	Муфта красная	COUPLING - HOSE (Red), AIR BRAKES	1

02D07 Кронштейн клапана пневматического тормоза, Model:2145 Трактор Genesis II (01/03-)

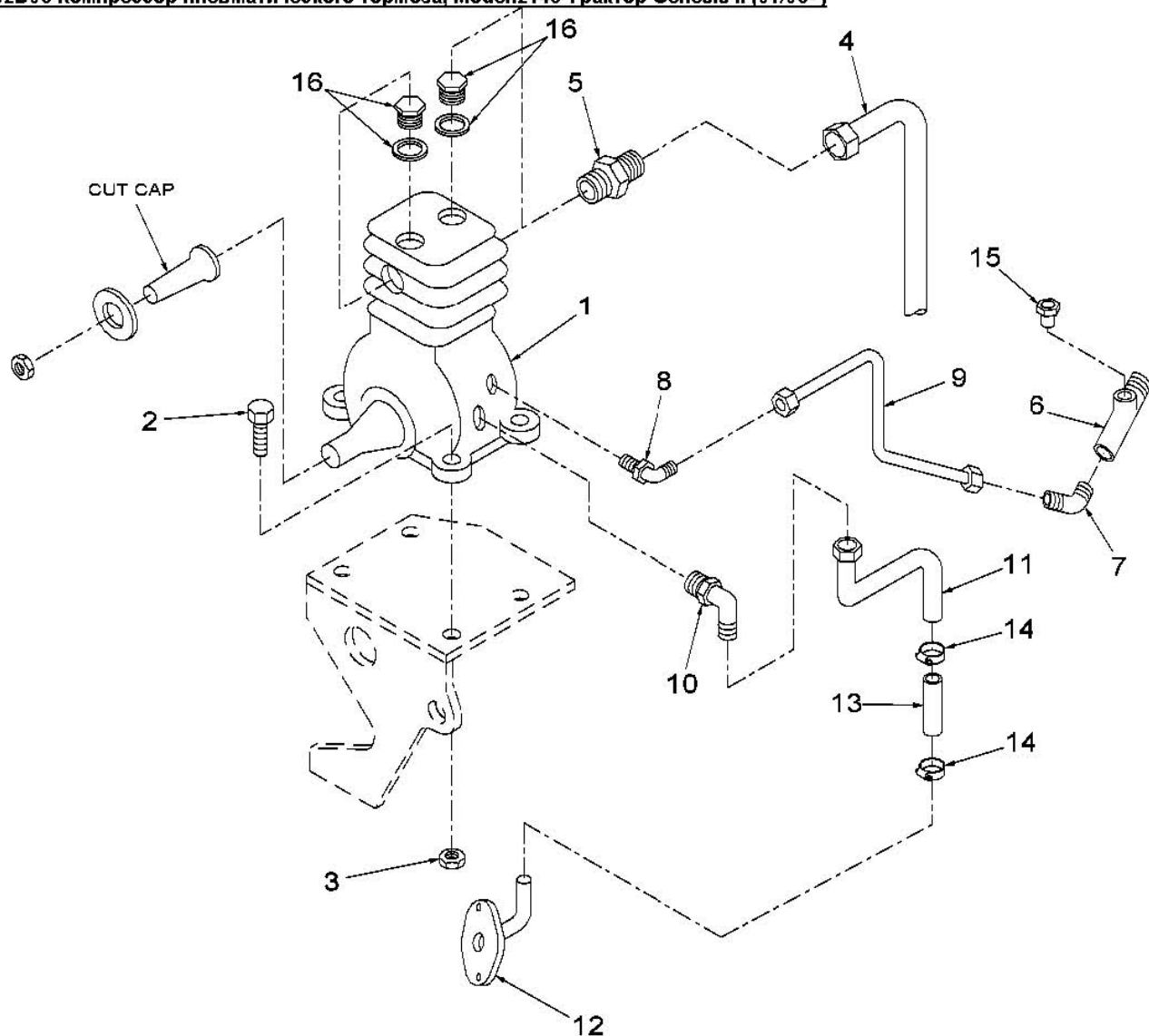


02D07 Кронштейн клапана пневматического тормоза

Поз	Чертежный номер	Наименование	Description1	Кол-во
1	86012070	Клапан управляющий одинарный	VALVE, CONTROL SINGLE	1
2	86010996	Кронштейн клапана	BRACKET, AIR BRAKE VALVE-GENESIS	1
3	100037	Гайка стопорная CL-8 M10	NUT - LOCK Stl, CL-8 M10 Plated	2
4	86511323	Шайба 10.77X20.00X2.00 PL	WASHER 10.77X20.00X2.00 PL	2
5	82006295	Соединитель	CONNECTION	2
6	86010348	Тройник M22x1.5	CONNECTOR - TEE BRANCH W/ O-RING M22 x 1.5	1
7	86010982	Тройник пневматической тормозной системы №12	TEE,AIR BRAKE- RUN #12 COUPLING	1
8	86010342	Фитинг 90°, M22x1.50	ELBOW - W/ O-RING, 90-Deg M22 x 1.50	1
9	86002582	Клапан управляющий двойной	VALVE, CONTROL DUAL	1
10	120061	Болт M8x60мм CI-8.8 Pl	CAPSCREW - HexHead M8 x 60mm CI-8.8 Pl	4
11	86629542	Контргайка M8x1.25	NUT, LOCK, M8 X 1.25	4
12	86010335	Штуцер M12x1.5	CONNECTOR - COUPLER PIPE, AIR BRAKES M12 x 1.5	2
13	86010339	Штуцер №8	KIT,#8 COUPL.	1
14	86010341	Шайба	WASHER,BACK	1

02D07 Кронштейн клапана пневматического тормоза				
Поз	Чертежный номер	Наименование	Description1	Кол-во
15	86010358	Уплотнительное кольцо, внут.диам.10 толщина2.2	O-Ring, M10.0 ID x 2.2 Thk	1
16	86010340	Фитинг, 90° M10xM12	CONNECTOR - ELBOW 90-Deg M10 x M12	1
17	86010350	Тройник M16x1.5	CONNECTOR - TEE BRANCH W/ O-RING M16 x 1.5	2
18	86010988	Трос пневматических тормозов	CABLE ASSY,AIR BRAKE- PARK BRAKE	1
19	86002586	Соленоид	SOLENOID, VALVE TIME ADVANCED	1

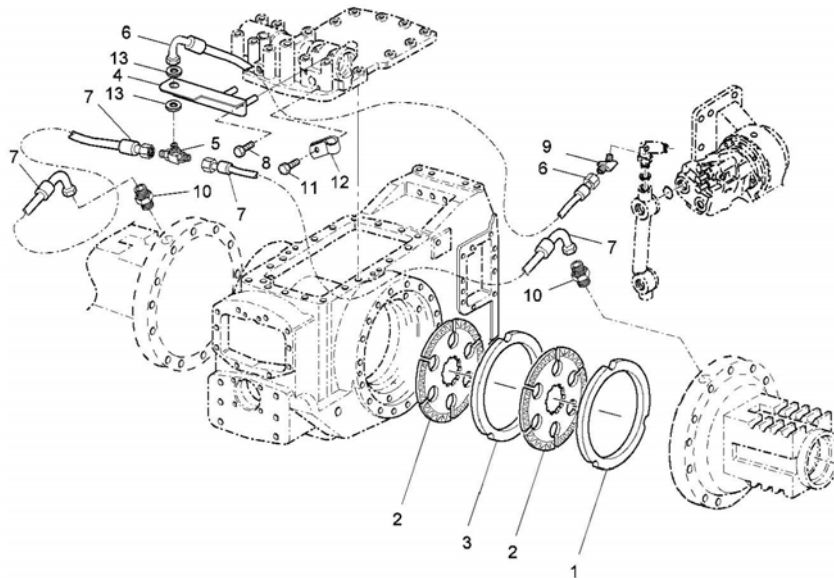
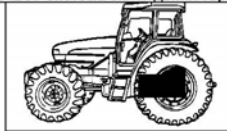
02D08 Компрессор пневматического тормоза, Model:2145 Трактор Genesis II (01/03-)



02D08 Компрессор пневматического тормоза				
Поз	Чертежный номер	Наименование	Description1	Кол-во
1	86002576	Компрессор	COMPRESSOR, AIR SGL CYL	1
2	386045	Болт М8х1.25х45	BOLT, HEX 8x45 8.8PL	4
3	86629542	Контргайка М8х1.25	NUT, LOCK, M8 X 1.25	4
4	86030609	Трубка, от компрессора до разгрузочного клапана	TUBE, COMPRESSOR TO UNLOAD VALVE	1
5	86010356	Переходник М26 х 1.5/М22 х 1.5	REDUCER - AIR BRAKE M26 x 1.5 to M22 x 1.5	1
6	86010981	Тройник пневматической тормозной системы	TEE, AIR BRAKE COMPRESSOR-1/4MNPTx1/4FNPT	1
7	86010359	Фитинг 90°, 1/4Npt х М12	ELBOW - AIR BRAKE Assy, 90-Deg 1/4Npt x M12	1
8	86010340	Фитинг, 90° М10хМ12	CONNECTOR - ELBOW 90-Deg M10 x M12	1
9	86015975	Рукав 1/4х650 100R6HT	HOSE ASSY, 1/4x650 100R6HT	1

02D08 Компрессор пневматического тормоза				
Поз	Чертежный номер	Наименование	Description1	Кол-во
10	86010342	Фитинг 90°, M22x1.50	ELBOW - W/ O-RING, 90-Deg M22 x 1.50	1
11	86010960	Обратная трубка системы смазывания компрессора	TUBE,AIR BRAKE COMPRESSOR OIL RETURN	1
12	86024057	Фланец обратного маслопровода	OIL RETURN W/Assy - LOWER, AIR BRAKES COMPRESSOR	1
13	86011272	Рукав 5/8x90 100R6H	HOSE, AIR BRAKE OIL RETURN HYD. 5/8x90 100R6H	1
14	9706921	Хомут 1/2"-1.375"	CLAMP - HOSE, Steel Type-F Style #1 Open Dia-1.375in	2
15	80781	Заглушка 3/8"	PLUG, 3/8""	1

04D01 Система охлаждения тормозов, Model:2145 Трактор Genesis II (01/03-)

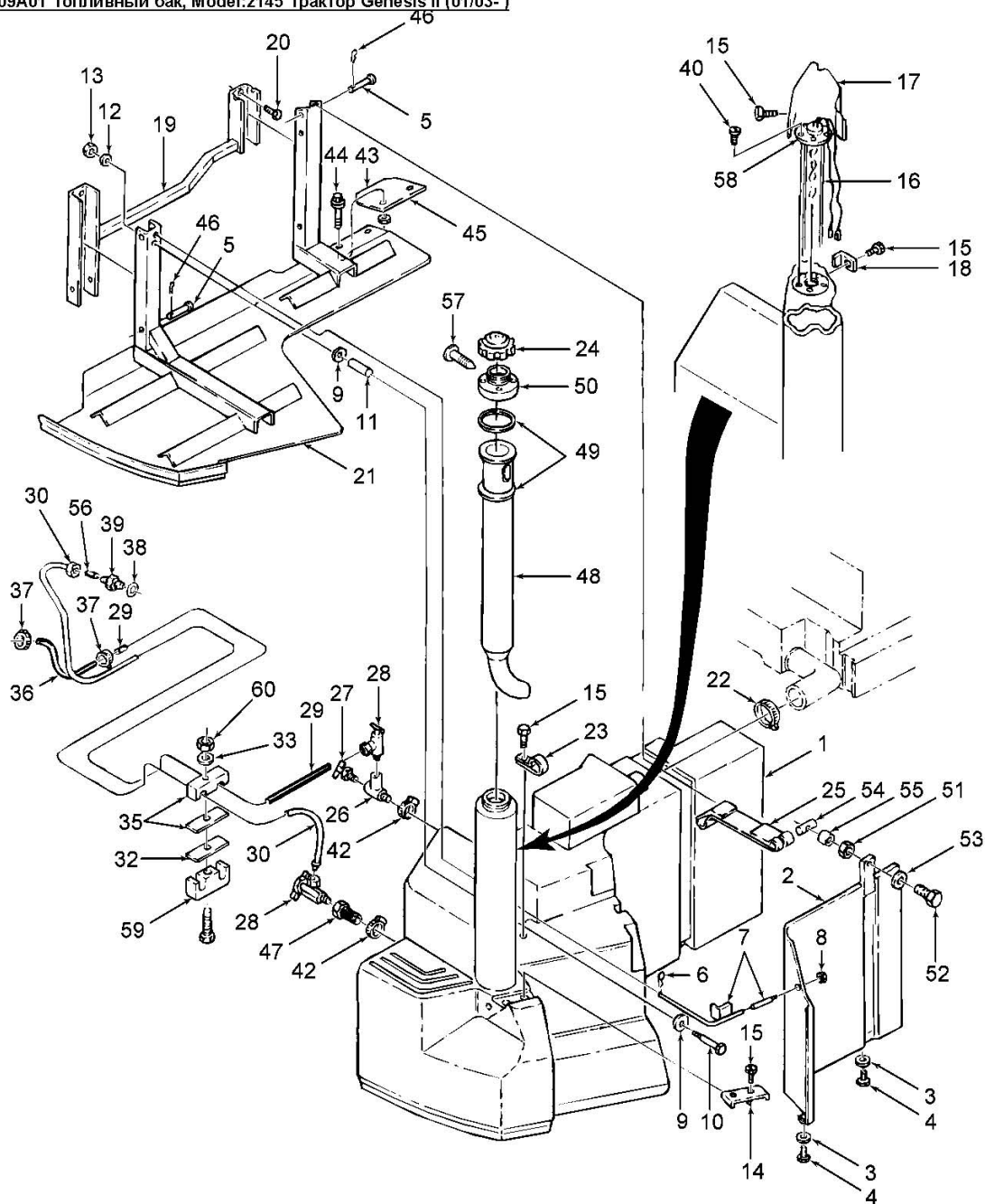


04D01 Система охлаждения тормозов

Поз	Чертежный номер	Наименование	Description1	Кол-во
1	86014438	Диск заднего тормоза в сборе	DISC ASSY, REAR BRAKE	2
2	86014787	Диск тормоза фрикционный	FRICITION PLATE DISC REAR BRAKE	4
3	86014796	Диск тормозной задний Od-388.67мм	DISC - BRAKE REAR, Machined Cast Iron, Od-388.67mm	2
4	86014596	Кронштейн	BRACKET, TEE MOUNT WA	1
5	86513104	Тройник	TEE	1
6	86014553	Рукав 1/2"x965мм 100r6	HOSE - HYDRAULIC Assy, 1/2 x 965 100r6	1
7	86014552	Рукав 0.375"x635мм 100r6	HOSE - HYDRAULIC Assy, 0.375 x 635 100r6	2
8	300510	Болт М8х1.25х65 CI-8.8 Pl	CAPSCREW - HexHead M8 x 1.25 x 65 CI-8.8 Pl	2
9	17387	Фитинг 45°, 3/8Mjic x 3/4Mnpt	ELBOW-HYD FITTING, 45Deg 3/8Mjic x 3/4Mnpt	1
10	9706918	Штуцер 3/8"	CONNECTOR - 37" MALE P.T. 3/8" TUBE	2
11	43127	Болт М8х25 CI-8.8	CAPSCREW - HexHead M8 x 25 CI-8.8Pltd	1
12	9706748	Хомут 0.62"	P-CLIP COATED, Dia-0.62	1
13	140020	Шайба	WASHER	2

6. Топливная система

09A01 Топливный бак, Model:2145 Трактор Genesis II (01/03-)



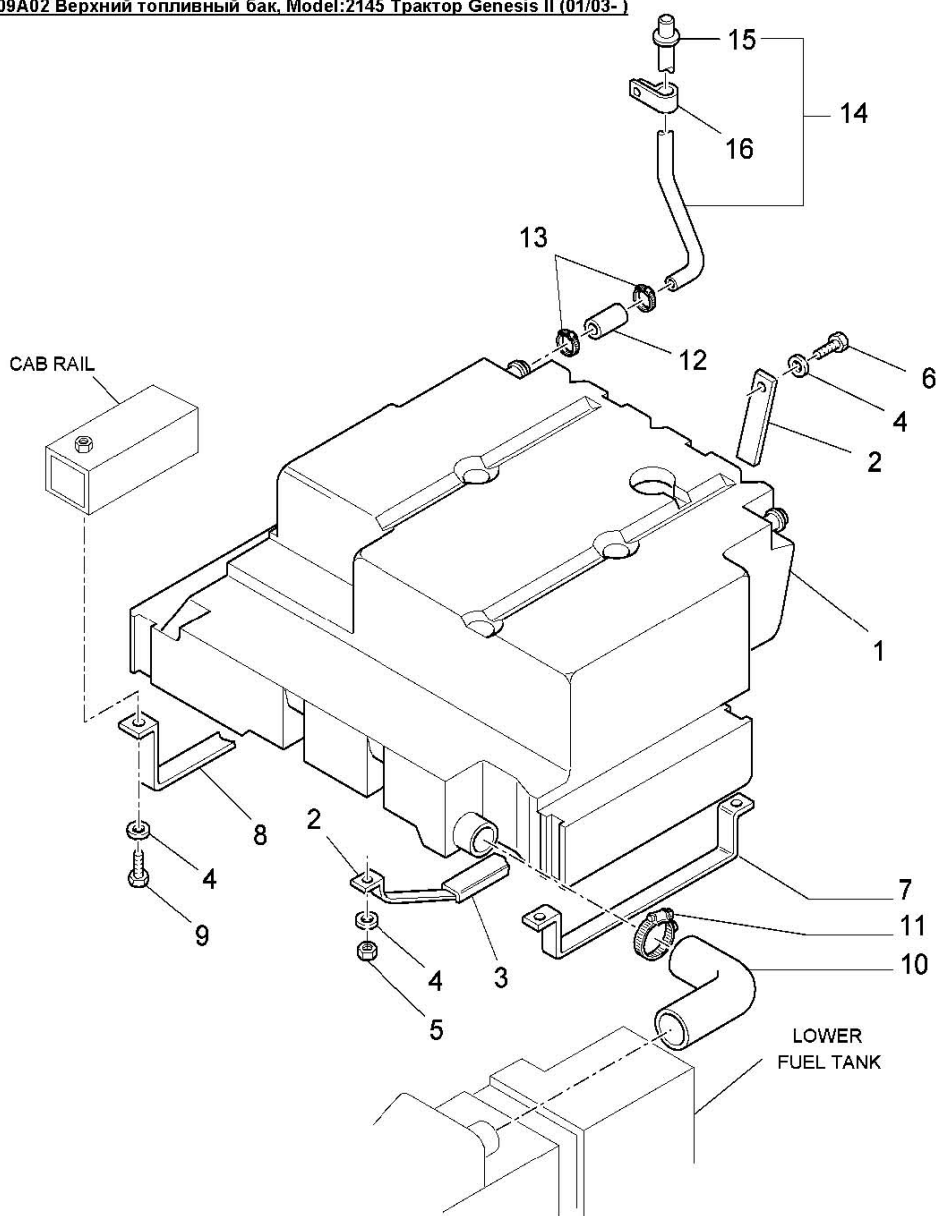
09A01 Топливный бак

Поз	Чертежный номер	Наименование	Description1	Кол-во
1	86504570	Бак топливный полиэтиленовый, Genesis	TANK-FUEL Polyethylene Molded, SIDE MOUNT Genesis	1
2	86506056	Упор боковой	SUPPORT, SIDE	1
3	140045	Шайба стопорная BV M10 PL	WASHER-LOCK, BELLEVILLE M10 PI	2
4	43138	Болт M10x1.5x20 CI 8.8	CAPSCREW - HexHead CL8.8 M10 - 1.50 x 20	4
5	271670	Палец 15.9x90.4мм	Clevis Pin Headed 15.9x90.4 Mm	3
6	87395	Скрепка 0.120x1.25	PIN - COTTER, 0.120 X 1.25 PI	1

09A01 Топливный бак				
Поз	Чертежный номер	Наименование	Description1	Кол-во
7	9844998	Тяга	ROD	1
8	88871	Контргайка 1/2"-13	Nut, Lock, GC, 1/2"-13	1
9	29684	Шайба плоская диам.внут.17/32", наруж.2.00", толщина 3/16" сталь	WASHER-FLAT STEEL, Id-17/32in Od-2.00in Thk-3/16in	2
10	309308	Болт М12х120 8.8PL	BOLT, HEX M12x120 8.8PL	1
11	86501243	Штифт	SPACER	1
12	140046	Шайба стопорная М12 PL	WASHER - LOCK Belleville, M12 PI	1
13	337475	Гайка М12х1.75	NUT, HEX M12 CLASS 10PL	1
14	9844178	Фиксатор	COVER	1
15	86500925	Болт М6х12 CI-8.8	CAPSCREW - HexHead Flanged M6 x 12 CI-8.8 PI	5
16	9821561	Датчик топливный 110 галлонов	FUEL SENDER 110 GAL	1
17	9841672	Крышка	COVER, SENDER	1
18	86501172	Хомут	CLAMP, WIRE	2
19	9844991	Крепление	Support	1
20	300388	Болт М12х1.75х25 8.8 PI	CAPSCREW - HexHead M12 x 1.75 x 25 8.8 PI	4
21	86501126	Опора	SUPPORT WA	1
22	82012731	Хомут	CLAMP	1
23	237980	Хомут 0.44	P Clip Coated 0.44 Dia	1
24	9823040	Крышка	CAP, FUEL - GENESIS	1
25	86506059	Задняя соединительная рейка	STRAP, REAR	1
26	9860226	Тройник 1/4MNPTx1/4FNPT	TEE, STREET1/4MNPTx1/4FNPT	1
27	81465471	Вентиль дренажный	DRAINCOCK - FUEL TANK ASSY	1
28	86025173	Клапан рукава	VALVE - COMPRESSION 3/8 SLEEVE, Brass-T	1
28a	86034039	Стяжная гайка 3/8"	SLEEVE - COMPRESSION NUT 3/8in, BRASS VALVE ASSY	2
29	9823041	Трубопровод топливный дренажный	FUEL RETURN TUBE	1
30	86012171	Трубка, от бака до фильтра	TUBE ASSEMBLY, TANK FILTER	1
32	613122	Фиксирующая пластина	TAB - PLATE COLLAR	2
33	9820463	Шайба	WASHER	1
35	604896	Фиксатор	CLAMP - TUBE DOUBLE	1
36	86000437	Трубопровод диам.3/8"	HOSE - FUEL LINE, Id-3/8in; Injection Pump to Tank Return Tube	1
37	82012717	Хомут	CLAMP	2
38	129270	Кольцо уплотнительное 0.414 IDx0.072 THK BUNA	O Ring 0.414 Idx0.072 Thk Buna	1
39	9845219	Фитинг 1/2-20UNF / 5/8-24UNEF	CONNECTOR-BRASS, FUEL LINE, 1/2-20UNF / 5/8-24UNEF	1
40	87826	БолтМ10х1	MACHINE SCREW - TH UNF P #10X1	5
42	9706921	Хомут 1/2"-1.375"	CLAMP - HOSE, Steel Type-F Style #1 Open Dia-1.375in	2
43	86501513	Пластина	PLATE	1
44	86500925	Болт М6х12 CI-8.8	CAPSCREW - HexHead Flanged M6 x 12 CI-8.8 PI	2
45	9706755	Гайка М6х1.0 CI-8	NUT - HEX, M6 x 1.0 CI-8	2

09A01 Топливный бак				
Поз	Чертежный номер	Наименование	Description1	Кол-во
46	216698	Штифт 0.125 X 1.75	Hair Pin Cotter 0.125 X 1.75	2
47	86504557	Фильтр топливного бака	FILTER, FUEL TANK	1
48	86011899	Трубка топливного бака	TUBE, GENESIS FUEL TANK-PLASTIC FILL	1
49	86504798	Уплотнение внут. Ø64,3 x внеш. Ø81,8 x 3,0W	SEAL 64.3IDX81.8ODX3.0W	2
50	86517773	Переходник заправки бака топливом	ADAPTER FUEL FILL	1
51	9706690	Гайка M8 x 1.25	NUT-HEX, CL8 M8 x 1.25	1
52	120106	Болт M8x40 8.8 PL	BOLT, HEX M8x40 8.8 PL	1
53	378243	Шайба M8 PI, 8.40x21.00x1.60, сталь	WASHER - STEEL, M8 PI 8.40 x 21.00 s 1.60	1
54	86506058	Палец	PIN, SPECIAL	1
55	86503086	Втулка диам.13.7мм толщина 7.51мм	SPACER-STEEL, Dia-13.7mm Thk-7.51mm, DRAWBAR ASSY	1
56	9846567	Втулка	SLEEVE - FUEL TANK, Genesis	1
57	86012711	Болт 8 x 75mm	SCREW - SELFTAP RoundHead 8 x 75mm	1
58	86518439	Уплотнение	GASKET - Buna N#361, FUEL LEVEL SENDER	1
59	86643219	Хомут	CLAMP	1
60	9706755	Гайка M6x1.0 CI-8	NUT - HEX, M6 x 1.0 CI-8	2

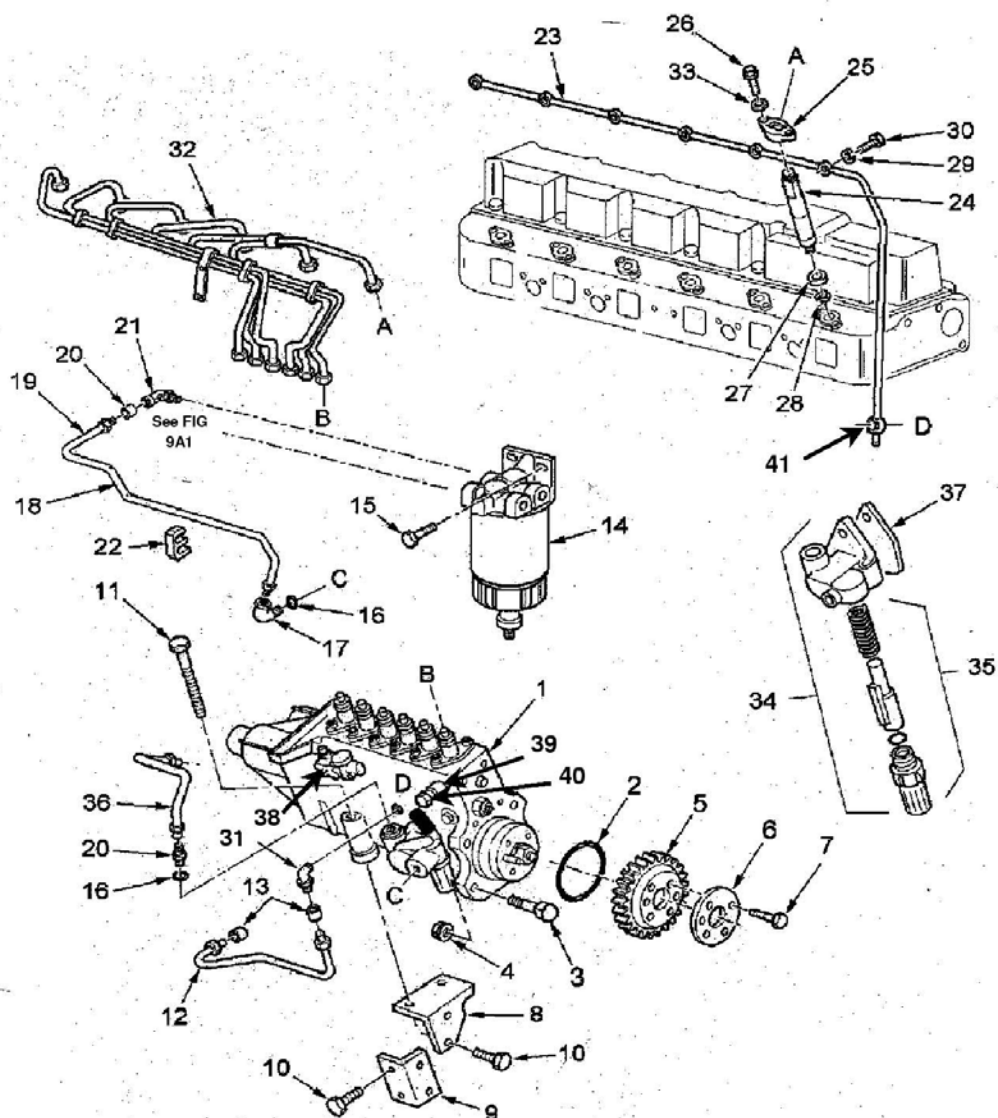
09A02 Верхний топливный бак, Model:2145 Трактор Genesis II (01/03-)



09A02 Верхний топливный бак				
Поз	Чертежный номер	Наименование	Description1	Кол-во
1	9823045	Бак топливный задний	FUEL TANK, REAR UPPER	1
2	86506419	Лента крепления топливного бака 16га, 31.8x1191мм, сталь	STRAP - FUEL TANK, 16ga-Steel 31.8 x 1191mm (Black)	2
3	9841333	Упор бака	TANK, SUPPORT TUBE	2
4	140045	Шайба стопорная BV M10 PL	WASHER-LOCK, BELLEVILLE M10 PI	8
5	100016	Гайка M10 x 1.5	NUT-HEX, CI-8, PI M10 x 1.5	2
6	43138	Болт M10x1.5x20 CI 8.8	CAPSCREW - HexHead CL8.8 M10 - 1.50 x 20	2
7	9841226	Планка топливного бака левая	STRAP, FUEL TANK LH	1
8	9842088	Планка топливного бака правая	STRAP, FUEL TANK RH	1

09A02 Верхний топливный бак				
Поз	Чертежный номер	Наименование	Description1	Кол-во
9	120073	Болт M10x1.50x80 CI-8.8 PI	CAPSCREW - HexHead M10 x 1.50 x 80 CI-8.8 PI	4
10	9823050	Патрубок диам.76.2мм SAE-30R6	HOSE - FUEL Id-76.2mm SAE-30R6	1
11	82012731	Хомут	CLAMP	1
12	86501950	Рукав 25.4x70 30R2	HOSE ASSY, 25.4x70 30R2	1
13	82012723	Хомут	CLAMP, HOSE	2
14	86017650	Вентиляционный канал топливного бака	TUBE ASSY, FUEL VENT	1
15	516837	Уплотнение	GROMMET	1
16	86000810	Хомут 1.06	CLAMP, P-CLIP Dia-1.06 / ELECTRIC WIRE HARNESS	1

Tier II with Type "P" Fuel Pump
Models 2145 / 2160 / 2180 / 2210

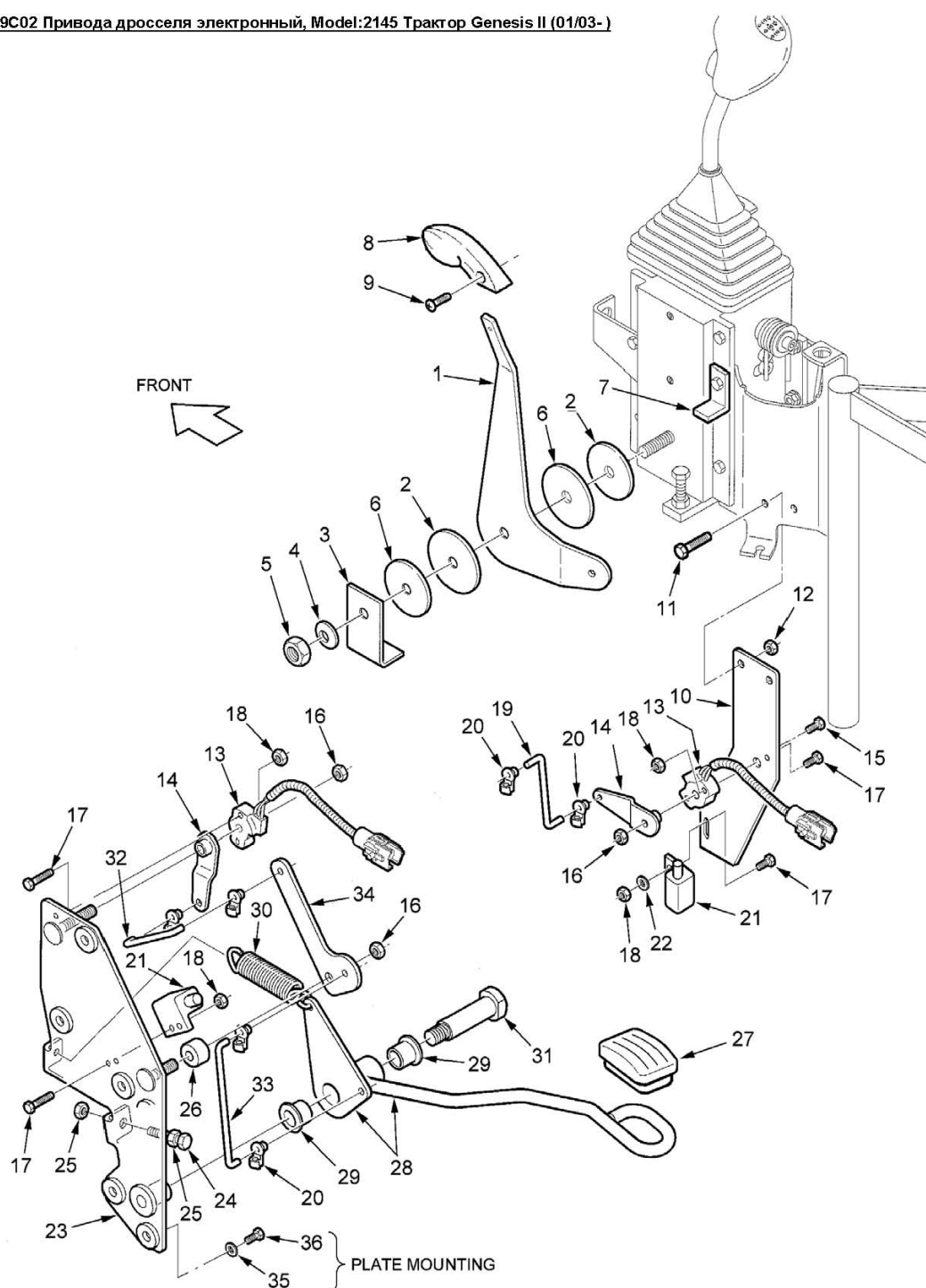


09B04 Топливная система двигателя - Genesis II

Поз	Чертежный номер	Наименование	Description1	Кол-во
1	87802630	Насос впрыска топлива	PUMP-FUEL INJECTION P-Series Tier II Genesis - All Mdl's	1
2	81864240	Уплотнительное кольцо, внут.диам.0.720" толщина 0.118"	O-RING, FUEL INJECTION PUMP, Id-0.720 Thk-0.118	1
3	81876724	Болт 3/8-16X1.5"	BOLT KNURLED 3/8-16X1.5"	4
4	81876857	Контргайка 3/8"-16	LOCKNUT - HEX Flange, Delta-Indent 3/8 - 16	4
5	87802686	Шестерня привода ТНВД	GEAR - FUEL INJECTION PUMP	1

09B04 Топливная система двигателя - Genesis II				
Поз	Чертежный номер	Наименование	Description1	Кол-во
6	87802687	Фланец	PLATE - GEAR RETAINER, FUEL INJECTION PUMP	1
7	81876868	Болт 3/8-16x1.25	BOLT- HEX HEAD, 3/8-16 X 1.25	4
8	87802464	Кронштейн ТНВД	BRACKET - FUEL INJECTION PUMP	1
9	87802462	Кронштейн	BRACKET - CYLINDER BLOCK (TIER II FUEL PUMP)	1
10	83925618	Болт 3/8"-16x3/4"	CAPSCREW - HexHead Flanged 3/8 - 16 x 3/4	4
11	87840231	Болт 3/8"-16x3-1/4"	CAPSCREW - HexHead FLANGE 3/8"- 16 x 3-1/4in, W/PILOT	2
12	81879187	Трубка системы смазки ТНВД	TUBE ASSY, PUMP LUBRICATION	1
13	83994893	Втулка	SLEEVE	2
14	REF	Рычаг стояночного тормоза в сборе	Lever Assy., Park Brake (See Fig. 02B03 for breakdown)	1
15	83949104	Болт 3/8"x1.00	BOLT-HEX FLG 3/8 X 1.00	2
16	129270	Кольцо уплотнительное 0.414 IDX0.072 THK BUNA	O Ring 0.414 Idx0.072 Thk Buna	4
17	83951858	Фитинг 90°, 5/16" 1/2-20"	ELBOW-TUBE FITTING, 90-Deg 5/16in Flareless 1/2 - 20	2
18	87800865	Топливопровод, от фильтра до насоса	TUBE - FUEL Assy, FILTER to P-Type PUMP	1
19	83955185	Прокладка магистрали топливной	SPACER FUEL LINE	2
20	83947824	Коннектор топливной магистрали	CONNECTOR FUEL LINE	1
21	83951858	Фитинг 90°, 5/16" 1/2-20"	ELBOW-TUBE FITTING, 90-Deg 5/16in Flareless 1/2 - 20	1
22	81879204	Фиксатор Genesis	CLAMP - TUBE, ENGINE FUEL SYSTEM Genesis	2
23	87802419	Магистраль слива топлива	TUBE ASY-FUEL/INJ LEAK OFF	1
24	87802909	Форсунка, двигатель Tier II 169kw (501) 227hp Genesis	INJECTOR-FUEL Tier II ENGINE 169kw (501) 227hp Genesis	6
24	87802994	Инжектор топлива для двигателя 194/207 кВт	INJECTOR-FUEL Tier II ENGINE 194/207kw (489) 260-278hp	6
24	87802995	Инжектор топлива для двигателя 146 кВт	INJECTOR-FUEL Tier II ENGINE 146kw (488) 196hp Genesis	6
25	83958141	Кронштейн форсунки	BRACKET - FUEL INJECTOR	6
26	87840522	Винт с шестигранной головкой 5/16in - 18 x 1 3/8in	CAPSCREW - HexHead FLANGE 5/16in - 18 x 1 3/8in	12
27	81876874	Уплотнение, форсунки	SEAL FUEL INJECTOR	6
28	81873921	Шайба впрыска топлива	WASHER FUEL INJECTION	6
29	87802602	Шайба медная 6мм	WASHER-BANJO LOCK, 6mm Copper, FUEL INJECTOR	6
29	87803665	Шайба медная уплотнительная	BANJO WASHER 6MM (COPPER)	6
30	87800617	Болт	BOLT - LEAK OFF CONNECTOR, FUEL	6
31	81876886	Фитинг	FITTING, PUMP LUBE TUBE	1
32	87803662	Труба и зажим	TUBE AND CLAMP ASSY	1
32	87803813	Трубка топливная с 2 фиксаторами в сборе, диам. 2м	TUBE & 2-CLAMP Assy Dia-2.0mm, FUEL INJECTION Tier II, 2210	1
33	80681	Шайба 0.31PL	WASHER, LOCK 0.31PL	12

09B04 Топливная система двигателя - Genesis II				
Поз	Чертежный номер	Наименование	Description1	Кол-во
34	86034160	Насос подачи топлива	PUMP - FUEL LIFT, Teir II Genesis	1
35	87791069	Фильтр	KIT-FILTER, Lift Pump	1
36	87801964	Труба топливного насоса	TUBE ASSY ENGINE FUEL PUMP	1
37	87790581	Сальник насоса подачи топлива	GASKET - ENGINE FUEL LIFT PUMP MOUNT	1
38	14453081	Уплотнительное кольцо внут.диам.10.82 толщина 1.78	O RING 10.82 X 1.78	1
39	86032215	Сливной клапан ТНВД, Genesis	VALVE-OVERFLOW, FUEL INJECTION PUMP Genesis	1
40	86034725	Болт	BOLT - BANJO, FUEL INJECTION PUMP VALVE	1
41	87801444	Шайба медная уплотнительная	WASHER-GASKET Copper, FUEL SUPPLY TUBE	2

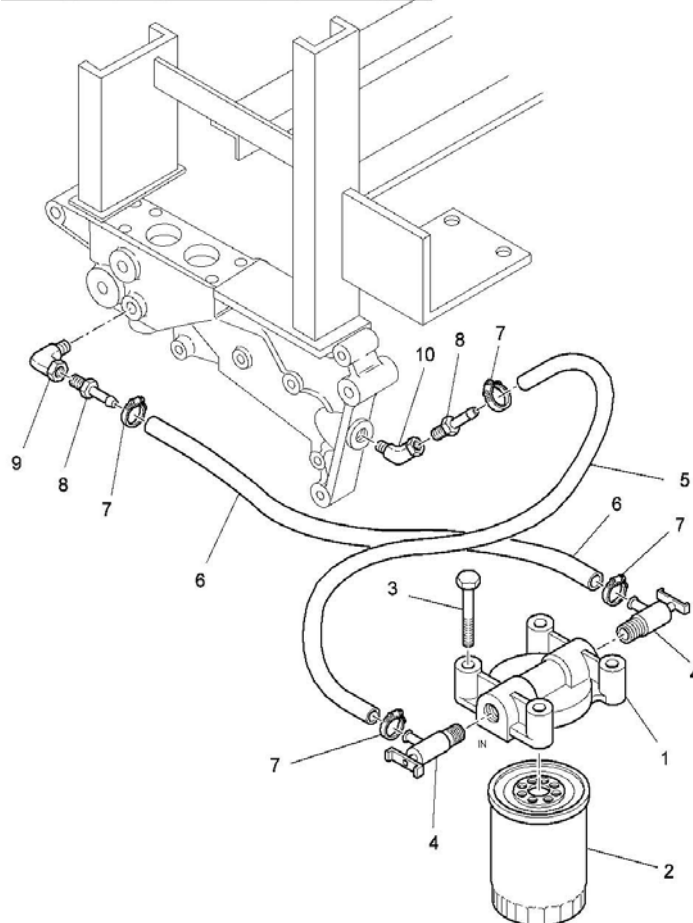


09C02 Привода дросселя электронный				
Поз	Чертежный номер	Наименование	Description1	Кол-во
1	9842333	Рычаг дросселя	LEVER - THROTTLE, RH CONSOLE Assy	1
2	86011891	Шайба тяги дросселя, нейлон GENESIS	WASHER, THROTTLE LINKAGE, NYLON-GENESIS	2
3	86525516	Уголок	ANGLE	1
4	140045	Шайба стопорная BV M10 PL	WASHER-LOCK, BELLEVILLE M10 PI	1
5	100037	Гайка стопорная CL-8 M10	NUT - LOCK Stl, CL-8 M10 Plated	1
6	86525515	Шайба нейлон	WASHER, NYLON	2
7	86029602	Ограничитель рукоятки дросселя	STOP - HAND THROTTLE, RH CONSOLE Assy	1

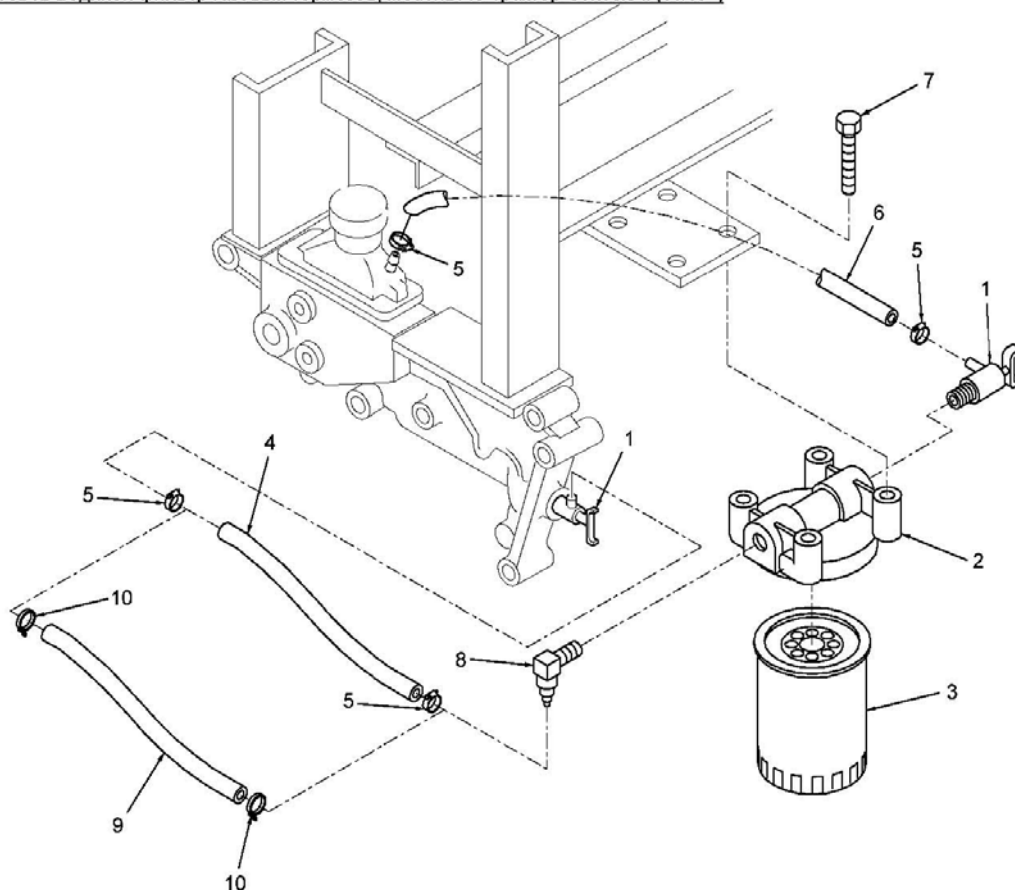
09C02 Привода дросселя электронный				
Поз	Чертежный номер	Наименование	Description1	Кол-во
8	9841607	Рукоятка рычага	KNOB-NYLON, HAND THROTTLE LEVER	1
9	9844207	Винт CL 4.8 M4x0.70x8	SCREW	1
10	86029139	Кронштейн	Plate, Handle Throttle	1
11	86508568	Болт M6x1.0x16 CI-8.8	CAPSCREW - HexHead M6 x 1.0 x 16 CI-8.8	2
12	9804276	Гайка M6 CI-8 PI	NUT - HEX FLANGE, M6 CI-8 PI	2
13	9821734	Потенциометр	POTENTIOMETER	2
14	9821715	Рычаг	LEVER - LINKAGE CONTROL, THROTTLE Assy	2
15	86511842	Болт M8x1.25x40 CI 8.8	CAPSCREW - HexHead Flange M8 x 1.25 x 40 CL-8.8 PI	1
16	9670023	Контргайка с нейлоновой вставкой M8 класс 8 PL	NUT - LOCK HEX, Nylon M8 Class8 PI	2
17	86029826	Болт M4x25 CI-8.8	CAPSCREW - HexHead, M4 x 25 CI-8.8 PL	6
18	86029828	Контргайка с нейлоновой вставкой M4	NUT LOCK NYLON M4	6
19	86501281	Кронштейн	LINK	1
20	9821714	Клипса	CLIP - END Black Nylon, LIFT CONTROL ROD	6
21	9843787	Переключатель с сердечником	SWITCH- NC PLUNGER, BRAKE CONTROL	2
22	43845	Шайба M4	Washer, M4	2
23	86029667	Кронштейн L4WD	BACKPLATE Weld Assy, FOOT THROTTLE MOUNT L4WD	1
24	43127	Болт M8x25 CI-8.8	CAPSCREW - HexHead M8 x 25 CI-8.8PItd	1
25	9706690	Гайка M8 x 1.25	NUT-HEX, CL8 M8 x 1.25	1
26	86029627	Втулка диам.наруж. 0.75" толщина 0.50"	SPACER - Steel, FOOT THROTTLE, Od-0.75in Thk-0.50in	1
27	9821941	Подушка, резина	PAD - RUBBER, ACCELERATOR PEDAL	1
28	86029727	Педаля акселератора	PEDAL Weld Assy, FOOT THROTTLE	1
29	86029830	Втулка диам.внутр.16 наруж. 24 длина 16мм	BUSHING - M16 NYLINER Flanged Insert, Od-24.0 Lth-16.0 (Black)	2
30	86011673	Пружина диам.наруж. 0.73" длина 2.75"	SPRING EXT 0.73ODX2.75LG	1
31	86029728	Болт M12x1.75 - 6g	BOLT - SHOULDER Special, M12 x 1.75 - 6g	1
32	86029819	Тяга, длина 67мм	LINK, SHORT FOOT THROTTLE 67mm	1
33	86029653	Тяга 112мм	ROD, LINK FOOT THROTTLE 112mm	1
34	86029626	Уголок системы рычагов	ARM - ANGLE, FOOT THROTTLE LINKAGE	1
35	120100	Болт M30x1.0x20 CI-8.8	CAPSCREW, HexHd CI-8.8 M30 X 1.0 x 20 PI	4
36	9824259	Шайба диам.внут.6.62, наруж.12.0, толщина 1.6мм, сталь	WASHER - STEEL, Id-6.62mm Od-12.0mm Thk-1.60	4

7. Система очистки

08D01 Водяной фильтр, Model:2145 Трактор Genesis II (01/03-)

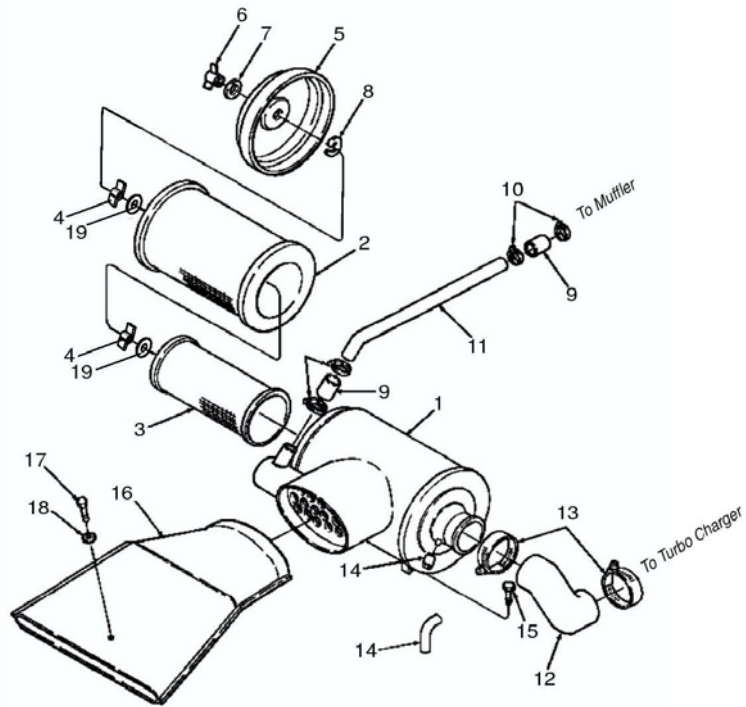


08D01 Водяной фильтр				
Поз	Чертежный номер	Наименование	Description1	Кол-во
1	9626900	Крышка водяного фильтра	HEAD ASSY, WATER FILTER	1
2	86029672	Фильтр кондиционера	ELEMENT FILTER COOLANT COND	1
2	86031985	Кронштейн бокового щитка левый/правый передний, НН	BRACKET - HINGE, SIDE SHIELD L/H Front, HHP	1
3	9706726	Болт 3/8"x16x1"	CAPSCREW - FLANGE LOCK, USR 3/8in x 16 x 1in	4
4	9843663	Клапан водяного фильтра в сборе	VALVE ASSEMBLY, WATER FILTER	2
5	86507195	Рукав	HOSE - COOLANT FILTER	1
6	86507194	Рукав 9.53x500мм 20R3	HOSE - COOLANT, 9.53x500 20R3	1
7	244358	Хомут	CLAMP HOSE 6.0 SAE	4
8	9628051	Фитинг 3/8x3/8"	CONNECTOR, HOSE 3/8x38EXT	2
9	128109	Патрубок 45°, 3/8" NPTF	Elbow, Street, 45°, 3/8", NPTF	1
10	88791	Фитинг 90°, 3/8" NPT	Elbow, 90°, 3/8" NPT	1



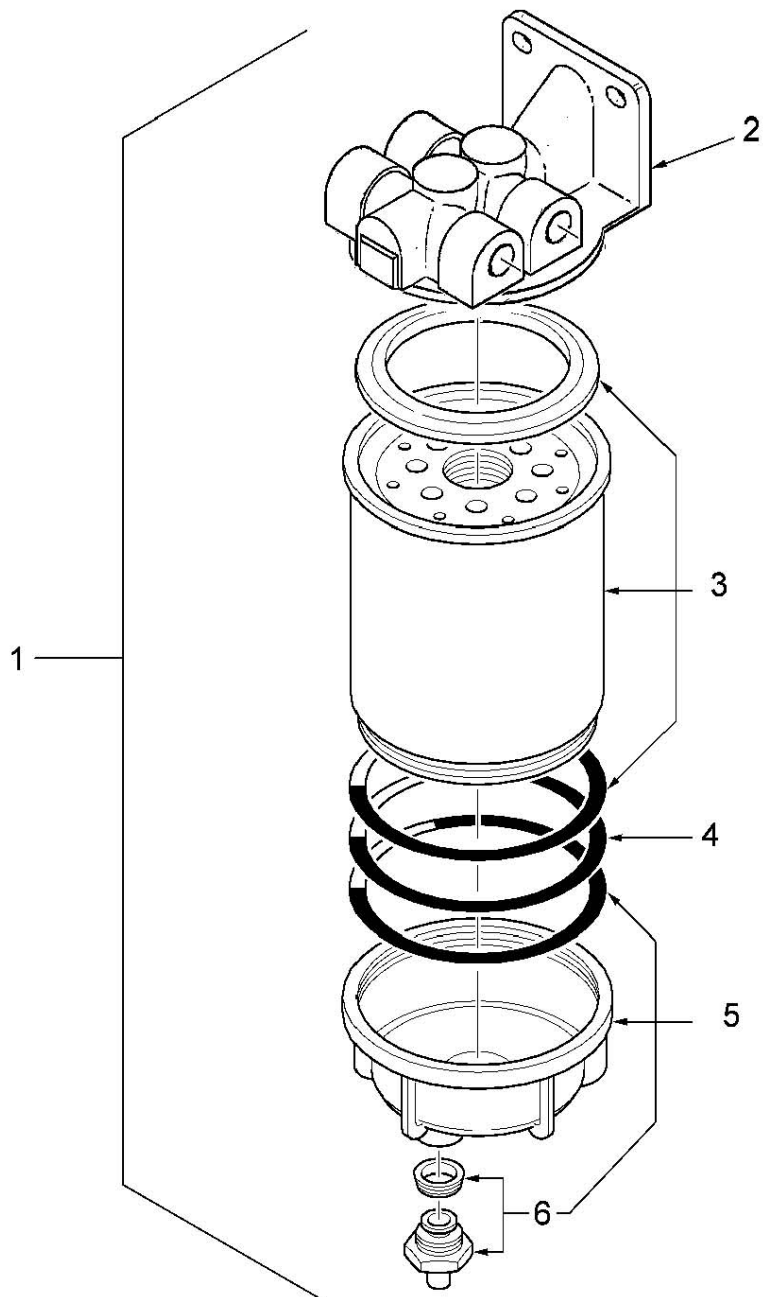
08D02 Водяной фильтр газовых тормозов

Поз	Чертежный номер	Наименование	Description1	Кол-во
1	9843663	Клапан водяного фильтра в сборе	VALVE ASSEMBLY, WATER FILTER	2
2	9626900	Крышка водяного фильтра	HEAD ASSY, WATER FILTER	1
3	86029672	Фильтр кондиционера	ELEMENT FILTER COOLANT COND	1
3	86031985	Кронштейн бокового щитка левый/правый передний, НН	BRACKET - HINGE, SIDE SHIELD L/H Front, HHP	1
4	86011253	Рукав 9.53x255 20R3	HOSE, AIR BRAKE -WATER FILTER-9.53x255 20R3	1
5	244358	Хомут	CLAMP HOSE 6.0 SAE	4
6	86507194	Рукав 9.53x500мм 20R3	HOSE - COOLANT, 9.53x500 20R3	1
7	9706726	Болт 3/8"x16x1"	CAPSCREW - FLANGE LOCK, USR 3/8in x 16 x 1in	4
8	86011227	Фитинг 90°, BARB 3/8x3/8NPT	ELBOW, AIR BRAKE-WATER FILTER-90 BARB 3/8x3/8NPT	1
9	86014439	Защитный рукав 0.71x9.00", нейлон	SLEEVE - NYLON PROTECTIVE, 0.71 x 9.00in	1
10	263117	Соединительный трос, нейлон	TIE - CABLE Nylon (Black) 0.140 x 11.50in	2



09D01 Воздушный фильтр				
Поз	Чертежный номер	Наименование	Description1	Кол-во
1	86029677	Очиститель воздуха в сборе	AIR CLEANER ASSEMBLY, Genesis	1
2	86029107	Элемент фильтрующий воздушный первичный	FILTER ELEMENT PRIMARY AIR	1
3	86029108	Элемент фильтрующий воздушный консольный	FILTER ELEMENT SAFETY AIR	1
4	86505426	Барашковая гайка	NUT-WING, AIR CLEANER ASSY	2
5	86505429	Крышка воздушного фильтра, Genesis	COVER - AIR CLEANER ASSY, Genesis	1
6	86505427	Барашковая гайка	NUT-WING, AIR CLEANER ASSY	1
7	86505428	Шайба уплотнительная диам.наруж.1.188 толщина 0.09", уретан	WASHER - SEAL, Urethane (Black) Od-1.188 Thk-0.09in	1
8	86505430	Фиксатор	CLIP, RETAIN	1
9	9845214	Рукав 1/4"x330	HOSE ASPIRATOR 38.1 X 78	2
10	82012725	Хомут	CLAMP - HOSE	4
11	9821633	Трубка-аспиратор	TUBE, ASPIRATOR	1
12	9821627	Впускной патрубок, диаметр 102.00	TUBE, INTAKE 102.00 DIA	1
13	9706924	Хомут 0.5"-4"	CLAMP, HOSE 1/2" X 4" LONG	2
14	100409	Фитинг 1/8"	Coupling, 1/8"	1

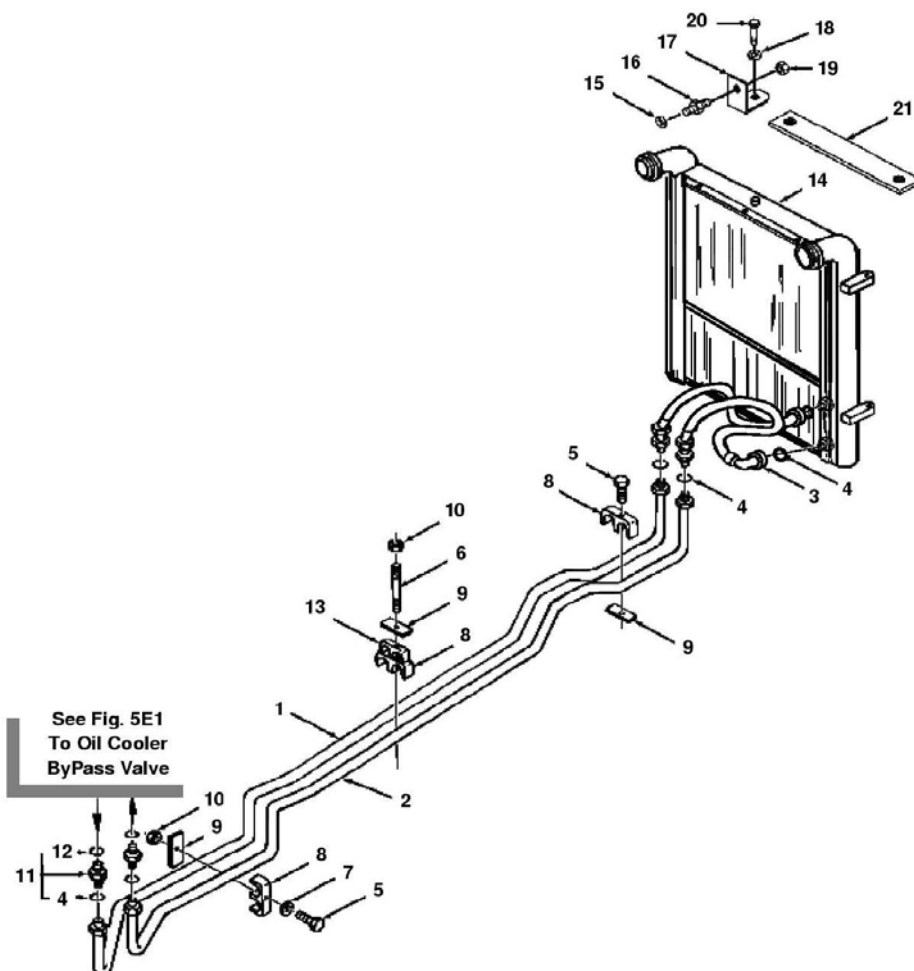
09D01 Воздушный фильтр				
Поз	Чертежный номер	Наименование	Description1	Кол-во
14	86012071	Фитинг 90°, 1/8NPTx1/8NPT	ELBOW, 90 1/8NPTx1/8NPT	1
15	274249	Болт шестигранный USR M10 X 20 PL	CAPSCREW - HexHead Flanged, M10 x 1.50 x 20 PI	4
16	9821636	Канал приточный	DUCT-INTAKE, AIR CLEANER ASSY	1
17	120061	Болт M8x60мм CI-8.8 PI	CAPSCREW - HexHead M8 x 60mm CI-8.8 PI	1
18	80577826	Шайба SAE диам.внут.5/16", толщина 0.065"	Washer, SAE, 5/16" ID x .065" Thk	1
19	9840684	Шайба воздушного фильтра, резина	WASHER - RUBBER, AIR CLEANER FILTERS	2



09F03 Топливный фильтр				
Поз	Чертежный номер	Наименование	Description1	Кол-во
1	87801617	Фильтр топливный в сборе	FILTER-FUEL, HEAD & ELEMENT ASSY - COMPLETE	1
2	87801807	Крышка топливного фильтра	FILTER, FUEL-HEAD	1
3	86029160	Фильтр водоотделителя топливный	FILTER FUEL WATER SEPARATOR	1
4	87840137	Уплотнение топливного фильтра	GASKET - BOWL, FUEL FILTER ASSY	1
5	87840138	Фильтр топливный грубой очистки	BOWL FUEL FILTER PRIMER ASSY	1
6	87840139	Клапан для слива отстоя из топливного фильтра	VALVE - DRAIN, FUEL FILTER-PRIMER HEAD ASSY	1

8. Система охлаждения

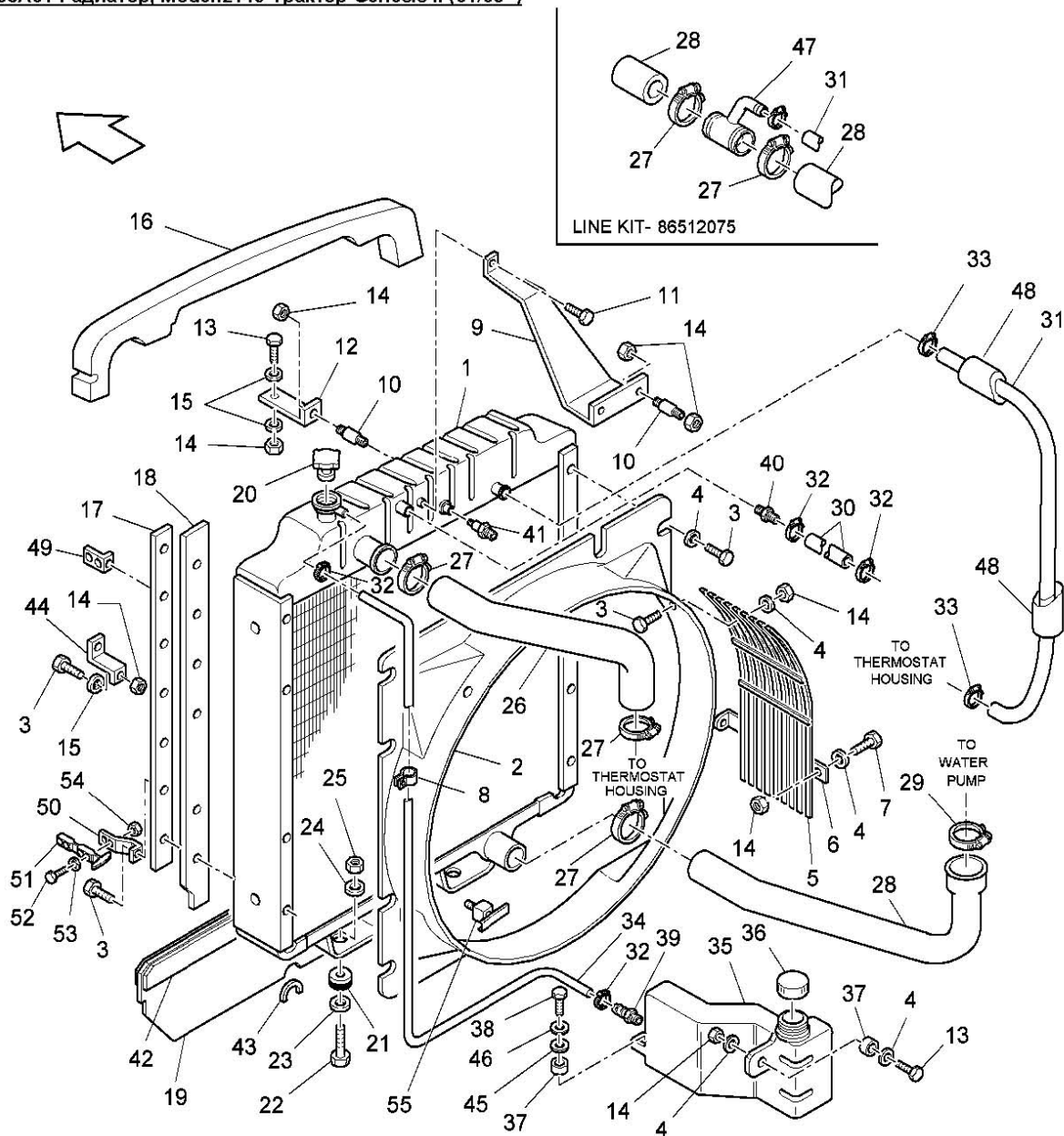
07F01b Oil Cooler Tubes & Related Parts Mdl-2210-II, Model:2145 Трактор Genesis II (01/03-)



07F01 Трубки системы масляного охлаждения				
Поз	Чертежный номер	Наименование	Description1	Кол-во
1	86504338	Трубки системы охлаждения масла	TUBE ASSY, OIL COOLER INLET	1
2	86504337	Трубки системы охлаждения масла	TUBE ASSY, OIL COOLER OUTLET	1
3	9824772	Рукав 19.2x600мм 100R1	HOSE - HYDRAULIC ASSY, 100R1 Lth-600mm Id-19.2mm	2
4	9991976	Кольцо уплотнительное 0.739 IDx0.070 THK BUNA	O-RING, Id-0.739 Thk-0.070 BUNA	6
5	43118	Болт М6x1.0x40.0 Cl 8.8	CAPSCREW - HexHead Cl 8.8 M6 x 1.0	2

07F01 Трубки системы масляного охлаждения				
Поз	Чертежный номер	Наименование	Description1	Кол-во
			x 40.0	
6	86505255	Шпилька М6 x 1.0 - 6g, длина 75.00	STUD - THREADED Both Ends, M6 x 1.0 - 6g, Lth-75.0 Od-6.0	1
7	9824259	Шайба диам.внут.6.62, наруж.12.0, толщина 1.6мм, сталь	WASHER - STEEL, Id-6.62mm Od-12.0mm Thk-1.60	1
8	86643219	Хомут	CLAMP	3
9	613122	Фиксирующая пластина	TAB - PLATE COLLAR	3
10	9706755	Гайка М6x1.0 Cl-8	NUT - HEX, M6 x 1.0 Cl-8	2
11	83962538	Штуцер 3/4"	CONNECTOR 3/4in	2
12	167266	Кольцо уплотнительное вн. О 0.924 X толщина 0.116	O RING 0.924 IDX0.116 THK	2
13	604896	Фиксатор	CLAMP - TUBE DOUBLE	1
14	86011668	Интеркулер двигателя	INTERCOOLER HYDR SYS GENESIS	1
15	394629	Шайба диам.внут.10.5, наруж.24.0, толщина 3.0мм, сталь PI	WASHER-STEEL, ID-10.5mm OD-24.0mm Thk-3.0mm PI	1
16	86501565	Изолятор М8x1.25	ISOLATOR - MOUNT, Neoprene Core / 2-Studs, M8 x 1.25-6g	1
17	86504715	Кронштейн радиатора	BRACKET - INTERCOOLER MOUNT, Steel Angle	1
18	378243	Шайба М8 PI, 8.40x21.00x1.60, сталь	WASHER - STEEL, M8 PI 8.40 x 21.00 s 1.60	2
19	9706690	Гайка М8 x 1.25	NUT-HEX, CL8 M8 x 1.25	2
20	43128	Болт М8x1.25x30 CL8.8	CAPSCREW - HexHead CL8.8 M8 x 1.25 x 30	1
21	86002205	Упорная пластина	PLATE - TOP SUPPORT, OIL COOLER MOUNTING	1

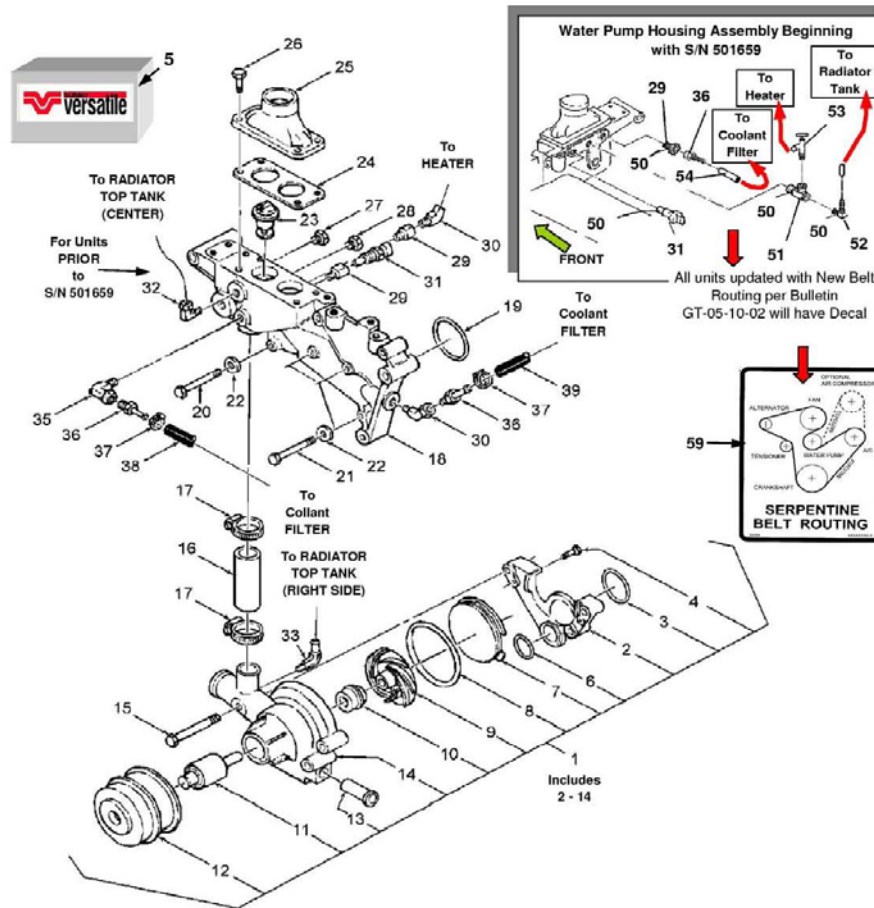
08A01 Радиатор, Model:2145 Трактор Genesis II (01/03-)



08A01 Радиатор				
Поз	Чертежный номер	Наименование	Description1	Кол-во
1	86013263	Радиатор прямоугольный 160 PTO	RADIATOR SQ WAVE 160 PTO HP	1
1	86013980	Радиатор прямоугольный 180 + 210 PTO	RADIATOR - Square Wave 180 & 210 PTO Genesis	1
2	86013831	Кожух вентилятора 28 INCH	FAN SHROUD, 28 INCH	1
2	86013907	Кожух вентилятора 27"	SHROUD, FAN 27"	1
3	86500969	Болт М8х20	CAPSCREW - SelfLock Flanged M8 x 20 8.8PL	8
4	9846522	Шайба диам.внутр.0.343 наруж.1.155 толщина 0.12" PI, сталь	WASHER - FLAT Steel M8 PI, Id-0.343 Od-1.155 Thk-0.12in	13
5	86013974	Кожух вентилятора	GUARD, FAN	2
5	86014108	Кожух вентилятора	GUARD, FAN LH AIR BRAKE	1

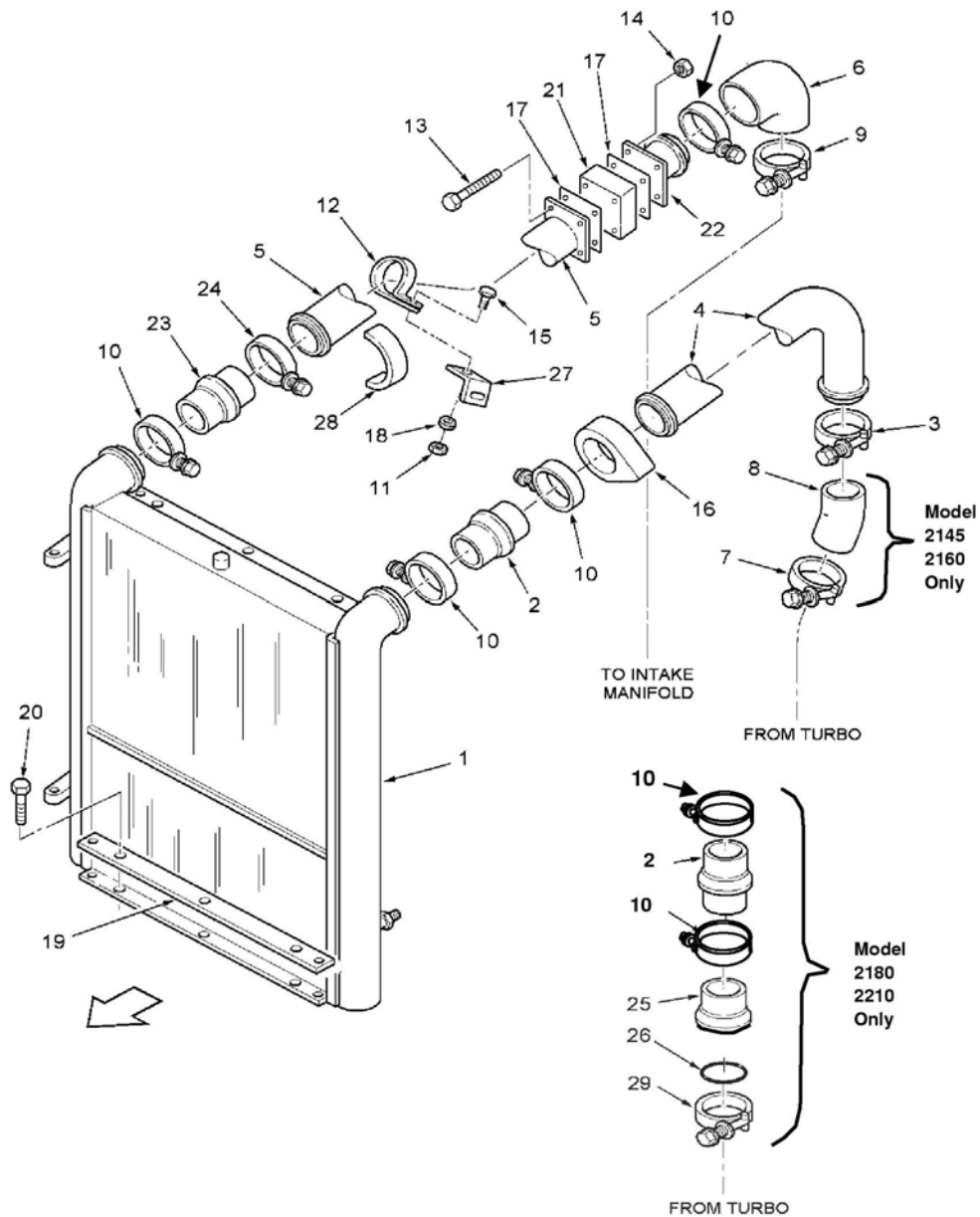
08A01 Радиатор				
Поз	Чертежный номер	Наименование	Description1	Кол-во
6	86501619	Крепление защитного экрана двигателя вентилятора	SUPPORT - GUARD, ENGINE FAN Genesis	2
7	9804258	Болт М8х20 CI-8.8	CAPSCREW, Hex-Head FLANGE, CI-8.8 M8 x 20 PI	2
8	86010402	Хомут 0.50	P Clip Coated 0.50 Dia	2
9	86016746	Крепление	SUPPORT	1
10	86501565	Изолятор М8х1.25	ISOLATOR - MOUNT, Neoprene Core / 2-Studs, M8 x 1.25-6g	3
11	16043224	Болт CL 8.8, М8 х 1.25 х 16	SCREW, CAP HH	1
12	86504715	Кронштейн радиатора	BRACKET - INTERCOOLER MOUNT, Steel Angle	1
13	43128	Болт М8х1.25х30 CL8.8	CAPSCREW - HexHead CL8.8 M8 x 1.25 x 30	2
14	9706690	Гайка М8 х 1.25	NUT-HEX, CL8 M8 x 1.25	13
15	378243	Шайба М8 PI, 8.40х21.00х1.60, сталь	WASHER - STEEL, M8 PI 8.40 x 21.00 s 1.60	2
16	86509372	Верхнее уплотнение радиатора	SEAL, RAD TOP WITH INTERCOOLER	1
17	86501654	Плоское уплотнение радиатора	SEAL, RADIATOR FLAT	2
18	9845746	Боковое уплотнение радиатора	SEAL, RADIATOR SIDE	2
19	86503015	Защитный экран	SHIELD	1
20	3957211	Крышка Genesis	CAP-RADIATOR, Genesis	1
21	9828819	Изолятор	ISOLATOR, RUBBER	2
22	86507067	Болт М12х110 8.8pl	Bolt Hex M12 X 110 8.8pl	2
23	165016	Шайба 0.531х2.250х0.188 PI	Washer 0.531x2.250x0.188 PI	2
24	81541	Шайба 0.500х1.250х0.083 PI	Washer 0.500x1.250x0.083 PI	2
25	337475	Гайка М12х1.75	NUT, HEX M12 CLASS 10PL	2
26	86013975	Рукав на впускном патрубке радиатора 50,8	HOSE RADIATOR INLET 50.8	1
27	86050202	Зажим 2.5	CLAMP HOSE 2.5	5
28	9821599	Патрубок радиатора 54.00	HOSE, RADIATOR OUTLET 54.00	1
29	82012728	Хомут	CLAMP	1
30	9846974	Рукав 6.35х660.4 30R7	HOSE, 6.35x660.4 30R7	1
31	86512069	Патрубок	HOSE, HEATER	1
31	86512070	Подогреватель Genesis	HEATER - HOSE, ENGINE COOLANT Genesis	1
32	82012717	Хомут	CLAMP	4
33	9706921	Хомут 1/2"-1.375"	CLAMP - HOSE, Steel Type-F Style #1 Open Dia-1.375in	2
34	9821604	Рукав 7.94х1219мм 30R2	HOSE - COOLANT RECOVERY, Dia-7.94 Lth-1219mm 30R2	1
35	9821602	Баллон	BOTTLE-RECOVERY Polyethylene, ENGINE COOLANT	1
36	86507190	Крышка	CAP, COOLANT RECOVERY	1
37	86504799	Втулка диам.наруж. 19.00 внутр.13.33 длина 18.70	SPACER, 19.00ODx13.33IDx18.70LG	2
38	120068	Винт с гексагональной головкой М10 х 40 CI-8.8 PI	CAPSCREW - HexHead M10 x 40 CI-8.8 PI	1

08A01 Радиатор				
Поз	Чертежный номер	Наименование	Description1	Кол-во
39	100725	Втулка	INSERT-BARBED, FML HOSE COUPLING	1
40	80792420	Фитинг	Fitting, Barbed Hose	1
41	86017596	Датчик уровня хладагента	SENSOR COOLANT LEVEL	1
42	291628	Уплотнительный щит	SPONGE - STRIP, RADIATOR / RECIRCULATING SHIELD	AR
42	766877	Уплотнительный щит	SPONGE - STRIP, RADIATOR / RECIRCULATING SHIELD	AR
43	86010612	Эмблема	MOULDING, VINYL STEEL CORE	AR
44	86504660	Кронштейн	BRACKET	2
45	86505938	Шайба 0.406X1.375X0.083 PL	WASHER 0.406X1.375X0.083 PL	1
46	140045	Шайба стопорная BV M10 PL	WASHER-LOCK, BELLEVILLE M10 PI	1
47	86512071	Тройник	TEE,LINE	1
48	794839	Защитный рукав, длина 82"	Sleeve, Protective, 82" Long (Cut to length)	1
49	86501596	Уголок	ANGLE, UPPER LATCH	1
50	86501597	Уголок	LATCH, ANGLE LOWER	1
51	86000448	Заглушка	LATCH-RUBBER, RADIATOR RETENSION	2
52	120100	Болт М30х1.0х20 CI-8.8	CAPSCREW, HexHd CI-8.8 M30 X 1.0 x 20 PI	2
53	9820463	Шайба	WASHER	2
54	353308	Контргайка М6	Nut Lock Steel M6 Class 8 PI	2
55	86031894	Вентиль дренажный 1/4"-18 NPTF	DRAIN COCK, ANG 1/4" - 18 NPTF	1



08B01A Водяной насос и термостат				
Поз	Чертежный номер	Наименование	Description1	Кол-во
1	87801873	Насос водяной	PUMP ASSEMBLY WATER	1
2	87840300	Адаптер	ADAPTER	1
3	510185	Уплотнительное кольцо	O-RING	1
4	88146	Болт G8, 1/4"-20x7/8"	BOLT - Hex 0.25 X 1.00gr5 Pl	2
5	86033798	Набор ремней вентилятора двигателя	KIT - BELT, ENGINE FAN BELT Re-ROUTING	AR
6	510120	Уплотнительное кольцо, внут.диам.1.734" толщина 0.139"	O-RING 70-Duro Id-1.734in Thk-0.139in	1
7	86029233	Крышка	PLATE, SEAL RETAINING	1
8	455025	Кольцо уплотнительное NBR 70 -244 86529141	ORING NBR 70 -244 86529141	1
9	86029234	Лопастное колесо	IMPELLER	1
10	86029235	Уплотнение рабочего колеса водяного насоса	SEAL & SEAT ASSY	1
11	86029236	Подшипник	BEARING - PULLEY, WATER PUMP Assy Genesis	1

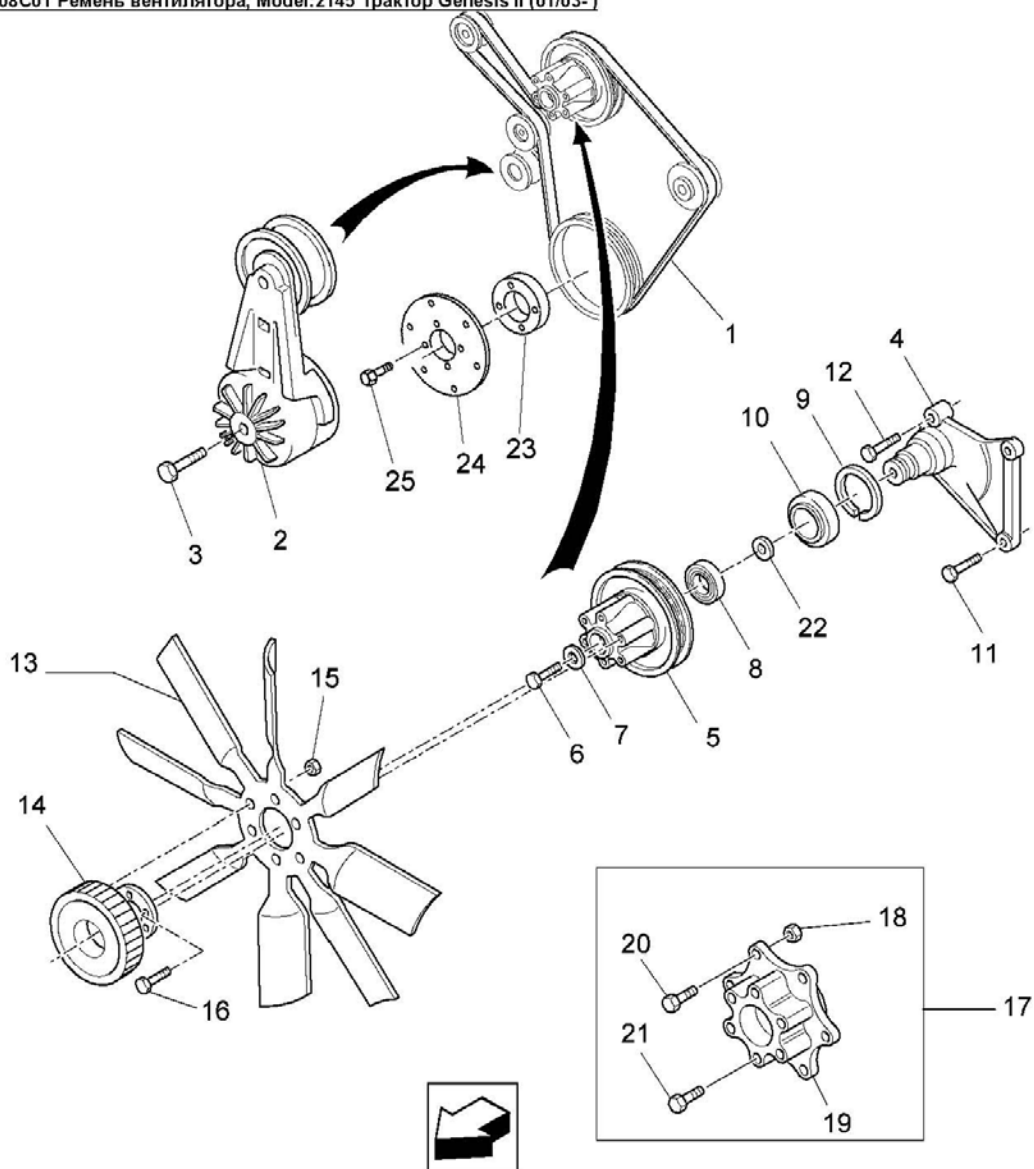
08B01A Водяной насос и термостат				
Поз	Чертежный номер	Наименование	Description1	Кол-во
12	87800481	Шкив	PULLEY	1
13	86029237	Водяной перепускной патрубок	TUBE - WATER BYPASS, ENGINE WATER PUMP	1
14	NSS	Отдельно не продается	Not Sold Separately	1
15	56575S36	Болт 7/16"-14x5"	Bolt, Hex Flange Hd., 7/16"-14 x 5"	3
16	86029238	Рукав хладагента Id-2-5/8in	HOSE - COOLANT, Id-2-5/8in	1
17	513309	Хомут 1.0625/2.00"	CLAMP-HOSE, Steel Type "F" #24, Dia - 1.0625 to 2.00in	2
18	86029239	Корпус термостата	HOUSING, THERMOSTAT	1
19	83913202	Кольцо уплотнительное вн. О 2.183 X толщина 0.103	O RING 2.183 IDX0.103 THK BU	1
20	280426	Болт G8 7/16"-14x2-1/4"	CAP SCREW	1
21	281071	Болт 0.44x2.50 GR8 PL	BOLT,HEX 0.44 X 2.50 GR8 PL	4
22	81547	Шайба	WASHER, LOCK	4
23	87803664	Термостат	THERMOSTAT	2
24	86029240	Прокладка патрубка выпускного	GASKET OUTLET CONNECTOR	1
25	86029241	Фланец	CONNECTOR-WATER OUTLET, ENGINE THERMOSTAT	1
26	86521553	Болт G5 5/16"-18x1"	SCREW, CAP	4
27	20396	Пробка 1/2"-14 X 3/4"	Plug, HH, 1/2"-14 x 3/4"	1
28	83984176	Пробка 3/8-18	PLUG- HH 3/8-18	1
29	87572	Фитинг 1/2npt x 3/8npt	BUSHING - FITTING, 1/2npt x 3/8npt	2
30	87941	Фитинг 45°, 3/8" NPTF	ELBOW, 45 STREET 3/8	2
31	82017881	Датчик температуры охлаждающей жидкости	SENSOR - ENGINE COOLENT TEMPERATURE, Genesis	1
31	9824802	Датчик температуры двигателя и трансмиссии	SENSOR TEMP ENG AND TRANS	1
32	9706682	Фитинг 90°, 1/4x1/4NPT	ELBOW, 90 1/4DIAx1/4NPT	1
33	87840718	Фитинг 90°, 3/4" N.P.T.	ELBOW - 90 Degree, 3/4" N.P.T.	1
35	9706692	Фитинг 90°, 3/8npt	ELBOW - STREET, 90-Deg 3/8npt	1
36	9628051	Фитинг 3/8x3/8"	CONNECTOR, HOSE 3/8x38EXT	2
37	244358	Хомут	CLAMP HOSE 6.0 SAE	4
38	86507194	Рукав 9.53x500мм 20R3	HOSE - COOLANT, 9.53x500 20R3	1
39	86507195	Рукав	HOSE - COOLANT FILTER	1
50	-	-	-	AR
51	V50591	Тройник смеситель 3/8Npt	TEE - PIPE FITTING, Int-Ext-Int 3/8Npt	1
52	86033455	Фитинг 90°, 1/4 x 3/8Npt	ELBOW - HOSE CONNECTOR, 90deg Dia-1/4 x 3/8Npt	1
53	83961305	Кран отопителя	VALVE ASSY HEATER CONTROL	1
54	86033698	Рукав 9.5x685мм 20R1	HOSE - COOLANT, Id-9.5 Lth-685 20R1 (27 Inch)	1
59	86033476	Информационная табличка "Установка ремня вентилятора" Genesis-II	DECAL - FAN BELT Re-Routing (ENGLISH) Genesis-II	1
59	86033477	Информационная табличка "Установка ремня вентилятора" Genesis-II	DECAL - FAN BELT Re-Routing (FRENCH) Genesis-II	1



08B02 Промежуточный охладитель и масляный радиатор				
Поз	Чертежный номер	Наименование	Description1	Кол-во
1	86011668	Интеркулер двигателя	INTERCOOLER HYDR SYS GENESIS	1
2	9821610	Патрубок Mdl 2180 / 2210	HOSE-INTERCOOLER to TURBO CONNECTOR (Mdl 2180 / 2210)	1
2	9821610	Патрубок Mdl 2180 / 2210	HOSE-INTERCOOLER to TURBO CONNECTOR (Mdl 2180 / 2210)	AR
3	86014159	Хомут	CLAMP, INTERCOOLER 2.8	1
4	86029711	Патрубок промежуточного охладителя, левый, Tier-II	TUBE - INTERCOOLER LH Tier-II	1
5	86015982	Труба-промежуточный охладитель с фланцем W/Assy, 3.00", сталь	TUBE-STEEL, INTERCOOLER, With FLANGE W/Assy 3.00in	1
6	86029657	Патрубок	ELBOW, INTAKE MANIFOLD	1
7	86032057	Хомут	CLAMP- COMPRESSION BAND,	1

08B02 Промежуточный охладитель и масляный радиатор				
Поз	Чертежный номер	Наименование	Description1	Кол-во
			TURBO ASSY	
8	86029824	Патрубок 2x2.5"	ELBOW-SILICONE, ID 2.00in x 2.50in, INTAKE MANIFOLD	1
9	9840248	Хомут	CLAMP	1
10	9845239	Хомут	CLAMP, INNERCOOLER 2.9	4
10	9845239	Хомут	CLAMP, INNERCOOLER 2.9	AR
11	43442	Контргайка M8 x 1.25	Nut, Lock, CI 8, M8 x 1.25	2
12	86016687	Хомут	CLAMP, 3.0 COATED	1
13	120061	Болт M8x60мм CI-8.8 PI	CAPSCREW - HexHead M8 x 60mm CI-8.8 PI	4
14	9804277	Гайка M8 CI-8 PI	NUT - HEX FLANGE, M8 CI-8 PI	4
15	120104	Болт M8x20 8.8Plt	CAPSCREW - HexHead M8 x 20 8.8Plt	2
16	9845748	Уплотнение патрубка	SEAL, LH COOLER TUBE	1
17	86014151	Уплотнение патрубка	GASKET, TUBE AIR INTAKE HEATER	2
18	378243	Шайба M8 PI, 8.40x21.00x1.60, сталь	WASHER - STEEL, M8 PI 8.40 x 21.00 s 1.60	1
19	86002205	Упорная пластина	PLATE - TOP SUPPORT, OIL COOLER MOUNTING	1
20	9804261	Болт M10x1.50x25 CI-8.8	CAPSCREW - HexHead FLANGE, CI-8.8 M10 x 1.50 x 25 PI	2
21	82017872	Обогреватель	HEATER, GRID ASSY	1
22	86015983	Труба-промежуточный охладитель 3.00", сталь	TUBE-STEEL, INTERCOOLER SHORT Id-3.00in	1
23	86016685	Патрубок специальный	HOSE, INTERCOOLER SPECIAL	1
24	86018653	Хомут 3.12/3.43"	CLAMP-BAND T-BOLT, SPRING LOADED Dia-3.12 / 3.43in	1
25	86029713	Адаптер алюминиевый	ADAPTER - ALUMINUM, TURBO FITTING	1
26	86029823	Уплотнительное кольцо, внут.диам.61.350мм толщина 2.540мм	O-RING ID-61.350 Thk-2.540 SAE-120 R	1
27	9844505	Уголок	ANGLE - CLAMP MOUNT, INTERCOOLER TUBE Assy	1
28	9849414	Уплотнение патрубка	SEAL - Rubber Foam (Black), RightHand COOLER TUBE	1
29	86029714	Хомут 3"	CLAMP - 3in V-INSERT, Stainless Steel	1

08C01 Ремень вентилятора, Model:2145 Трактор Genesis II (01/03-)

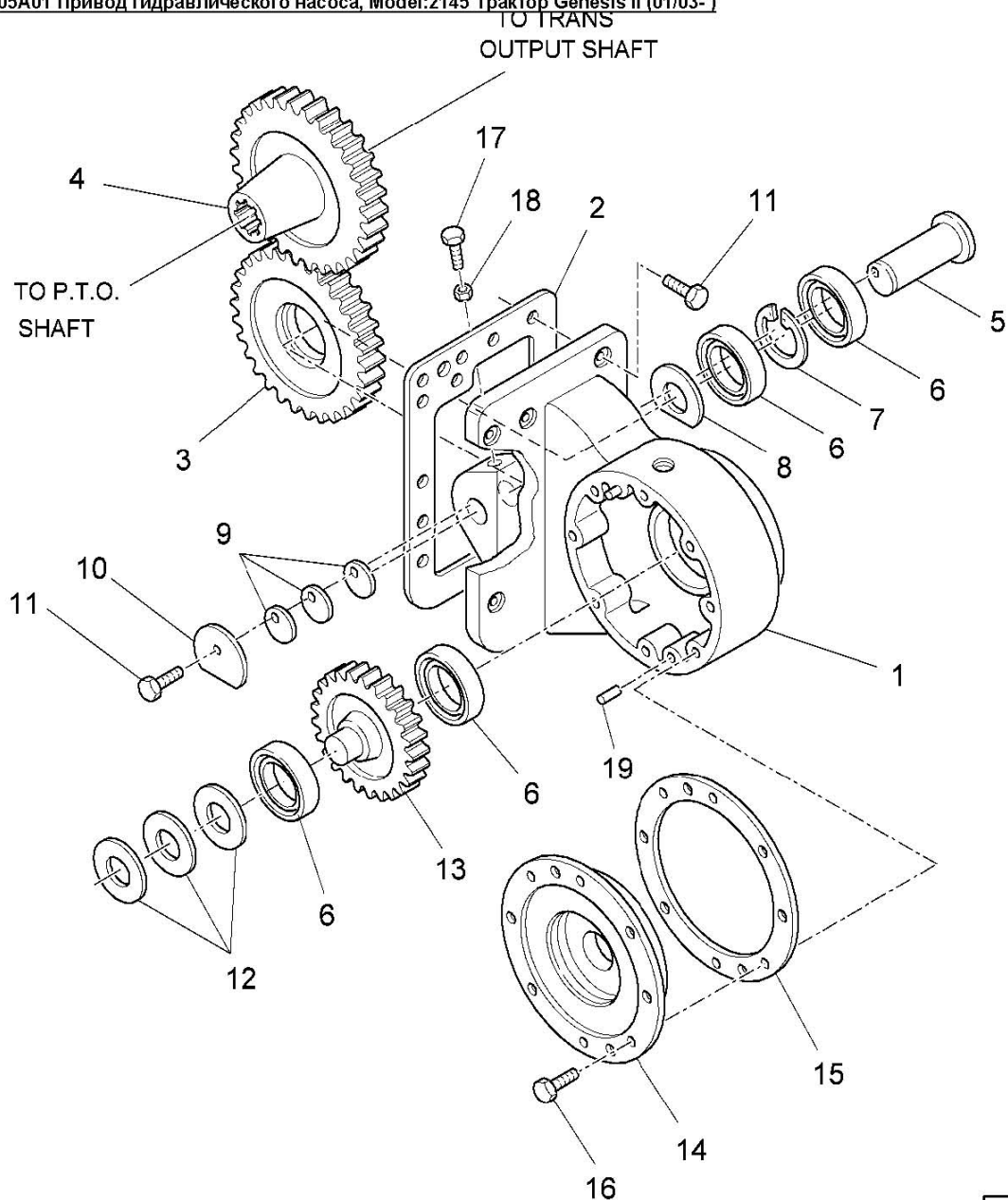


08C01 Ремень вентилятора				
Поз	Чертежный номер	Наименование	Description1	Кол-во
1	86029735	Ремень вентилятора, Genesis	BELT-Vee, POLY, FAN W/AirBrakes GENESIS	1
1	86029736	Ремень V-образный	BELT POLY V	1
1	86033453	Ремень вентилятора Pk-8 3010 Genesis	BELT - FAN W/Air Brake, Pk-8 3010 Genesis	1
1	86033454	Ремень V-образный	BELT POLY V	1
2	86013886	Устройство автоматического натяжения	AUTO TENSIONER	1
3	280161	Болт 0.38"x3.00GR5 PL	BOLT, HEX 0.38x3.00GR5 PL	1
4	86545141	Монтаж вентилятора двигателя	MOUNT - ENGINE FAN, MACHINED CASTING Genesis	1
5	86545140	Шкив вентилятора двигателя Od-	PULLEY-FAN ENGINE, Od-193.6mm, 146/	1

08C01 Ремень вентилятора				
Поз	Чертежный номер	Наименование	Description1	Кол-во
		193.6mm, 146/ 169/ 1	169/ 194 Kw Genesis	
6	44122	Болт М10х1.5х90 CI-10.9	CAPSCREW HexHead, CI-10.9 M10 x 1.5 x 90mm	1
7	86031499	Шайба стальная, вн.О - 10,5мм, внеш.О - 42,5мм	WASHER-STEEL, Id-10.5mm Od-42.5mm, FAN PULLEY	1
8	86018126	Подшипник шариковый вн.О 35.0 мм X внеш.О 72.0 мм	BEARING - BALL, Id-35.0mm Od-72.0mm	1
9	9671554	Стопорное кольцо Dia-3.350in	RING-RETAING SNAP, INTERNAL GROVE Dia-3.350in	1
10	86553237	Подшипник 45.00IDX85.00ODX27.00	BRG ASSY 45.00IDX85.00ODX27.00	1
11	86050212	Болт 0.44"x1.50GR8 PL	BOLT, HEX 0.44x1.50GR8 PL	2
12	280541	Болт шестигранный 0.44 X 2.00GR8 PL	BOLT HEX 0.44 X 2.00GR8 PL	1
13	9825243	Крыльчатка, диам.27", 8 лопастей, 2.28", металл	FAN - ENGINE, METAL Dia-27in Pw-2.28in 8-BLADE	1
14	9825246	Муфта вентилятора	FAN DRIVE ASSEMBLY	1
15	9804277	Гайка М8 CI-8 PI	NUT - HEX FLANGE, M8 CI-8 PI	6
16	9804261	Болт М10х1.50х25 CI-8.8	CAPSCREW - HexHead FLANGE, CI-8.8 M10 x 1.50 x 25 PI	6
17	86013437	Фланец	KIT, SOLID FAN HUB	1
18	9804277	Гайка М8 CI-8 PI	NUT - HEX FLANGE, M8 CI-8 PI	6
19	86013277	Фланец	SOLID FAN HUB	1
20	9671714	Болт шестигранный FLG М 8 X 25 8.8PL	CAPSCREW - HexHead Flange 8.8PI M8 x 25	6
21	86011090	Болт шестигранный FLG М10 X 70 8.8PL	BOLT HEX FLG M10 X 70 8.8PL	6
22	86545142	Прокладка стальная внут. диам.30.5 толщина 16.3, в	SPACER - STEEL ID-35.5mm Thk-16.3mm, ENGINE FAN	1

09. Элементы системы гидравлического управления

05A01 Привод гидравлического насоса, Model:2145 Трактор Genesis II (01/03-)

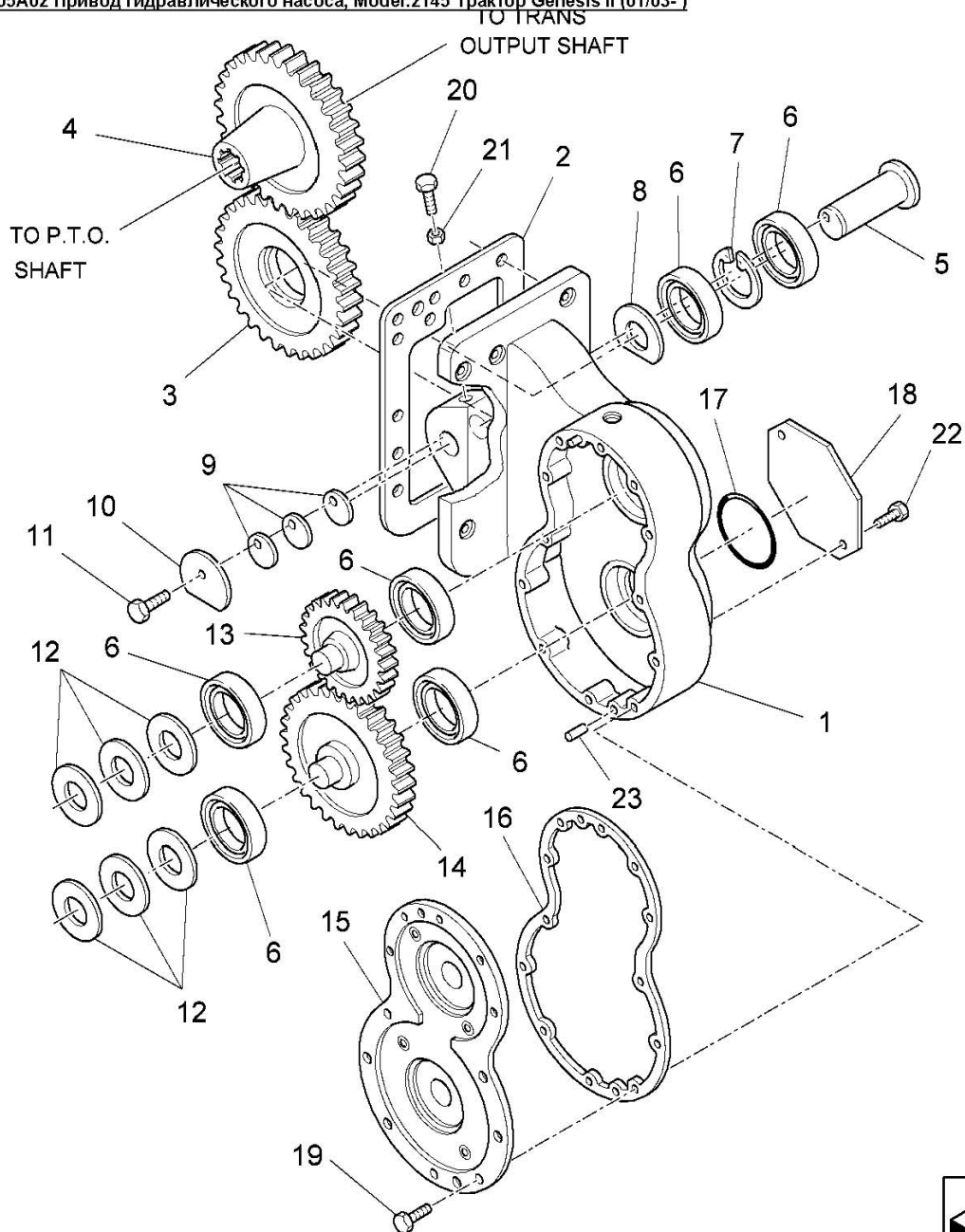


05A01 Привод гидравлического насоса

Поз	Чертежный номер	Наименование	Description1	Кол-во
1	86010994	Корпус насоса, Genesis	HOUSING - Machined Casting, HYDRAULIC PUMP DRIVE, Genesis	1
2	9821191	Уплотнение	GASKET, HYDRAULIC PUMP HOUSING, SAE-J9	1
3	9821172	Колесо зубчатое промежуточное	GEAR, IDLER	1
4	9840430	Шестерня привода насоса, 47 зубьев	GEAR - HELICAL 47 Tooth, HYDRAULIC PUMP DRIVE	1
5	9821173	Ось промежуточного зубчатого колеса	SHAFT, IDLER	1

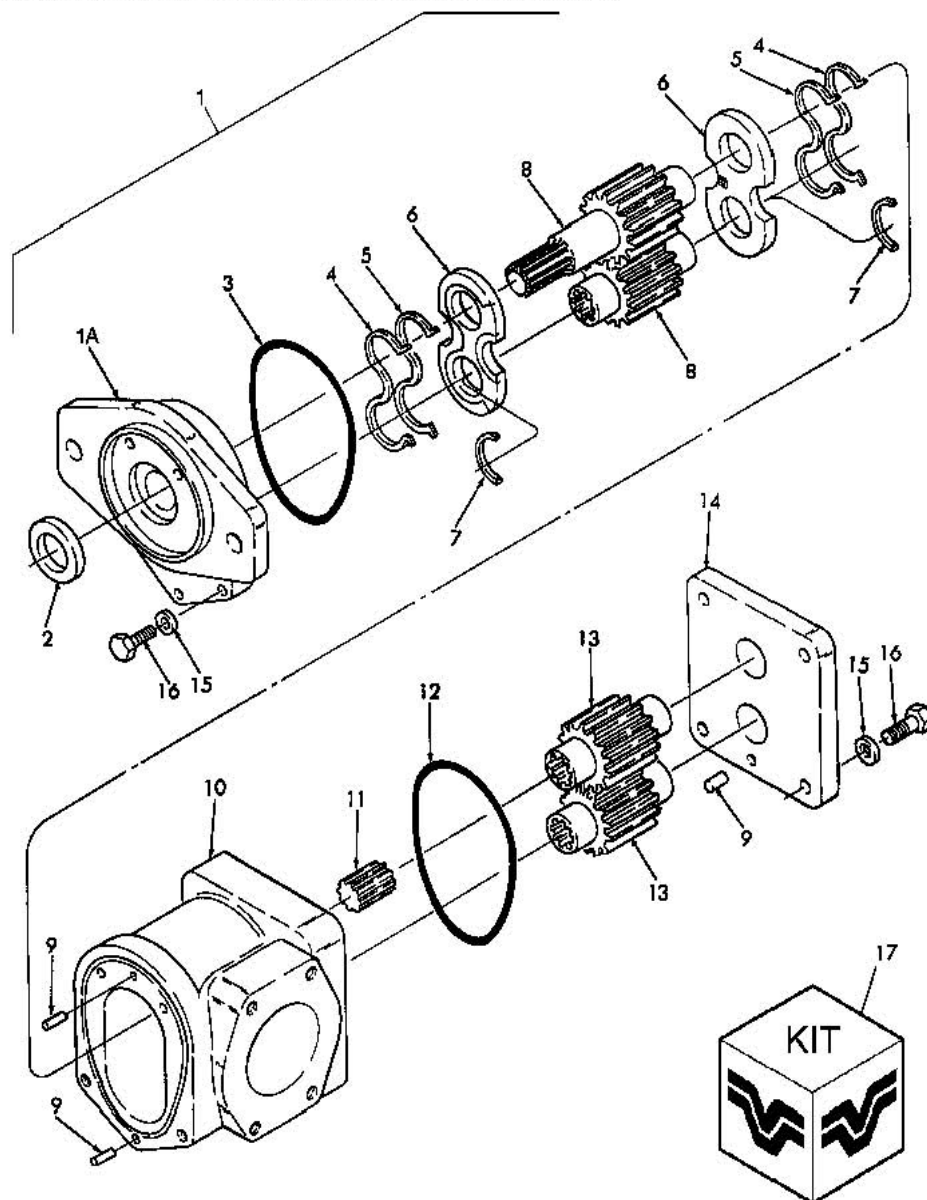
05A01 Привод гидравлического насоса				
Поз	Чертежный номер	Наименование	Description1	Кол-во
6	321206	Подшипник диам.внут. 41.28 наруж. 73.43 толщина 19.56мм	BRG ASSY, 41.28IDx19.56ODx73.43	4
7	717698	Стопорное кольцо	Ring, Snap	1
8	9821174	Шайба 41.50x66.00x4.670 HDN	WASHER, 41.50x66.00x4.670 HDN	1
9	9821184	Шайба 0.002	SHIM .002	AR
9	9821185	Шайба 0.003	SHIM .003	AR
9	9821187	Шайба 0.0010	SHIM .0010	AR
10	9821175	Шайба	WASHER	1
11	9706687	Болт шестигранный M12 X 30 8.8PL	CAPSCREW - HexHead M12 x 30 Cl-8.8pl	10
12	644318	Шайба 0.002"	Shim, .002"	AR
12	644319	Шайба 0.003"	Shim, .003"	AR
12	644320	Шайба 0.010"	Shim, .010"	AR
13	86505882	Шестерня ведомая шестеренчатого насоса	GEAR, OUTPUT	1
14	9821170	Крышка	COVER, HOUSING	1
15	9821189	Уплотнение крышки	GASKET, PUMP COVER	1
16	43139	Болт CL8.8, M10 x 1.5 x 25	Screw, Cap, HH, CL 8.8, M10 x 1.5 x 25, Years: 01/01/1981-12/31/1984	8
17	120073	Болт M10x1.50x80 Cl-8.8 PI	CAPSCREW - HexHead M10 x 1.50 x 80 Cl-8.8 PI	1
18	100016	Гайка M10 x 1.5	NUT-HEX, Cl-8, PI M10 x 1.5	1
19	81842	Штифт 3/8x1.00	PIN - DOWEL, 0.38 x 1.00 Na2047	4

05A02 Привод гидравлического насоса, Model:2145 Трактор Genesis II (01/03-)



05A02 Привод гидравлического насоса				
Поз	Чертежный номер	Наименование	Description1	Кол-во
1	9840437	Корпус насоса	HOUSING - Machined Casting, HYDRAULIC PUMP DRIVE	1
2	9821191	Уплотнение	GASKET, HYDRAULIC PUMP HOUSING, SAE-J9	1
3	9821172	Колесо зубчатое промежуточное	GEAR, IDLER	1
4	9840430	Шестерня привода насоса, 47 зубьев	GEAR - HELICAL 47 Tooth, HYDRAULIC PUMP DRIVE	1
5	9821173	Ось промежуточного зубчатого колеса	SHAFT, IDLER	1
6	321206	Подшипник диам.внут. 41.28 наруж. 73.43 толщина 19.56мм	BRG ASSY, 41.28IDx19.56ODx73.43	6
7	717698	Стопорное кольцо	Ring, Snap	1

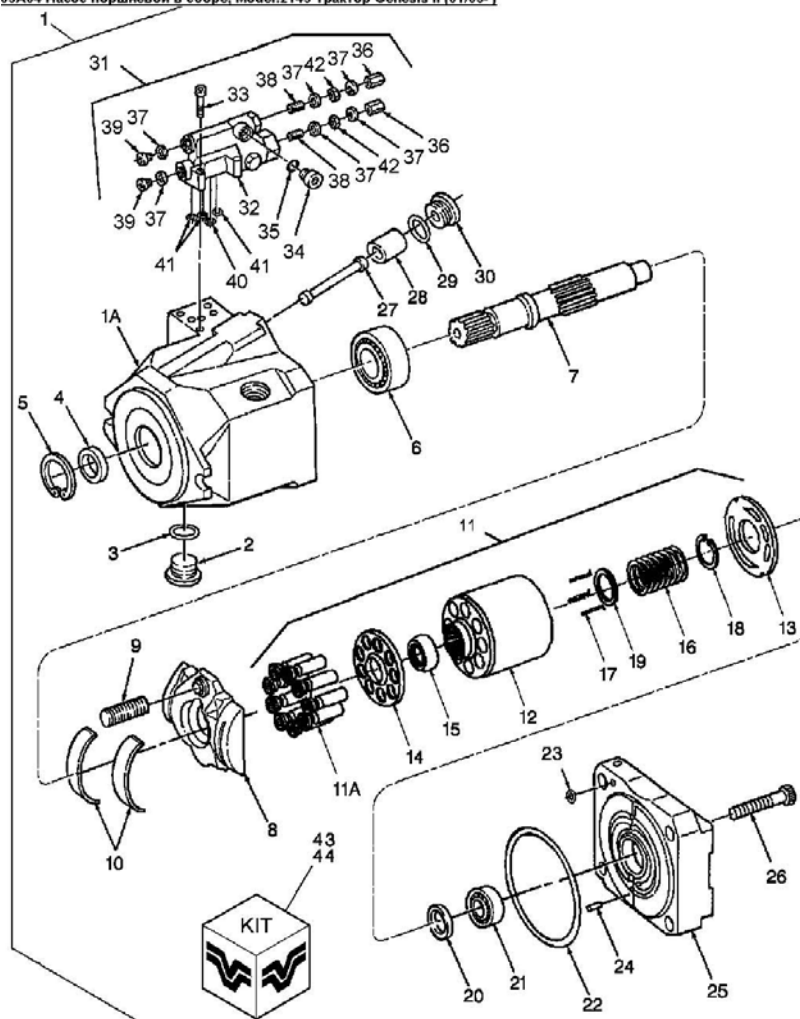
05A02 Привод гидравлического насоса				
Поз	Чертежный номер	Наименование	Description1	Кол-во
8	9821174	Шайба 41.50x66.00x4.670 HDN	WASHER, 41.50x66.00x4.670 HDN	1
9	9821184	Шайба 0.002	SHIM .002	AR
9	9821185	Шайба 0.003	SHIM .003	AR
9	9821187	Шайба 0.0010	SHIM .0010	AR
10	9821175	Шайба	WASHER	1
11	9706687	Болт шестигранный M12 X 30 8.8PL	CAPSCREW - HexHead M12 x 30 CI-8.8pl	10
12	644318	Шайба 0.002"	Shim, .002"	AR
12	644319	Шайба 0.003"	Shim, .003"	AR
12	644320	Шайба 0.010"	Shim, .010"	AR
13	86505882	Шестерня ведомая шестеренчатого насоса	GEAR, OUTPUT	1
14	86505883	Колесо зубчатое	DRIVE GEAR	1
15	9823480	Крышка	COVER, HOUSING	1
16	9823482	Уплотнение крышки насоса	GASKET, HYDRAULIC PUMP COVER	1
17	9823544	Кольцо уплотнительное 4.237 IDX0.103 THK BUNA	O-RING SEAL, Duro-90 Id-4.237in Thk-0.103in	1
18	90390	Крышка	Plate, Cover	1
19	43139	Болт CL8.8, M10 x 1.5 x 25	Screw, Cap, HH, CL 8.8, M10 x 1.5 x 25, Years: 01/01/1981-12/31/1984	12
20	120073	Болт M10x1.50x80 CI-8.8 PI	CAPSCREW - HexHead M10 x 1.50 x 80 CI-8.8 PI	1
21	100016	Гайка M10 x 1.5	NUT-HEX, CI-8, PI M10 x 1.5	1
22	43151	Болт M12x1.75x20 CI-8.8	CAPSCREW - HexHead, M12 x 1.75 x 20 CI-8.8 PI	2
23	81842	Штифт 3/8x1.00	PIN - DOWEL, 0.38 x 1.00 Na2047	4



05A03 Насос шестеренный в сборе				
Поз	Чертежный номер	Наименование	Description1	Кол-во
1	86505862	Насос шестеренчатый	PUMP-GEAR, HYD ASSEMBLY	1
1	86505863	Насос шестеренчатый	PUMP-GEAR, HYDRAFLOW SYSTEM	1
1A	NS	Левая боковина в сборе	Side Assembly - L.H., Years: 01/01/1981-12/31/1984	1
2	PL	Топливный цилиндр	Purchase Locally - Part Not Sold Separately	1
3	PL	Топливный цилиндр	Purchase Locally - Part Not Sold Separately	1
4	NS	Левая боковина в сборе	Side Assembly - L.H., Years: 01/01/1981-12/31/1984	2
5	NS	Левая боковина в сборе	Side Assembly - L.H., Years: 01/01/1981-12/31/1984	2
6	NS	Левая боковина в сборе	Side Assembly - L.H., Years:	2

05A03 Насос шестеренный в сборе				
Поз	Чертежный номер	Наименование	Description1	Кол-во
			01/01/1981-12/31/1984	
7	NS	Левая боковина в сборе	Side Assembly - L.H., Years: 01/01/1981-12/31/1984	2
8	86502730	Пара зубчатая	GEARSET	1
9	86502731	Штифт	DOWEL PIN	4
10	NS	Левая боковина в сборе	Side Assembly - L.H., Years: 01/01/1981-12/31/1984	1
11	NS	Левая боковина в сборе	Side Assembly - L.H., Years: 01/01/1981-12/31/1984	1
12	PL	Топливный цилиндр	Purchase Locally - Part Not Sold Seperately	1
13	NS	Левая боковина в сборе	Side Assembly - L.H., Years: 01/01/1981-12/31/1984	1
14	NS	Левая боковина в сборе	Side Assembly - L.H., Years: 01/01/1981-12/31/1984	1
15	9790712	Шайба диам.внутр.0.406 наруж.0.687 толщина 0.60" Hdn, сталь	WASHER - FLAT Steel, Id-0.406 Od- 0.687 Thk-0.60 Hdn	8
16	82039	Болт 3/8"-16x1.25	CAPSCREW - Hex Socket Head, 3/8 - 16 x 1.25	8
17	86502728	Упорная плита	THRUST PLATE	1
17	86502729	Уплотнение	KIT - SEAL, GEAR PUMP ASSY	1

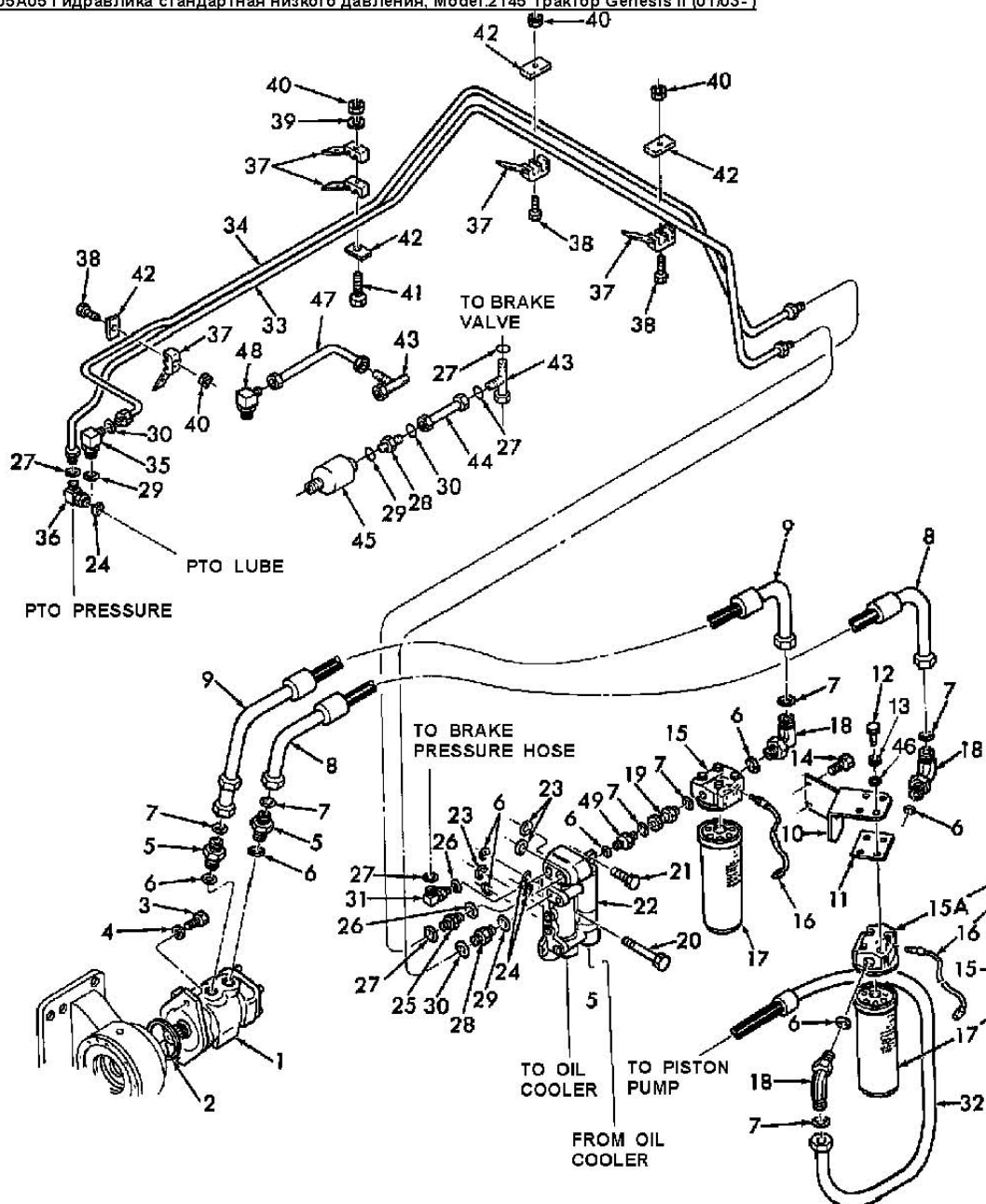
05A04 Насос поршневой в сборе, Model:2145 Трактор Genesis II (01/03-)



05A04 Насос поршневой в сборе

Поз	Чертежный номер	Наименование	Description1	Кол-во
1	86026364	Насос плунжерный	PUMP ASSY, PISTON STANDARD, Clockwise Rotation	1
1	86026365	Плунжерный насос	PUMP - PISTON Assy, MegaFlow	1
1A	NS	Левая боковина в сборе	Side Assembly - L.H., Years: 01/01/1981-12/31/1984	1
2	86508737	Пробка 7/8 - 14unf	PLUG - Hex Socket Orb, 7/8 - 14unf	1
3	167269	Кольцо уплотнительное вн. О 0.8 X толщина 0.09 N	O RING 0.80 IDX0.09 THK NITR	1
4	86017909	Сальник	SEAL, SHAFT	1
5	86503179	Манжета	V-RING	1
6	86503185	Подшипник роликовый	BEARING, TAP	1
7	86503184	Вал, 15 шлицев	SHAFT, 15 T	1
8	86017918	Наклонная шайба	PLATE	1
9	86503195	Пружина	SPRING - SAWSHPLATE, PISTON PUMP Assy	1
10	86018146	Подшипник наклонной шайбы	Swash Plate Bearing	2
11	86503176	Роторная группа плунжерного насоса	ROTARY GROUP	1
11	86503177	Роторная группа плунжерного насоса	ROTARY-GROUP, PISTON PUMP REBUILD	1
11A	NSS	Отдельно не продается	Not Sold Separately	9

05A04 Насос поршневой в сборе				
Поз	Чертежный номер	Наименование	Description1	Кол-во
12	NSS	Отдельно не продается	Not Sold Separately	1
13	86011613	Блок	PLATE,GENESIS PISTON PUMP LENS	1
14	86011614	Блок	PLATE,GENESIS PISTON PUMP RETAINING	1
15	86011615	Шайба	RETAINING BALL	1
16	86011616	Пружина	SPRING	1
17	86011617	Штифт	PIN, GENESIS PISTON PUMP PRESSURE	3
18	86011640	Стопорное кольцо	RETAINER - BARREL, HYDRAULIC PISTON PUMP ASSY	1
19	86011618	Шайба	DISC RETAINING CLIP	1
20	86503190	Регулировочное кольцо	SHIM-PRE-LOAD	1
21	86503191	Подшипник роликовый	BEARING,TAPERED ROLLER	1
22	86507415	Уплотнительное кольцо внут.диам.2.5	O Ring 120 ldx2.5 Thk Buna	1
23	86507414	Уплотнительное кольцо, внут.диам.7.0мм толщина 2.0мм	O-RING M7 x 2.0mm	1
24	86503192	Штифт	PIN, DOWEL	1
25	86017911	Крышка	BLOCK ,PORT	1
25	86503193	Крышка	BLOCK,PORT	1
26	86508426	Болт M12x45 12.9pl	Bolt Sckt M12 X 45 12.9pl	4
27	86503181	Стержень	ROD, HYD PISTON PUMP	1
28	86503182	Поршень	PISTON	1
29	86017920	Уплотнительное кольцо, внут.диам.23.6мм толщина 2.65мм	O-RING Nitrile, Id-23.6 Thk-2.65mm 70-Duro	1
30	86017911	Крышка	BLOCK ,PORT	1
31	86503178	Модуль управления плунжерным насосом	CONTROL Dfr ASSY - PISTON PUMP	1
32	NSS	Отдельно не продается	Not Sold Separately	1
33	86512136	Болт CL 10.9, M6 x 1 x 30	SCREW, CAP	4
34	9672438	Пробка 7/16 - 20	PLUG - HexHead 7/16 - 20	1
35	165202	Кольцо уплотнительное вн. О 0.351 X толщина 0.072	O RING 0.351 IDX0.072 THK BUNA	1
36	86508424	Гайка M8x1	NUT - ACORN M8 x 1.00in	2
37	86503197	Уплотнительное кольцо плунжерного насоса	SEAL - USIT RING 9.3 x 13.3 x 10, PISTON PUMP Assy	6
38	86503198	Регулировочный винт	SCREW - ADJUSTING, PISTON PUMP ASSY Genesis	2
39	86024359	Пробка M8 x 1.0	PLUG - HYDRAULIC CONTROL ASSY, M8 x 1.0	2
40	86507413	Кольцо уплотнительное, 4x1.5мм	O-RING, RUBBER / Buna M4 x 1.5mm	1
41	9825770	Кольцо уплотнительное 0.301 IDX0.070 THK 90DU	O-RING 90-Duro Id-0.250in Thk-0.70in	3
42	86011609	Гайка M10x1	NUT - JAM SPECIAL, PISTON PUMP ASSY Genesis	2
43	86018165	Комплект подшипников	KIT - BEARING SWASH PLATE, PISTON PUMP ASSY	1
44	86018164	Комплект уплотнений	KIT-SEAL, O-Rings & Shaft Seal, HYDRAULIC PISTON PUMP	1

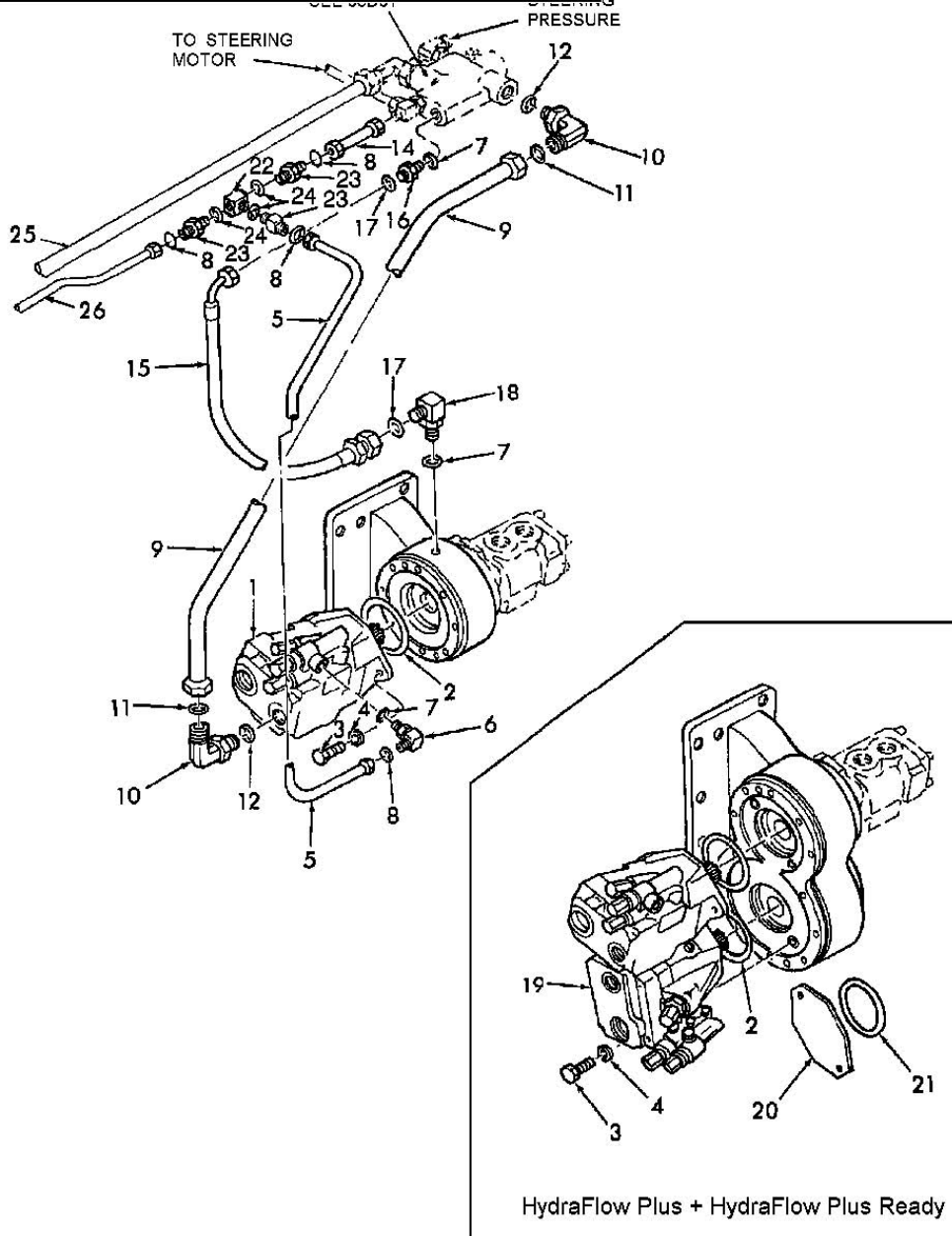


05A05 Гидравлика стандартная низкого давления				
Поз	Чертежный номер	Наименование	Description1	Кол-во
1	86505862	Насос шестеренчатый	PUMP-GEAR, HYD ASSEMBLY	1
2	9828498	Уплотнительное кольцо, внут.диам.3.959мм толщина 0.100мм	O-RING ID-3.959 Thk-0.100	1
3	9706687	Болт шестигранный M12 X 30 8.8PL	CAPSCREW - HexHead M12 x 30 Cl-8.8pl	2
4	378245	Шайба 13.00x28.00x2.50	Washer 13.00x28.00x2.50	2
5	9824055	Штуцер 1-7/16orfs x 1-5/16orb	CONNECTOR - HYDRAULIC STRAIGHT, 1-7/16orfs x 1-5/16orb	2
6	9824050	Кольцо уплотнительное 0.926 IDX0.070 THK BU	O-RING SEAL, 90-Duro Id-0.926in Thk-0.070in	6
7	167268	Кольцо уплотнительное HYD/F 1.171ID X 0.116TH	O-RING, HYDRAULIC FITTINGS, Id-1.171in Thk-0.116in	7

05A05 Гидравлика стандартная низкого давления				
Поз	Чертежный номер	Наименование	Description1	Кол-во
8	86504205	Рукав 25.4x429 100R1	HOSE ASSY, 25.4x429 100R1	1
9	86504298	Рукав 25.4x635 100R1	HOSE ASSY 25.4 X 635 100R1	1
10	9860027	Кронштейн фильтра	BRACKET, STD HYD FILTER	1
11	9860077	Пластина	SPACER, PLATE	1
12	43140	Болт М10х30 CI-8.8	CAPSCREW - HexHead CI-8.8 M10 x 30	4
13	378244	Шайба М10	WASHER-STEEL, FLAT M10	4
14	120104	Болт М8х20 8.8Plt	CAPSCREW - HexHead M8 x 20 8.8Plt	2
15	86020981	Крышка фильтра	HEAD	2
16	86507028	Переключатель дифференциала	SWITCH HYD PRESSURE DIFF	2
17	86029161	Элемент фильтрующий масляный	FILTER ELEMENT OIL	2
18	9824540	Фитинг 90°, 1-5/16orb 1-7/16ofs	ELBOW - HYDRAULIC FITTING 90-Deg, 1-5/16orb 1-7/16ofs	3
19	9843575	Фитинг	CONNECTOR, SPECIAL	1
20	440427	Болт М8х45 12.9PL	BOLT, SCKT M8x45 12.9PL	1
21	120163	Болт М8х1.25х25	SOC HD SCREW	4
22	86011393	Перепускной клапан охладителя	VALVE - COOLER BYPASS Assy	1
23	9626940	Кольцо уплотнительное 1.114 IDX0.070 THK BUNA	O-RING Buna, Id-1.114 Thk-0.070	5
24	165202	Кольцо уплотнительное вн. О 0.351 X толщина 0.072	O RING 0.351 IDX0.072 THK BUNA	2
25	9992305	Штуцер 1-3/6orfs x 3/4orb	CONNECTOR - HYDRAULIC STRAIGHT, 1-3/6orfs x 3/4orb	2
26	128825	Кольцо уплотнительное 0.644 IDX0.087 THK BUNA	O-RING Buna, Id-0.644 Thk-0.087	3
27	9992298	Кольцо уплотнительное 0.489 IDX0.070 THK BUNA	O-RING, RUBBER 90-Duro Id-0.489in Thk-0.070in	6
28	9993143	Штуцер 11/16orfs 9/16orb	CONNECTOR - HYDRAULIC STRAIGHT, 11/16orfs 9/16orb	1
29	9617873	Кольцо уплотнительное 9/16 IDX11/16 THK NITRI	O-RING, 90-Duro Id-0.468 Thk-0.078in	1
30	9993141	Кольцо уплотнительное 0.364 IDX0.070 THK BUNA	O-RING, Id-0.364 Thk-0.070 BUNA	1
31	9840543	Фитинг 90°, 9/16orb x 11/16ofs	ELBOW - HYDRAULIC CONNECTOR 90-Deg, 9/16orb x 11/16ofs	1
32	86504294	Патрубок рукава насоса	TUBE ASSY, HOSE PUMP INLET	1
33	86011419	Трубка системы смазки механизма отбора мощности	TUBE ASSY, PTO LUBE	1
34	86018306	Трубка механизма отбора мощности	TUBE ASSEMBLY, PTO PRESSURE	1
35	83971549	Фитинг 90°	Elbow	1
36	9843592	Фитинг 90°, 7/16orb 11/16ofs	ELBOW - HYDRAULIC FITTING 90-Deg, 7/16orb 11/16ofs	1
37	9861131	Фиксатор	CLAMP, DOUBLE	4
38	43118	Болт М6х1.0х40.0 CI 8.8	CAPSCREW - HexHead CI 8.8 M6 x 1.0 x 40.0	4
39	9824259	Шайба диам.внут.6.62, наруж.12.0, толщина 1.6мм, сталь	WASHER - STEEL, Id-6.62mm Od-12.0mm Thk-1.60	1
40	9706755	Гайка М6х1.0 CI-8	NUT - HEX, M6 x 1.0 CI-8	4
41	80338413	Болт М6х60	SCREW	1
42	613122	Фиксирующая пластина	TAB - PLATE COLLAR	4

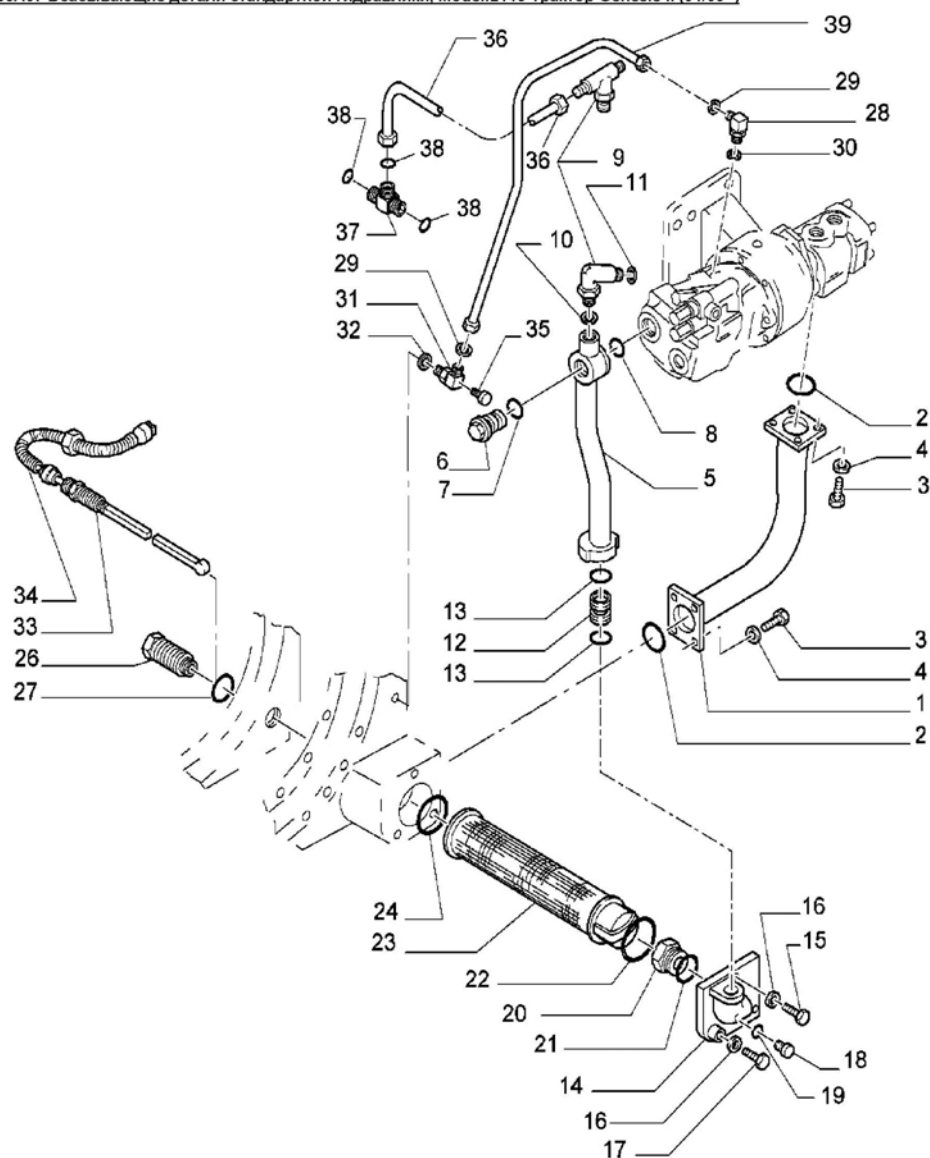
05A05 Гидравлика стандартная низкого давления				
Поз	Чертежный номер	Наименование	Description1	Кол-во
43	9843615	Тройник 11/16orfs x 11/16orb	TEE - RUN, HYDRAULIC CONNECTOR, 11/16orfs x 11/16orb	1
43	9843615	Тройник 11/16orfs x 11/16orb	TEE - RUN, HYDRAULIC CONNECTOR, 11/16orfs x 11/16orb	2
44	9840291	Трубка, длина 58мм	TUBE - HYDRAULIC STEEL ASSY C/W-Nuts & Rings, Lth-58mm	1
45	86013834	Накопитель, 5 CU IN	ACCUMULATOR, 5 CU IN	1
46	174266	Кольцо уплотнительное	Grommet, Start Year: 01/01/1986	4
47	86506588	Трубка в сборе	TUBE ASSEMBLY	1
48	9843592	Фитинг 90°, 7/16orb 11/16ofs	ELBOW - HYDRAULIC FITTING 90-Deg, 7/16orb 11/16ofs	1
49	86018759	Штуцер 16, специальный	CONNECTOR, 16 LH SPECIAL	1

05A06 Детали высокого давления. Model:2145 Трактор Genesis II (01/03-)



05A06 Детали высокого давления				
Поз	Чертежный номер	Наименование	Description1	Кол-во
1	86026364	Насос плунжерный	PUMP ASSY, PISTON STANDARD, Clockwise Rotation	1
2	9828498	Уплотнительное кольцо, внут.диам.3.959мм толщина 0.100мм	O-RING ID-3.959 Thk-0.100	AR
3	9706687	Болт шестигранный M12 X 30 8.8PL	CAPSCREW - HexHead M12 x 30 Cl-8.8pl	2
4	378245	Шайба 13.00x28.00x2.50	Washer 13.00x28.00x2.50	2
5	86011082	Трубка, от датчика загрузки до насоса GENESIS	TUBE, LOAD SENSOR TO PUMP GENESIS	1
5	86011085	Трубка, от датчика загрузки до насоса	TUBE, LOAD SENSOR TO PUMP W/TLR BRAKES	1
6	9843592	Фитинг 90°, 7/16orb 11/16ofs	ELBOW - HYDRAULIC FITTING 90-Deg, 7/16orb 11/16ofs	1

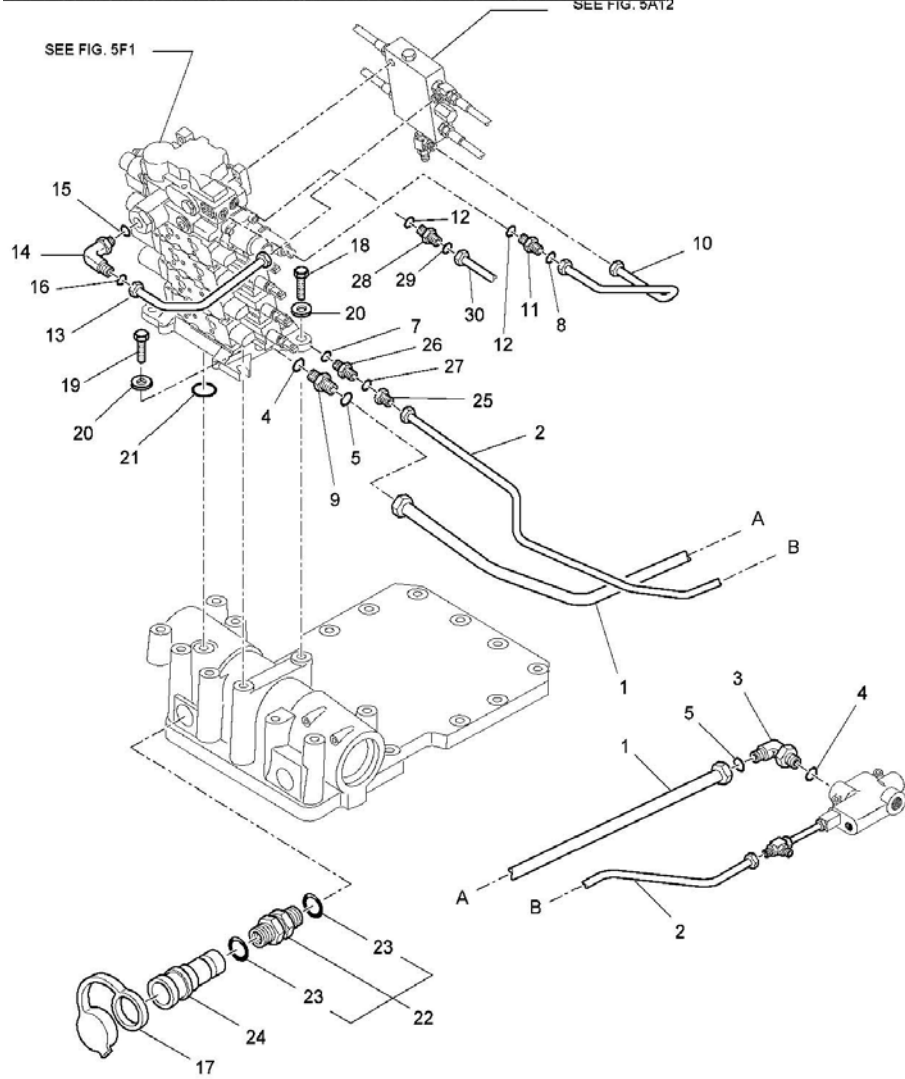
05A06 Детали высокого давления				
Поз	Чертежный номер	Наименование	Description1	Кол-во
7	165202	Кольцо уплотнительное вн. О 0.351 X толщина 0.072	O RING 0.351 IDX0.072 THK BUNA	3
8	9993141	Кольцо уплотнительное 0.364 IDX0.070 THK BUNA	O-RING, Id-0.364 Thk-0.070 BUNA	4
9	86504010	Трубка, от насоса до приоритетного клапана	TUBE ASSY, PUMP TO PRIORITY VALVE	1
10	9824540	Фитинг 90°, 1-5/16orb 1-7/16ofs	ELBOW - HYDRAULIC FITTING 90-Deg, 1-5/16orb 1-7/16ofs	2
11	9824050	Кольцо уплотнительное 0.926 IDX0.070 THK BU	O-RING SEAL, 90-Duro Id-0.926in Thk-0.070in	2
12	167268	Кольцо уплотнительное HYD/F 1.171ID X 0.116TH	O-RING, HYDRAULIC FITTINGS, Id-1.171in Thk-0.116in	2
14	9840291	Трубка, длина 58мм	TUBE - HYDRAULIC STEEL ASSY C/W-Nuts & Rings, Lth-58mm	1
15	86507063	Рукав 6.35x240 100R1	HOSE ASSY, 6.35x240 100R1	1
15	86508095	Рукав 6.35x515 100R1	HOSE ASSY, 6.35x515 100R1	1
16	86508141	Штуцер 7/16MORBx7/16MORB	CONNECTOR, 7/16MORBx7/16MORB	1
16	9840526	Фитинг, 9/16orfs 7/16orb	CONNECTOR - FITTING 1/4-Tube, 9/16orfs 7/16orb	1
17	9825770	Кольцо уплотнительное 0.301 IDX0.070 THK 90DU	O-RING 90-Duro Id-0.250in Thk-0.70in	2
18	9840541	Фитинг 90°, 7/16orb 9/16ofs	ELBOW - HYDRAULIC FITTING, 90-Deg 7/16orb 9/16ofs	1
19	86026365	Плунжерный насос	PUMP - PISTON Assy, MegaFlow	1
20	90390	Крышка	Plate, Cover	2
21	9823544	Кольцо уплотнительное 4.237 IDX0.103 THK BUNA	O-RING SEAL, Duro-90 Id-4.237in Thk-0.103in	1
22	86002299	Балка	SHUTTLE TEE	1
23	9993143	Штуцер 11/16orfs 9/16orb	CONNECTOR - HYDRAULIC STRAIGHT, 11/16orfs 9/16orb	3
24	9617873	Кольцо уплотнительное 9/16 IDX11/16 THK NITRI	O-RING, 90-Duro Id-0.468 Thk-0.078in	3
25	86504075	Трубка, от насоса до потребителей	TUBE ASSY, PUMP TO REMOTE	1
25	9821365	Трубка в сборе	TUBE ASSY	1
26	86027473	Трубка, от насоса до потребителей	TUBE ASSY, PUMP LS TO REMOTE	1



05A07 Всасывающие детали стандартной гидравлики

Поз	Чертежный номер	Наименование	Description1	Кол-во
1	9821395	Всасывающий патрубок Genesis, сталь	TUBE - Steel Weld-Assy, HYDRAULIC SUCTION, Genesis	1
2	86509814	Кольцо уплотнительное ID-2.844 Thk-0.135	O-RING ID-2.844 Thk-0.135	2
3	9706687	Болт шестигранный M12 X 30 8.8PL	CAPSCREW - HexHead M12 x 30 CI-8.8pl	10
4	378245	Шайба 13.00x28.00x2.50	Washer 13.00x28.00x2.50	10
5	86011524	Сливная трубка	TUBE, RETURN-STANDARD HYDRAULICS-GENESIS	1
6	86011427	Болт сливной трубки	BOLT, RETURN TUBE BANJO-GENESIS	1
7	9846875	Кольцо уплотнительное 2.327 IDX0.114 THK BUNA	O-RING BUNA-N, Id-2.327in Thk-0.114in	AR
8	86011525	Кольцо уплотнительное, внут.диам.2.112" толщина0.103"	O-RING, RUBBER 70-Duro Id-2.112in Thk-0.103in	1
9	86014733	Тройник высокого расхода, специальный	TEE, MEGA FLOW READY SPECIAL	1
10	9824050	Кольцо уплотнительное 0.926	O-RING SEAL, 90-Duro Id-0.926in Thk-	1

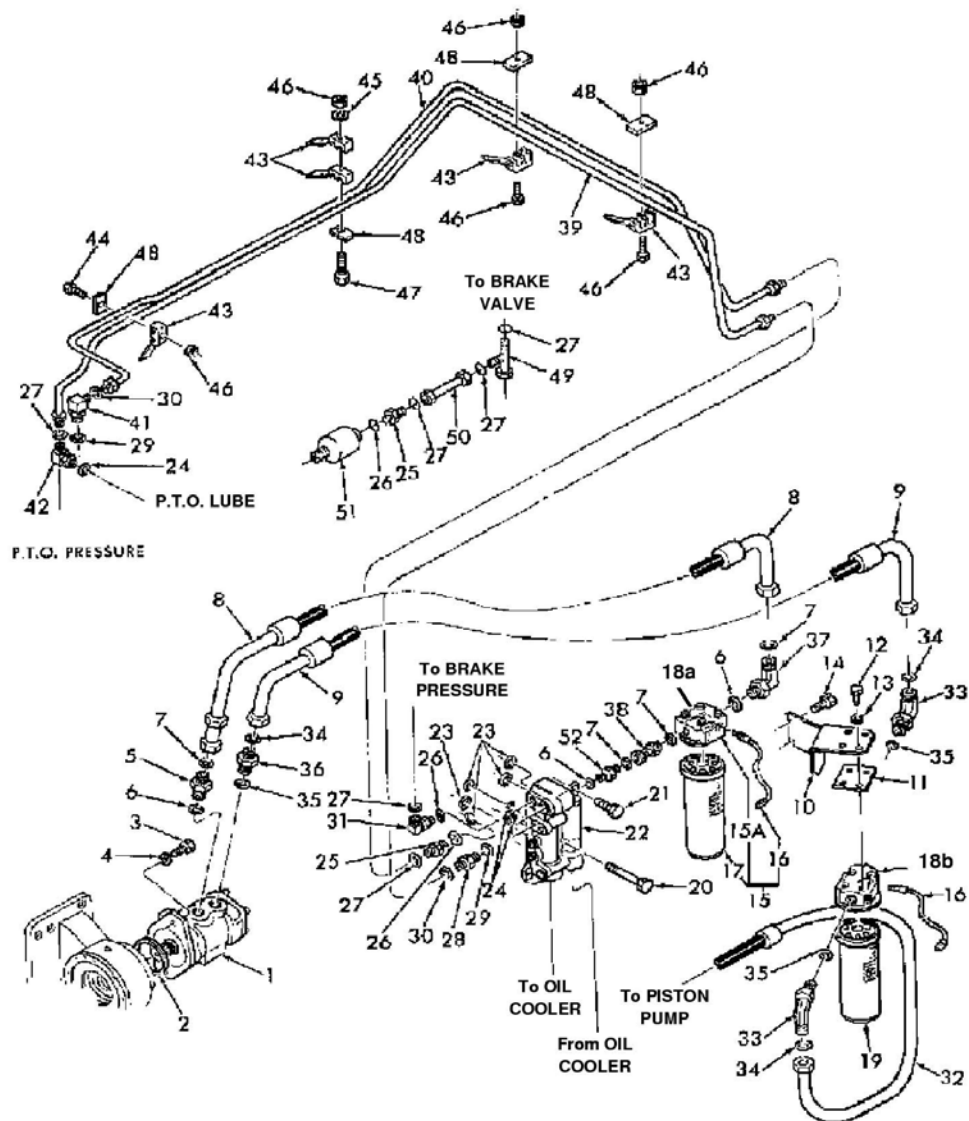
05A07 Всасывающие детали стандартной гидравлики				
Поз	Чертежный номер	Наименование	Description1	Кол-во
		IDX0.070 THK BU	0.070in	
11	167268	Кольцо уплотнительное HYD/F 1.171ID X 0.116TH	O-RING, HYDRAULIC FITTINGS, Id-1.171in Thk-0.116in	1
12	86504884	Трубка	TUBE	1
13	235757	Кольцо уплотнительное полиуретановое	O-RING - POLYURETHANE, ID-1.484in Thk-0.139in	2
14	86504883	Крышка, Genesis	COVER, STD & MEGA FLOW, Genesis	1
15	43139	Болт CL8.8, M10 x 1.5 x 25	Screw, Cap, HH, CL 8.8, M10 x 1.5 x 25, Years: 01/01/1981-12/31/1984	2
16	378244	Шайба M10	WASHER-STEEL, FLAT M10	3
17	120073	Болт M10x1.50x80 CI-8.8 PI	CAPSCREW - HexHead M10 x 1.50 x 80 CI-8.8 PI	1
18	278548	Пробка 7/16 - 20 orb	PLUG - HexSocket 7/16 - 20 orb, With O-RING	1
19	9617873	Кольцо уплотнительное 9/16 IDX11/16 THK NITRI	O-RING, 90-Duro Id-0.468 Thk-0.078in	1
20	9821403	Обратный клапан, индуктор давления	VALVE - BACK PRESSURE INDUCER	1
21	570186	Кольцо уплотнительное 1.60 IDX1.88 THK NITR	O-RING - NITRILE ID-1.475in Thk-0.118in 90 Duro	1
22	9823544	Кольцо уплотнительное 4.237 IDX0.103 THK BUNA	O-RING SEAL, Duro-90 Id-4.237in Thk-0.103in	1
23	9821401	Фильтр входной	SCREEN-INLET, SUCTION MEGA FLOW	1
24	9840590	Уплотнительное кольцо, внут.диам.3.719" толщина 0.135"	O-RING, Id-3.719in Thk-0.135in	1
26	9840447	Пробка 1.1875 - 12, UN-2A, длина 83мм	PLUG - HexHead, 1.1875 - 12, UN-2A, Lth-83mm	1
27	9626929	Кольцо уплотнительное вн. О 1.048 X толщина 0.116	O RING 1.048 IDX0.116 THK	1
28	86017595	Фитинг 90°	FITTING	1
29	9992298	Кольцо уплотнительное 0.489 IDX0.070 THK BUNA	O-RING, RUBBER 90-Duro Id-0.489in Thk-0.070in	2
30	167269	Кольцо уплотнительное вн. О 0.8 X толщина 0.09 N	O RING 0.80 IDX0.09 THK NITR	1
31	83971549	Фитинг 90°	Elbow	1
31	9840560	Тройник Orb-3/4O x OfS-13/16, латунь	TEE - RUN, BRASS CONNECTOR Orb-3/4O x OfS-13/16	1
32	128825	Кольцо уплотнительное 0.644 IDX0.087 THK BUNA	O-RING Buna, Id-0.644 Thk-0.087	1
33	9846500	Нагреватель масла	HEATER HYD OIL	1
34	9846501	Нагреватель масляный	CORD HYD OIL HEATER	1
35	9840575	Пробка	CAP ASSEMBLY	1
36	86014705	Трубка тормозной системы	TUBE, BRAKE	1
37	9840322	Тройник 3/8OFSx3/8OFS	TEE, UNION 3/8OFSx3/8OFS	1
38	9993141	Кольцо уплотнительное 0.364 IDX0.070 THK BUNA	O-RING, Id-0.364 Thk-0.070 BUNA	3
39	9840293	Дренажная трубка насоса	TUBE ASSY, PUMP CASE DRAIN	1



05A08 Трубопроводы стандартной гидравлики

Поз	Чертежный номер	Наименование	Description1	Кол-во
1	86504075	Трубка, от насоса до потребителей	TUBE ASSY, PUMP TO REMOTE	1
1	9821365	Трубка в сборе	TUBE ASSY	1
2	86027473	Трубка, от насоса до потребителей	TUBE ASSY, PUMP LS TO REMOTE	1
3	9824540	Фитинг 90°, 1-5/16orb 1-7/16ofs	ELBOW - HYDRAULIC FITTING 90-Deg, 1-5/16orb 1-7/16ofs	1
4	167268	Кольцо уплотнительное HYD/F 1.171ID X 0.116TH	O-RING, HYDRAULIC FITTINGS, Id-1.171in Thk-0.116in	2
5	9824050	Кольцо уплотнительное 0.926 IDX0.070 THK BU	O-RING SEAL, 90-Duro Id-0.926in Thk-0.070in	2
7	128825	Кольцо уплотнительное 0.644 IDX0.087 THK BUNA	O-RING Buna, Id-0.644 Thk-0.087	1
8	9992298	Кольцо уплотнительное 0.489 IDX0.070 THK BUNA	O-RING, RUBBER 90-Duro Id-0.489in Thk-0.070in	2
9	9824055	Штуцер 1-7/16orfs x 1-5/16orb	CONNECTOR - HYDRAULIC STRAIGHT, 1-7/16orfs x 1-5/16orb	1
10	86501287	Трубка гидравлическая	TUBE-RIGID HYDRAULIC ASSY, REMOTE RETURN Genesis	1
11	9840330	Штуцер 1-1/16orfsx x 7/16orb	CONNECTOR - STRAIGHT, 1-1/16orfsx x 7/16orb	1

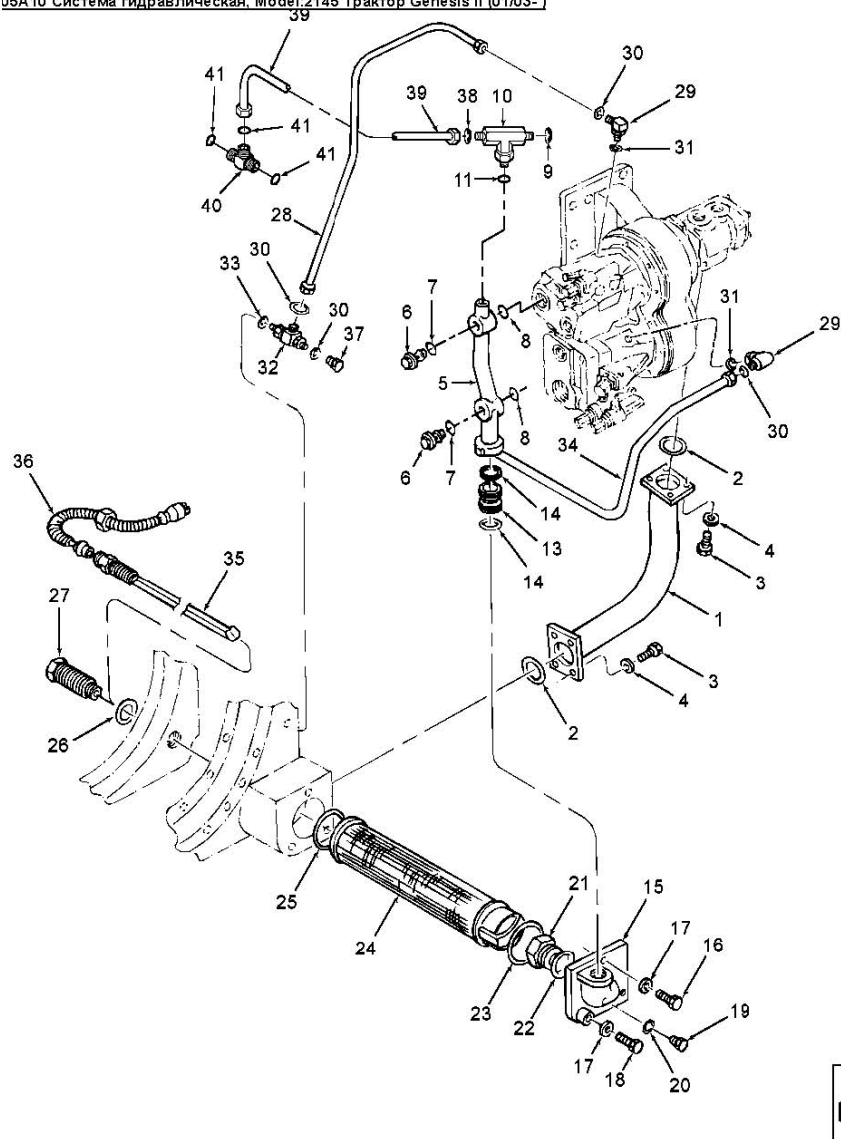
05A08 Трубопроводы стандартной гидравлики				
Поз	Чертежный номер	Наименование	Description1	Кол-во
12	165202	Кольцо уплотнительное вн. О 0.351 X толщина 0.072	O RING 0.351 IDX0.072 THK BUNA	2
13	86504332	Трубка	TUBE, EDC OUTPUT	1
14	86505941	Фитинг 90°, 1.00Orfs 7/8Orb	ELBOW - HYDRAULIC CONNECTOR 90-Deg, Orfs:1.00 Orb:7/8	1
15	167269	Кольцо уплотнительное вн. О 0.8 X толщина 0.09 N	O RING 0.80 IDX0.09 THK NITR	1
16	9992069	Кольцо уплотнительное 0.614 IDX0.070 THK BU	O-RING, RUBBER Id-0.614 Thk-0.070	1
17	9618038	Пробка	PLUG - DUST	1
18	120090	Болт M16x50 8.8PI	CAPSCREW - HexHead M16 x 50 8.8PI	3
19	9817985	Болт M16X230	SCREW M16X230	1
20	378246	Шайба 17.00x34.00x3.00	Washer 17.00x34.00x3.00	3
21	9823358	Уплотнительное кольцо внут.диам.1.362 толщина 0.103"	O RING 1.362 IDX0.103 THK BUNA	1
22	86517116	Штуцер соединительный	UNION - CONNECTOR	1
23	167266	Кольцо уплотнительное вн. О 0.924 X толщина 0.116	O RING 0.924 IDX0.116 THK	2
24	106029	Фитинг 3/4"	Coupler, Female, 3/4"	1
25	86024064	Адаптер	ADAPTER-REDUCER	1
26	9626421	Штуцер 11/16orfs 3/4orb	CONNECTOR - HYDRAULIC STRAIGHT, 11/16orfs 3/4orb	1
27	9993141	Кольцо уплотнительное 0.364 IDX0.070 THK BUNA	O-RING, Id-0.364 Thk-0.070 BUNA	1
28	86027627	Фильтр	FITTING-HYDRAULIC, SCREEN - REMOTE VALVE	1
28	9840526	Фитинг, 9/16orfs 7/16orb	CONNECTOR - FITTING 1/4-Tube, 9/16orfs 7/16orb	1
29	9825770	Кольцо уплотнительное 0.301 IDX0.070 THK 90DU	O-RING 90-Duro Id-0.250in Thk-0.70in	1
30	86027386	Рукав 0.25"x1870 100r16	Hose Assy 0.25 X 1870 100r16	1
	9626421	Штуцер 11/16orfs 3/4orb	CONNECTOR - HYDRAULIC STRAIGHT, 11/16orfs 3/4orb	1



05A09 Система гидравлическая низкого давления				
Поз	Чертежный номер	Наименование	Description1	Кол-во
1	86505863	Насос шестеренчатый	PUMP-GEAR, HYDRAFLOW SYSTEM	1
2	9828498	Уплотнительное кольцо, внут.диам.3.959мм толщина 0.100мм	O-RING ID-3.959 Thk-0.100	1
3	9706687	Болт шестигранный M12 X 30 8.8PL	CAPSCREW - HexHead M12 x 30 Cl-8.8pl	2
4	378245	Шайба 13.00x28.00x2.50	Washer 13.00x28.00x2.50	2
5	9824055	Штуцер 1-7/16orfs x 1-5/16orb	CONNECTOR - HYDRAULIC STRAIGHT, 1-7/16orfs x 1-5/16orb	2
6	9824050	Кольцо уплотнительное 0.926 IDX0.070 THK BU	O-RING SEAL, 90-Duro Id-0.926in Thk-0.070in	6
7	167268	Кольцо уплотнительное HYD/F 1.171ID X 0.116TH	O-RING, HYDRAULIC FITTINGS, Id-1.171in Thk-0.116in	7
8	86504298	Рукав 25.4x635 100R1	HOSE ASSY 25.4 X 635 100R1	1

05A09 Система гидравлическая низкого давления				
Поз	Чертежный номер	Наименование	Description1	Кол-во
9	86504181	Рукав 31.8x428 100R1	HOSE ASSY, 31.8x428 100R1	1
10	9860026	Кронштейн фильтра	BRACKET, DLX HYD FILTER	1
11	9860076	Пластина	SPACER	1
12	43140	Болт M10x30 CI-8.8	CAPSCREW - HexHead CI-8.8 M10 x 30	4
13	378244	Шайба M10	WASHER-STEEL, FLAT M10	4
14	120104	Болт M8x20 8.8Pit	CAPSCREW - HexHead M8 x 20 8.8Pit	2
15	86029676	Фильтр	FILTER & PRIMER ASSY - FUEL	2
15A	86020981	Крышка фильтра	HEAD	2
16	86507028	Переключатель дифференциала	SWITCH HYD PRESSURE DIFF	2
17	86029161	Элемент фильтрующий масляный	FILTER ELEMENT OIL	1
18a	86026539	Головка фильтра с переключателем	FILTER HEAD ASSY WITH SWITCH	1
18a	86507030	Фильтр в сборе	FILTER ASSEMBLY	1
18b	86026540	Крышка фильтра гидравлического	HEAD - HYDRAULIC FILTER Assy C/With SWITCH - Dlx	1
19	86029162	Элемент фильтрующий масла для гидросистемы	FILTER ELEMENT HYD OIL	1
20	440427	Болт M8x45 12.9PL	BOLT, SCKT M8x45 12.9PL	1
21	120163	Болт M8x1.25x25	SOC HD SCREW	4
22	86011393	Перепускной клапан охладителя	VALVE - COOLER BYPASS Assy	1
23	9626940	Кольцо уплотнительное 1.114 IDX0.070 THK BUNA	O-RING Buna, Id-1.114 Thk-0.070	5
24	165202	Кольцо уплотнительное вн. О 0.351 X толщина 0.072	O RING 0.351 IDX0.072 THK BUNA	3
25	9993143	Штуцер 11/16orfs 9/16orb	CONNECTOR - HYDRAULIC STRAIGHT, 11/16orfs 9/16orb	2
26	9617873	Кольцо уплотнительное 9/16 IDX11/16 THK NITRI	O-RING, 90-Duro Id-0.468 Thk-0.078in	3
27	9993141	Кольцо уплотнительное 0.364 IDX0.070 THK BUNA	O-RING, Id-0.364 Thk-0.070 BUNA	6
28	9992305	Штуцер 1-3/6orfs x 3/4orb	CONNECTOR - HYDRAULIC STRAIGHT, 1-3/6orfs x 3/4orb	1
29	9992298	Кольцо уплотнительное 0.489 IDX0.070 THK BUNA	O-RING, RUBBER 90-Duro Id-0.489in Thk-0.070in	2
30	128825	Кольцо уплотнительное 0.644 IDX0.087 THK BUNA	O-RING Buna, Id-0.644 Thk-0.087	2
31	9840543	Фитинг 90°, 9/16orb x 11/16ofs	ELBOW - HYDRAULIC CONNECTOR 90-Deg, 9/16orb x 11/16ofs	1
32	86504295	Рукав	HOSE ASSY, PUMP INLET	1
33	9846521	Фитинг 90°, 1 5/8ORBx1 11/16OFS	ELBOW, 90 1 5/8ORBx1 11/16OFS	2
34	9824051	Уплотнительное кольцо, внут.диам.1.176" толщина 0.070"	O-RING NBR 90-Duro Id-1.176 Thk-0.070	3
35	570186	Кольцо уплотнительное 1.60 IDX1.88 THK NITR	O-RING - NITRILE ID-1.475in Thk-0.118in 90 Duro	3
36	9840325	Штуцер 1-11/16orfs 1-5/8orb	CONNECTOR - HYDRAULIC STRAIGHT, 1-11/16orfs 1-5/8orb	1
37	9824540	Фитинг 90°, 1-5/16orb 1-7/16ofs	ELBOW - HYDRAULIC FITTING 90-Deg, 1-5/16orb 1-7/16ofs	1
38	9843575	Фитинг	CONNECTOR, SPECIAL	1
39	86011419	Трубка системы смазки механизма	TUBE ASSY, PTO LUBE	1

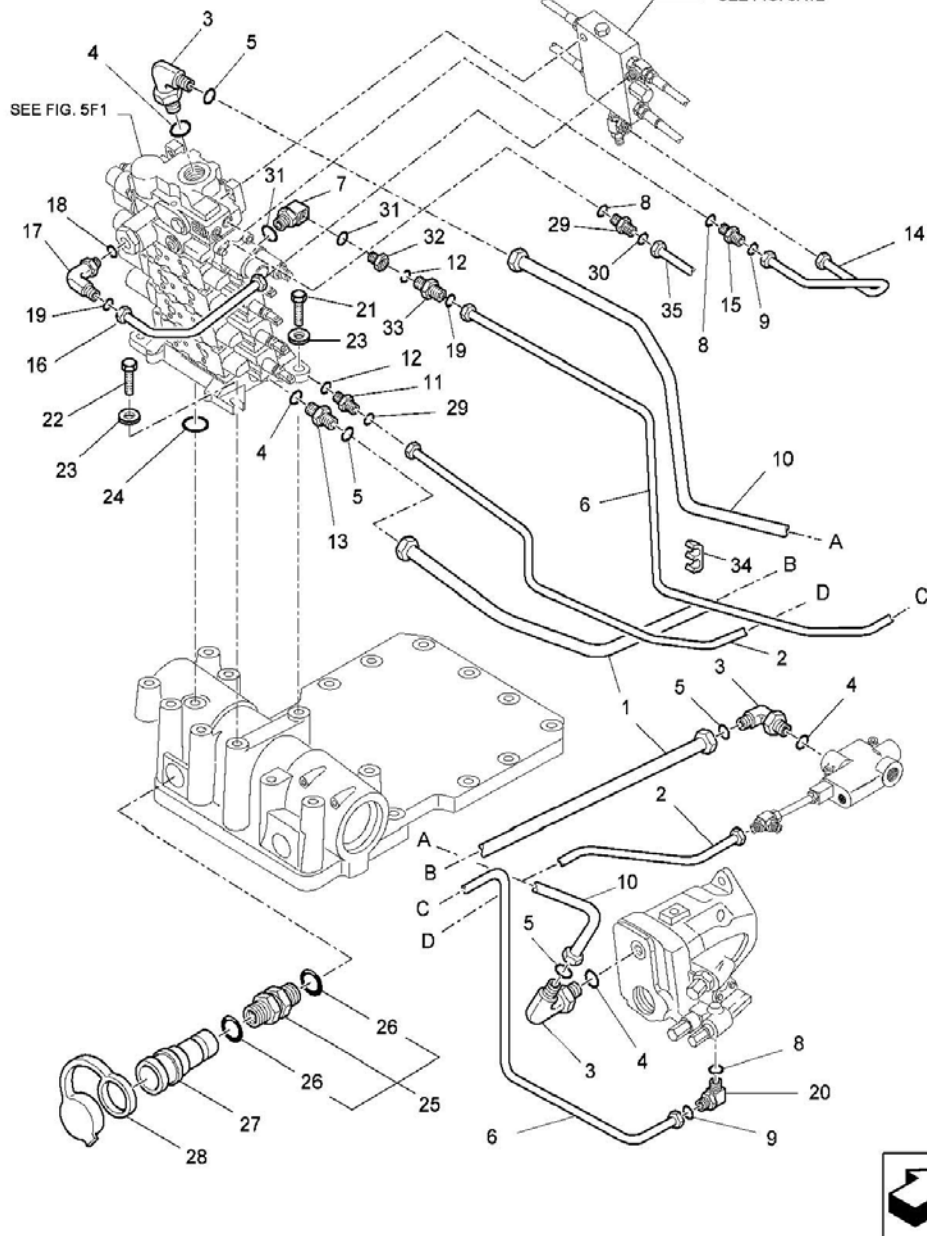
05A09 Система гидравлическая низкого давления				
Поз	Чертежный номер	Наименование	Description1	Кол-во
		отбора мощности		
40	86501376	Трубка	TUBE	1
41	83971549	Фитинг 90°	Elbow	1
42	9843592	Фитинг 90°, 7/16orb 11/16ofs	ELBOW - HYDRAULIC FITTING 90-Deg, 7/16orb 11/16ofs	1
43	9861131	Фиксатор	CLAMP, DOUBLE	4
44	43118	Болт М6х1.0х40.0 Сl 8.8	CAPSCREW - HexHead Cl 8.8 M6 x 1.0 x 40.0	4
45	9824259	Шайба диам.внут.6.62, наруж.12.0, толщина 1.6мм, сталь	WASHER - STEEL, Id-6.62mm Od-12.0mm Thk-1.60	1
46	9706755	Гайка М6х1.0 Сl-8	NUT - HEX, M6 x 1.0 Cl-8	4
47	80338413	Болт М6х60	SCREW	1
48	613122	Фиксирующая пластина	TAB - PLATE COLLAR	4
49	9843615	Тройник 11/16orfs x 11/16orb	TEE - RUN, HYDRAULIC CONNECTOR, 11/16orfs x 11/16orb	1
50	9840291	Трубка, длина 58мм	TUBE - HYDRAULIC STEEL ASSY C/W-Nuts & Rings, Lth-58mm	1
51	86013834	Накопитель, 5 CU IN	ACCUMULATOR, 5 CU IN	1
52	86018759	Штуцер 16, специальный	CONNECTOR, 16 LH SPECIAL	1



05A10 Система гидравлическая				
Поз	Чертежный номер	Наименование	Description1	Кол-во
1	9821395	Всасывающий патрубок Genesis, сталь	TUBE - Steel Weld-Assy, HYDRAULIC SUCTION, Genesis	1
2	86509814	Кольцо уплотнительное ID-2.844 Thk-0.135	O-RING ID-2.844 Thk-0.135	2
3	9706687	Болт шестигранный M12 X 30 8.8PL	CAPSCREW - HexHead M12 x 30 CI-8.8pl	10
4	378245	Шайба 13.00x28.00x2.50	Washer 13.00x28.00x2.50	10
5	86011526	Обратная трубка	TUBE - MEGAFLOW HYDRAULICS RETURN-GENESIS	1
6	86011427	Болт сливной трубки	BOLT, RETURN TUBE BANJO-GENESIS	2
7	9846875	Кольцо уплотнительное 2.327 IDХ0.114 THK BUNA	O-RING BUNA-N, Id-2.327in Thk-0.114in	2
8	86011525	Кольцо уплотнительное, внут.диам.2.112" толщина0.103"	O-RING, RUBBER 70-Duro Id-2.112in Thk-0.103in	2
9	9824051	Уплотнительное кольцо, внут.диам.1.176" толщина 0.070"	O-RING NBR 90-Duro Id-1.176 Thk-0.070	1
10	86014735	Тройник специальный	TEE, SPECIAL	1
11	570186	Кольцо уплотнительное 1.60	O-RING - NITRILE ID-1.475in Thk-0.118in	1

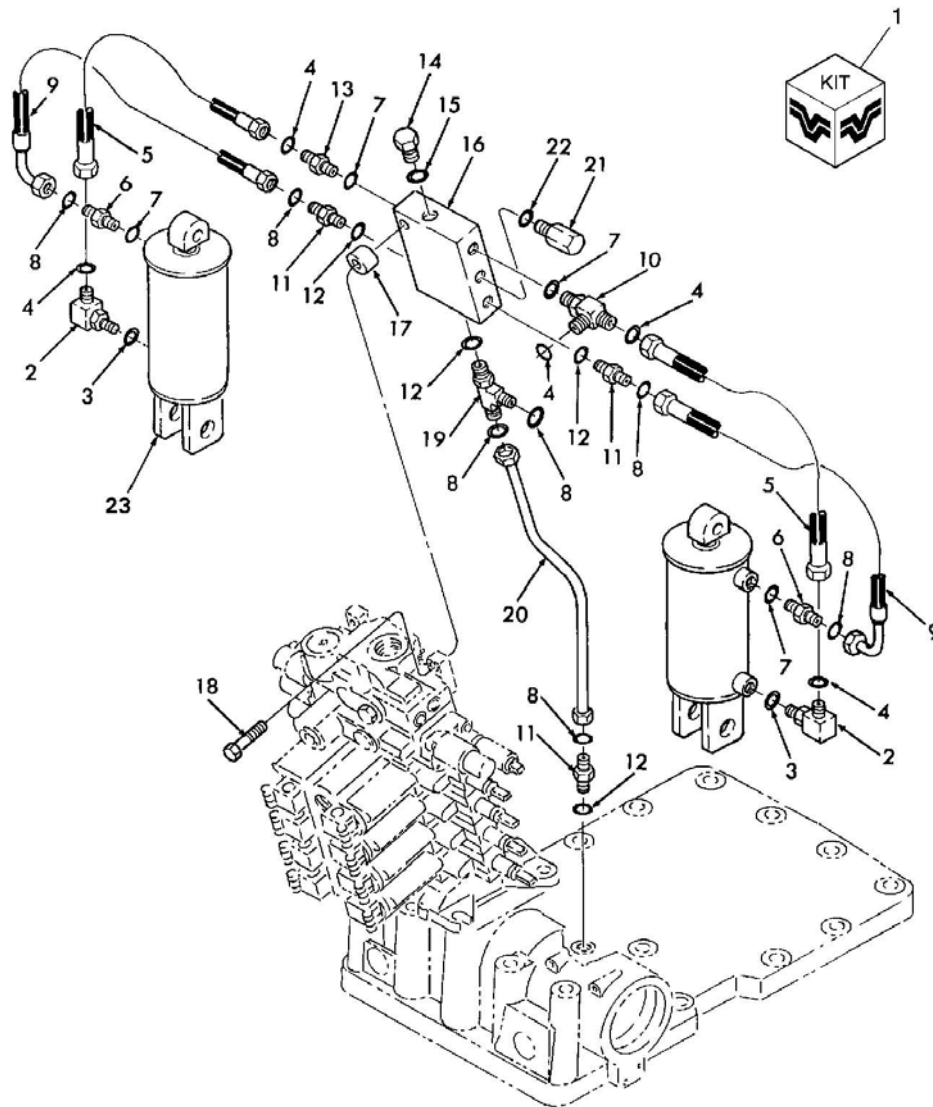
05A10 Система гидравлическая				
Поз	Чертежный номер	Наименование	Description1	Кол-во
		IDX1.88 THK NITR	90 Duro	
13	86504884	Трубка	TUBE	1
14	235757	Кольцо уплотнительное полиуретановое	O-RING - POLYURETHANE, ID-1.484in Thk-0.139in	2
15	86504883	Крышка, Genesis	COVER, STD & MEGA FLOW, Genesis	1
16	43139	Болт CL8.8, M10 x 1.5 x 25	Screw, Cap, HH, CL 8.8, M10 x 1.5 x 25, Years: 01/01/1981-12/31/1984	2
17	378244	Шайба M10	WASHER-STEEL, FLAT M10	3
18	120073	Болт M10x1.50x80 CI-8.8 PI	CAPSCREW - HexHead M10 x 1.50 x 80 CI-8.8 PI	1
19	278548	Пробка 7/16 - 20 orb	PLUG - HexSocket 7/16 - 20 orb, With O-RING	1
20	9617873	Кольцо уплотнительное 9/16 IDX11/16 THK NITRI	O-RING, 90-Duro Id-0.468 Thk-0.078in	1
21	9821403	Обратный клапан, индуктор давления	VALVE - BACK PRESSURE INDUCER	1
22	570186	Кольцо уплотнительное 1.60 IDX1.88 THK NITR	O-RING - NITRILE ID-1.475in Thk-0.118in 90 Duro	1
23	9823544	Кольцо уплотнительное 4.237 IDX0.103 THK BUNA	O-RING SEAL, Duro-90 Id-4.237in Thk-0.103in	1
24	9821401	Фильтр входной	SCREEN-INLET, SUCTION MEGA FLOW	1
25	9840590	Уплотнительное кольцо, внут.диам.3.719" толщина 0.135"	O-RING, Id-3.719in Thk-0.135in	1
26	9626929	Кольцо уплотнительное вн. О 1.048 X толщина 0.116	O RING 1.048 IDX0.116 THK	1
27	9840447	Пробка 1.1875 - 12, UN-2A, длина 83мм	PLUG - HexHead, 1.1875 - 12, UN-2A, Lth-83mm	1
28	9840293	Дренажная трубка насоса	TUBE ASSY, PUMP CASE DRAIN	1
29	86017595	Фитинг 90°	FITTING	1
30	9992298	Кольцо уплотнительное 0.489 IDX0.070 THK BUNA	O-RING, RUBBER 90-Duro Id-0.489in Thk-0.070in	4
31	167269	Кольцо уплотнительное вн. О 0.8 X толщина 0.09 N	O RING 0.80 IDX0.09 THK NITR	2
32	9840560	Тройник Orb-3/4O x Ofs-13/16, латунь	TEE - RUN, BRASS CONNECTOR Orb-3/4O x Ofs-13/16	1
33	128825	Кольцо уплотнительное 0.644 IDX0.087 THK BUNA	O-RING Buna, Id-0.644 Thk-0.087	1
34	9840292	Дренажная трубка насоса	TUBE ASSY, PUMP CASE DRAIN	1
35	9846500	Нагреватель масла	HEATER HYD OIL	1
36	9846501	Нагреватель масляный	CORD HYD OIL HEATER	1
37	278548	Пробка 7/16 - 20 orb	PLUG - HexSocket 7/16 - 20 orb, With O-RING	1
38	9992298	Кольцо уплотнительное 0.489 IDX0.070 THK BUNA	O-RING, RUBBER 90-Duro Id-0.489in Thk-0.070in	1
39	86014705	Трубка тормозной системы	TUBE, BRAKE	1
40	9840322	Тройник 3/8OFSx3/8OFS	TEE, UNION 3/8OFSx3/8OFS	1
41	9993141	Кольцо уплотнительное 0.364 IDX0.070 THK BUNA	O-RING, Id-0.364 Thk-0.070 BUNA	3
	167268	Кольцо уплотнительное HYD/F 1.171ID X 0.116TH	O-RING, HYDRAULIC FITTINGS, Id-1.171in Thk-0.116in	1

05A11 HYDRAFLOW PLUS HYDRAULICS, REMOTE TUBING, Model:2145 Трактор Genesis II (01/03-)
SEE FIG. 5A12



05A11 HYDRAFLOW PLUS HYDRAULICS, REMOTE TUBING				
Поз	Чертежный номер	Наименование	Description1	Кол-во
1	86504075	Трубка, от насоса до потребителей	TUBE ASSY, PUMP TO REMOTE	1
1	9821365	Трубка в сборе	TUBE ASSY	1
2	86027473	Трубка, от насоса до потребителей	TUBE ASSY, PUMP LS TO REMOTE	1
3	9824540	Фитинг 90°, 1-5/16orb 1-7/16ofs	ELBOW - HYDRAULIC FITTING 90-Deg, 1-5/16orb 1-7/16ofs	3
4	167268	Кольцо уплотнительное HYD/F 1.171ID X 0.116TH	O-RING, HYDRAULIC FITTINGS, Id-1.171in Thk-0.116in	4
5	9824050	Кольцо уплотнительное 0.926 IDX0.070 THK BU	O-RING SEAL, 90-Duro Id-0.926in Thk-0.070in	4
6	86027521	Трубка, от насоса до потребителей	TUBE ASSY, PUMP LS TO REMOTE	1
7	86027530	Фитинг 90°, 9/16MORBx9/16FORB	ELBOW, 90 9/16MORBx9/16FORB	1
8	165202	Кольцо уплотнительное вн. О 0.351 X толщина 0.072	O RING 0.351 IDX0.072 THK BUNA	1

05A11 HYDRAFLOW PLUS HYDRAULICS, REMOTE TUBING				
Поз	Чертежный номер	Наименование	Description1	Кол-во
9	9993141	Кольцо уплотнительное 0.364 IDX0.070 THK BUNA	O-RING, Id-0.364 Thk-0.070 BUNA	3
10	86010607	Трубка в сборе	TUBE - HYDRAULIC Assy, PUMP to DLX REMOTE L/HPL	1
10	9821364	Трубка	TUBE ASSY, PUMP TO Delux REMO	1
11	9626421	Штуцер 11/16orfs 3/4orb	CONNECTOR - HYDRAULIC STRAIGHT, 11/16orfs 3/4orb	1
12	128825	Кольцо уплотнительное 0.644 IDX0.087 THK BUNA	O-RING Buna, Id-0.644 Thk-0.087	1
13	9824055	Штуцер 1-7/16orfs x 1-5/16orb	CONNECTOR - HYDRAULIC STRAIGHT, 1-7/16orfs x 1-5/16orb	1
14	86501287	Трубка гидравлическая	TUBE-RIGID HYDRAULIC ASSY, REMOTE RETURN Genesis	1
15	9840330	Штуцер 1-1/16orfsx x 7/16orb	CONNECTOR - STRAIGHT, 1-1/16orfsx x 7/16orb	1
16	86504332	Трубка	TUBE, EDC OUTPUT	1
17	86505941	Фитинг 90°, 1.00Orfs 7/8Orb	ELBOW - HYDRAULIC CONNECTOR 90- Deg, Orfs:1.00 Orb:7/8	1
18	167269	Кольцо уплотнительное вн. О 0.8 X толщина 0.09 N	O RING 0.80 IDX0.09 THK NITR	1
19	9992298	Кольцо уплотнительное 0.489 IDX0.070 THK BUNA	O-RING, RUBBER 90-Duro Id-0.489in Thk-0.070in	1
20	9843592	Фитинг 90°, 7/16orb 11/16ofs	ELBOW - HYDRAULIC FITTING 90-Deg, 7/16orb 11/16ofs	1
21	120090	Болт M16x50 8.8PI	CAPSCREW - HexHead M16 x 50 8.8PI	3
22	9817985	Болт M16X230	SCREW M16X230	1
23	378246	Шайба 17.00x34.00x3.00	Washer 17.00x34.00x3.00	4
24	9823358	Уплотнительное кольцо внут.диам.1.362 толщина 0.103"	O RING 1.362 IDX0.103 THK BUNA	1
25	86517116	Штуцер соединительный	UNION - CONNECTOR	1
26	167266	Кольцо уплотнительное вн. О 0.924 X толщина 0.116	O RING 0.924 IDX0.116 THK	2
27	106029	Фитинг 3/4"	Coupler, Female, 3/4"	1
28	9618038	Пробка	PLUG - DUST	1
29	9840526	Фитинг, 9/16orfs 7/16orb	CONNECTOR - FITTING 1/4-Tube, 9/16orfs 7/16orb	1
30	9825770	Кольцо уплотнительное 0.301 IDX0.070 THK 90DU	O-RING 90-Duro Id-0.250in Thk-0.70in	1
31	9617873	Кольцо уплотнительное 9/16 IDX11/16 THK NITRI	O-RING, 90-Duro Id-0.468 Thk-0.078in	1
32	265192	Штуцер 9/16ORBx3/4ORB	EXPANDER, 9/16ORBx3/4ORB	1
33	86023947	Фитинг Orb-3/4 Orf-13/16	CONNECTOR-FITTING HYDRAULIC, Orb-3/4 Orf-13/16	1
34	9628496	Фиксатор 0.36"	CLAMP-NYLON, Dbl HYDRAULIC TUBE MOUNT Dia-0.36in	1
35	86027386	Рукав 0.25"x1870 100r16	Hose Assy 0.25 X 1870 100r16	1

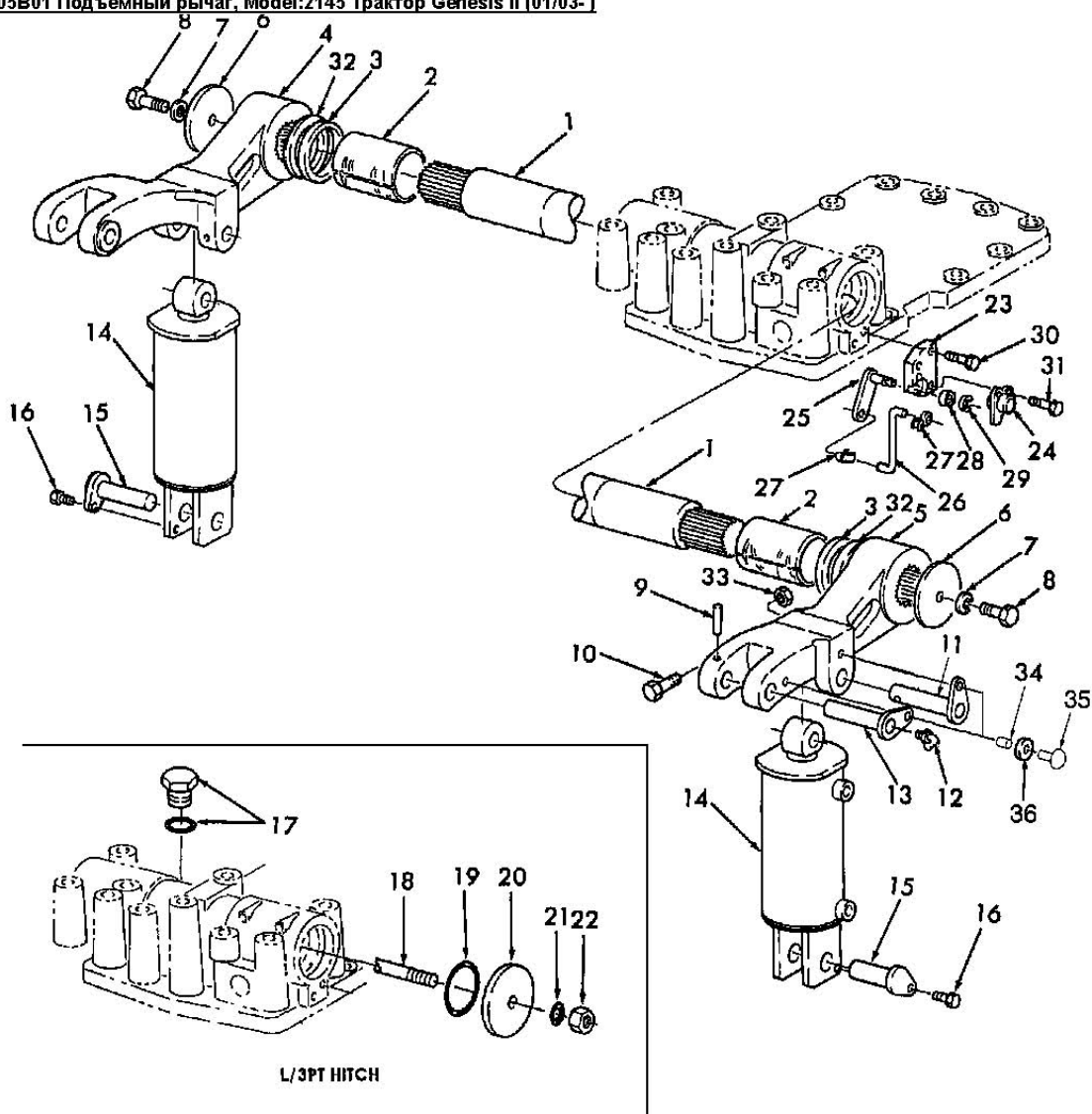


05A12 Подъемный цилиндр

Поз	Чертежный номер	Наименование	Description1	Кол-во
1	86508168	Уплотнение	KIT - SEALS, RELIEF VALVE, HYDRAULIC CYLINDER	1
2	9992307	Фитинг 90°, 3/4orb x 13/16ofs	ELBOW - HYDRAULIC FITTING, 90-Deg 3/4orb x 13/16ofs	2
3	128825	Кольцо уплотнительное 0.644 IDX0.087 THK BUNA	O-RING Buna, Id-0.644 Thk-0.087	2
4	9992298	Кольцо уплотнительное 0.489 IDX0.070 THK BUNA	O-RING, RUBBER 90-Duro Id-0.489in Thk-0.070in	4
5	9821381	Рукав 12.7x1010мм 100R2	HOSE - HYDRAULIC Assy 100R2, Id-12.7 Lth-1010	2
6	9626421	Штуцер 11/16orfs 3/4orb	CONNECTOR - HYDRAULIC STRAIGHT, 11/16orfs 3/4orb	2
7	128825	Кольцо уплотнительное 0.644 IDX0.087 THK BUNA	O-RING Buna, Id-0.644 Thk-0.087	3
8	9993141	Кольцо уплотнительное 0.364	O-RING, Id-0.364 Thk-0.070 BUNA	7

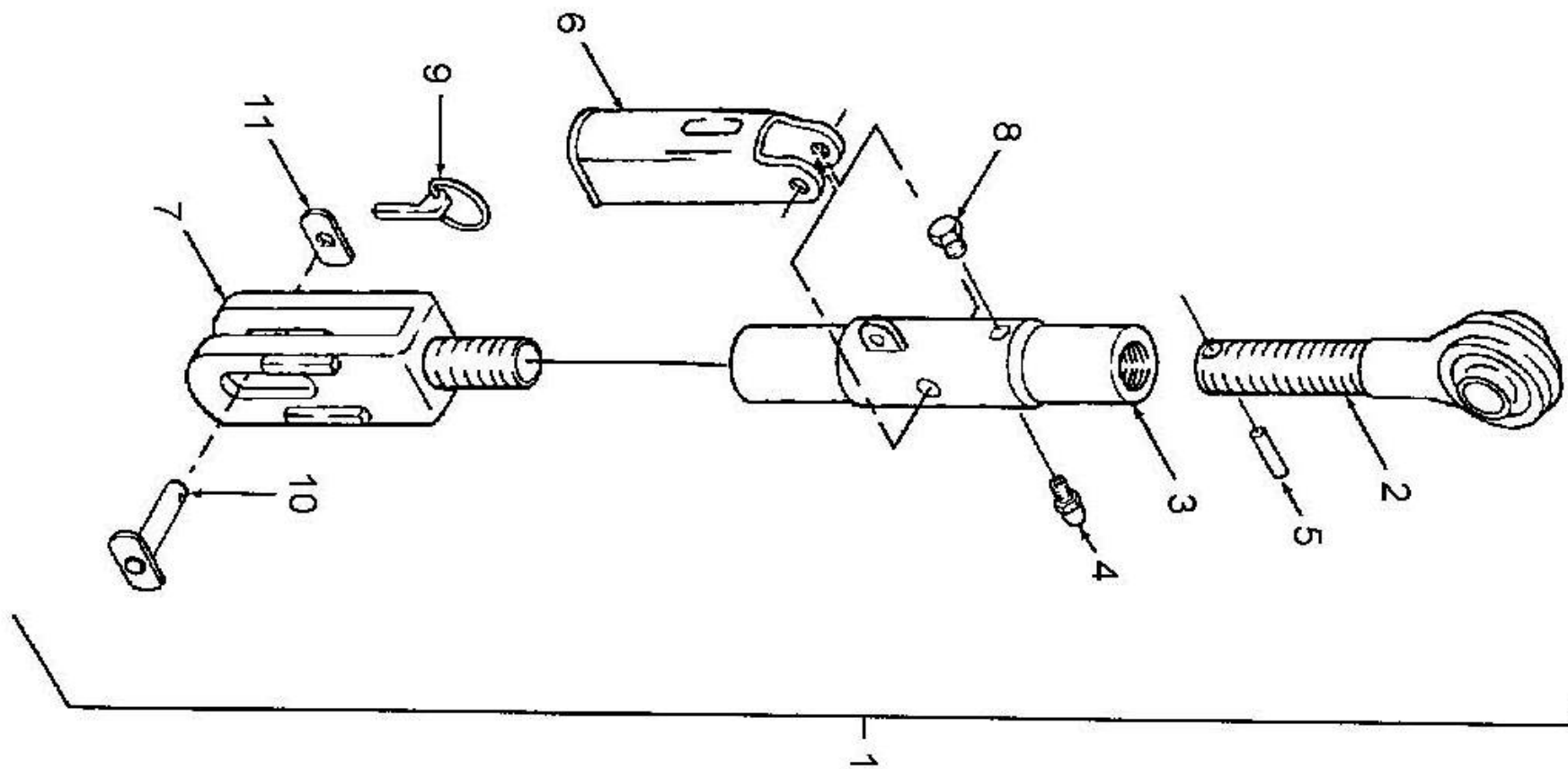
05A12 Подъемный цилиндр				
Поз	Чертежный номер	Наименование	Description1	Кол-во
		IDX0.070 THK BUNA		
9	86509919	Рукав 9.3x800мм 100R1	HOSE - HYDRAULIC Assy, 9.3 x 800 100R1	2
9	9847193	Рукав 3/4x712 100R1	HOSE ASSY, 3/4x712 100R1	2
10	9840560	Тройник Orb-3/4O x Ofs-13/16, латунь	TEE - RUN, BRASS CONNECTOR Orb-3/4O x Ofs-13/16	1
11	9993143	Штуцер 11/16orfs 9/16orb	CONNECTOR - HYDRAULIC STRAIGHT, 11/16orfs 9/16orb	3
12	9617873	Кольцо уплотнительное 9/16 IDX11/16 THK NITRI	O-RING, 90-Duro Id-0.468 Thk-0.078in	3
13	9992305	Штуцер 1-3/6orfs x 3/4orb	CONNECTOR - HYDRAULIC STRAIGHT, 1-3/6orfs x 3/4orb	1
14	214389	Пробка 7/8, 3/4" 16unf-2A	PLUG, 7/8-HexHead 3/4in -16unf-2A	1
15	128825	Кольцо уплотнительное 0.644 IDX0.087 THK BUNA	O-RING Buna, Id-0.644 Thk-0.087	1
16	86507188	Перепускной клапан основной гидросистемы	VALVE - RELIEF, HYDRAULIC PRESSURE SYSTEM	1
17	29635	Кольцо диам.наруж. 1.00 внутр.0.41 толщина 0.63	Spacer 1.00odx0.41idx0.63thk	1
18	120073	Болт M10x1.50x80 Cl-8.8 PI	CAPSCREW - HexHead M10 x 1.50 x 80 Cl-8.8 PI	1
19	9625123	Тройник	Connector, Tee, Includes: Ref. 8 & 12	1
20	86501288	Трубка гидравлическая	TUBE-RIGID HYDRAULIC ASSY, RELIEF to SUMP, Genesis	AR
20	86502193	Трубка гидравлическая	TUBE-RIGID HYDRAULIC, CHECK VALVE to SUMP, 3-Remote W/Hpl	AR
20	86502194	Трубка гидравлическая	TUBE-RIGID HYDRAULIC, CHECK VALVE to SUMP, 2-Remote W/Hpl	AR
21	86502190	Штуцер	CARTRIDGE - RELIEF VALVE	AR
22	NSS	Отдельно не продается	Not Sold Separately	1
23	REF	Рычаг стояночного тормоза в сборе	Lever Assy., Park Brake (See Fig. 02B03 for breakdown)	1

05B01 Подъемный рычаг, Model:2145 Трактор Genesis II (01/03-)



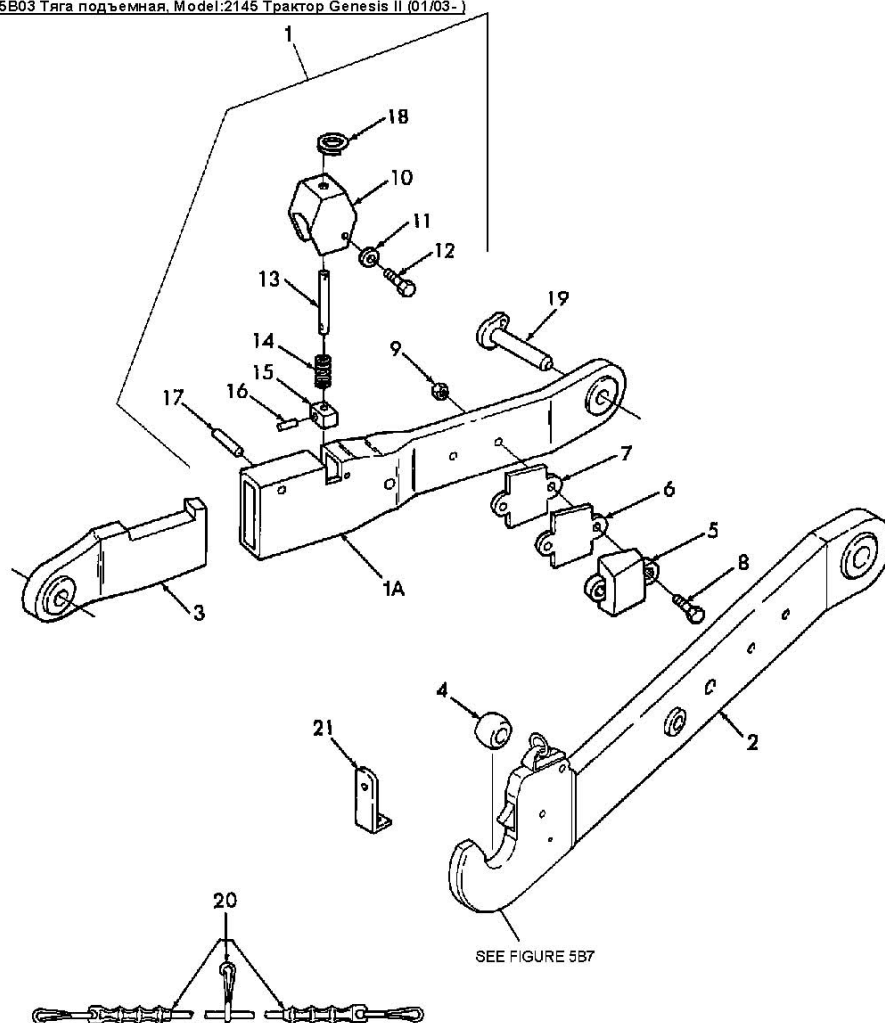
05B01 Подъемный рычаг				
Поз	Чертежный номер	Наименование	Description1	Кол-во
1	86010436	Вал шлицевой, 58 шлицов	SHAFT,SPLINED 58 TOOTH	1
2	9825262	Втулка диам.внутр.3.0 длина 4.47"	BUSHING-STEEL Bronze-Backed, Id-3.00in Lth-4.47in	2
3	86015944	Сальник диам.внутр. 3.0 наруж.3.75 толщина 1.43	SEAL - OIL, Id-3.0 Od-3.75 Thk-1.43, LIFT ARM ASSY	2
4	86010444	Левый рычаг	LIFT ARM,LH	1
5	86010443	Рычаг под'емный правый	LIFT ARM, RH	1
6	89824106	Шайба под'емного рычага	Washer, Hydraulic Lift Arm	2
7	86511324	Шайба 13.27X24.00X2.500 PL	WASHER 13.27X24.00X2.500 PL	2
8	9706687	Болт шестигранный M12 X 30 8.8PL	CAPSCREW - HexHead M12 x 30 Cl-8.8pl	2
9	81824	Штифт 5/16"x2-1/2"	Gr Pin A P.31x2.50 Na2046	2
10	12047	Болт G5 3/8"-16x4"	CAPSCREW HexHead Gr-5 Pl 0.38in x 4.00in	2
11	86015985	Палец	PIN - LOCK PLATE Weld Assy, HYDRAULIC LIFT LINK	2

05B01 Подъемный рычаг				
Поз	Чертежный номер	Наименование	Description1	Кол-во
12	80710	Штуцер для подвода смазки 1/8-27NPT	FITTING-GREASE Lf P 8-27 Extra Short	2
13	86015985	Палец	PIN - LOCK PLATE Weld Assy, HYDRAULIC LIFT LINK	2
14	86030370	Цилиндр гидравлический подъемный Dia-4.00in 12,50	CYLINDER-HYDRAULIC LIFT ASSY, Dia-4.00in 12,500 lbs	2
14	86033756	Гидроцилиндр 4.00"	CYLINDER-HYDRAULIC LIFT ASSY, Dia-4.00in 12,500 lbs	2
14	86539351	Гидроцилиндр 4.00"	CYLINDER-HYDRAULIC ASSY, 4.00in 12,500lbs	2
15	9842510	Палец	PIN - WeldAssy - LIFT ARM / HYDRAULIC CYLINDER	2
16	70783	Болт CL8.8, M10 x 1.5 x 22	Screw, Cap, HH, CL 8.8, M10 x 1.5 x 22	6
17	76349	Пробка 9/16 ORB	PLUG, HEXHD 9/16 ORB	1
18	9825248	Стержень	ROD, THREADED SPECIAL	1
19	274296	Уплотнительное кольцо внут.диам.4.109" толщина 0.139"	O RING, 4.109IDx0.139THK	2
20	9827785	Крышка	PLATE	2
21	9824105	Уплотнительная шайба внутр.диам.0.405"	SEAL, WASHER 0.405ID	2
22	100037	Гайка стопорная CL-8 M10	NUT - LOCK Stl, CL-8 M10 Plated	2
23	86011325	Кронштейн	BRACKET, PTO MOUNTING	1
24	86500902	Потенциометр CCW 97 DEG 3K	POTENTIOMETER CCW 97 DEG 3K	1
25	86501278	Ось	SHAFT	1
26	86501281	Кронштейн	LINK	1
27	9821714	Клипса	CLIP - END Black Nylon, LIFT CONTROL ROD	2
28	86516740	Втулка диам.внутр.0.376 наруж. 0.626 длина 0.75"	BUSHING, 0.376IDx0.626ODx0.75LG	1
29	86000439	Стопорное кольцо о 0,38	RETAINING RING 0.38 DIA	1
30	120106	Болт M8x40 8.8 PL	BOLT, HEX M8x40 8.8 PL	2
31	412064	Болт M4x16	BOLT, HEX M4x16	1
32	86011220	Шайба подъемного рычага	RING, WEAR HPL LIFT ARM	2
33	88902	Контргайка 3/8"-16	NUT, LOCK	2
34	86017408	Втулка диам.наруж. 19.10 внутр.11.1 длина 11.00мм	SPACER - STEEL Od-19.10 Id-11.1 Lth-11.00mm	2
35	9515003	Болт M10x1.5x30 CI-10.9	CAPSCREW - HexHead CI-10.9 PI, M10 x 1.5 x 30	4
36	140042	Шайба 11.43x34.00x3.00 PI	Washer 11.43x34.00x3.00 PI	2



05B02 Подъемная тяга в сборе

Поз	Чертежный номер	Наименование	Description1	Кол-во
1	86024267	Тяга подъемная	LINK - LIFT, HPL Assy Genesis Phase"A", 29-Feb-00	1
2	86024275	Винт тяги, Genesis	END-ROD BALL, LIFT LINK, HPL ASSY Genesis Phase-A / BVI	1
3	86024276	Корпус тяги HPL Assy Genesis Phase-A / BVI	TUBE - LIFT LINK, HPL Assy Genesis Phase-A / BVI, 29-Feb-00	1
4	13407211	Тавотница M10x1	NIPPLE-GREASE, STRAIGHT M10 x 1.0	1
5	V43686	Штифт Genesis	PIN-SPRING, LIFT LINK, HPL ASSY Genesis Phase-A / BVI	1
6	86024277	Ручка тяги, Genesis	HANDLE, LIFT LINK, HPL ASSY Genesis Phase-A / BVI	1
7	86024278	Вилка тяги BVI	CLEVIS, LIFT LINK, HPL ASSY Genesis Phase-A / BVI	1
8	86024321	Пробка	PLUG - LINK-LIFT, HPL Assy Genesis Phase"A"; 29-Feb-00	1
9	132757	Шплинт 7/16	LINCH PIN 7/16	1
10	86018588	Палец WA	PIN WA	2
11	86010505	Пластина штанги подъемной	PLATE LIFT LINK 3PTH	2



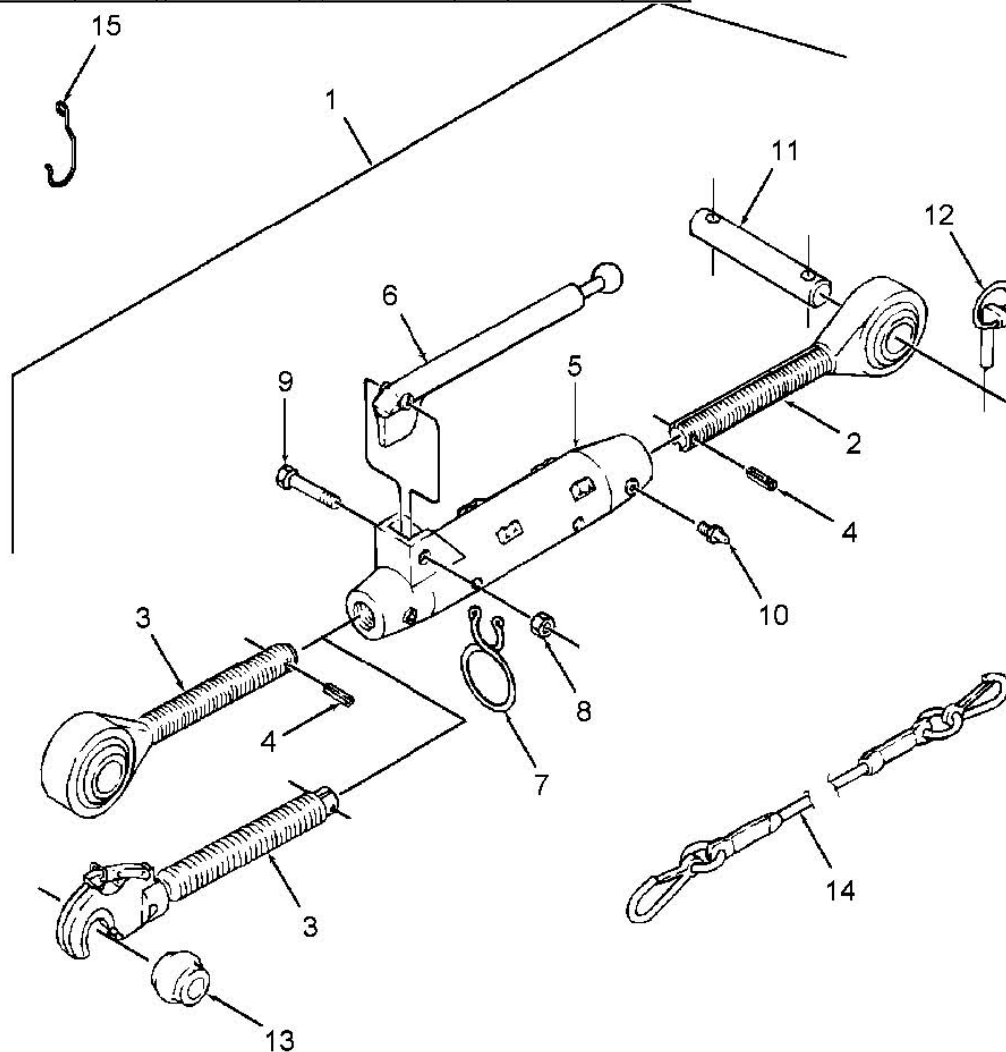
86509885
9820915
9820938

05B03 Тяга подъемная

Поз	Чертежный номер	Наименование	Description1	Кол-во
1	86016942	Тяга левая в сборе Naso	LINK-LIFT, LOWER ASSEMBLY L/H Naso	1
1	86016943	Тяга правая в сборе Naso	LINK-LIFT, LOWER ASSEMBLY R/H Naso	1
1	86032584	Тяга левая в сборе Naso	LINK-LIFT, LOWER ASSEMBLY L/H Naso	1
1	86032585	Тяга нижняя правая в сборе Naso	LINK - LIFT, LOWER ASSEMBLY R/H Naso	1
1A	86014087	Тяга левая в сборе Genesis	LINK-LIFT LOWER, LH Genesis	1
1A	86014088	Тяга правая в сборе Genesis	LINK-LIFT LOWER, RH Genesis	1
2	86015751	Тяга левая	LINK, LH LOWER HOOKEND	1
2	86015752	Тяга правая в сборе	LINK ASSEMBLY RH	1
3	86033789	Наконечник левой тяги, Naso	END - FLEX Assy, LH LOWER LINK , Naso	1
3	86033790	Наконечник правой тяги, Naso	END - FLEX Assy, RH LOWER LINK , Naso	1
3	9847856	Наконечник правой тяги	END LINK - RH, 3 PTH	1

05B03 Тяга подъемная				
Поз	Чертежный номер	Наименование	Description1	Кол-во
3	9847857	Наконечник левой тяги	END LINK - LH, 3 PTH	1
4	86508450	Втулка диам.внутр.37 наруж. 60 длина 45мм	BUSHING-BALL, Id-37.0mm Od- 60/250mm Thk-45.0mm	2
5	86501309	Блок направляющий тяги прицепного устройства в сб.	BLOCK-GUIDE Casting, LIFT LINK ARM ASSY	2
6	86501370	Прокладка-шаблон нижней подъемной тяги, 19мм	SPACER - GUIDE BLOCK, LOWER LIFT LINK, (19mm / 0.75in)	2
7	86501524	Прокладка 3мм	SHIM - GUIDE BLOCK, LOWER LIFT LINK, (3mm / 0.12in)	AR
8	120248	Болт	HEX CAPSCREW (CNH Part Number)	4
8	350616	Болт М16х90	CAPSCREW - HexHead M16 x 90 8.8PI	4
8	374889	Болт М16х2.0х100.0 CI-8.8	CAPSCREW - HexHead M16 x 100 8.8PI	4
8	86000440	Болт М16х100 CL8.8	CAPSCREW HexHd CL8.8 M16 x 100FTHD Plt	4
9	86000441	Контргайка М16	LOCK NUT, M16 Es10.03	4
10	86014089	Крышка	COVER - LATCH, LOWER LIFT LINK ASSY Genesis	2
11	86505917	Шайба плоская М8 сталь PI	WASHER-FLAT Steel HT PI, M8	2
12	16043224	Болт CL 8.8, М8 х 1.25 х 16	SCREW, CAP HH	2
13	9822055	Стержень блокировочный поднимающей тяги	ROD - BLOCK RETAINING, LWR LIFT LINK ASSY	1
14	25459	Пружина диаметр 0.63", длина 1.75"	SPRING - COMPRESSION, Od-0.63in Lth-1.75in	1
15	9822057	Фиксатор 59 х 25 х 25мм	BLOCK, LIFT LINK 3 PTH, Steel Machined 59 x 25 x 25mm	1
16	300865	Ролик 3х20	PIN - ROLL SPRING, M3 x 20 Es 13.02	1
17	300874	Ролик 8х60	PIN - ROLL SPRING M8 x 60 Es 13.02	1
18	9841243	Стопорное кольцо диам.внутр.31.72 толщина 3.25	RING-RETAINING, Id-31.72mm Thk- 3.25mm, LIFT LINKS	1
19	86018625	Палец	PIN ASSEMBLY, LIFT LINK LOWER	2
20	86508448	Провод	CABLE ASSY, LOWER RELEASE	1
21	86506230	Кронштейн	BRACKET	2

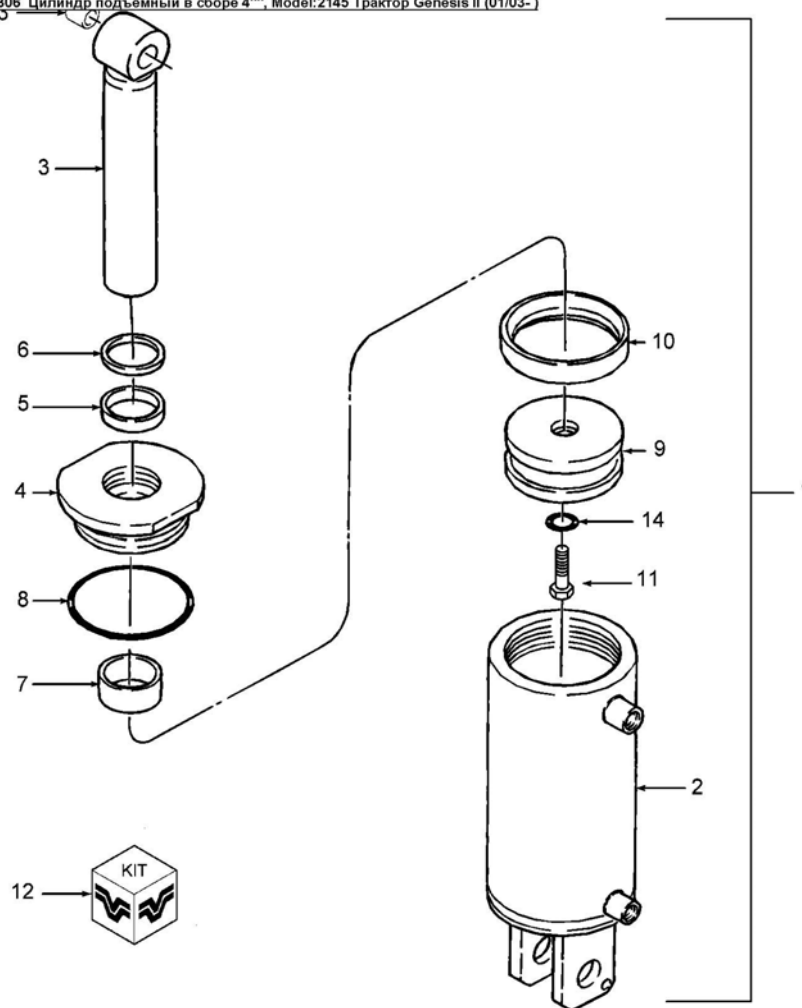
05B04 Кулиса подъемная в сборе. Model:2145 Трактор Genesis II (01/03-)



05B04 Кулиса подъемная в сборе				
Поз	Чертежный номер	Наименование	Description1	Кол-во
1	86024268	Верхняя тяга с крюком	LINK-TOP, ASSY With HOOK END	1
1	86024269	Тяга верхняя, шаровый наконечник и ручка	LINK - UPPER, BALL END & HANDLE ASSY Genesis	1
2	86024270	Тяга верхняя	ROD - UPPER LINK ASSY Genesis	1
3	86024273	Винт тяги	ROD - UPPER LINK ASSY, Genesis	1
3	86024274	Винт тяги Genesis	HOOK - COMPLETE, TOP LINK ASSY Genesis	1
4	V44540	Штифт	PIN-SPRING	2
5	86024271	Корпус верхней прицепной тяги	TURNBUCLE - UPPER LIFT LINK Assy	1
6	86024272	Ручка тяги, Genesis	HANDLE - UPPER LINK ASSY Genesis	1
7	86024322	Пружина верхней тяги	SPRING, UPPER LINK ASSY	1
8	280250	Шплинт	COTTER PIN	1

05B04 Кулиса подъемная в сборе				
Поз	Чертежный номер	Наименование	Description1	Кол-во
9	86024323	Болт	PIN - MOUNTING HANDLE, UPPER LINK Assy Genesis	1
10	13407211	Тавотница M10x1	NIPPLE-GREASE, STRAIGHT M10 x 1.0	2
11	86504675	Палец	PIN, L/HEAD - UPPER LINK ASSY-GENESIS	1
12	132757	Шплинт 7/16	LINCH PIN 7/16	2
13	5116060	Втулка сферическая	BUSHING, BALL UPPER 3 CAT	1
14	86508447	Трос, 1500мм	CABLE	1

05B06 Цилиндр подъемный в сборе 4", Model:2145 Трактор Genesis II (01/03-)

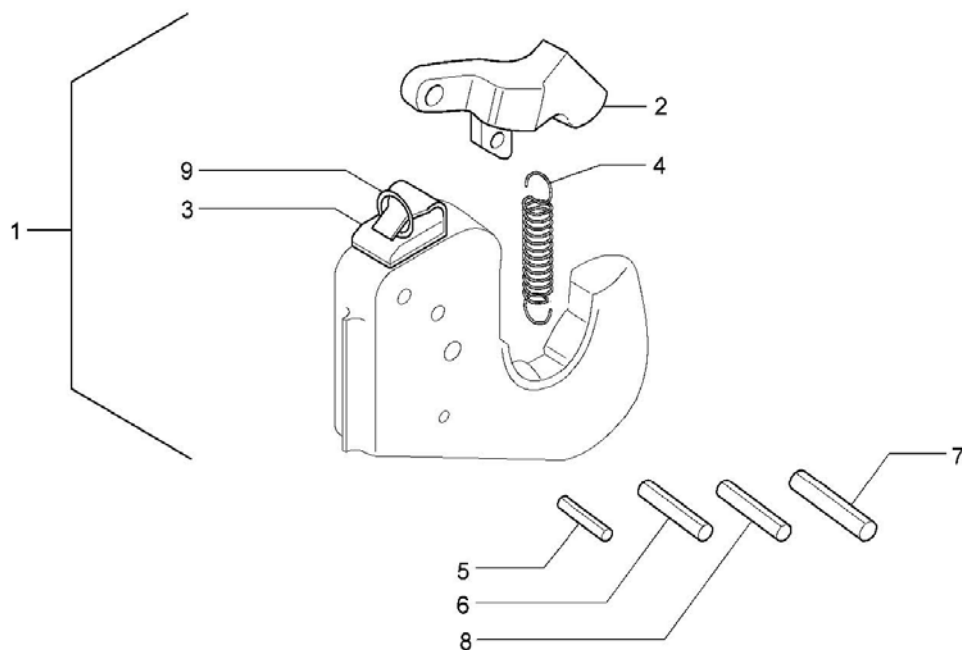
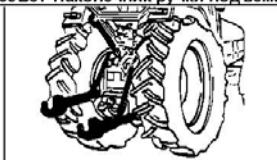


05B06 Цилиндр подъемный в сборе 4"				
Поз	Чертежный номер	Наименование	Description1	Кол-во
1	86030370	Цилиндр гидравлический подъемный Dia-4.00in 12,50	CYLINDER-HYDRAULIC LIFT ASSY, Dia-4.00in 12,500 lbs	2
1	86033756	Гидроцилиндр 4.00"	CYLINDER-HYDRAULIC LIFT ASSY, Dia-4.00in 12,500 lbs	2
1	86539351	Гидроцилиндр 4.00"	CYLINDER-HYDRAULIC ASSY, 4.00in 12,500lbs	2
2	86032171	Корпус гидроцилиндра 12,500 lbs	TUBE-PISTON, HYDRAULIC LIFT CYLINDER 12,500 lbs	1
2	86034298	Корпус гидроцилиндра, внут.диам. 4.0"	TUBE WELDMENT - HYDRAULIC CYLINDER 4.0"Id	1
2	NSS	Отдельно не продается	Not Sold Separately	1
3	86031998	Шток гидроцилиндра	ROD-PISTON ASSY, HYDRAULIC LIFT CYLINDER Dia-4.0in	1
3	86034294	Шток гидроцилиндра	ROD WELDMENT - HYDRAULIC CYLINDER	1
3	86539348	Шток	PISTON ROD, W/ ASSEMBLY	2
4	86032001	Головка гидроцилиндра	HEAD - HYDRAULIC LIFT CYLINDER	1
4	86034299	Головка гидроцилиндра, 4.00"	CYLINDER HEAD - 4.00" Diameter	1
4	NSS	Отдельно не продается	Not Sold Separately	1

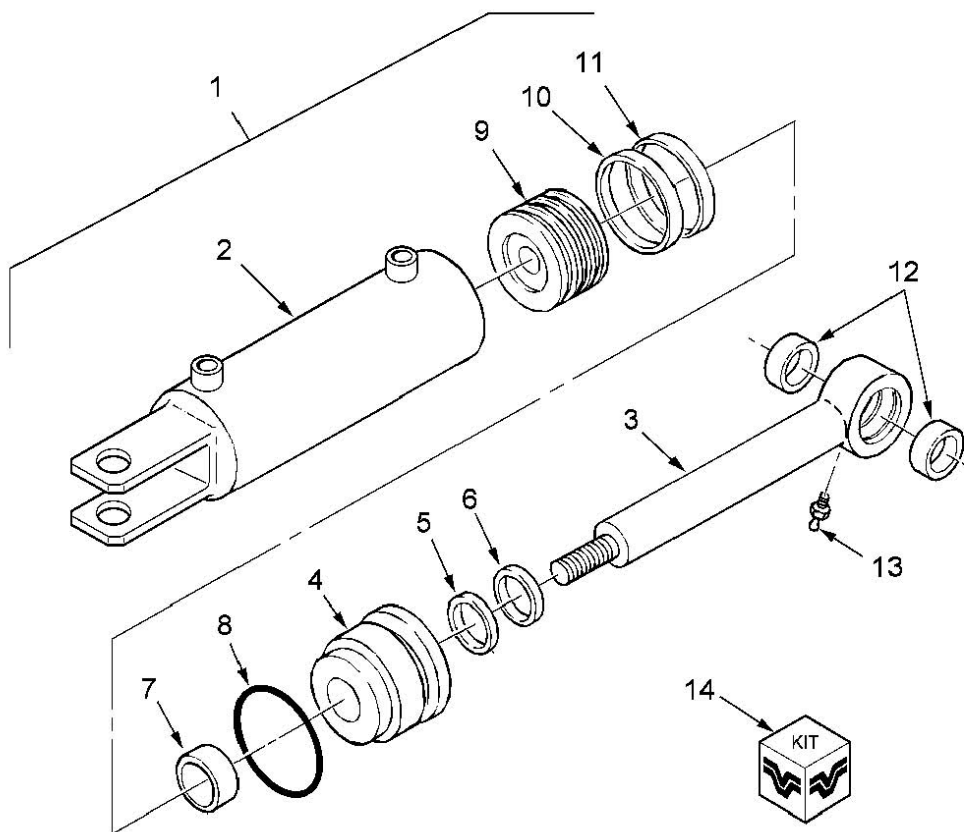
05B06 Цилиндр подъемный в сборе 4""

Поз	Чертежный номер	Наименование	Description1	Кол-во
5	NSS	Отдельно не продается	Not Sold Separately	1
6	NSS	Отдельно не продается	Not Sold Separately	1
7	NSS	Отдельно не продается	Not Sold Separately	1
8	NSS	Отдельно не продается	Not Sold Separately	1
9	86032414	Поршень, диам.100мм	PISTON Dia-100mm, HYDRAULIC LIFT CYLINDER 12,500 lbs	1
9	86034300	Поршень диам.4.0"	PISTON - HYDRAULIC CYLINDER 4.00" Id	1
9	86539352	Поршень	PISTON	1
10	NSS	Отдельно не продается	Not Sold Separately	1
11	86034296	Болт 3"	CAPSCREW - HYDRAULIC CYLINDER, 3" Lg	1
11	86539260	Болт G8, 1"-8x3"	BOLT	1
12	86031903	Уплотнение, 4.0", 12,500 lbs	KIT - SEAL, HYDRAULIC LIFT CYLINDER, 4.0in 12,500 lbs	1
12	86034302	Уплотнение диам.4.0"	KIT - SEALS, HYDRAULIC CYLINDER 4.0"Dia	1
12	86539405	Набор уплотнений для гидроцилиндра А	KIT - SEAL A	AR
13	86032000	Втулка	BUSHING - HYDRAULIC LIFT CYLINDER	2
13	86034297	Втулка диам.внутр.1.25 наруж. 1.50"	BUSHING - HYDRAULIC CYLINDER, 1.50"Od X 1.25"Id	2
13	86520268	Втулка	BUSHING	2
14	86034295	Шайба 2"	WASHER - HARDENED 2.00"	1
14	9803749	Шайба	WASHER	1
16	86032002	Тавотница M6x1	NIPPLE-GREASE M6 x 1, HYDRAULIC LIFT CYLINDER	1
16	V12346	Тавотница	NIPPLE	1
17	NS	Левая боковина в сборе	Side Assembly - L.H., Years: 01/01/1981-12/31/1984	1

05B07 Наконечник ручки подъемной , Model:2145 Трактор Genesis II (01/03-)

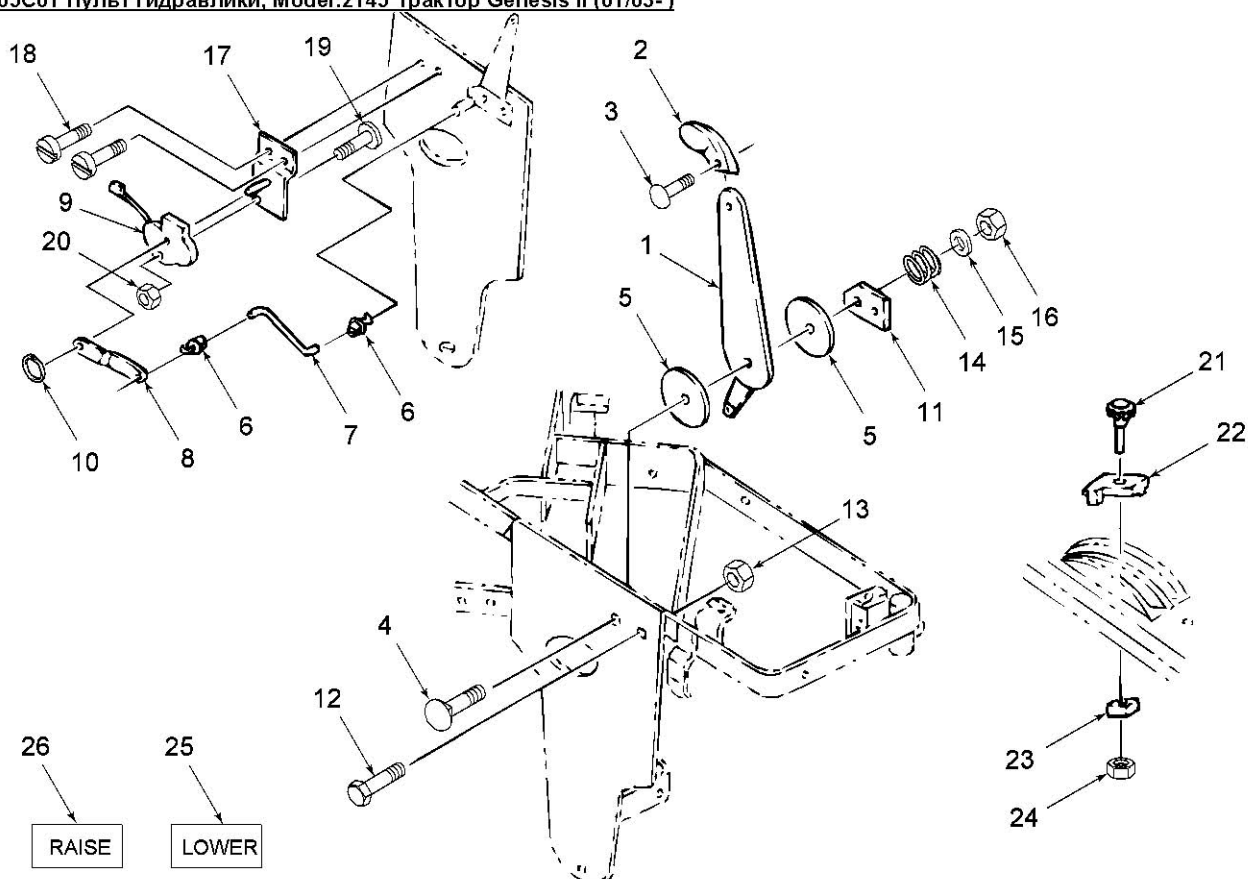


05B07 Наконечник ручки подъемной				
Поз	Чертежный номер	Наименование	Description1	Кол-во
1	86017137	Замок навески, Genesis	KIT - LATCH, 3PTH LIFT ARMS, Genesis	1
2	86017137	Замок навески, Genesis	KIT - LATCH, 3PTH LIFT ARMS, Genesis	1
3	86017137	Замок навески, Genesis	KIT - LATCH, 3PTH LIFT ARMS, Genesis	1
4	86017135	Пружина	SPRING,TENS.	1
5	86017081	Палец	PIN,SPRING	1
6	86017137	Замок навески, Genesis	KIT - LATCH, 3PTH LIFT ARMS, Genesis	1
7	86017083	Палец	PIN,SPRING	1
8	86017235	Палец	PIN,SPRING	1
9	86017136	Фиксатор	CLIP	1



05B09 Цилиндр подъемный в сборе 4				
Поз	Чертежный номер	Наименование	Description1	Кол-во
1	86030370	Цилиндр гидравлический под'емный Dia-4.00in 12,50	CYLINDER-HYDRAULIC LIFT ASSY, Dia-4.00in 12,500 lbs	2
1	86033756	Гидроцилиндр 4.00"	CYLINDER-HYDRAULIC LIFT ASSY, Dia-4.00in 12,500 lbs	2
2	NSS	Отдельно не продается	Not Sold Separately	1
3	86031998	Шток гидроцилиндра	ROD-PISTON ASSY, HYDRAULIC LIFT CYLINDER Dia-4.0in	1
4	86031999	Головка гидроцилиндра	Head	1
5	NSS	Отдельно не продается	Not Sold Separately	1
6	NSS	Отдельно не продается	Not Sold Separately	1
7	NSS	Отдельно не продается	Not Sold Separately	1
8	NSS	Отдельно не продается	Not Sold Separately	1
9	NSS	Отдельно не продается	Not Sold Separately	1
10	NSS	Отдельно не продается	Not Sold Separately	1
11	NSS	Отдельно не продается	Not Sold Separately	1
12	86032000	Втулка	BUSHING - HYDRAULIC LIFT CYLINDER	2
13	86032002	Тавотница М6х1	NIPPLE-GREASE M6 x 1, HYDRAULIC LIFT CYLINDER	2
14	86031903	Уплотнение, 4.0", 12,500 lbs	KIT - SEAL, HYDRAULIC LIFT CYLINDER, 4.0in 12,500 lbs	AR

05C01 Пульт гидравлики, Model:2145 Трактор Genesis II (01/03-)



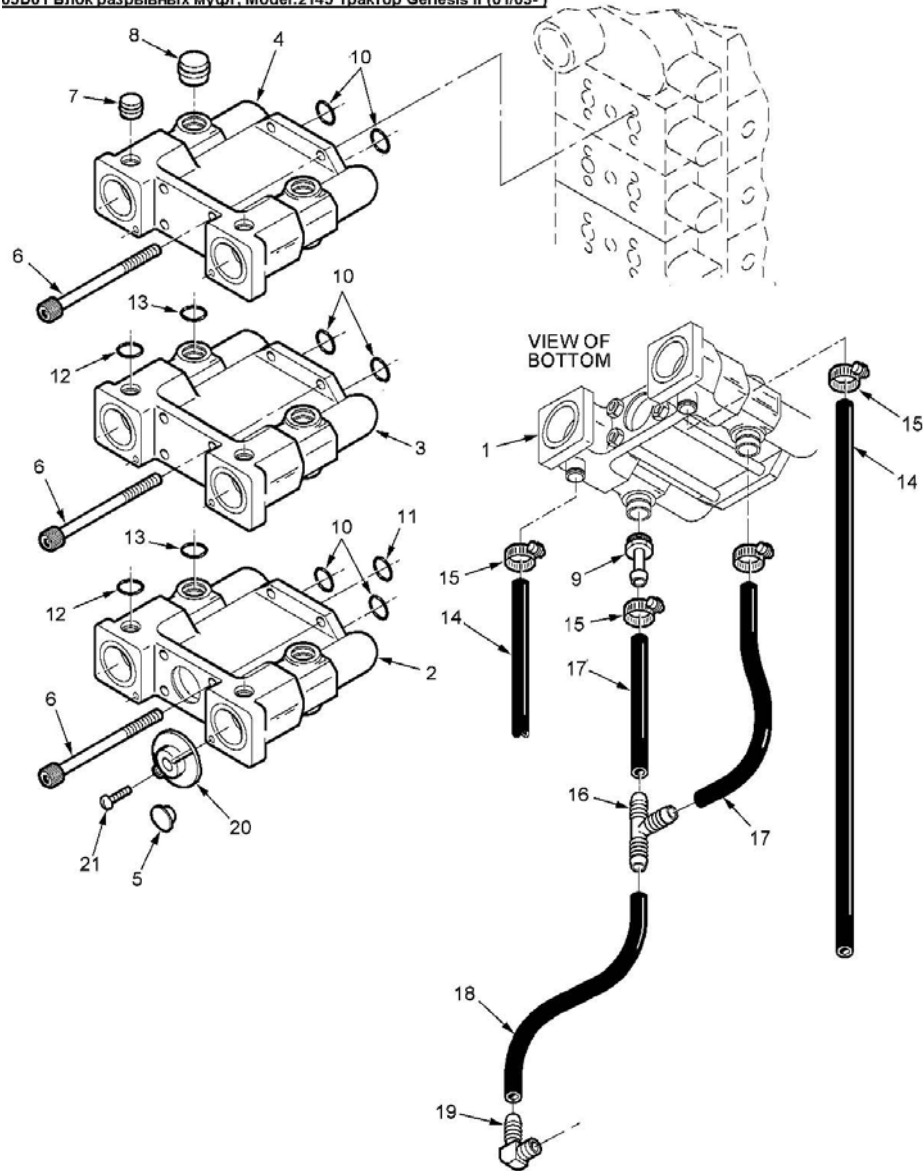
05C01 Пульт гидравлики

Поз	Чертежный номер	Наименование	Description1	Кол-во
1	86506512	Рычаг	LEVER, HPL	1
2	9846770	Рукоятка	KNOB, HPL LEVER	1
3	9844207	Винт CL 4.8 M4x0.70x8	SCREW	1
4	374892	Болт M10x40	Bolt Carr M10 X 40	1
5	86504705	Шайба 11.10x37.90x3.30 нейлон	Washer Nylon 11.10x37.90x3.30	2
6	9821714	Клипса	CLIP - END Black Nylon, LIFT CONTROL ROD	2
7	9840512	Тяга	ROD - INCH PEDAL CONTROL LINKAGE	1
8	9821715	Рычаг	LEVER - LINKAGE CONTROL, THROTTLE Assy	1
9	9821734	Потенциометр	POTENTIOMETER	1
10	9636620	Стопорное кольцо диам.0.312"	Ring, Snap, Ext, .312"	1
11	86506513	Кронштейн	PLATE	1
12	43117	Болт M6x1.0x30.0 CI 8.8	CAPSCREW - HexHead CI 8.8 M6 x 1.0 x 30.0	1
13	353308	Контргайка M6	Nut Lock Steel M6 Class 8 Pl	1
14	86556581	Пружина	SPRING	1
15	80702	Шайба 0.375 x 1.00 x 0.083 Pl, сталь	WASHER - FLAT Steel, 0.375 x 1.00 x 0.083 Pl	1
16	86514720	Контргайка с нейлоновой вставкой M10 CLASS10PL	NUT LOCK NYLON M10 CLASS10PL	1

05C01 Пульт гидравлики

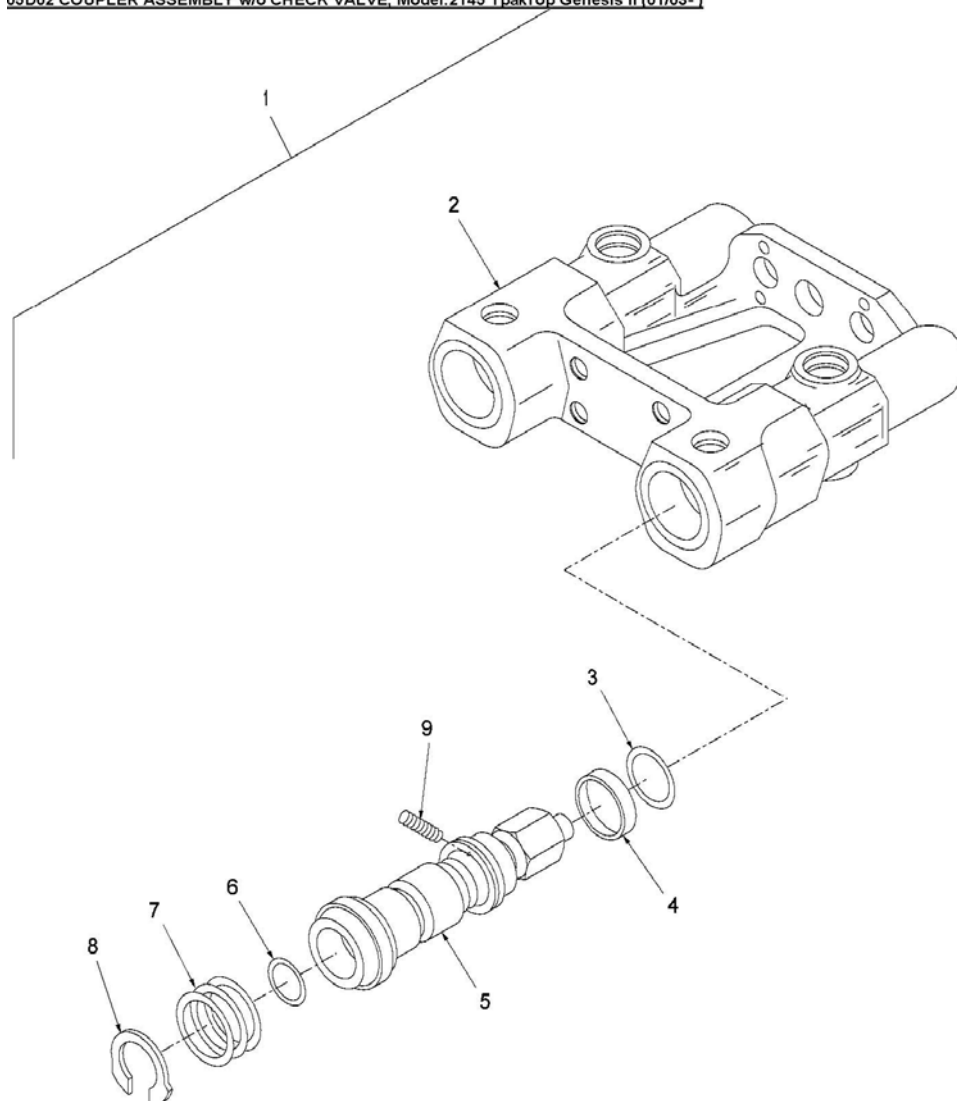
Поз	Чертежный номер	Наименование	Description1	Кол-во
17	86506515	Опора в сборе	SUPPORT ASSY, WA	1
18	88351	Винт 1/4"x3/4"	SCREW	2
19	86511827	Болт М5х20	SCREW, MACH M5x20 PAN HEAD PL	1
20	86509265	Гайка М5	NUT - Hex M5 CI-10 PI	1
21	86506579	Винт М6х1х35	KNOB, HPL STOP, Hd M6 x 1 x 35	1
22	86506520	Фиксатор	BLOCK-STOP, HPL	1
23	86506532	Фиксатор	BLOCK, HPL STOP ASSY	1
24	86514335	Контргайка с нейлоновой вставкой М6 класс 10 PL	NUT LOCK NYLON M6 CLASS10 PL	1
25	86010320	Информационная табличка переключателя положения навесного оборудования	DECAL - HITCH LOWER, HPL CONTROL	1
26	86010319	Информационная табличка переключателя положения навесного оборудования	DECAL - HITCH RAISE GRAPHIC, "Light Grey on Grey"	1

05D01 Блок разрывных муфт. Model:2145 Трактор Genesis II (01/03-)

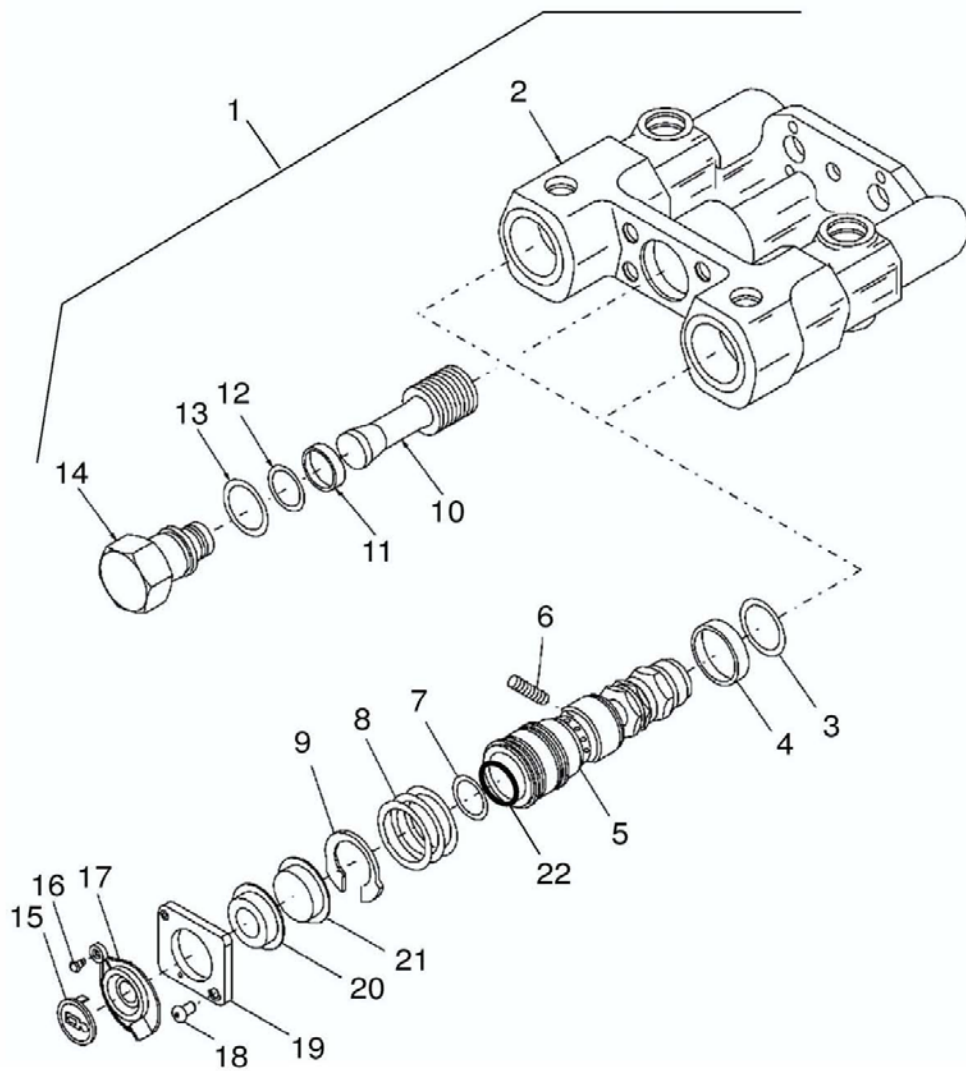


05D01 Блок разрывных муфт				
Поз	Чертежный номер	Наименование	Description1	Кол-во
1	86027947	Муфта гидравлическая в сборе	COUPLER - HYDRAULIC Assy, W/PO CHECK Green	1
2	86027948	Муфта гидравлическая в сборе	COUPLER - HYDRAULIC Assy, W/PO CHECK Blue	1
3	86024975	Муфта гидравлическая в сборе	COUPLER-HYDRAULIC ASSY, L/PO CHECK Tan	1
4	86024976	Муфта гидравлическая	COUPLER-HYDRAULIC ASSY, L/PO CHECK Grey	1
5	86026203	Крышка	CAP - PLUG Plastic, WHITE Retract, HYD COUPLER Assy	1
5	86026204	Крышка	CAP - PLUG Plastic, WHITE Extend, HYD COUPLER Assy	1
5	86026206	Пробка, пластмасса	PLUG - CAP Plastic, RETRACT Green, HYD COUPLER Assy	1

05D01 Блок разрывных муфт				
Поз	Чертежный номер	Наименование	Description1	Кол-во
5	86026207	Пробка, пластмасса	PLUG - CAP Plastic, EXTEND Green, HYD COUPLER Assy	1
5	86026210	Пробка, пластмасса	PLUG - CAP Plastic, RETRACT Blue, HYD COUPLER Assy	1
5	86026211	Пробка, пластмасса	PLUG - CAP Plastic, EXTEND Blue, HYD COUPLER Assy	1
5	86026212	Пробка	CAP - PLUG Plastic, TAN Retract, HYD COUPLER Assy	1
5	86026213	Крышка	CAP - PLUG Plastic, BROWN Extend, HYD COUPLER Assy	1
6	86528452	Болт М8х1.25х120 CI-12.9	CAPSCREW - Hex-Socket M8 1.25 x 120 CI-12.9	AR
7	86012686	Пробка	PLUG - Steel, SPILLAGE PORT SPECIAL, Cap Od-0.50in	2
8	86012687	Пробка стальная Od-0.69in	PLUG - Steel, VENT PORT SPECIAL, Cap Od-0.69in	2
9	86012688	Фитинг 5/16 Spl	FITTING - HOSE HYDRAULIC 5/16 Spl	4
10	9626944	Кольцо уплотнительное NBR90 -114 86557314	ORING NBR90 -114 86557314	AR
11	9825770	Кольцо уплотнительное 0.301 IDХ0.070 THK 90DU	O-RING 90-Duro Id-0.250in Thk-0.70in	AR
12	9827059	Кольцо уплотнительное вн. О 0.551 X толщина 0.07	O RING .551 ID X .070 THK	AR
13	274506	Кольцо уплотнительное вн. О 5/8 X толщина 1/8 BU	O RING 5/8 IDX1/8 THK BUNA	AR
14	86529262	Рукав 30R6 5/16"x990мм	HOSE ASSY, HYDRAULIC 30R6 5/16in x 990mm	2
15	82012717	Хомут	CLAMP	4
16	86012703	Тройник диам.наруж.0.361", нейлон	TEE-UNION, NYLON D0.361in	1
17	86015986	Патрубок 5/16"x165мм 30r7	HOSE - HYDRAULIC Assy, 5/16in x 165mm 30r7	2
18	86018977	Патрубок 5/16"x90мм 30r7	HOSE - HYDRAULIC Assy, 5/16in x 90mm 30r7	1
19	86018978	Фитинг 90°, BARB 1/16x3/8NPT	ELBOW, 90 BARB 1/16x3/8NPT	1
20	86024484	Пыльник	COVER-DUST (Plastic), HYDRAULIC COUPLER ASSY	AR
21	86024470	Винт	SCREW - DUST COVER DOOR, HYDRAULIC COUPLER	AR

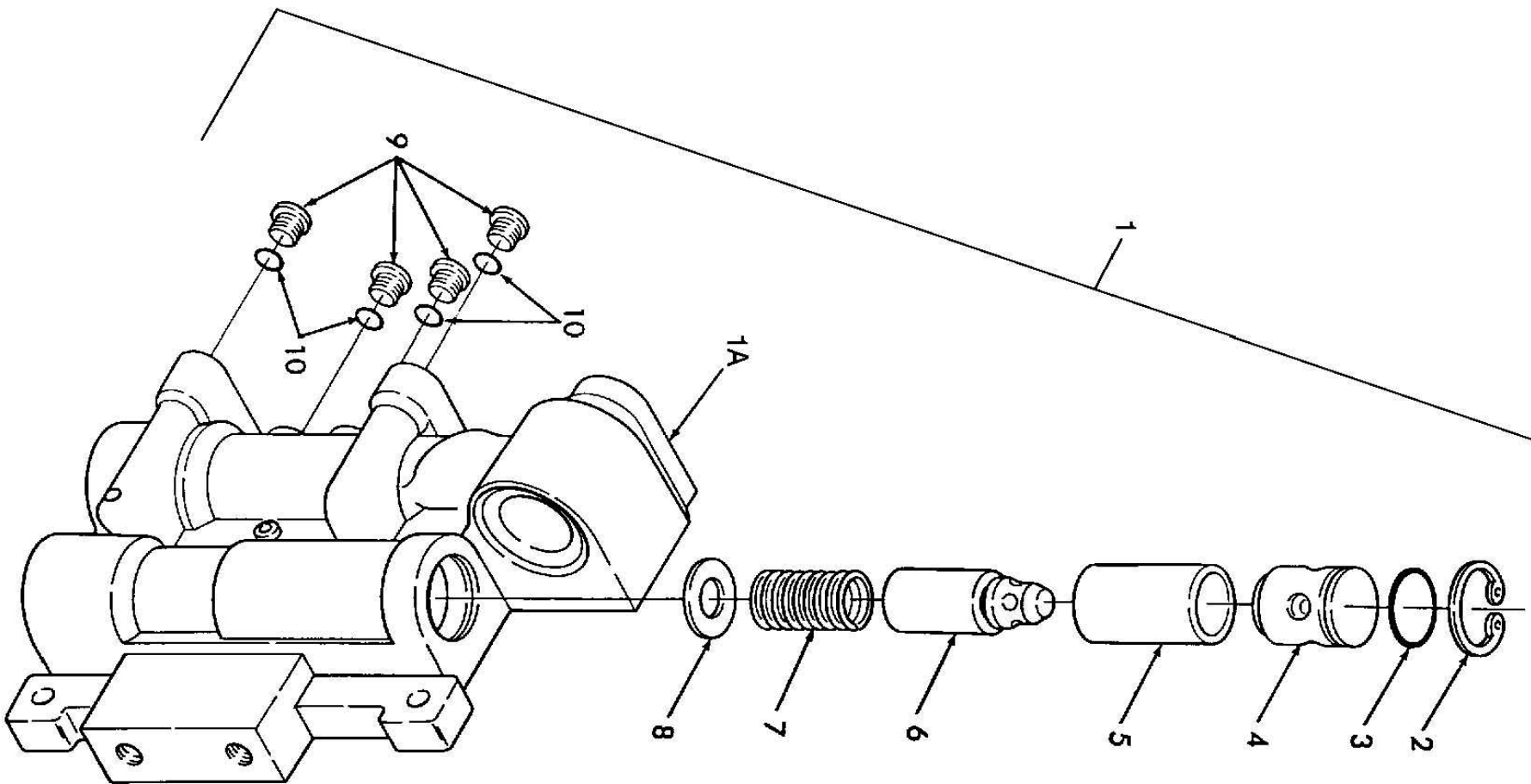


05D02 COUPLER ASSEMBLY w/o CHECK VALVE				
Поз	Чертежный номер	Наименование	Description1	Кол-во
1	86024975	Муфта гидравлическая в сборе	COUPLER-HYDRAULIC ASSY, L/PO CHECK Tan	1
1	86024976	Муфта гидравлическая	COUPLER-HYDRAULIC ASSY, L/PO CHECK Grey	1
2	NSS	Отдельно не продается	Not Sold Separately	1
3	86013217	Уплотнительное кольцо 70 Duro, Id-1.301in Thk-0.0	O-RING NITRILE 70 Duro, Id-1.301in Thk-0.070in	4
3	86032145	Уплотнение гидромуфты резиновое	SEAL RUBBER HYDR COUPLER ASSY	4
4	86013221	Уплотнение колодки тормозной	SEAL SLIPPER	4
5	86026209	Кузов	BODY ASSEMBLY	2
6	86013815	Кольцо уплотнительное полиуретановое Duro-88, Id-0	O-RING Polyurethane Duro-88, Id-0.796in Thk-0.14in	2
7	86013222	Пружина длина 1.27", наруж.диам. 1.64"	SPRING-COLLAR Compression, Od-1.64in Lth-1.27in (Extended)	2
8	86013223	Кольцо стопорное внутреннее D=1.63in	RING - SNAP RETAINING, Internal Dia-1.63in	2
9	86013227	Пружина стопорная	SPRING RETAINING	2

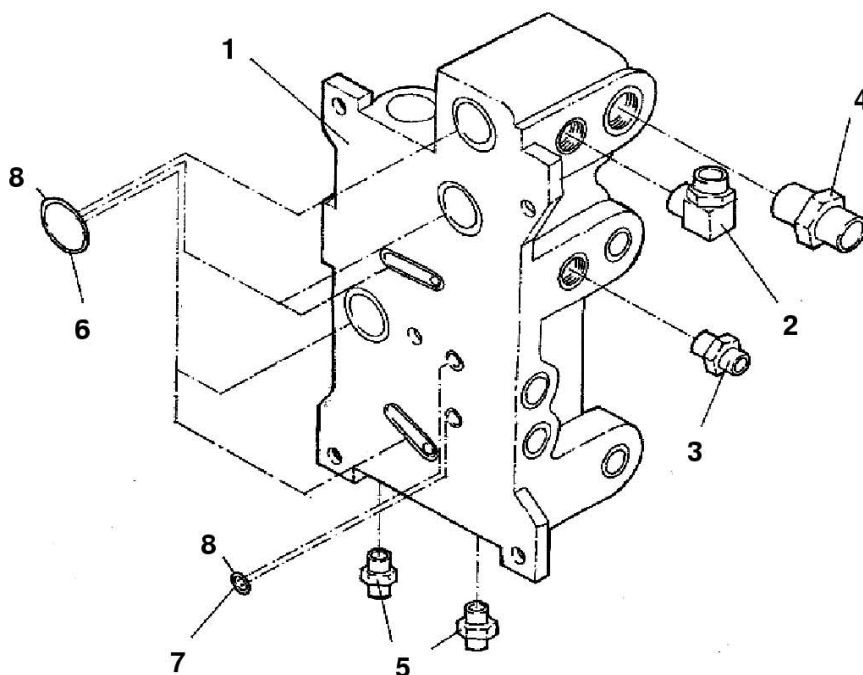


05D03 COUPLER ASSEMBLY c/w CHECK VALVE				
Поз	Чертежный номер	Наименование	Description1	Кол-во
1	86024973	Муфта гидравлическая	COUPLER-HYDRAULIC ASSY, W/PO CHECK Green	1
1	86024974	Муфта гидравлическая	COUPLER-HYDRAULIC ASSY, W/PO CHECK Blue	1
1	86027947	Муфта гидравлическая в сборе	COUPLER - HYDRAULIC Assy, W/PO CHECK Green	1
1	86027948	Муфта гидравлическая в сборе	COUPLER - HYDRAULIC Assy, W/PO CHECK Blue	1
2	NSS	Отдельно не продается	Not Sold Separately	1
3	86013217	Уплотнительное кольцо 70 Duro, Id-1.301in Thk-0.0	O-RING NITRILE 70 Duro, Id-1.301in Thk-0.070in	4
3	86032145	Уплотнение гидромуфты резиновое	SEAL RUBBER HYDR COUPLER ASSY	4
4	86013221	Уплотнение колодки тормозной	SEAL SLIPPER	4

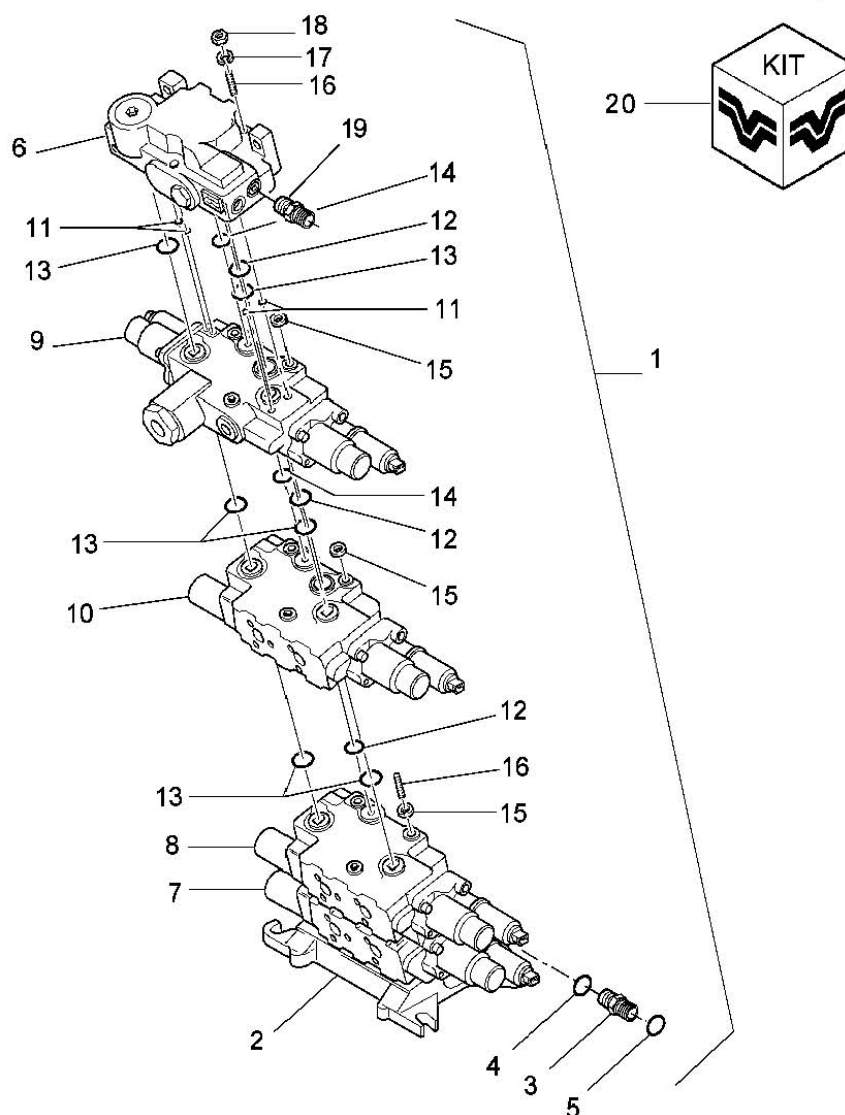
05D03 COUPLER ASSEMBLY c/w CHECK VALVE				
Поз	Чертежный номер	Наименование	Description1	Кол-во
5	86026209	Кузов	BODY ASSEMBLY	2
7	86013815	Кольцо уплотнительное полиуретановое Duro-88, Id-0	O-RING Polyurethane Duro-88, Id-0.796in Thk-0.14in	2
8	86013222	Пружина длина1.27", наруж.диам.1.64"	SPRING-COLLAR Compression, Od-1.64in Lth-1.27in (Extended)	2
9	86013223	Кольцо стопорное внутреннее D=1.63in	RING - SNAP RETAINING, Internal Dia-1.63in	2
9	86013227	Пружина стопорная	SPRING RETAINING	2
10	86013916	Клапан плунжера обратный	PISTON CHECK VALVE	1
11	122056	Кольцо уплотнительное -017, MAT:NBR, 70 DURO	O-RING -017, MAT:NBR, 70 DURO	1
12	86013220	Шайба резиновая	BACKUP WASHER RUBBER	1
13	89626929	Уплотнительное кольцо	O-RING, 90 Duro	1
13	9626929	Кольцо уплотнительное вн. О 1.048 X толщина 0.116	O RING 1.048 IDX0.116 THK	1
14	86027949	Диагностическая пробка проверки клапана	CHECK VALVE ASSY PILOT OPERATE	1
15	86026206	Пробка, пластмасса	PLUG - CAP Plastic, RETRACT Green, HYD COUPLER Assy	1
15	86026207	Пробка, пластмасса	PLUG - CAP Plastic, EXTEND Green, HYD COUPLER Assy	1
15	86026210	Пробка, пластмасса	PLUG - CAP Plastic, RETRACT Blue, HYD COUPLER Assy	1
15	86026211	Пробка, пластмасса	PLUG - CAP Plastic, EXTEND Blue, HYD COUPLER Assy	1
16	86024470	Винт	SCREW - DUST COVER DOOR, HYDRAULIC COUPLER	2
17	86024484	Пыльник	COVER-DUST (Plastic), HYDRAULIC COUPLER ASSY	2
18	86024471	Болт	CAPSCREW - BUTTON HEAD, HYD COUPLER ASSY	2
19	86024911	Фиксатор правый	PLATE - BASE RH, HYD COUPLER DOOR COVER	1
19	86024912	Фиксатор левый	PLATE - BASE LH, HYD COUPLER DOOR COVER	1
20	86024483	Пыльник	SEAL - DUST, COUPLER ASSY	2
21	86024482	Упор уплотнения	SUPPORT - SEAL, HYDRAULIC COUPLER Assy	2
22	86035519	Шайба дублирующая полистирол (оранжевая)	WASHER- BACKUP POLYESTER (Orange)	2



05E01 Клапан перепускной				
Поз	Чертежный номер	Наименование	Description1	Кол-во
1	86011393	Перепускной клапан охладителя	VALVE - COOLER BYPASS Assy	1
1A	NS	Левая боковина в сборе	Side Assembly - L.H., Years: 01/01/1981-12/31/1984	1
2	129738	Кольцо стопорное 1.30 Dia	Retaining Ring Ext 1.30 Dia	1
3	9672549	Кольцо 120	O-RING,-120, NBR, 70 DURO	1
4	NS	Левая боковина в сборе	Side Assembly - L.H., Years: 01/01/1981-12/31/1984	
5	NS	Левая боковина в сборе	Side Assembly - L.H., Years: 01/01/1981-12/31/1984	1
6	NS	Левая боковина в сборе	Side Assembly - L.H., Years: 01/01/1981-12/31/1984	1
7	NS	Левая боковина в сборе	Side Assembly - L.H., Years: 01/01/1981-12/31/1984	1
8	87363	Шайба	WASHER	1
9	278548	Пробка 7/16 - 20 orb	PLUG - HexSocket 7/16 - 20 orb, With O-RING	4
10	165202	Кольцо уплотнительное вн. О 0.351 X толщина 0.072	O RING 0.351 IDX0.072 THK BUNA	4



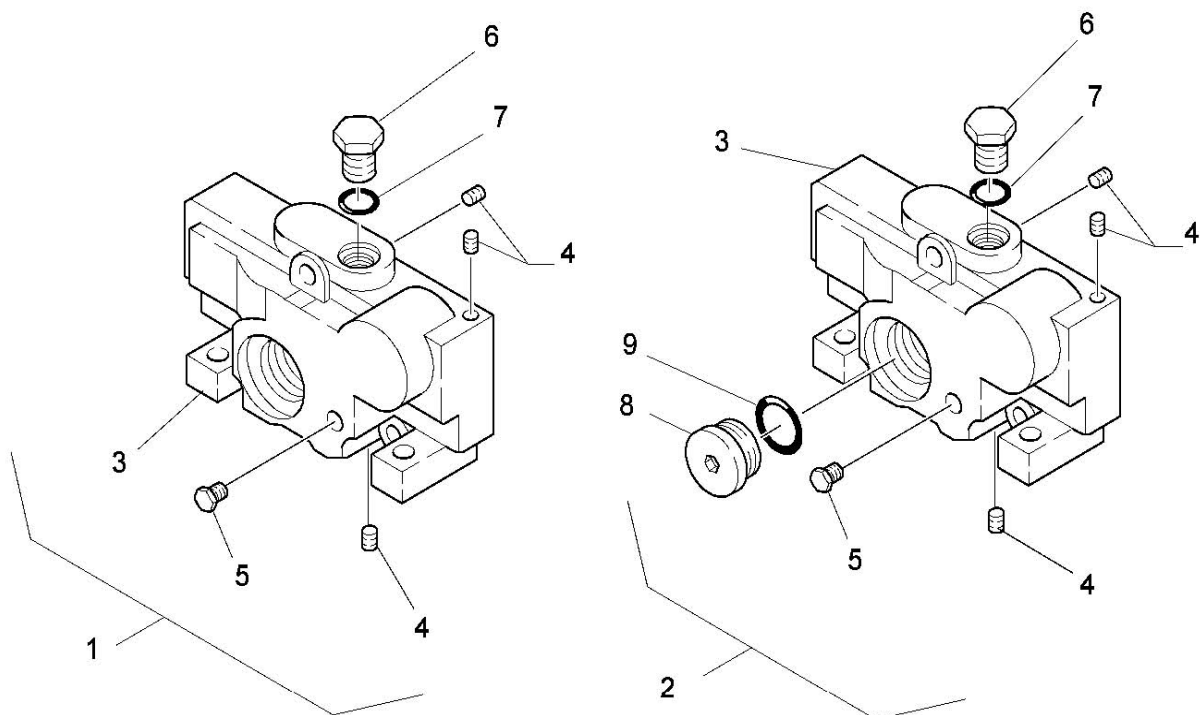
05E01a Клапан обводной линии охладителя				
Поз	Чертежный номер	Наименование	Description1	Кол-во
1	86011393	Перепускной клапан охладителя	VALVE - COOLER BYPASS Assy	1
2	9840543	Фитинг 90°, 9/16orb x 11/16ofs	ELBOW - HYDRAULIC CONNECTOR 90-Deg, 9/16orb x 11/16ofs	1
3	9993143	Штуцер 11/16orfs 9/16orb	CONNECTOR - HYDRAULIC STRAIGHT, 11/16orfs 9/16orb	1
4	9992305	Штуцер 1-3/6orfs x 3/4orb	CONNECTOR - HYDRAULIC STRAIGHT, 1-3/6orfs x 3/4orb	1
5	9840535	Штуцер 1-3/16orfs x 1-1/16orb	CONNECTOR - HYDRAULIC C/With O-Rings, 1-3/16orfs x 1-1/16orb	2
6	9626940	Кольцо уплотнительное 1.114 IDX0.070 THK BUNA	O-RING Buna, Id-1.114 Thk-0.070	5
7	165202	Кольцо уплотнительное вн. О 0.351 X толщина 0.072	O RING 0.351 IDX0.072 THK BUNA	2
8	-	-	-	AR



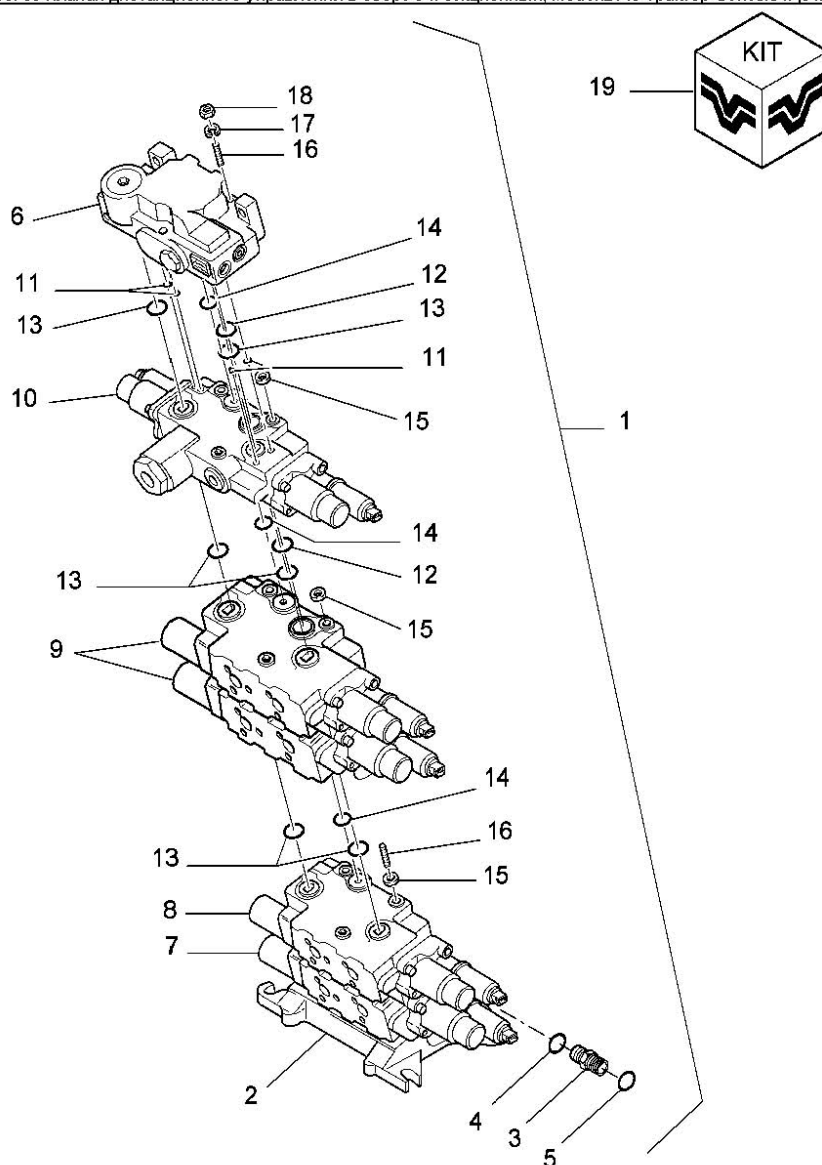
05F02 Клапан дистанционного управления в сборе 4-х секционный				
Поз	Чертежный номер	Наименование	Description1	Кол-во
1	86024150	Электрогидрораспределитель в сборе	VALVE ASSY, REMOTE 4EHR L HPL	1
1	86024152	Электрогидрораспределитель	VALVE-HYDRAULIC 3-EHR REMOTE W/HPL	1
1	86024155	Электрогидрораспределитель в сборе	VALVE alve Assy Remote 4ehr L Hpl	1
2	9821342	Секция гидрораспределителя	SECTION - VALVE, HYDRAULIC - REM INLET	1
3	86023947	Фитинг Orb-3/4 Orf-13/16	CONNECTOR-FITTING HYDRAULIC, Orb-3/4 Orf-13/16	1
4	128825	Кольцо уплотнительное 0.644 IDX0.087 THK BUNA	O-RING Buna, Id-0.644 Thk-0.087	1
5	9992298	Кольцо уплотнительное 0.489 IDX0.070 THK BUNA	O-RING, RUBBER 90-Duro Id-0.489in Thk-0.070in	1
6	86027560	Крышка	End Cover Assy Mega Flow	1
6	86027561	Крышка	End Cover Assy Std Flow	1
7	86029093	Корпус клапана блокировки в сборе	BODY - LOCKOUT, REMOTE CONTROL VALVE	1

05F02 Клапан дистанционного управления в сборе 4-х секционный				
Поз	Чертежный номер	Наименование	Description1	Кол-во
8	86026994	Корпус клапана блокировки в сборе	BODY - LOCKOUT, REMOTE CONTROL HYRAULIC VALVE	1
8	86027015	Корпус	BODY-LOCKOUT, Hyd REMOTE VALVE ASSY	1
8	86030905	Корпус	BODY-LOCKOUT, Hyd REMOTE VALVE ASSY	1
9	86027556	Корпус	BODY-LOCKOUT, Hyd REMOTE VALVE ASSY	1
10	86026995	Секция распределителя гидравлического	BODY - FLOAT, HYDRAULIC CONTROL VALVE ASSY	1
11	86511345	Кольцо уплотнительное Buna-N-70, Id-0.18in Thk-0.	O-RING Buna-N-70, Id-0.18in Thk-0.7in	AR
12	86503302	Кольцо уплотнительное вн. О 0.984 X толщина 0.139	O RING 0.984 IDX0.139 THK BU	AR
13	164380	Кольцо уплотнительное NBR70 ID-0.924 X 0.103	O-RING NBR70 ID-0.924 X 0.103	AR
14	86503303	Кольцо уплотнительное вн. О 0.734 X толщина 0.139	O RING 0.734 IDX0.139 THK BU	AR
15	86500457	Уплотнительное кольцо распределителя	SHIM-FLOAT SECTION, RMT CONTROL VALVE	AR
16	86500455	Болт	STUD	3
17	80680	Шайба 0.375", PI	WASHER-LOCK 0.375in PI	3
18	9628503	Гайка 0.375NC GR-5 PI	NUT - HEX 0.375NC GR-5 PI	3
19	86027627	Фильтр	FITTING-HYDRAULIC, SCREEN - REMOTE VALVE	1
20	9845422	Болт	KIT - TIE BOLT 4 SECT	1

05F04 OUTLET, REMOTE HYDRAULIC VALVE, Model:2145 Трактор Genesis II (01/03-)

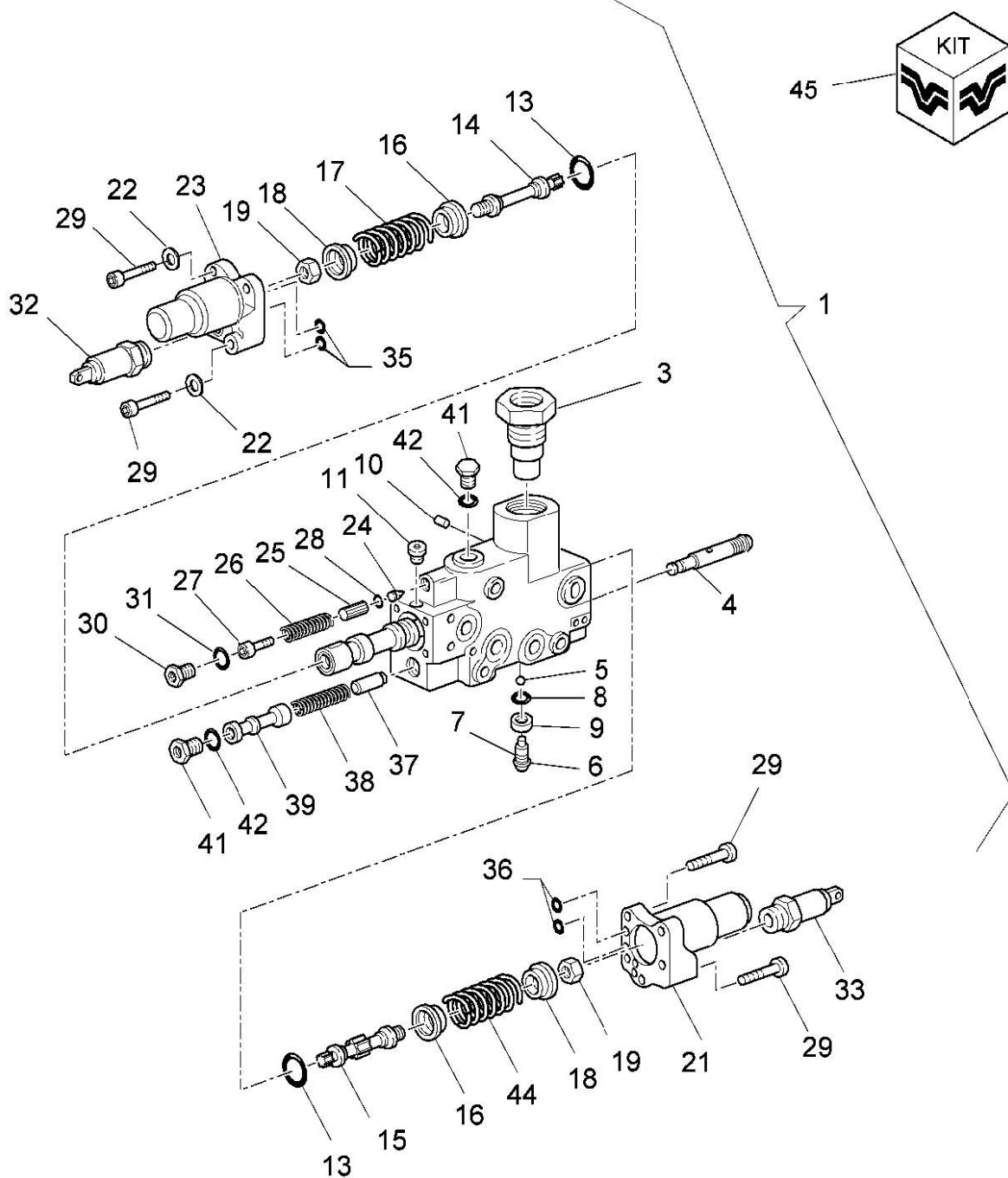


05F04 OUTLET, REMOTE HYDRAULIC VALVE				
Поз	Чертежный номер	Наименование	Description1	Кол-во
1	86027561	Крышка	End Cover Assy Std Flow	1
2	86027560	Крышка	End Cover Assy Mega Flow	1
3	NSS	Отдельно не продается	Not Sold Separately	1
4	86001590	Заглушка	PLUG - EXPANSION, HYD IMPLEMENT VALVE Assy	3
5	86027563	Пробка	SEAT- SHUTTLE PLUG, HYRAULIC VALVE Mega-Flow	1
6	9672438	Пробка 7/16 - 20	PLUG - HexHead 7/16 - 20	1
7	165202	Кольцо уплотнительное вн. О 0.351 X толщина 0.072	O RING 0.351 IDX0.072 THK BUNA	1
8	86027562	Пробка	PLUG	1
9	167268	Кольцо уплотнительное HYD/F 1.171ID X 0.116TH	O-RING, HYDRAULIC FITTINGS, Id-1.171in Thk-0.116in	1



05F03 Клапан дистанционного управления в сборе 5-х секционный				
Поз	Чертежный номер	Наименование	Description1	Кол-во
1	86025696	Клапан гидравлический	VALVE-HYDRAULIC 4-EHR REMOTE W/HPL	1
1	86025697	Электрогидрораспределитель	VALVE-HYDRAULIC Delux 4-EHR REMOTE W/HPL	1
2	9821342	Секция гидрораспределителя	SECTION - VALVE, HYDRAULIC - REM INLET	1
3	86023947	Фитинг Orb-3/4 Orf-13/16	CONNECTOR-FITTING HYDRAULIC, Orb-3/4 Orf-13/16	1
4	128825	Кольцо уплотнительное 0.644 IDX0.087 THK BUNA	O-RING Buna, Id-0.644 Thk-0.087	1
5	9992298	Кольцо уплотнительное 0.489 IDX0.070 THK BUNA	O-RING, RUBBER 90-Duro Id-0.489in Thk-0.070in	1
6	86027560	Крышка	End Cover Assy Mega Flow	1
6	86027561	Крышка	End Cover Assy Std Flow	1
7	86029093	Корпус клапана блокировки в сборе	BODY - LOCKOUT, REMOTE	1

05F03 Клапан дистанционного управления в сборе 5-х секционный				
Поз	Чертежный номер	Наименование	Description1	Кол-во
			CONTROL VALVE	
8	86026994	Корпус клапана блокировки в сборе	BODY - LOCKOUT, REMOTE CONTROL HYRAULIC VALVE	1
8	86027015	Корпус	BODY-LOCKOUT, Hyd REMOTE VALVE ASSY	1
8	86030905	Корпус	BODY-LOCKOUT, Hyd REMOTE VALVE ASSY	1
9	86026995	Секция распределителя гидравлического	BODY - FLOAT, HYDRAULIC CONTROL VALVE ASSY	2
10	86027556	Корпус	BODY-LOCKOUT, Hyd REMOTE VALVE ASSY	1
11	86511345	Кольцо уплотнительное Buna-N-70, Id-0.18in Thk-0.	O-RING Buna-N-70, Id-0.18in Thk-0.7in	AR
12	86503302	Кольцо уплотнительное вн. О 0.984 X толщина 0.139	O RING 0.984 IDX0.139 THK BU	AR
13	164380	Кольцо уплотнительное NBR70 ID-0.924 X 0.103	O-RING NBR70 ID-0.924 X 0.103	AR
14	86503303	Кольцо уплотнительное вн. О 0.734 X толщина 0.139	O RING 0.734 IDX0.139 THK BU	AR
15	86500457	Уплотнительное кольцо распределителя	SHIM-FLOAT SECTION, RMT CONTROL VALVE	AR
16	86500456	Болт	STUD	3
17	80680	Шайба 0.375", PI	WASHER-LOCK 0.375in PI	3
18	9628503	Гайка 0.375NC GR-5 PI	NUT - HEX 0.375NC GR-5 PI	3
19	86027627	Фильтр	FITTING-HYDRAULIC, SCREEN - REMOTE VALVE	1
	9845423	Болт	KIT- TIE BOLT for 5 SECTION HYDRAULIC VALVE	1

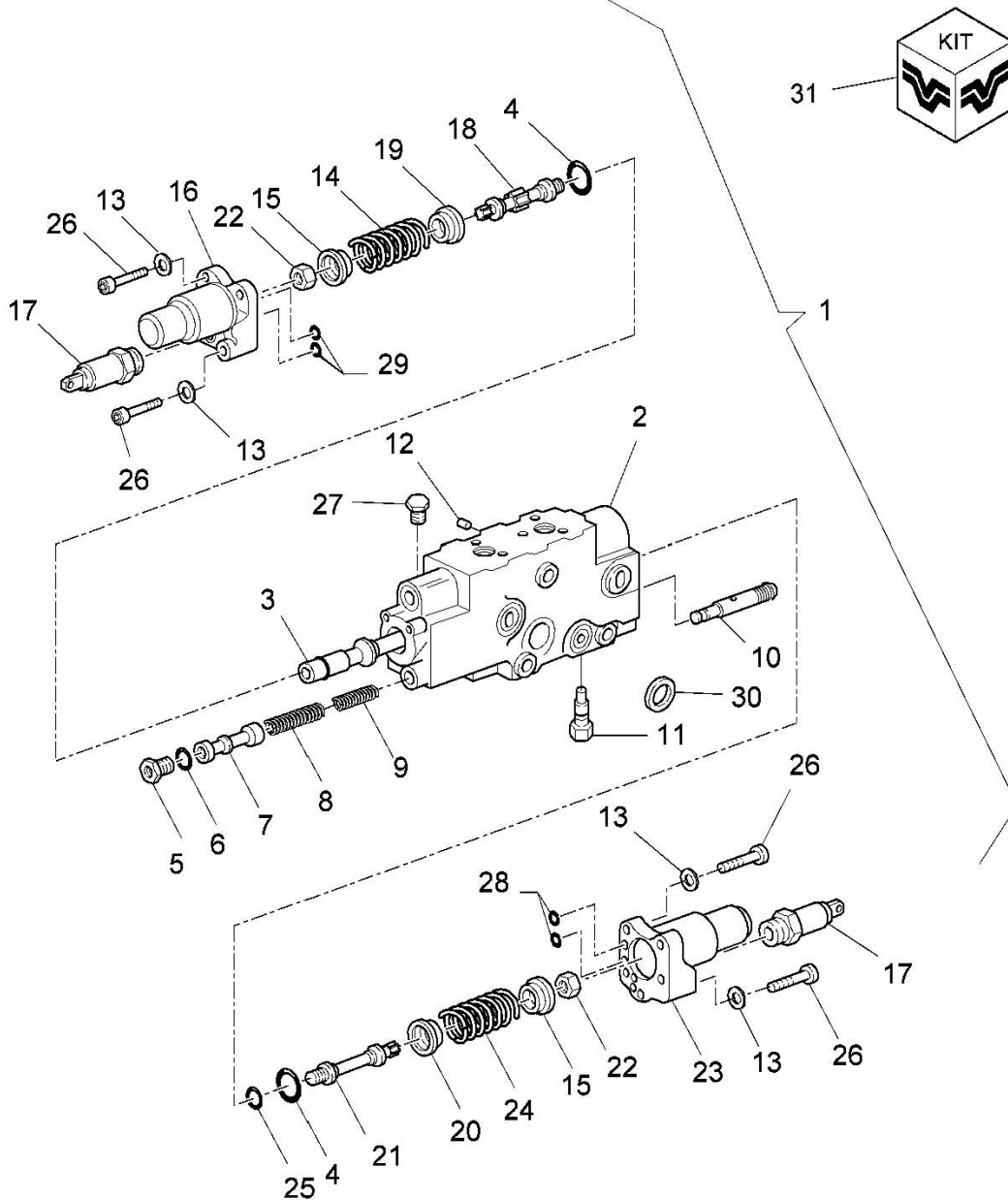


05F05 Секция распределителя				
Поз	Чертежный номер	Наименование	Description1	Кол-во
1	86027556	Корпус	BODY-LOCKOUT, Hyd REMOTE VALVE ASSY	1
3	86500453	Клапан в сборе	POPET Assy - BODY LOCKOUT Assy	1
4	86027033	Штуцер	HOUSING-PRIMARY Assy, BODY LOCKOUT/ FLOAT Assy	1
5	11184	Шарик	BALL - SEAT, SHUTTLE PLUG, BODY FLOAT Assy	1
6	86018333	Клапан с седлом в сборе	SEAT - SHUTTLE PLUG, BODY LOCKOUT Assy	1

05F05 Секция распределителя				
Поз	Чертежный номер	Наименование	Description1	Кол-во
7	86513328	Кольцо уплотнительное вн. О 0.301 X толщина 0.064	O-RING 0.301IDX0.064THK J515T1	1
8	9673139	Кольцо уплотнительное пробкового крана	O RING PLUG VALVE FLOAT ASSY	1
9	86021542	Опорное кольцо диам.внут.0.202"	RING-BACKUP, Id-0.202in, HYDRAULIC VALVE FLOAT ASSY	1
10	86001590	Заглушка	PLUG - EXPANSION, HYD IMPLEMENT VALVE Assy	1
11	86018343	Пробка	PLUG - METAL With O-RING, IMPLEMENT VALVE ASSY	1
13	134373	Кольцо уплотнительное 1/16 X 1 1/8	O-RING Id-1.125in Thk-0.0625in	2
14	86503172	Шток	COUPLING - SOLENOID, BODY FLOAT / LOCKOUT Assy	1
15	86503173	Шток	COUPLING - SOLENOID, BODY LOCKOUT Assy	1
16	86500486	Тарелка пружины	RETAINER - SPRING CENTERING, BODY LOCKOUT Assy	2
17	86500485	Пружина электроклапана	SPRING - SOLENOID COUPLING, BODY LOCKOUT Assy	2
18	86508689	Тарелка пружины	RETAINER - SPRING, BODY LOCKOUT Assy	2
19	86518709	Гайка Gr-5 0.31	NUT - HEX Gr-5 0.31	2
21	86027564	Корпус катушки	HOUSING - SOLENOID ASSY, EHR REMOTE VALVE ASSY	1
22	86508425	Шайба 0.25 x 0.375 x 0.625 PI	WASHER - PLAIN, 0.25 x 0.375 x 0.625 PI	6
23	86002244	Колпачок	HOUSING-PRESSURE LIMITER	1
24	NSS	Отдельно не продается	Not Sold Separately	1
25	86002240	Клапан	POPPET,PILOT	1
26	86002241	Пружина клапана	SPRING, PRESS	1
27	86002243	Регулировочный винт	SCREW, SET SP	1
28	49856	Уплотнительное кольцо, внут.диам.0.364" толщина 0.070"	O-Ring, .364" ID x .070" Thk, Throttle Spool	1
29	86555967	Болт 1/4"-20x1-5/8"	SCREW - CAP, BODY LOCKOUT / FLOAT Assy	5
30	248981	Пробка	PLUG ASSEMBLY	1
31	165202	Кольцо уплотнительное вн. О 0.351 X толщина 0.072	O RING 0.351 IDX0.072 THK BUNA	1
32	86500452	Клапан с электромагнитным управлением	SOLENOID VALVE ASSY	1
33	86500452	Клапан с электромагнитным управлением	SOLENOID VALVE ASSY	2
35	14452480	Уплотнительное кольцо, внут.диам.0.145" толщина 0.070"	O-RING Nbr 70-007, Id-0.145 Thk-0.070in	2
36	86511345	Кольцо уплотнительное Buna-N-70, Id-0.18in Thk-0.	O-RING Buna-N-70, Id-0.18in Thk-0.7in	2
37	86500483	Ограничитель	PIN - COMPENSATOR SPOOL, BODY LOCKOUT Assy	1
38	86500484	Пружина компенсатора	SPRING - COMPENSATOR SPOOL, BODY LOCKOUT Assy	1
39	86500482	Золотник	SPOOL - COMPENSATOR, BODY	1

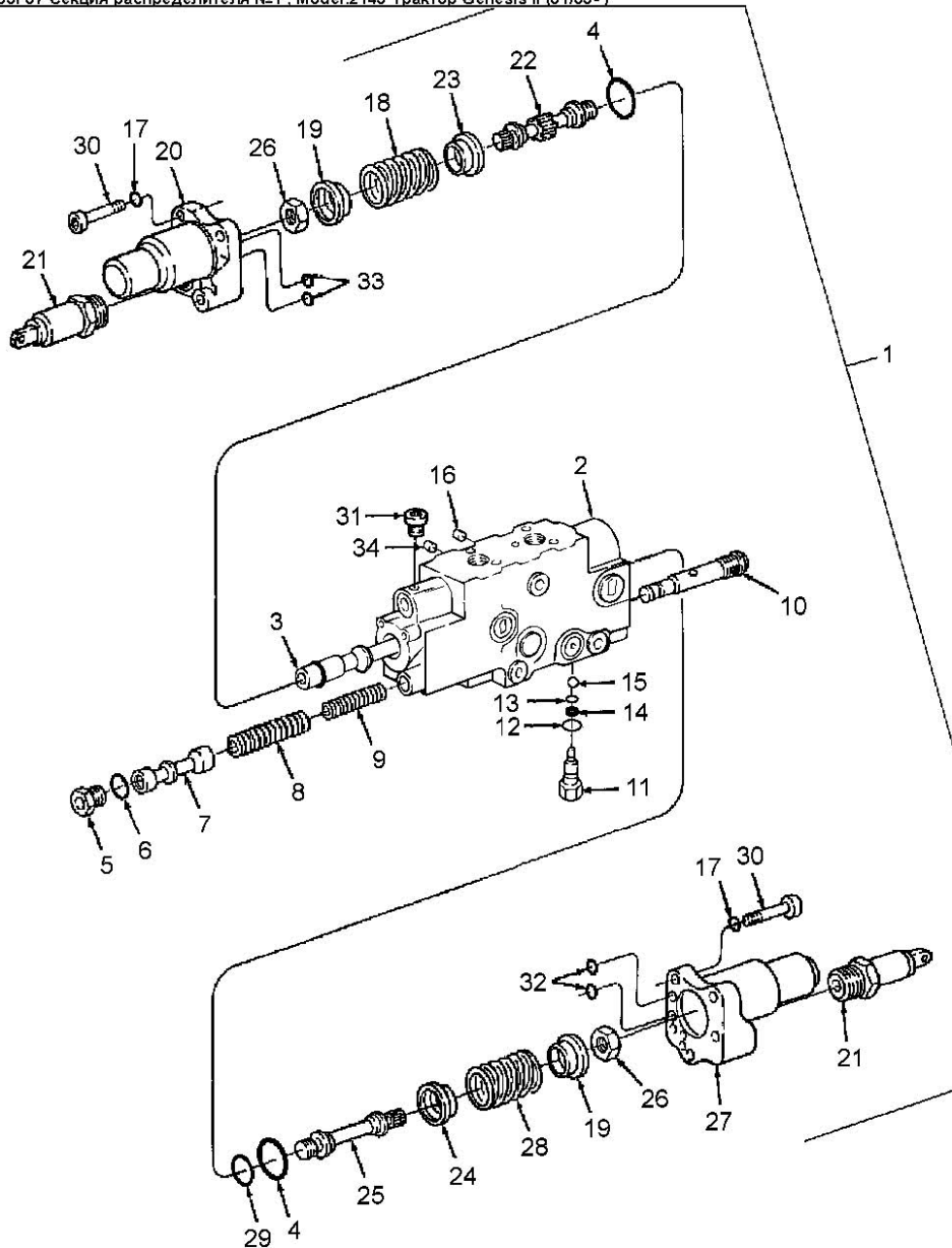
05F05 Секция распределителя				
Поз	Чертежный номер	Наименование	Description1	Кол-во
			LOCKOUT Assy	
41	86508737	Пробка 7/8 - 14unf	PLUG - Hex Socket Orb, 7/8 - 14unf	2
42	167269	Кольцо уплотнительное вн. О 0.8 X толщина 0.09 N	O RING 0.80 IDX0.09 THK NITR	1
44	86027565	Пружина электроклапана	SPRING - SOLENOID COUPLING, BODY LOCKOUT Assy	1
45	86027576	Набор уплотнений запирающих гидроклапанов	KIT - SEAL SECTION, HYD VALVE BODY LOCKOUT Assy	AR
	86018337	Корпус катушки	HOUSING - SOLENOID, BODY LOCKOUT Assy	1
	NSS	Отдельно не продается	Not Sold Separately	1

05F06 Секция распределителя №2 , Model:2145 Трактор Genesis II (01/03-)



05F06 Секция распределителя №2				
Поз	Чертежный номер	Наименование	Description1	Кол-во
1	86027015	Корпус	BODY-LOCKOUT, Hyd REMOTE VALVE ASSY	1
1	86030905	Корпус	BODY-LOCKOUT, Hyd REMOTE VALVE ASSY	1
2	NSS	Отдельно не продается	Not Sold Separately	1
3	NSS	Отдельно не продается	Not Sold Separately	1
4	134373	Кольцо уплотнительное 1/16 X 1 1/8	O-RING Id-1.125in Thk-0.0625in	2
5	86508737	Пробка 7/8 - 14unf	PLUG - Hex Socket Orb, 7/8 - 14unf	1
6	167269	Кольцо уплотнительное вн. О 0.8 X толщина 0.09 N	O RING 0.80 IDX0.09 THK NITR	1
7	86027050	Золотник	SPOOL - COMPENSATOR Assy,	1

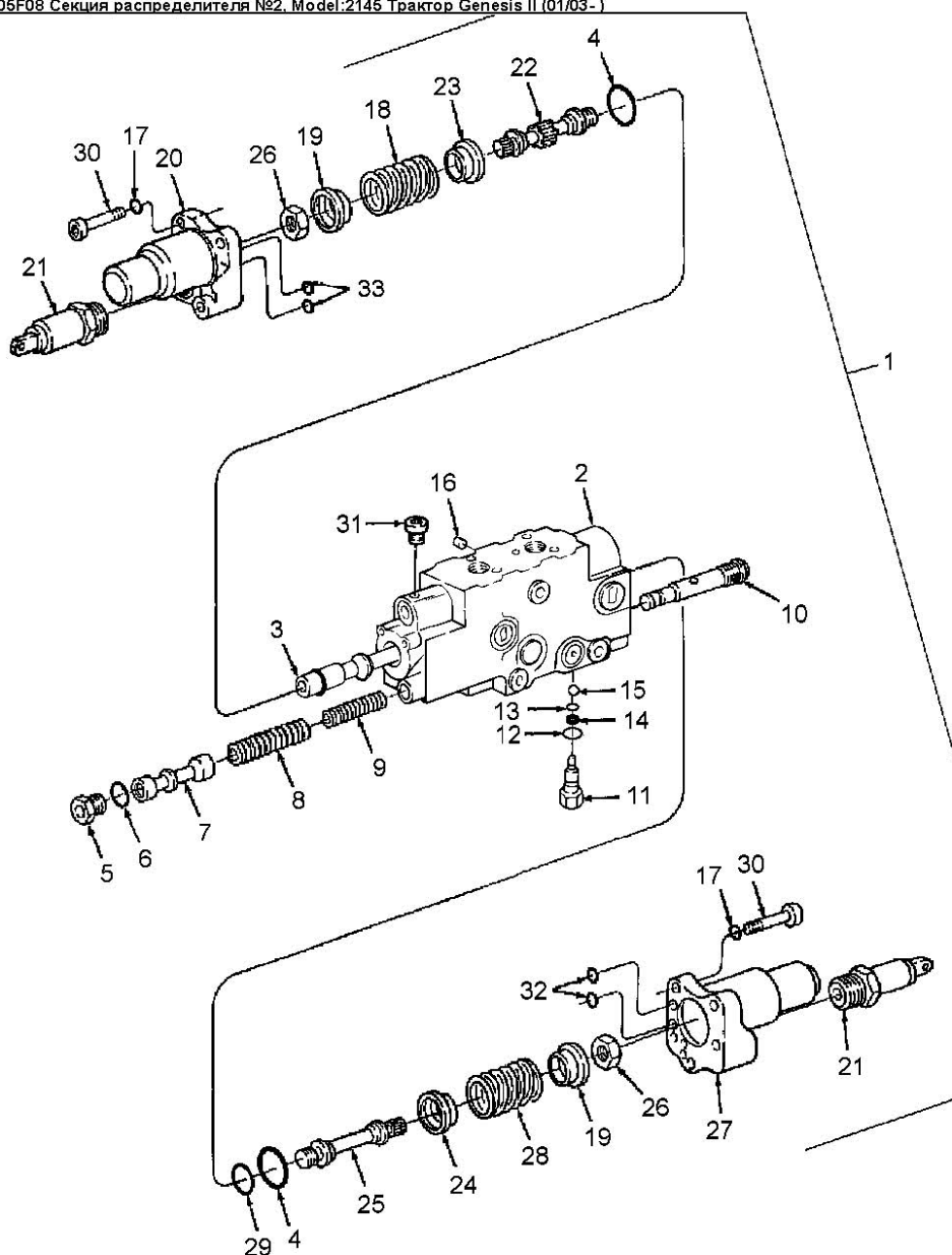
05F06 Секция распределителя №2				
Поз	Чертежный номер	Наименование	Description1	Кол-во
			BODY LOCKOUT Assy	
8	9704195	Пружина клапана	SPRING - COMPENSATOR, BODY LOCKOUT Assy	1
9	86027032	Пружина компенсатор	SPRING-COMPENSATOR, BODY LOCKOUT Assy	1
10	86027033	Штуцер	HOUSING-PRIMARY Assy, BODY LOCKOUT/ FLOAT Assy	1
11	86500480	Сиденье	SEAT SHUTTLE PLUG	1
12	86001590	Заглушка	PLUG - EXPANSION, HYD IMPLEMENT VALVE Assy	1
13	86508425	Шайба 0.25 x 0.375 x 0.625 PI	WASHER - PLAIN, 0.25 x 0.375 x 0.625 PI	5
14	86027035	Пружина клапана	SPRING - COMPENSATOR, BODY LOCKOUT Assy	1
15	86508689	Тарелка пружины	RETAINER - SPRING, BODY LOCKOUT Assy	2
16	86018337	Корпус катушки	HOUSING - SOLENOID, BODY LOCKOUT Assy	1
17	86500452	Клапан с электромагнитным управлением	SOLENOID VALVE ASSY	2
18	86027036	Шток	COUPLING - SOLENOID Special, BODY LOCKOUT Assy	1
19	86027037	Тарелка пружины	RETAINER - SPRING SPOOL, BODY LOCKOUT Assy	1
20	86500486	Тарелка пружины	RETAINER - SPRING CENTERING, BODY LOCKOUT Assy	1
21	86027051	Шток	COUPLING - FLOAT / SOLENOID, BODY LOCKOUT Assy	1
22	86518709	Гайка Gr-5 0.31	NUT - HEX Gr-5 0.31	2
23	86503174	Корпус катушки	HOUSING - SOLENOID, BODY LOCKOUT Assy	1
24	86027038	Пружина клапана	SPRING - CENTERING, BODY LOCKOUT Assy	1
25	86027052	Уплотнительное кольцо	O-RING SEAL, SOLENOID HOUSING ASSY, HYD VALVE	1
26	86555967	Болт 1/4"-20x1-5/8"	SCREW - CAP, BODY LOCKOUT / FLOAT Assy	5
27	86018343	Пробка	PLUG - METAL With O-RING, IMPLEMENT VALVE ASSY	1
28	86511345	Кольцо уплотнительное Buna-N-70, Id-0.18in Thk-0.	O-RING Buna-N-70, Id-0.18in Thk-0.7in	2
29	14452480	Уплотнительное кольцо, внут.диам.0.145" толщина 0.070"	O-RING Nbr 70-007, Id-0.145 Thk-0.070in	2
30	86500481	Заглушка	PLUG - BLANK, Hyd VALVE LOCKOUT W/ MegaFlow	1
31	86027575	Набор уплотнений гидравлического клапана	KIT-SEALS, HYD VALVE SECTION, LOCKOUT	AR



05F07 Секция распределителя №1

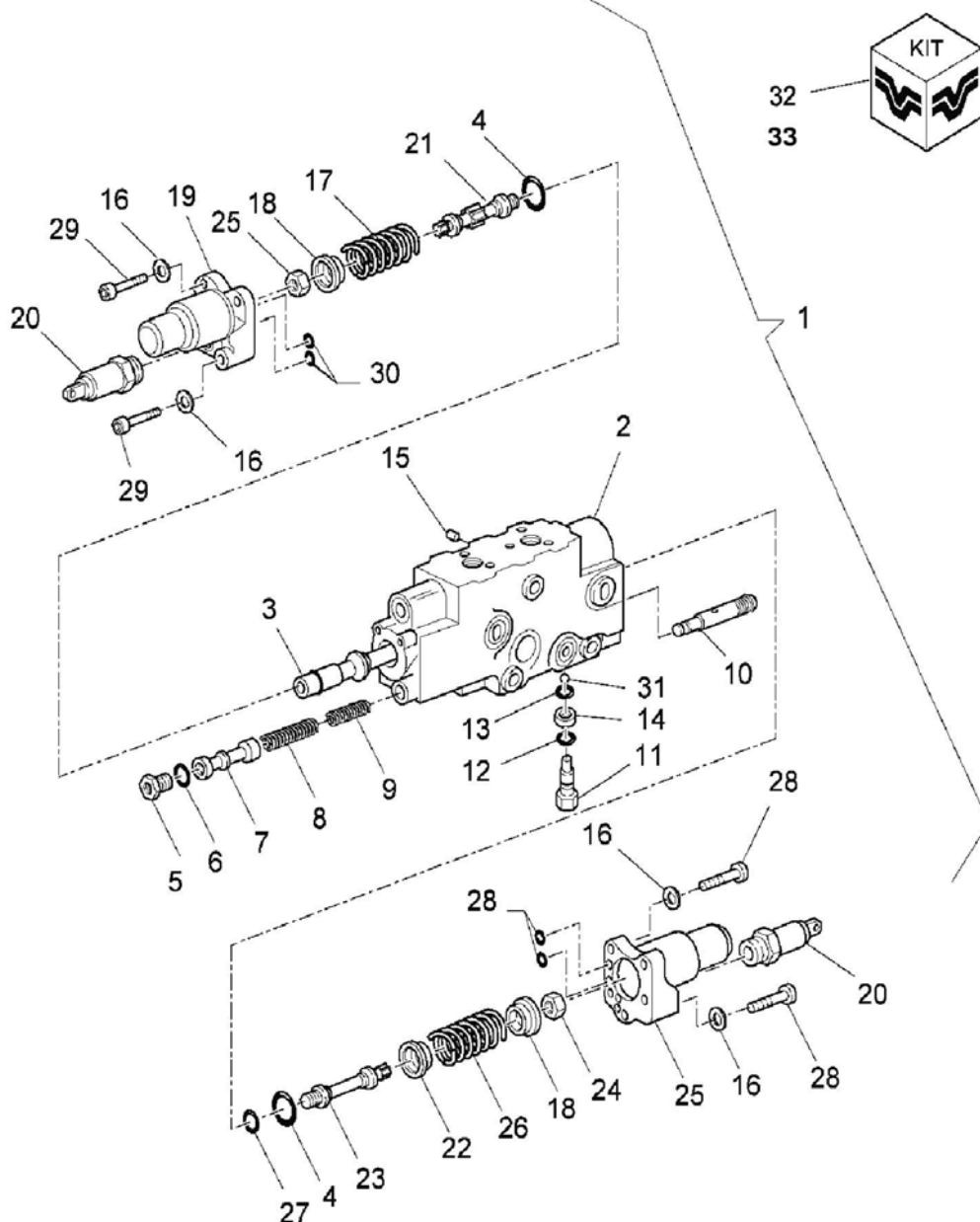
Поз	Чертежный номер	Наименование	Description1	Кол-во
1	86029093	Корпус клапана блокировки в сборе	BODY - LOCKOUT, REMOTE CONTROL VALVE	1
2	NSS	Отдельно не продается	Not Sold Separately	1
3	NSS	Отдельно не продается	Not Sold Separately	1
4	134373	Кольцо уплотнительное 1/16 X 1 1/8	O-RING Id-1.125in Thk-0.0625in	2
5	86508737	Пробка 7/8 - 14unf	PLUG - Hex Socket Orb, 7/8 - 14unf	1
6	NSS	Отдельно не продается	Not Sold Separately	1
7	86029092	Золотник	COMPENSATOR-SPOOL ASSY, HYD IMPLEMENT VALVE	1
8	9704195	Пружина клапана	SPRING - COMPENSATOR, BODY LOCKOUT Assy	1

05F07 Секция распределителя №1				
Поз	Чертежный номер	Наименование	Description1	Кол-во
9	86027032	Пружина компенсатор	SPRING-COMPENSATOR, BODY LOCKOUT Assy	1
10	86027033	Штуцер	HOUSING-PRIMARY Assy, BODY LOCKOUT/ FLOAT Assy	1
11	86018333	Клапан с седлом в сборе	SEAT - SHUTTLE PLUG, BODY LOCKOUT Assy	1
12	86513328	Кольцо уплотнительное вн. О 0.301 X толщина 0.064	O-RING 0.301IDX0.064THK J515T1	1
13	9673139	Кольцо уплотнительное пробкового крана	O RING PLUG VALVE FLOAT ASSY	1
14	86021542	Опорное кольцо диам.внут.0.202"	RING-BACKUP, Id-0.202in, HYDRAULIC VALVE FLOAT ASSY	1
15	11184	Шарик	BALL - SEAT, SHUTTLE PLUG, BODY FLOAT Assy	1
16	86001590	Заглушка	PLUG - EXPANSION, HYD IMPLEMENT VALVE Assy	1
17	86508425	Шайба 0.25 x 0.375 x 0.625 PI	WASHER - PLAIN, 0.25 x 0.375 x 0.625 PI	5
18	86027035	Пружина клапана	SPRING - COMPENSATOR, BODY LOCKOUT Assy	1
19	86508689	Тарелка пружины	RETAINER - SPRING, BODY LOCKOUT Assy	2
20	86018337	Корпус катушки	HOUSING - SOLENOID, BODY LOCKOUT Assy	1
21	86500452	Клапан с электромагнитным управлением	SOLENOID VALVE ASSY	2
22	86027036	Шток	COUPLING - SOLENOID Special, BODY LOCKOUT Assy	1
23	86027037	Тарелка пружины	RETAINER - SPRING SPOOL, BODY LOCKOUT Assy	1
24	86500486	Тарелка пружины	RETAINER - SPRING CENTERING, BODY LOCKOUT Assy	1
25	86027051	Шток	COUPLING - FLOAT / SOLENOID, BODY LOCKOUT Assy	1
26	86528693	Гайка	NUT - HEX Slotted Gr-5	2
27	86503174	Корпус катушки	HOUSING - SOLENOID, BODY LOCKOUT Assy	1
28	86027038	Пружина клапана	SPRING - CENTERING, BODY LOCKOUT Assy	1
29	86027052	Уплотнительное кольцо	O-RING SEAL, SOLENOID HOUSING ASSY, HYD VALVE	1
30	86555967	Болт 1/4"-20x1-5/8"	SCREW - CAP, BODY LOCKOUT / FLOAT Assy	5
31	86018343	Пробка	PLUG - METAL With O-RING, IMPLEMENT VALVE ASSY	1
32	86026999	Кольцо уплотнительное кожуха соленоида	O-RING SEAL, SOLENOID HOUSING to VALVE ASSY	2
33	86027040	Уплотнительное кольцо	O-RING Nitrile 75-Duro, VALVE SOLENOID HOUSING	2
34	86027043	Заглушка 3.17мм	Plug Expansion 3.17 Mm	4



05F08 Секция распределителя №2				
Поз	Чертежный номер	Наименование	Description1	Кол-во
1	86026994	Корпус клапана блокировки в сборе	BODY - LOCKOUT, REMOTE CONTROL HYRAULIC VALVE	1
2	NSS	Отдельно не продается	Not Sold Separately	1
3	86027049	Золотник специальный	SPOOL - FLOAT Special, BODY LOCKOUT Assy	1
4	86027030	Уплотнительное кольцо, нитрил 75-Duro	O-RING, NITRILE, 75-Duro PC	2
5	86508737	Пробка 7/8 - 14unf	PLUG - Hex Socket Orb, 7/8 - 14unf	1
6	NSS	Отдельно не продается	Not Sold Separately	1
7	86027050	Золотник	SPOOL - COMPENSATOR Assy, BODY LOCKOUT Assy	1
8	9704195	Пружина клапана	SPRING - COMPENSATOR, BODY LOCKOUT Assy	1

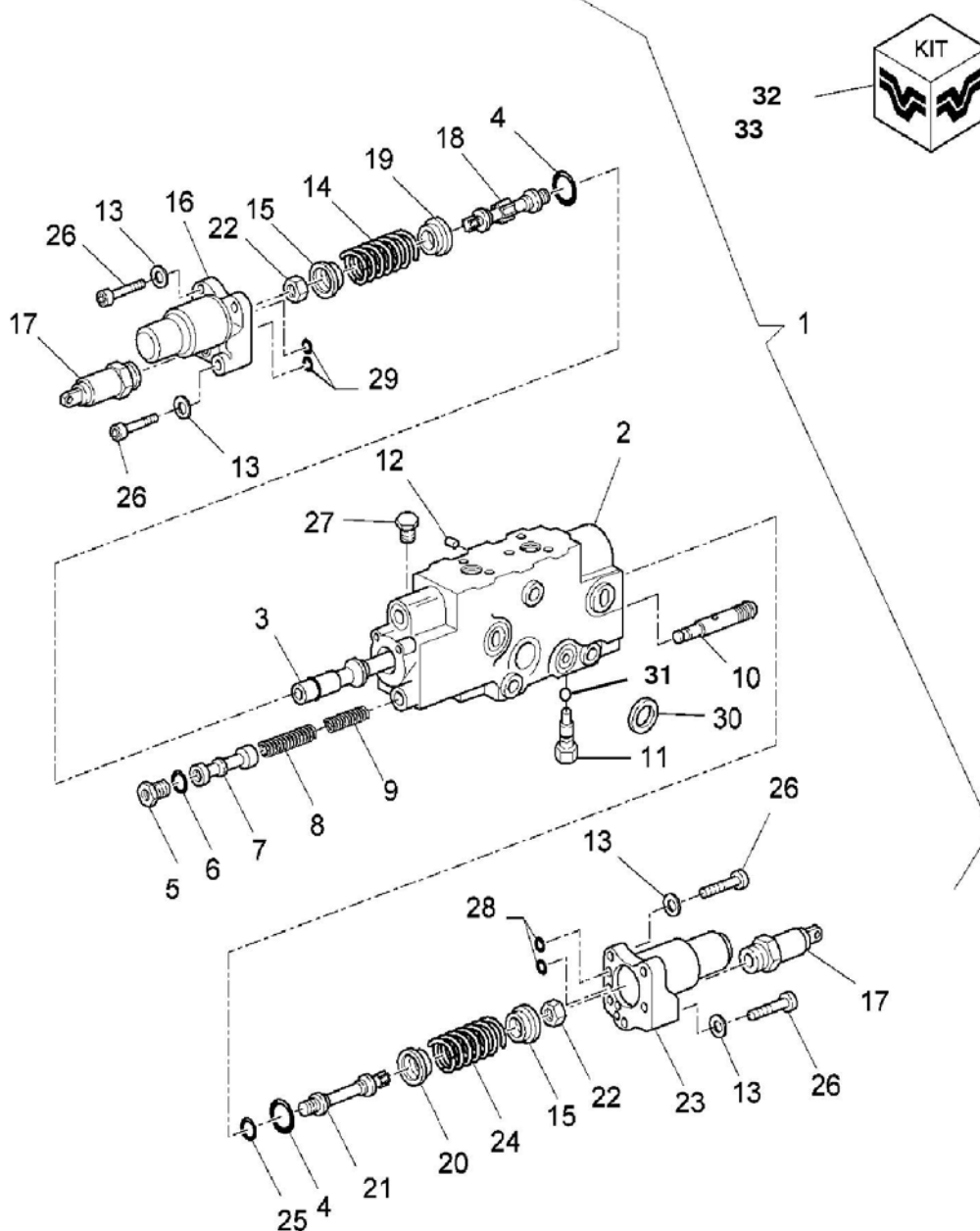
05F08 Секция распределителя №2				
Поз	Чертежный номер	Наименование	Description1	Кол-во
9	86027032	Пружина компенсатор	SPRING-COMPENSATOR, BODY LOCKOUT Assy	1
10	86027033	Штуцер	HOUSING-PRIMARY Assy, BODY LOCKOUT/ FLOAT Assy	1
11	86018333	Клапан с седлом в сборе	SEAT - SHUTTLE PLUG, BODY LOCKOUT Assy	1
12	86513328	Кольцо уплотнительное вн. О 0.301 X толщина 0.064	O-RING 0.301IDX0.064THK J515T1	1
13	9673139	Кольцо уплотнительное пробкового крана	O RING PLUG VALVE FLOAT ASSY	1
14	86021542	Опорное кольцо диам.внут.0.202"	RING-BACKUP, Id-0.202in, HYDRAULIC VALVE FLOAT ASSY	1
15	86027034	Шарик	BALL - SEAT, SHUTTLE PLUG, BODY LOCKOUT Assy	1
16	86001590	Заглушка	PLUG - EXPANSION, HYD IMPLEMENT VALVE Assy	1
17	86508425	Шайба 0.25 x 0.375 x 0.625 PI	WASHER - PLAIN, 0.25 x 0.375 x 0.625 PI	5
18	86027035	Пружина клапана	SPRING - COMPENSATOR, BODY LOCKOUT Assy	1
19	86508689	Тарелка пружины	RETAINER - SPRING, BODY LOCKOUT Assy	2
20	86018337	Корпус катушки	HOUSING - SOLENOID, BODY LOCKOUT Assy	1
21	86500452	Клапан с электромагнитным управлением	SOLENOID VALVE ASSY	2
22	86027036	Шток	COUPLING - SOLENOID Special, BODY LOCKOUT Assy	1
23	86027037	Тарелка пружины	RETAINER - SPRING SPOOL, BODY LOCKOUT Assy	1
24	86500486	Тарелка пружины	RETAINER - SPRING CENTERING, BODY LOCKOUT Assy	1
25	86027051	Шток	COUPLING - FLOAT / SOLENOID, BODY LOCKOUT Assy	1
26	86027039	Гайка	NUT - HEX, SOLENOID COUPLING, BODY LOCKOUT Assy	2
27	86503174	Корпус катушки	HOUSING - SOLENOID, BODY LOCKOUT Assy	1
28	86027038	Пружина клапана	SPRING - CENTERING, BODY LOCKOUT Assy	1
29	86027052	Уплотнительное кольцо	O-RING SEAL, SOLENOID HOUSING ASSY, HYD VALVE	1
30	86555967	Болт 1/4"-20x1-5/8"	SCREW - CAP, BODY LOCKOUT / FLOAT Assy	5
31	86018343	Пробка	PLUG - METAL With O-RING, IMPLEMENT VALVE ASSY	1
32	86026999	Кольцо уплотнительное кожуха соленоида	O-RING SEAL, SOLENOID HOUSING to VALVE ASSY	2
33	86027040	Уплотнительное кольцо	O-RING Nitrile 75-Duro, VALVE SOLENOID HOUSING	2



05F09 Секция распределителя №3 & 4

Поз	Чертежный номер	Наименование	Description1	Кол-во
1	86026995	Секция распределителя гидравлического	BODY - FLOAT, HYDRAULIC CONTROL VALVE ASSY	1
2	NSS	Отдельно не продается	Not Sold Separately	1
3	NSS	Отдельно не продается	Not Sold Separately	1
4	134373	Кольцо уплотнительное 1/16 X 1 1/8	O-RING Id-1.125in Thk-0.0625in	2
5	86508737	Пробка 7/8 - 14unf	PLUG - Hex Socket Orb, 7/8 - 14unf	1
6	167269	Кольцо уплотнительное вн. О 0.8 X толщина 0.09 N	O RING 0.80 IDX0.09 THK NITR	1
7	86027031	Золотник	SPOOL - COMPENSATOR Assy, BODY FLOAT Assy	1
8	9704195	Пружина клапана	SPRING - COMPENSATOR, BODY LOCKOUT Assy	1

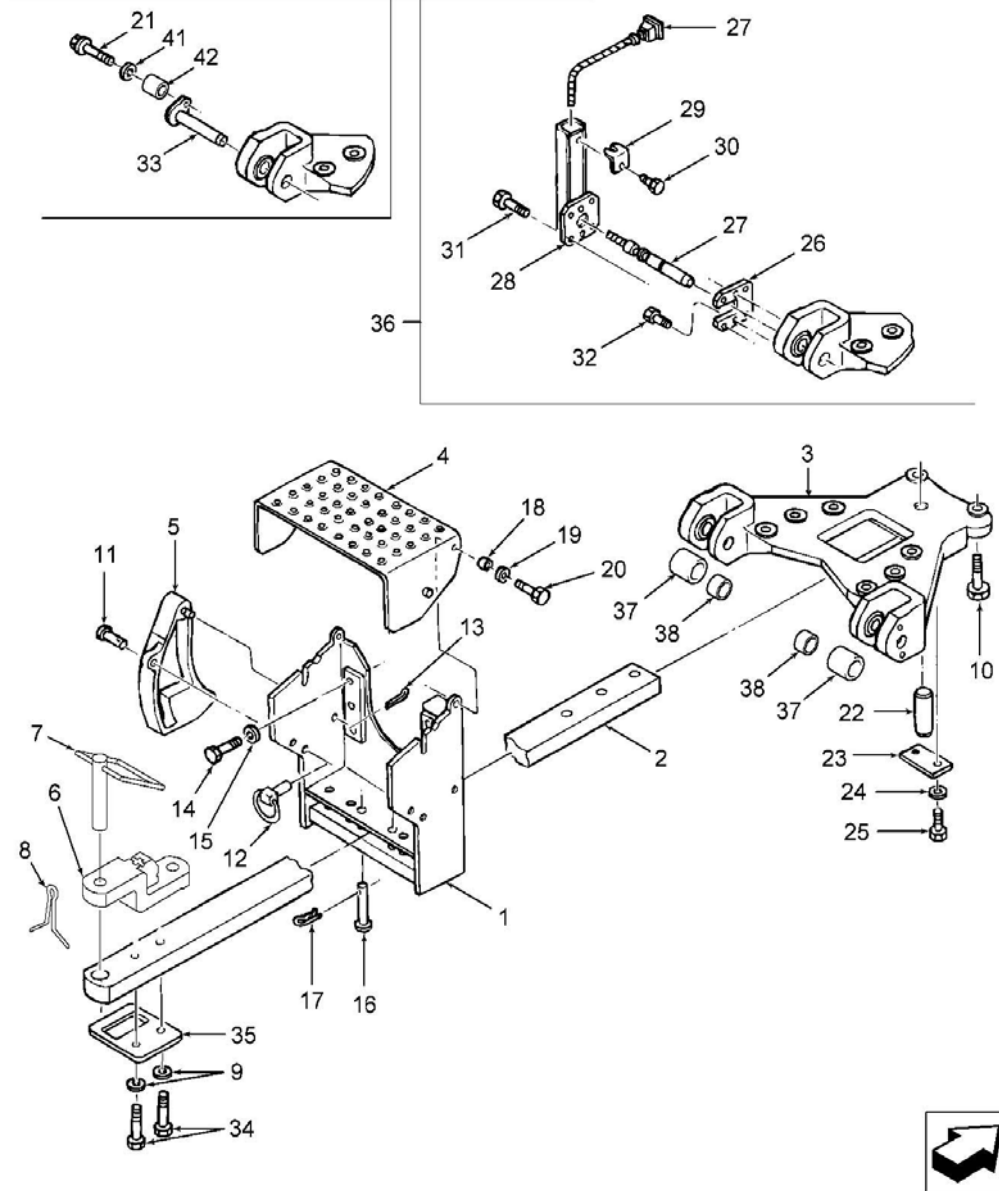
05F09 Секция распределителя №3 & 4				
Поз	Чертежный номер	Наименование	Description1	Кол-во
9	86027032	Пружина компенсатор	SPRING-COMPENSATOR, BODY LOCKOUT Assy	1
10	86027033	Штуцер	HOUSING-PRIMARY Assy, BODY LOCKOUT/ FLOAT Assy	1
11	86018333	Клапан с седлом в сборе	SEAT - SHUTTLE PLUG, BODY LOCKOUT Assy	1
12	86513328	Кольцо уплотнительное вн. О 0.301 X толщина 0.064	O-RING 0.301IDX0.064THK J515T1	1
13	9673139	Кольцо уплотнительное пробкового крана	O RING PLUG VALVE FLOAT ASSY	1
14	86021542	Опорное кольцо диам.внут.0.202"	RING-BACKUP, Id-0.202in, HYDRAULIC VALVE FLOAT ASSY	1
15	86001590	Заглушка	PLUG - EXPANSION, HYD IMPLEMENT VALVE Assy	1
16	86508425	Шайба 0.25 x 0.375 x 0.625 PI	WASHER - PLAIN, 0.25 x 0.375 x 0.625 PI	5
17	NSS	Отдельно не продается	Not Sold Separately	1
18	86500486	Тарелка пружины	RETAINER - SPRING CENTERING, BODY LOCKOUT Assy	3
19	86018337	Корпус катушки	HOUSING - SOLENOID, BODY LOCKOUT Assy	1
20	86500452	Клапан с электромагнитным управлением	SOLENOID VALVE ASSY	2
21	86027566	Шток	COUPLING - SOLENOID Special, BODY FLOAT Assy	1
22	86500486	Тарелка пружины	RETAINER - SPRING CENTERING, BODY LOCKOUT Assy	1
23	86503172	Шток	COUPLING - SOLENOID, BODY FLOAT / LOCKOUT Assy	1
24	86518709	Гайка Gr-5 0.31	NUT - HEX Gr-5 0.31	2
25	86503174	Корпус катушки	HOUSING - SOLENOID, BODY LOCKOUT Assy	1
26	86027038	Пружина клапана	SPRING - CENTERING, BODY LOCKOUT Assy	1
27	86027052	Уплотнительное кольцо	O-RING SEAL, SOLENOID HOUSING ASSY, HYD VALVE	1
28	86555967	Болт 1/4"-20x1-5/8"	SCREW - CAP, BODY LOCKOUT / FLOAT Assy	5
29	86511345	Кольцо уплотнительное Buna-N-70, Id-0.18in Thk-0.	O-RING Buna-N-70, Id-0.18in Thk-0.7in	2
30	14452480	Уплотнительное кольцо, внут.диам.0.145" толщина 0.070"	O-RING Nbr 70-007, Id-0.145 Thk-0.070in	2
31	11184	Шарик	BALL - SEAT, SHUTTLE PLUG, BODY FLOAT Assy	1
32	86027576	Набор уплотнений запирающих гидроклапанов	KIT - SEAL SECTION, HYD VALVE BODY LOCKOUT Assy	AR
33	86032398	Набор уплотнений - распределителя	SEALS KIT-SOLENOID VALVE (3)	AR



05F10 Клапан блокировки				
Поз	Чертежный номер	Наименование	Description1	Кол-во
1	86030905	Корпус	BODY-LOCKOUT, Hyd REMOTE VALVE ASSY	1
2	-	-	-	1
3	-	-	-	1
4	134373	Кольцо уплотнительное 1/16 X 1 1/8	O-RING Id-1.125in Thk-0.0625in	2
5	86508737	Пробка 7/8 - 14unf	PLUG - Hex Socket Orb, 7/8 - 14unf	1
6	167269	Кольцо уплотнительное вн. О 0.8 X толщина 0.09 N	O RING 0.80 IDX0.09 THK NITR	1
7	86029092	Золотник	COMPENSATOR-SPOOL ASSY, HYD IMPLEMENT VALVE	1
8	9704195	Пружина клапана	SPRING - COMPENSATOR, BODY	1

05F10 Клапан блокировки				
Поз	Чертежный номер	Наименование	Description1	Кол-во
			LOCKOUT Assy	
9	86027032	Пружина компенсатор	SPRING-COMPENSATOR, BODY LOCKOUT Assy	1
10	86027033	Штуцер	HOUSING-PRIMARY Assy, BODY LOCKOUT/ FLOAT Assy	1
11	86018333	Клапан с седлом в сборе	SEAT - SHUTTLE PLUG, BODY LOCKOUT Assy	1
12	86001590	Заглушка	PLUG - EXPANSION, HYD IMPLEMENT VALVE Assy	1
13	86508425	Шайба 0.25 x 0.375 x 0.625 PI	WASHER - PLAIN, 0.25 x 0.375 x 0.625 PI	5
14	86027035	Пружина клапана	SPRING - COMPENSATOR, BODY LOCKOUT Assy	1
15	86508689	Тарелка пружины	RETAINER - SPRING, BODY LOCKOUT Assy	2
16	86018337	Корпус катушки	HOUSING - SOLENOID, BODY LOCKOUT Assy	1
17	86500452	Клапан с электромагнитным управлением	SOLENOID VALVE ASSY	2
18	86027036	Шток	COUPLING - SOLENOID Special, BODY LOCKOUT Assy	1
19	86027037	Тарелка пружины	RETAINER - SPRING SPOOL, BODY LOCKOUT Assy	1
20	86500486	Тарелка пружины	RETAINER - SPRING CENTERING, BODY LOCKOUT Assy	1
21	86027051	Шток	COUPLING - FLOAT / SOLENOID, BODY LOCKOUT Assy	1
22	86528693	Гайка	NUT - HEX Slotted Gr-5	2
23	86503174	Корпус катушки	HOUSING - SOLENOID, BODY LOCKOUT Assy	1
24	86027038	Пружина клапана	SPRING - CENTERING, BODY LOCKOUT Assy	1
25	86027052	Уплотнительное кольцо	O-RING SEAL, SOLENOID HOUSING ASSY, HYD VALVE	1
26	86555967	Болт 1/4"-20x1-5/8"	SCREW - CAP, BODY LOCKOUT / FLOAT Assy	5
27	86018343	Пробка	PLUG - METAL With O-RING, IMPLEMENT VALVE ASSY	1
28	86027040	Уплотнительное кольцо	O-RING Nitrile 75-Duro, VALVE SOLENOID HOUSING	2
29	86026999	Кольцо уплотнительное кожуха соленоида	O-RING SEAL, SOLENOID HOUSING to VALVE ASSY	2
30	86500481	Заглушка	PLUG - BLANK, Hyd VALVE LOCKOUT W/ MegaFlow	1
31	11184	Шарик	BALL - SEAT, SHUTTLE PLUG, BODY FLOAT Assy	1
32	86027576	Набор уплотнений запирающих гидроклапанов	KIT - SEAL SECTION, HYD VALVE BODY LOCKOUT Assy	AR
33	86033370	Уплотнение	KIT - SEAL, SHUTTLE	AR

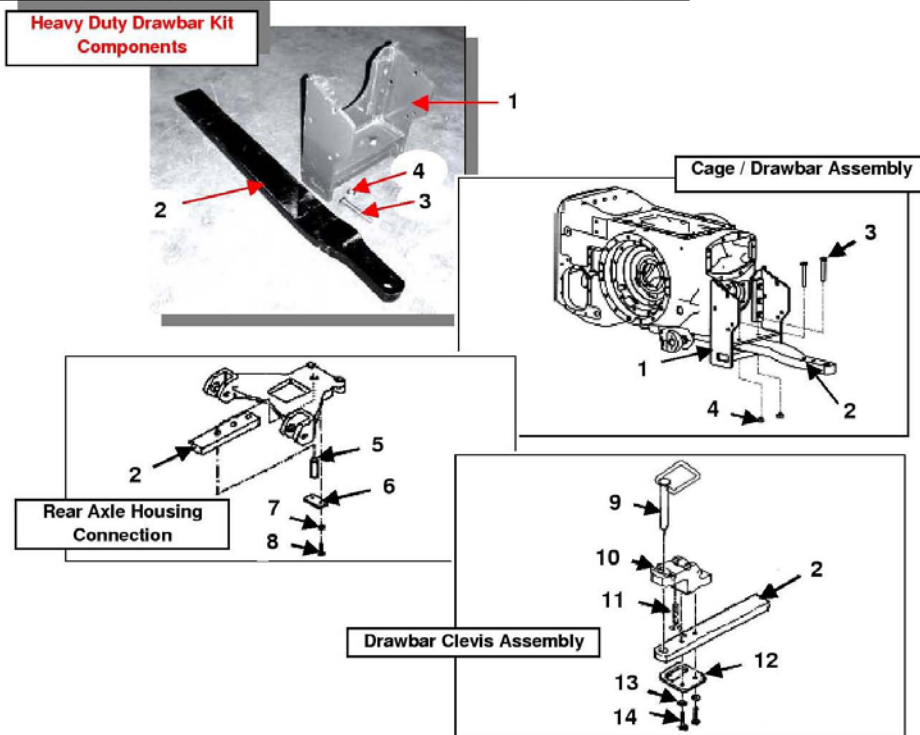
05G03 Прицепное устройство, Model:2145 Трактор Genesis II (01/03-)



05G03 Прицепное устройство				
Поз	Чертежный номер	Наименование	Description1	Кол-во
1	9821046	Рама прицепного механизма	HANGER ASSEMBLY	1
2	86013305	Брус сцепной NASO 42мм	DRAWBAR, NASO 42mm OFFSET	1
3	9821045	Суппорт в сборе	SUPPORT - DRAWBAR Machined Casting (Grey)	1
4	9841549	Щиток ВОМ	SHIELD & HANDLE, PTO Weld Assy	1
5	86501314	Ограничитель левый	SWAY-LIMITER, L/H ASSY	1
5	86501316	Ограничитель правый	SWAY-LIMITER, R/H ASSY	1
5а	9828587	Палец 20x48мм	PIN - PIVOT Dia-20 Lth-48mm, SWAY LIMITER Assy	2
6	86013626	Серьга	CLEVIS - DRAWBAR HAMMERSTRAP, Machined Casting	1
7	86013627	Палец с тягой	PIN-HITCH, Weld-Assy With PULL HANDLE, Dia-1.50in Cat-3	1
8	86013628	Шплинт	TRIGGER - DRAW PIN HAMMERSTRAP	1

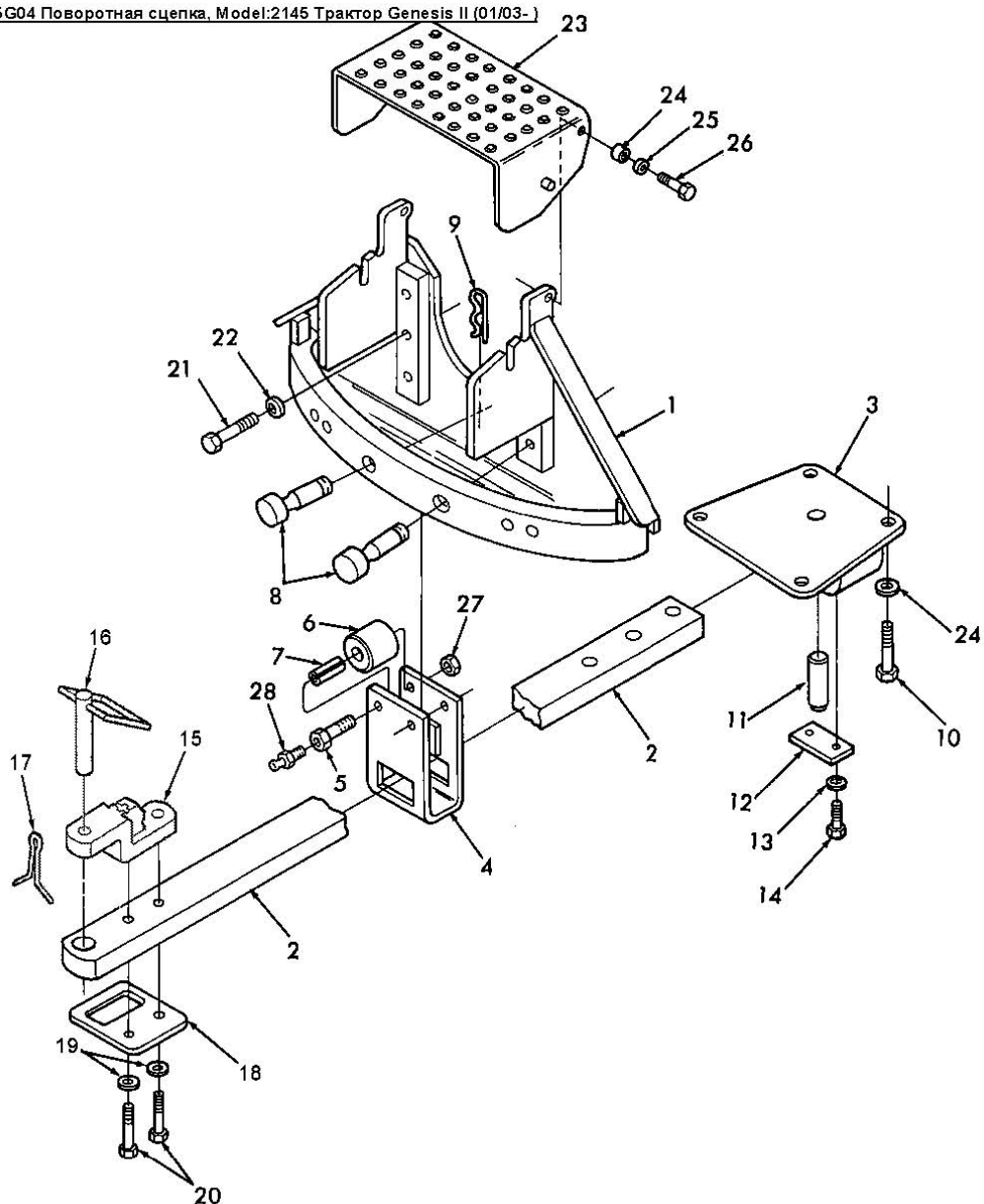
05G03 Прицепное устройство				
Поз	Чертежный номер	Наименование	Description1	Кол-во
9	322359	Шайба стопорная BV M20 PL	WASHER-LOCK STEEL, Belleville M20 PI	2
10	86507023	Болт M20x90 10.9ph	Bolt Hex M20 X 90 10.9ph	8
11	86508940	Штифт с головкой под шплинт 0.625X2	CLEVIS PIN HEADED 0.625X2	2
12	86508947	Палец диам. 0.188" длина 1.25"	PIN, KLIK 0.188DIAx1.25LG PL	2
13	86013355	Шплинт 0.18x1.50	Cotter Pin 0.18 X 1.50 PI Hdn	2
14	412641	Болт M20x70 CI-10.9	CAPSCREW HexHead CI-10.9 PI M20 x 70	6
15	394632	Шайба плоская 21.00 x 39.00 x 4.00 сталь PI	WASHER-STEEL Hdn Flat, 21.00 x 39.00 x 4.00	6
16	86002322	Палец стальной устройства сцепного Lth-112mm	PIN-STEEL, DRAWBAR Lth-112mm Spherical Head	2
17	37851	Фиксатор 2-3/4 L	PIN. COTTER, Hair Int. 2-3/4 L	2
18	86503086	Втулка диам.13.7мм толщина 7.51мм	SPACER-STEEL, Dia-13.7mm Thk-7.51mm, DRAWBAR ASSY	2
19	378243	Шайба M8 PI, 8.40x21.00x1.60, сталь	WASHER - STEEL, M8 PI 8.40 x 21.00 s 1.60	2
20	43127	Болт M8x25 CI-8.8	CAPSCREW - HexHead M8 x 25 CI-8.8PItd	2
21	9515003	Болт M10x1.5x30 CI-10.9	CAPSCREW - HexHead CI-10.9 PI, M10 x 1.5 x 30	2
22	86017232	Палец	PIN - DRAWBAR PIVOT CLEVIS	1
23	86017233	Фиксатор пальца	PLATE - SUPPORT, DRAWBAR PIVOT	1
24	378244	Шайба M10	WASHER-STEEL, FLAT M10	2
25	43138	Болт M10x1.5x20 CI 8.8	CAPSCREW - HexHead CL8.8 M10 - 1.50 x 20	2
26	9843669	Фиксатор	RETAINER	2
27	9820913	Датчик	PIN - DRAFT SENSOR, With EDC Option	2
28	9843670	Защитный кожух	SHIELD ASSEMBLY	2
29	9841581	Фиксатор	COVER	2
30	86508568	Болт M6x1.0x16 CI-8.8	CAPSCREW - HexHead M6 x 1.0 x 16 CI-8.8	2
31	120103	Болт M8x1.25x16 CI-8.8	CAPSCREW - HexHead, CI-8.8 M8 x 1.25 x 16	8
31	16043224	Болт CL 8.8, M8 x 1.25 x 16	SCREW, CAP HH	8
32	43140	Болт M10x30 CI-8.8	CAPSCREW - HexHead CI-8.8 M10 x 30	4
33	86018625	Палец	PIN ASSEMBLY, LIFT LINK LOWER	2
34	86508350	Болт M20x2.5x110 CI-10.9	CAPSCREW - HexHead, M20 x 2.5 x 110 CL-10.9 PI	2
35	86012250	Кронштейн	PLATE - TIEDOWN, DRAWBAR Assy Genesis	1
36	9845903	Комплект деталей контроля за положением пальца	KIT, ELECTRONIC DRAFT CONTROL SENSING PIN	1
37	86018623	Втулка диам.внутр.37.21 наруж. 44.55 длина 42.88мм	BUSHING-STEEL, Id-37.21 Od-44.55 Lth-42.88mm	2
38	86018624	Втулка диам.внутр.37.21 наруж. 44.55 длина 28.58мм	BUSHING-STEEL, Id-37.21 Od-44.55 Lth-28.58mm	1
41	140042	Шайба 11.43x34.00x3.00 PI	Washer 11.43x34.00x3.00 PI	2
42	86017408	Втулка диам.наруж. 19.10 внутр.11.1 длина 11.00мм	SPACER - STEEL Od-19.10 Id-11.1 Lth-11.00mm	2

05G03a Прицепное устройство усиленное, Model:2145 Трактор Genesis II (01/03-)



05G03a Прицепное устройство усиленное				
Поз	Чертежный номер	Наименование	Description1	Кол-во
1а	86033914	Набор сцепного устройства для тяжелых режимов	KIT (# 460)- DRAWBAR HEAVY DUTY - Genesis	1
1	86032926	Корпус	CAGE - DRAWBAR HEAVY DUTY (Gray)	1
2	86032997	Брус прицепного механизма, 42мм	DRAWBAR - HEAVY DUTY, 42mm Offset (Gray)	1
3	814161	Болт М20х130 10.9PI	CAPSCREW - HexHd M20 x 130 10.9PI	2
4	9847024	Гайка шестигранная М20 CLASS 10 PL	NUT HEX M20 CLASS 10 PL	2
5	86017232	Палец	PIN - DRAWBAR PIVOT CLEVIS	1
6	86017233	Фиксатор пальца	PLATE - SUPPORT, DRAWBAR PIVOT	1
7	378244	Шайба М10	WASHER-STEEL, FLAT M10	2

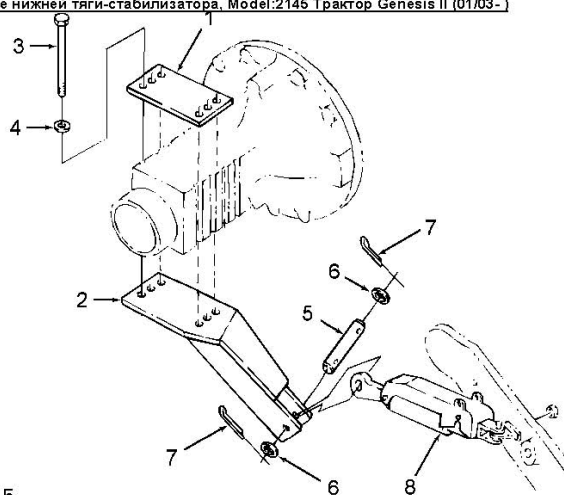
05G03a Прицепное устройство усиленное				
Поз	Чертежный номер	Наименование	Description1	Кол-во
8	43138	Болт M10x1.5x20 Cl 8.8	CAPSCREW - HexHead CL8.8 M10 - 1.50 x 20	2
9	86013627	Палец с тягой	PIN-HITCH, Weld-Assy With PULL HANDLE, Dia-1.50in Cat-3	1
10	86013626	Серьга	CLEVIS - DRAWBAR HAMMERSTRAP, Machined Casting	1
11	86013628	Шплинт	TRIGGER - DRAW PIN HAMMERSTRAP	1
12	86012250	Кронштейн	PLATE - TIEDOWN, DRAWBAR Assy Genesis	1
13	322359	Шайба стопорная BV M20 PL	WASHER-LOCK STEEL, Belleville M20 PI	2
14	86508350	Болт M20x2.5x110 Cl-10.9	CAPSCREW - HexHead, M20 x 2.5 x 110 CL-10.9 PI	2



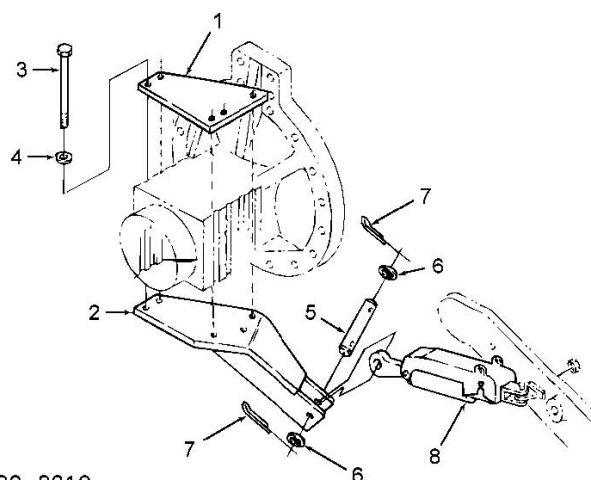
05G04 Поворотная сцепка				
Поз	Чертежный номер	Наименование	Description1	Кол-во
1	86015333	Рама прицепного механизма	HANGER ASSEMBLY	1
2	86013305	Брус сцепной NASO 42мм	DRAWBAR, NASO 42mm OFFSET	1
2	86013306	Брус сцепной NASO 42мм	DRAWBAR, NASO 42mm	1
3	9821052	Опора в сборе	SUPPORT ASSEMBLY	1
4	86501110	Опора тягового бруса	SUPPORT - U/CHANNEL, DRAWBAR HANGER Assy	1
5	9821057	Болт G5 3/4"-10x4-1/2"	BOLT, DRAWBAR ROLLER	2
6	9821055	Ролик	ROLLER - STEEL, SWINGING DRAWBAR ASSY Genesis	2
7	9821056	Втулка	BUSHING, SWINGING DRAWBAR	2
8	86501164	Фиксатор подвижного прицепного механизма	STOP, ROLLER DRAWBAR	2
10	86500658	Болт M20x45 10.9PL	BOLT, HEX M20x45 10.9PL	4

05G04 Поворотная сцепка				
Поз	Чертежный номер	Наименование	Description1	Кол-во
11	86017232	Палец	PIN - DRAWBAR PIVOT CLEVIS	1
12	86017233	Фиксатор пальца	PLATE - SUPPORT, DRAWBAR PIVOT	1
13	378244	Шайба M10	WASHER-STEEL, FLAT M10	2
14	43138	Болт M10x1.5x20 CI 8.8	CAPSCREW - HexHead CL8.8 M10 - 1.50 x 20	2
15	86013626	Серьга	CLEVIS - DRAWBAR HAMMERSTRAP, Machined Casting	1
16	86013627	Палец с тягой	PIN-HITCH, Weld-Assy With PULL HANDLE, Dia-1.50in Cat-3	1
17	86013628	Шплинт	TRIGGER - DRAW PIN HAMMERSTRAP	1
18	86012250	Кронштейн	PLATE - TIEDOWN, DRAWBAR Assy Genesis	1
19	322359	Шайба стопорная BV M20 PL	WASHER-LOCK STEEL, Belleville M20 PI	2
20	86508350	Болт M20x2.5x110 CI-10.9	CAPSCREW - HexHead, M20 x 2.5 x 110 CL-10.9 PI	2
21	9843495	Болт шестигранный M20 X 60 10.9PL	CAPSCREW - HexHead CI-10.9 M20 x 25 x 60	6
22	394632	Шайба плоская 21.00 x 39.00 x 4.00 сталь PI	WASHER-STEEL Hdn Flat, 21.00 x 39.00 x 4.00	10
23	9841549	Щиток BOM	SHIELD & HANDLE, PTO Weld Assy	1
24	86503086	Втулка диам.13.7мм толщина 7.51мм	SPACER-STEEL, Dia-13.7mm Thk-7.51mm, DRAWBAR ASSY	2
25	378243	Шайба M8 PI, 8.40x21.00x1.60, сталь	WASHER - STEEL, M8 PI 8.40 x 21.00 s 1.60	2
26	43127	Болт M8x25 CI-8.8	CAPSCREW - HexHead M8 x 25 CI-8.8Pltd	2
27	280375	Контргайка стальная 0.75NC GRC	NUT-LOCK Steel 0.75nc Grc	2
28	87414	Фитинг 1/4"-28NPT	FITTING - LUBE, NIPPLE STRAIGHT, 1/4"-28NPT	2
	86000109	Палец 0.1777x3.250	PIN, HAIR COTTER 0.1777x3.250	2

17E01 Крепление нижней тяги-стабилизатора, Model:2145 Трактор Genesis II (01/03-)



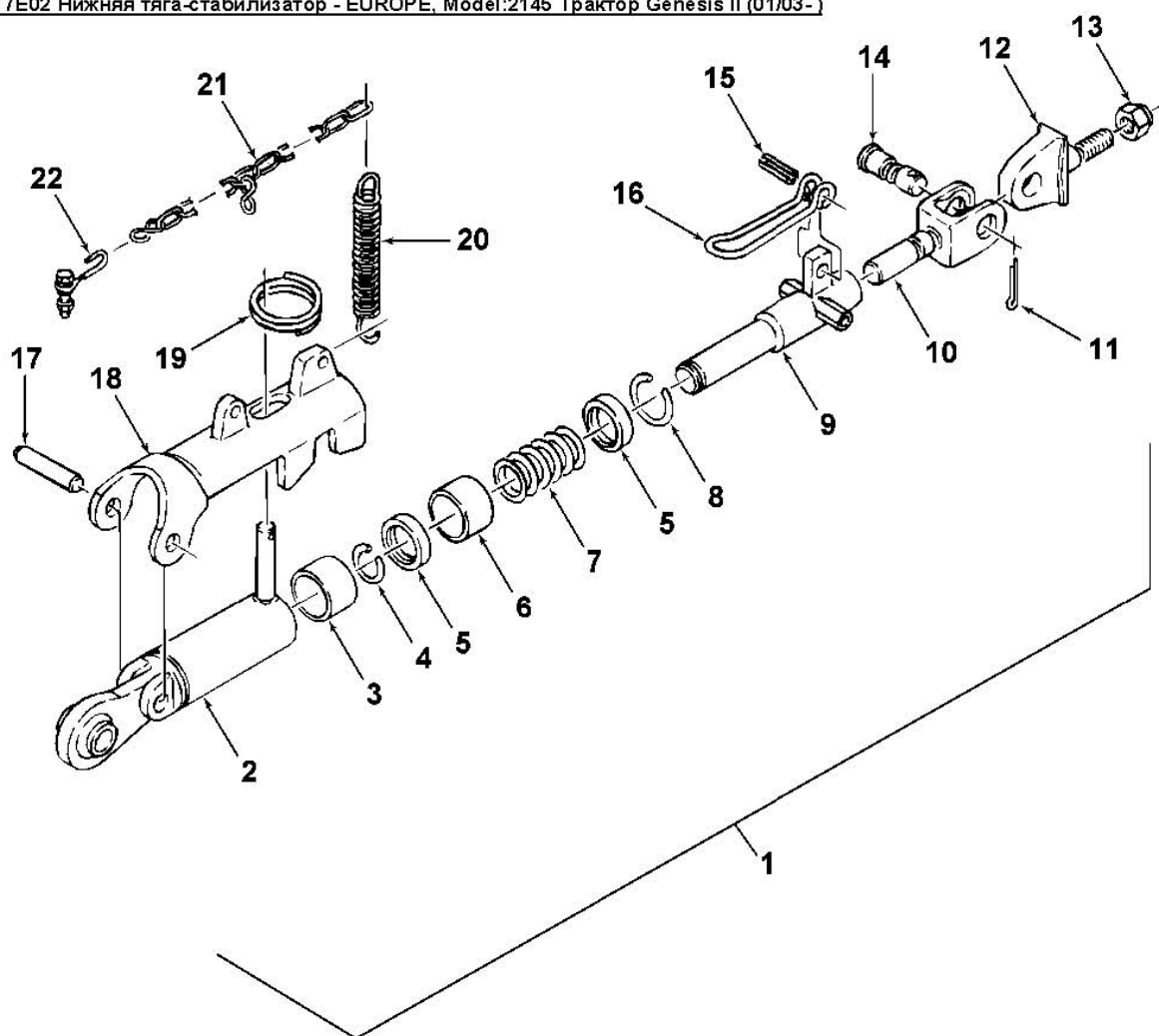
2145



2160, 2180, 2210

17E01 Крепление нижней тяги-стабилизатора

Поз	Чертежный номер	Наименование	Description1	Кол-во
1	86010527	Пластина	PLATE, TOP - STABILIZER MTG GENESIS	2
1	86010528	Пластина	PLATE, TOP - STABILIZER MTG GENESIS	2
2	86516069	Кронштейн левый	MOUNT - STABILIZER L/H Weld-Assy, LOWER LIFT LINK	1
2	86516070	Кронштейн правый	MOUNT - STABILIZER R/H Weld-Assy, LOWER LIFT LINK	1
2	86516452	Крепление левого рукава 145hp	STAB MOUNT WA LH 145hp	1
2	86516453	Крепление правого рукава 145hp	STAB MOUNTING WA RH 145hp	1
3	86508065	Болт М20х290 8.8pl	Bolt Hex M20 X 290 8.8pl	10
3	86509730	Болт М20х240 8.8PL	BOLT, HEX M20x240 8.8PL	10
4	394632	Шайба плоская 21.00 x 39.00 x 4.00 сталь PI	WASHER-STEEL Hdn Flat, 21.00 x 39.00 x 4.00	10
5	86504692	Палец	PIN - LOWER LINK STABILIZER MTG	1
5	86504692	Палец	PIN - LOWER LINK STABILIZER MTG	2
6	25769	Шайба 1.016x1.938x0.125 PI	Washer 1.016x1.938x0.125 PI	4
7	86013355	Шплинт 0.18x1.50	Cotter Pin 0.18 X 1.50 PI Hdn	4
8	86508445	Нижняя стабилизирующая тяга	STABILIZER, LOWER LINK	2

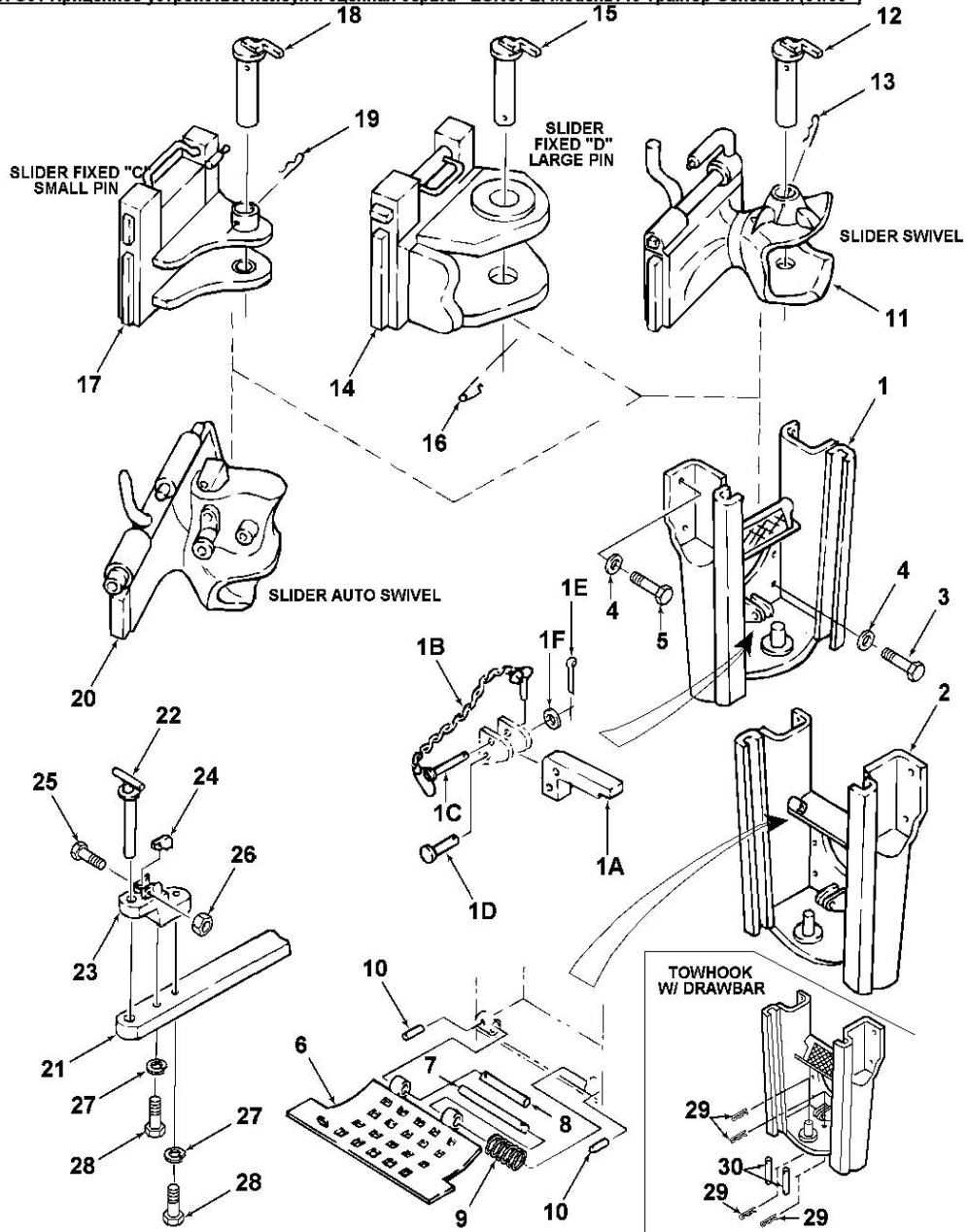


17E02 Нижняя тяга-стабилизатор - EUROPE				
Поз	Чертежный номер	Наименование	Description1	Кол-во
1	86508445	Нижняя стабилизирующая тяга	STABILIZER, LOWER LINK	1
2	86010955	Корпус	HOUSING FOR ASST B	1
3	86010948	Втулка, длина 47.5	SLEEVE-47.5 LG	1
4	86011042	Стопорное кольцо	RING, SNAP	1
5	86010946	Кольцо направляющее	RING, GUIDE	2
6	86010949	Втулка, длина 32.5	SLEEVE-32.5 LG	1
7	86010950	Пружина	SPRING	1
8	86011043	Стопорное кольцо	RING, SNAP	1
9	86010957	Фиксатор	BAR - LOCKING, Lower LINK STABILIZER	1
10	86010947	Вилка	ROD W/YOKE END	1
11	9515820	Шплинт, 6.3x40	PIN-COTTER M6.3 X 40	1
12	86010952	Кронштейн	BRACKET	1
13	86011045	Контргайка M24	LOCK NUT-NYLON CL 8 P M24	1
14	86010944	Палец	PIN	1
15	86011031	Палец 10x32мм	PIN - SPRING 10 x 32mm PI	1
16	86010951	Фиксатор	CLIP - WIRE, LOCKING BAR - Lower LINK Assy	1

17E02 Нижняя тяга-стабилизатор - EUROPE

Поз	Чертежный номер	Наименование	Description1	Кол-во
17	86011032	Ось 20x85мм	PIN - SPRING PI 20 x 85mm	1
18	86010956	Фиксатор	CATCH - Machined Casting, LOWER LINK STABILIZER	1
19	86010945	Кольцо	RING - HOUSING / CATCH, Lower LINK STABILISER Assy	1
20	86010953	Пружина	SPRING	1
21	86010954	Цепь	CHAIN ASSEMBLY	1
22	86010958	Крюк	HOOK, SWIVEL	1

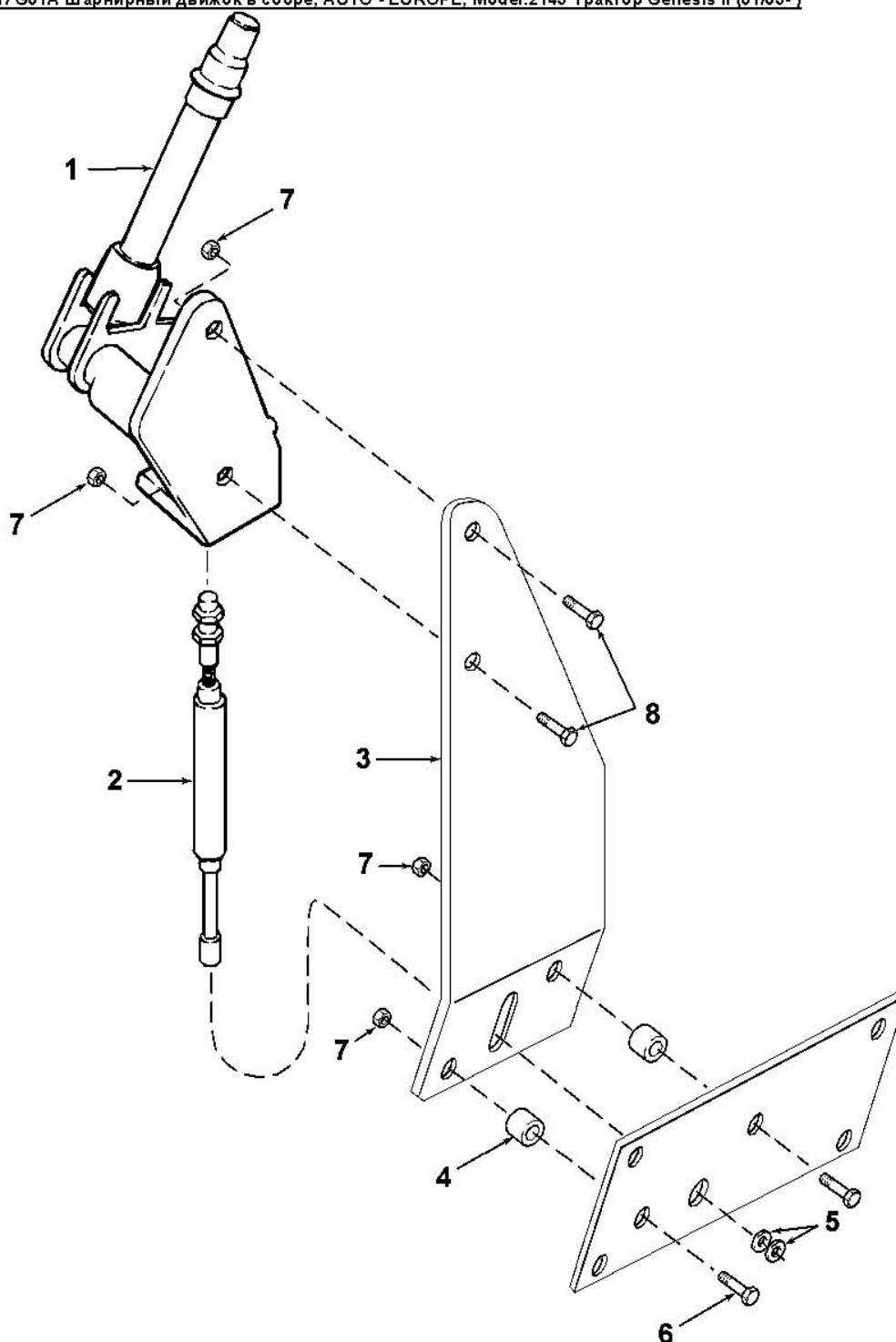
17G01 Прицепное устройство, ползун и сцепная серьга - EUROPE, Model:2145 Трактор Genesis II (01/03-)



17G01 Прицепное устройство, ползун и сцепная серьга - EUROPE				
Поз	Чертежный номер	Наименование	Description1	Кол-во
1	86014408	Рама фаркопа	FRAME, TOWHOOK W PITON NOTCHED	1
1A	UNKNOWN	Главный тормозной цилиндр	Master Brake Cylinder - See Breakdown This Section 1.5 OD, Years: 01/01/1982-12/31/1984	1
1B	86516227	Палец	PIN - LYNCH ASSY, TOW-HOOK LATCH LOCK	1
1C	86516226	Палец	PIN - LATCH LOCK, TOW HOOK ASSY	1
1D	86516223	Палец	PIN-CLEVIS, TOW HOOK LATCH PIN ASSY	1
1E	86516225	Шплинт, 8x32mm	PIN-COTTER 8 x 32mm, TOW HOOK LATCH PIN ASSY	1
1F	86516224	Шайба	WASHER	1
2	86011242	Рама	FRAME, WA TOW HOOK	1

17G01 Прицепное устройство, ползун и сцепная серьга - EUROPE				
Поз	Чертежный номер	Наименование	Description1	Кол-во
3	9843590	Болт M20x2.5x50 CL-10.9	CAPSCREW - HexHead, Cl-10.9 M20 x 2.5 x 50 PI	6
4	394632	Шайба плоская 21.00 x 39.00 x 4.00 сталь PI	WASHER-STEEL Hdn Flat, 21.00 x 39.00 x 4.00	10
5	9846949	Болт M20x2.5x80 CL-10.9	CAPSCREW - HexHead, Cl-10.9 M20 x 2.5 x 80 PI	4
6	86002494	Экран	SHIELD, PTO	1
6	86002500	Экран, 2160, 2180, 2210	SHIELD - PTO, TOW HOOK ASSY, 2160, 2180, 2210	1
7	86002495	Ось	PIN - R/H, TOW HOOK PTO SHIELD ASSY	1
8	86002496	Ось	PIN - L/H, TOW HOOK PTO SHIELD ASSY	1
9	86002497	Пружина экрана BOM	SPRING - PTO SHIELD, TOW HOOK ASSY	1
10	86002498	Палец	PIN-SPRING, TOW HOOK PTO SHIELD ASSY	2
11	86014605	Фаркоп	COUPLER ASSY, SWIVEL NON AUTO	1
12	82018421	Палец	HANDLE ASSY, TOWING HOOK REAR	1
13	82003071	Фиксатор пальца прицепного устройства	SPRING, DRAWBAR PIN	1
14	82004700	Фаркоп Genesis	SLIDER Weld Assembly, FIX D, REAR TOW HOOK Genesis	1
15	86002383	Палец 50x200мм	PIN WeldAssy Dia-50mm Lth-200mm, FIXED "D" SLIDER	1
16	5152004	Скоба пружинная, диам. 5.0мм	CLIP - SPRING RETAINNG Dia-5.0mm	1
17	82013871	Фаркоп	SLIDER, RR TOWHOOK	1
18	82016898	Палец, 28мм	HANDLE ASSY, TOWING REAR HOOK	1
19	82000094	Фиксатор пальца прицепного устройства	SPRING, DRAWBAR PIN	1
20	86014604	Фаркоп	COUPLING - TOW HOOK ASSY, SWIVEL AUTO, Genesis	1
21	86013307	Брус сцепной ISO 29	DRAWBAR, ISO 29	1
21	86013308	Брус сцепной, длина 1335мм, EEC L67/1-118 Genesis	DRAWBAR Lth-1335mm ISO 33, EEC L67/1-118 Genesis	1
22	86002360	Палец диам.32	PIN, WA 32 DIA EEC	1
22	86002364	Палец 15.875x240.0мм	PIN - HITCH Weld-Assy 28-Italy, Lth-240.0 Dia-15.875mm	1
23	86002359	Серьга	CLEVIS - Machined Casting, DRAWBAR ASSEMBLY, 33EEC	1
23	86002363	Серьга	CLEVIS ASSEMBLY, 29 ITALY	1
24	9828822	Стопор	RETAINER - Machined Casting, CLEVIS - DRAWBAR Genesis	1
25	120070	Болт M10x1.50x60 CI-8.8 PI	CAPSCREW - HexHead M10 x 1.50 x 60 CI-8.8 PI	1
26	100037	Гайка стопорная CL-8 M10	NUT - LOCK Stl, CL-8 M10 Plated	1
27	322359	Шайба стопорная BV M20 PL	WASHER-LOCK STEEL, Belleville M20 PI	2
28	9846950	Болт M20x2.5x90 CL-10.9	CAPSCREW - HexHead, Cl-10.9 M20 x 2.5 x 90 PI	2
29	9628596	Фиксатор	Pin, Hair	2
30	86015837	Штифт	PIN - DRAWBAR ADJUST, TOWHOOK Assy	2

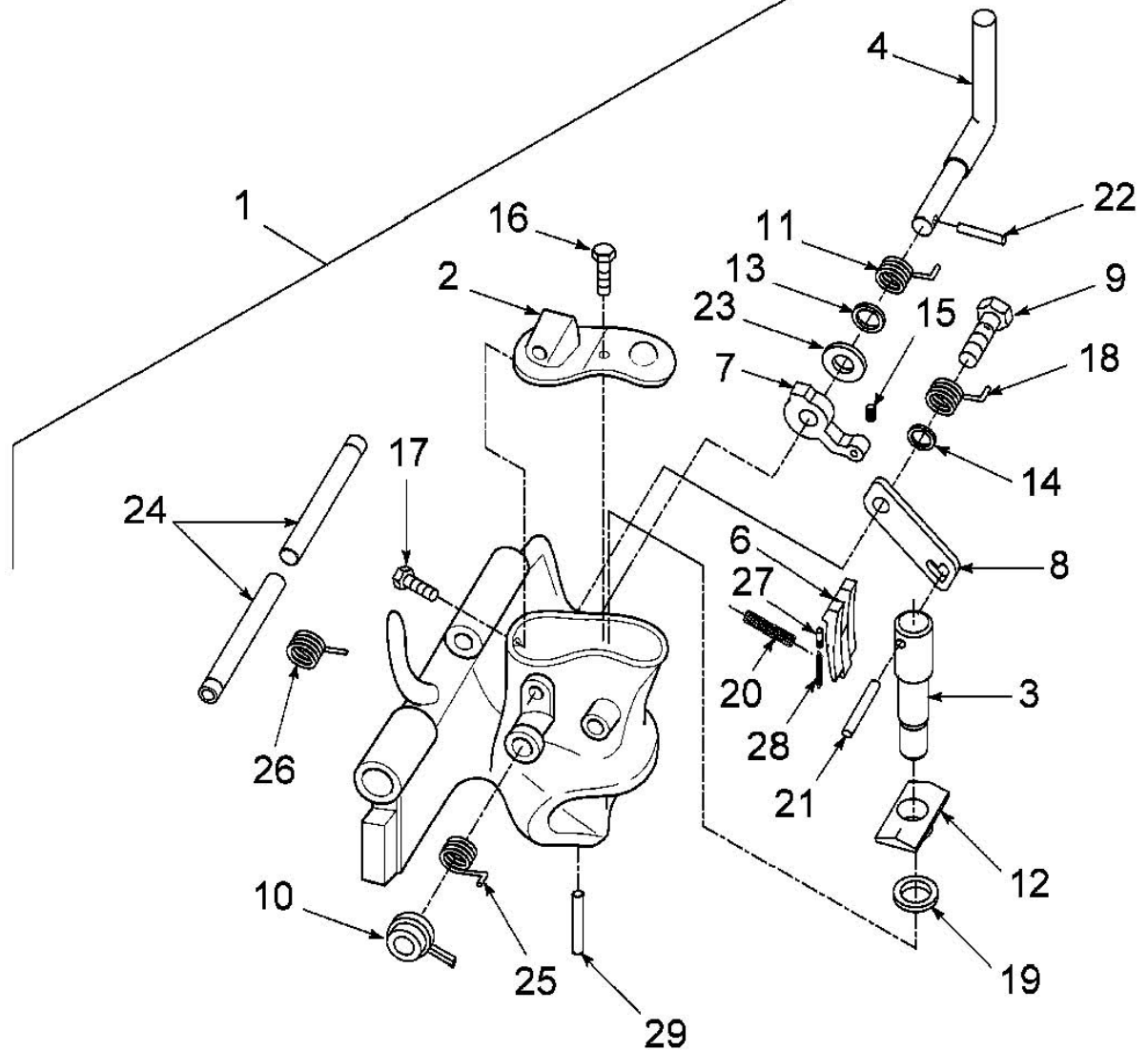
17G01A Шарнирный движок в сборе, AUTO - EUROPE, Model:2145 Трактор Genesis II (01/03-)



17G01A Шарнирный движок в сборе, AUTO - EUROPE				
Поз	Чертежный номер	Наименование	Description1	Кол-во
1	86002060	Рычаг	LEVER, AUTO TOW HOOK	1
2	86002059	Трос прицепного устройства	CABLE ASSY, AUTO TOW HOOK	1
3	86506615	Опора рычага прицепного устройства	SUPPORT, TOW HOOK LEVER	1
4	9840274	Втулка	SPACER	2
5	86011147	Кольцо уплотнительное диам.внут.0.37"	GROMMET, RUB WEDGE, NOM Id: 0.37 IN	1

17G01A Шарнирный движок в сборе, AUTO - EUROPE				
Поз	Чертежный номер	Наименование	Description1	Кол-во
6	120069	Болт M10x1.5x50 CI-8.8	CAPSCREW HexHead CI-8.8 PI, M10 x 1.5 x 50	2
7	9804278	Гайка шестигранная M10 x 1.50 CI-8.0	NUT - Hex Flanged M10 x 1.50 CI-8.0	4
8	9804261	Болт M10x1.50x25 CI-8.8	CAPSCREW - HexHead FLANGE, CI-8.8 M10 x 1.50 x 25 PI	2

17G02 Вертлюжное соединение, AUTO - EUROPE, Model:2145 Трактор Genesis II (01/03-)

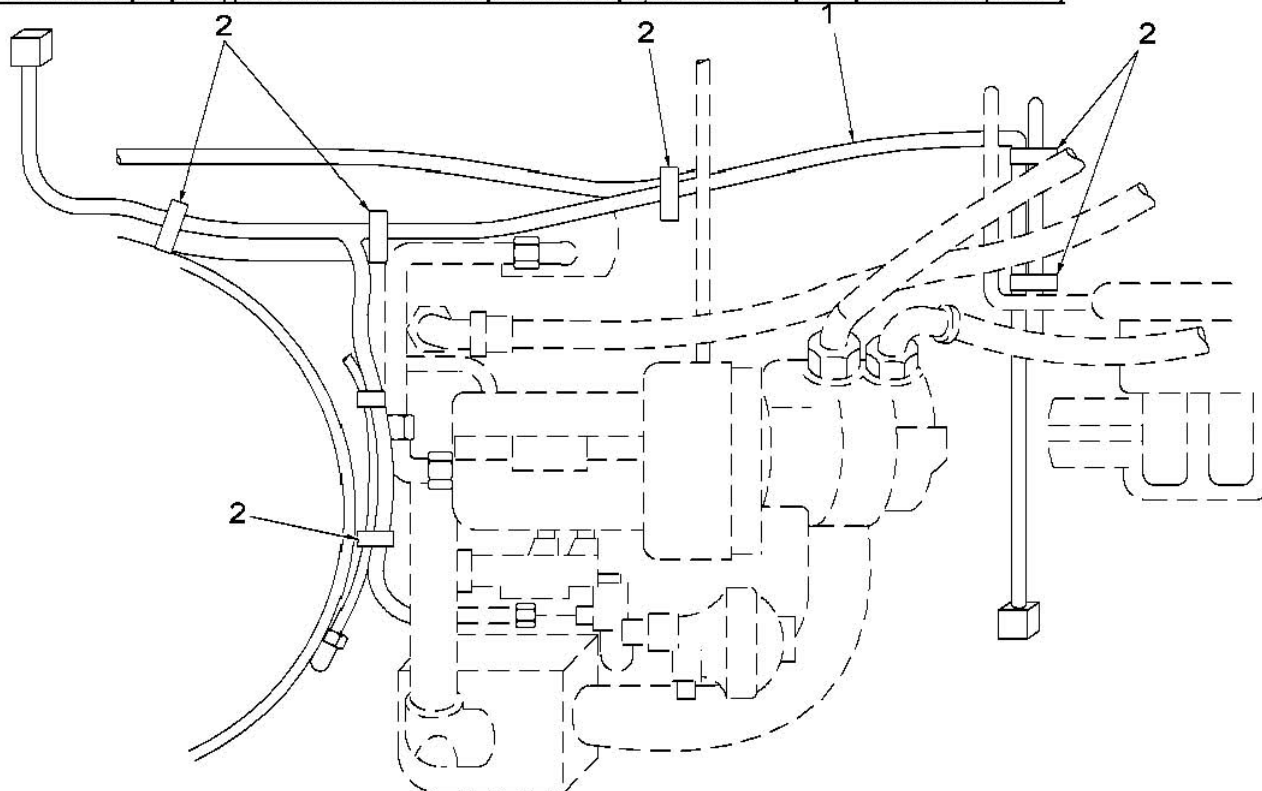


17G02 Вертлюжное соединение, AUTO - EUROPE				
Поз	Чертежный номер	Наименование	Description1	Кол-во
1	86014604	Фаркоп	COUPLING - TOW HOOK ASSY, SWIVEL AUTO, Genesis	1
2	86016064	Крышка	COVER	1
3	86016063	Палец	BOLT, COUPLING	1
4	86016062	Рычаг блокировки	LEVER,COUPL.	1
6	86016060	Рычаг	LEVER,RELEASE	1
7	86016059	Рычаг-фиксатор	LEVER,LOCKING	1
8	86016058	Рычаг	LEVER	1
9	86016057	Болт	BOLT	1
10	86016056	Рычаг	LEVER	1
11	86016055	Пружина	SPRING	1
12	86016054	Опора пальца	PLATE	1
13	370024	Кольцо обжимное	SNAP RING	1
14	300625	Стопорное кольцо	RING - SNAP RETAINING, INCHING PEDAL	1

17G02 Вертлюжное соединение, AUTO - EUROPE				
Поз	Чертежный номер	Наименование	Description1	Кол-во
		диам.М16		
15	86016052	Штифт 5x5x18	KEY,WOODRUFF	1
16	120100	Болт М30x1.0x20 CI-8.8	CAPSCREW, HexHd CI-8.8 M30 X 1.0 x 20 PI	2
17	86016051	Болт М5x0.8x12	BOLT	1
18	86016050	Пружина	SPRING	1
19	370007	Стопорное кольцо диам.45.00	Retaining Ring Ext 45.00 Dia	1
20	86016049	Пружина	SPRING,EXTENSION	1
21	86016048	Штифт	PIN,DOWEL	1
22	300871	Штифт	PIN, SPRING	2
23	86016047	Кольцо	SPACER	1
24	86016046	Ось	BOLT, LOCKIN	2
25	86016045	Пружина	SPRING,TORS.	1
26	86016044	Пружина блокировки	SPRING,LOCK.	1
27	86016043	Штифт	BOLT, SPRING	1
28	86016042	Пружина	COMPRESSOR	1
29	62106	Штифт 8x26	Pin, Roll, M8 x 26	1
	86016061	Ручка	HANDLE,LEVER	1

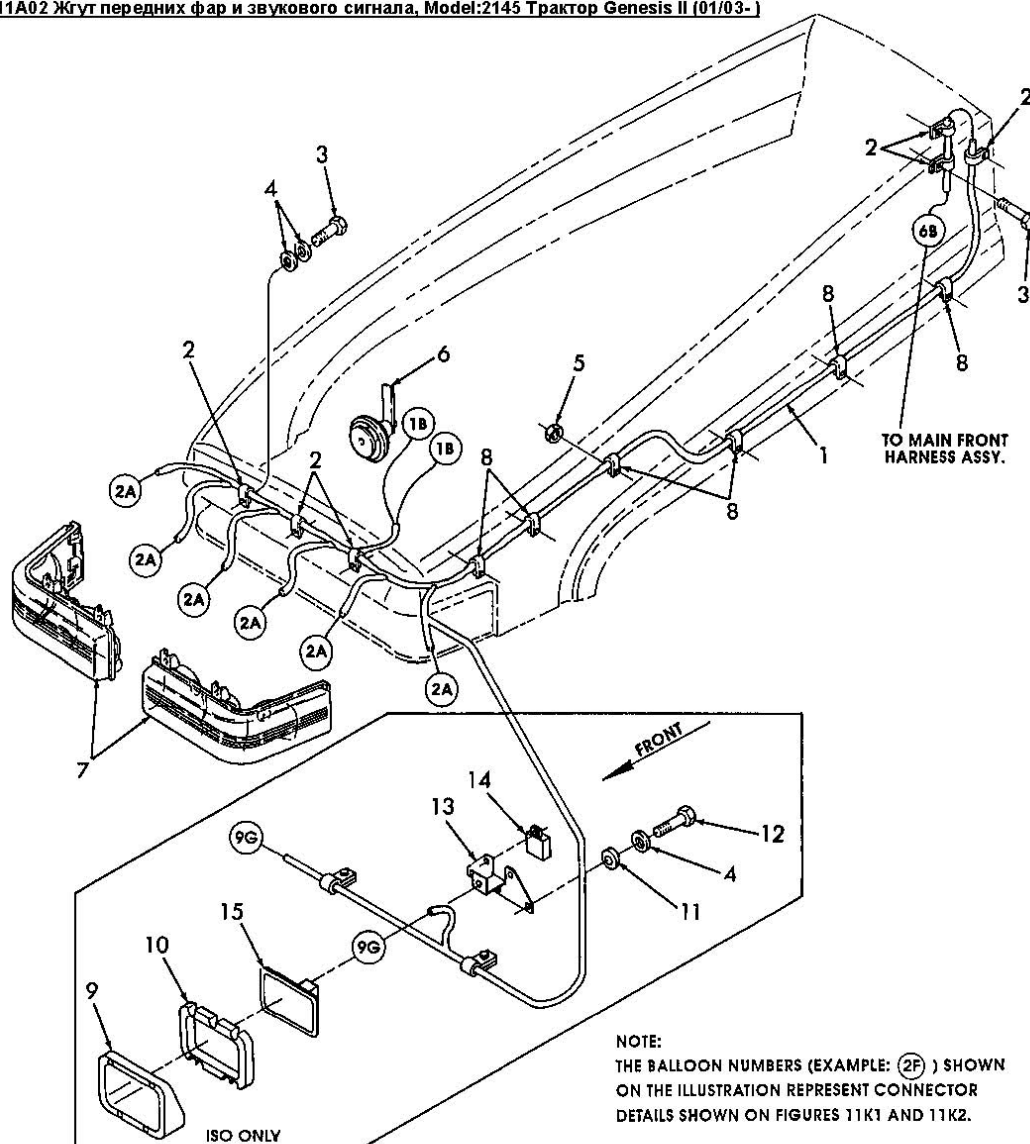
10. Электрическая система

02D01 Электропроводка пневматического тормоза в сборе, Model:2145 Трактор Genesis II (01/03-)



02D01 Электропроводка пневматического тормоза в сборе				
Поз	Чертежный номер	Наименование	Description1	Кол-во
1	86520613	Жгут задних пневматических тормозов	HARNESS ASSEMBLY	1
2	263117	Соединительный трос, нейлон	TIE - CABLE Nylon (Black) 0.140 x 11.50in	7

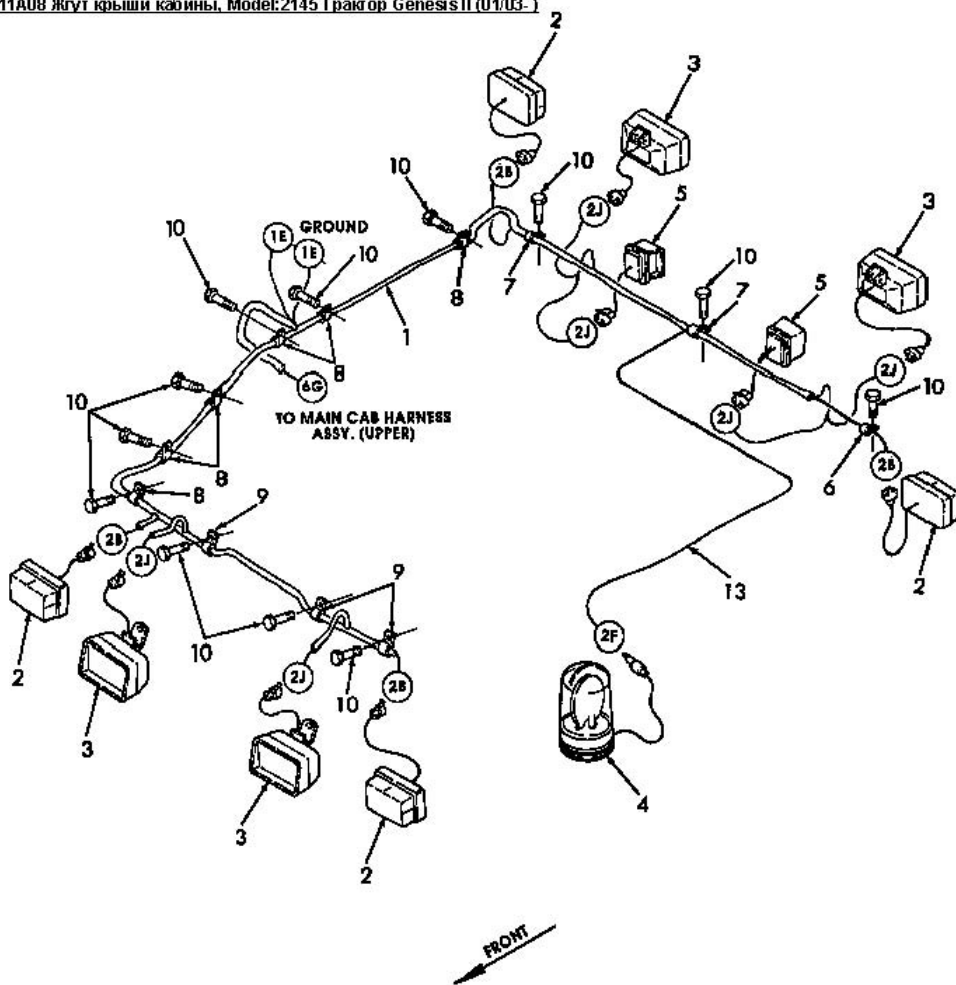
11A02 Жгут передних фар и звукового сигнала, Model:2145 Трактор Genesis II (01/03-)



11A02 Жгут передних фар и звукового сигнала				
Поз	Чертежный номер	Наименование	Description1	Кол-во
1	86011990	Жгут передний левый	WIRE HARNESS, HOMOL FRT LT	1
1	86032037	Жгут передних фонарей	HARNESS - ELECTRIC WIRING, ISO FRONT LIGHTS	1
1	9842776	Жгут передних фар	HARNESS ASSEMBLY, FRONT LIGHT	1
2	86576	Хомут	Clamp, P-Clip	7
3	9849663	Болт CL 8.8, M6 x 1 x 16	SCREW, CAP	5
4	9824259	Шайба диам.внут.6.62, наруж.12.0, толщина 1.6мм, сталь	WASHER - STEEL, Id-6.62mm Od-12.0mm Thk-1.60	6
5	86514335	Контргайка с нейлоновой вставкой M6 класс 10 PL	NUT LOCK NYLON M6 CLASS10 PL	7
6	9821300	Кронштейн звукового сигнала в сборе	HORN AND BRKT ASSY LOW PITCH	1
7	86514346	Фара правая передняя	HEADLAMP ASSY, RH FRONT Genesis	1
7	86514348	Фара левая передняя	HEADLAMP ASSY, LH FRONT	1

11A02 Жгут передних фар и звукового сигнала				
Поз	Чертежный номер	Наименование	Description1	Кол-во
			Genesis	
8	9861917	Хомут 0.50"	P-CLIP, COATED 0.50 DIA	5
9	86011853	Корпус фонаря правого	BEZEL-GENESIS FRONT HEADLAMP RH	1
9	86011854	Корпус фонаря левого	BEZEL-GENESIS FRONT HEADLAMP LH	1
10	86012698	Уплотнение фонаря	SEAL, HEADLIGHT BEZEL	1
11	86011895	Крепление нижнее переднего фонаря	MOUNT,FRONT LIGHT HARNESS ASSY-BOTTOM	4
11	86011896	Крепление верхнее переднего фонаря	MOUNT,FRONT LIGHT HARNESS ASSY-TOP	4
12	86012675	Болт М 6х1х25 CI-8.8	CAPSCREW - HexHead Loc, М 6 x 25 CI-8.8 PI	8
13	86508738	Кронштейн фонаря	BRACKET, WA ISO HORN	1
14	86508603	Реле герметизированное с зажимом	RELAY, SEALED WITH BRACKET	2
15	86500543	Лампа правая	LAMP - HEAD ASSY, ISO RH DIP, Genesis	2
15	86500544	Лампа левая	LAMP - HEAD ASSY, ISO LH DIP, Genesis	2

11A08 Жгут крыши кабины, Model:2145 Трактор Genesis II (01/03..)

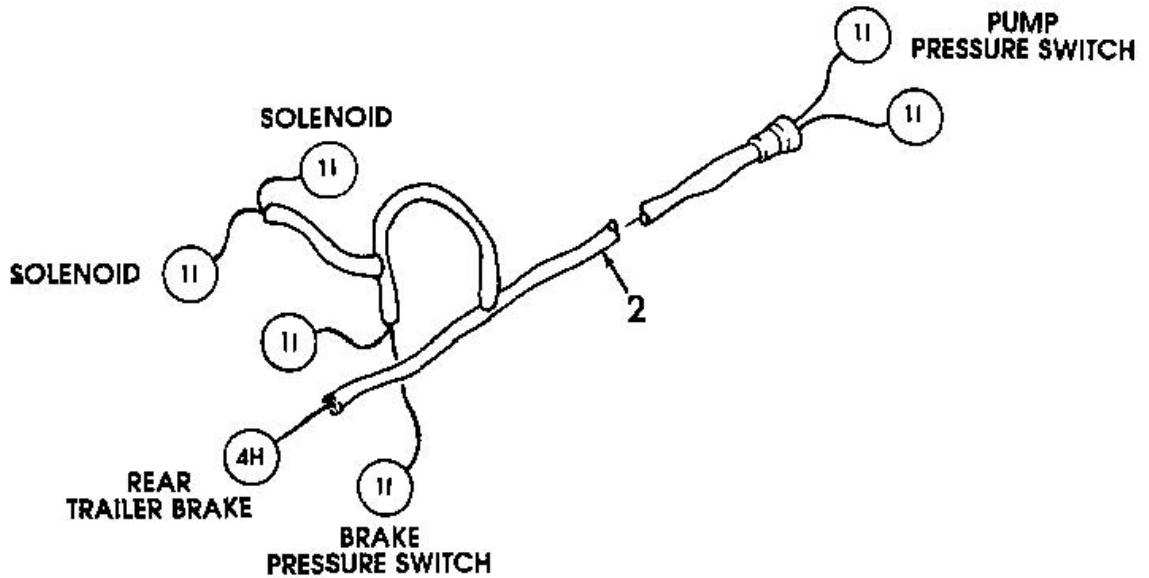
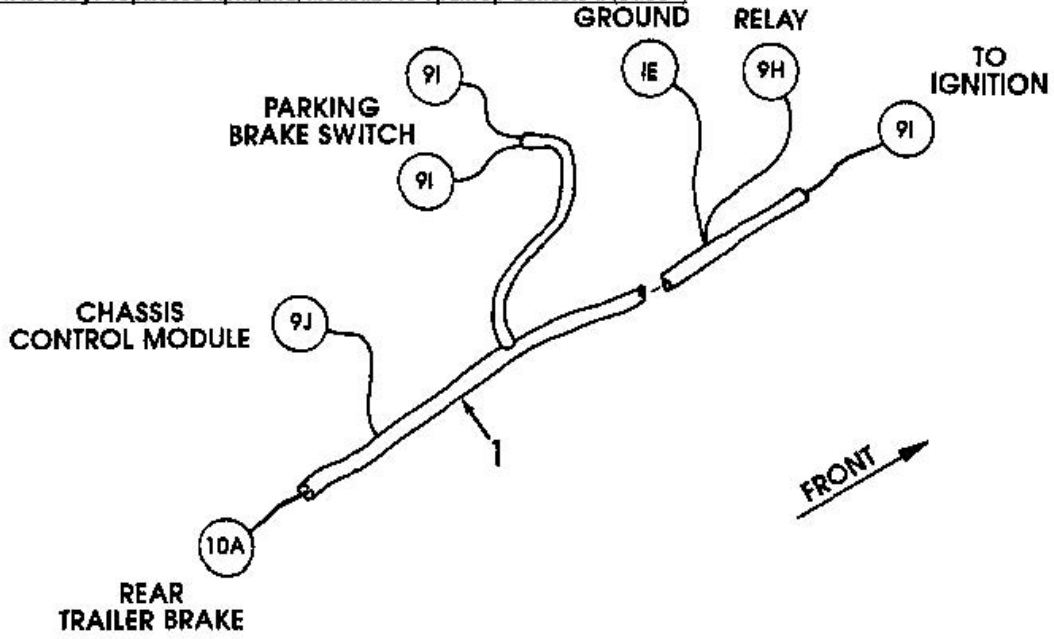


NOTE:
THE BALLOON NUMBERS (EXAMPLE: 2F) SHOWN
ON THE ILLUSTRATION REPRESENT CONNECTOR
DETAILS SHOWN ON FIGURES 11K1 AND 11K2.

11A08 Жгут крыши кабины

Поз	Чертежный номер	Наименование	Description1	Кол-во
1	9861405	Жгут крыши кабины, Naso	HARNESS - ELECTRIC WIRING Assy, CAB ROOF Naso	1
1	9861406	Жгут крыши кабины	WHA, CAB ROOF ISO	1
2	86507530	Лампа SAE J974	LAMP ASSY WIRING SAE J974	AR
3	9846121	Лампа 50 Вт	LAMP ASSY 50W FLOOD LESS BRKT	AR
4	86500265	Проблесковый маяк, Genesis	KIT - ROTATING BEACON Genesis	1
4	9824863	Проблесковый маяк	KIT - BEACON ROTATING ISO	1
5	9821785	Фонарь подсветки номерного знака	LAMP ASSY, LICENCE PLATE	AR
6	237910	Хомут 0.3125"	P-CLIP Id-0.3125in for ELECTRIC WIRING	1
7	86010402	Хомут 0.50	P Clip Coated 0.50 Dia	2
8	134577	Хомут 5/8"	CLAMP, J	6
9	134579	Хомут 7/16"	CLAMP-J, 0.75 x 1.625in Plastic Coated	3
10	412093	Болт М6х16	Bolt, Flange, M6 x 16	14
13	86512595	Жгут проблескового маяка	HARNESS ASSEMBLY- ROTATING BEACON	1

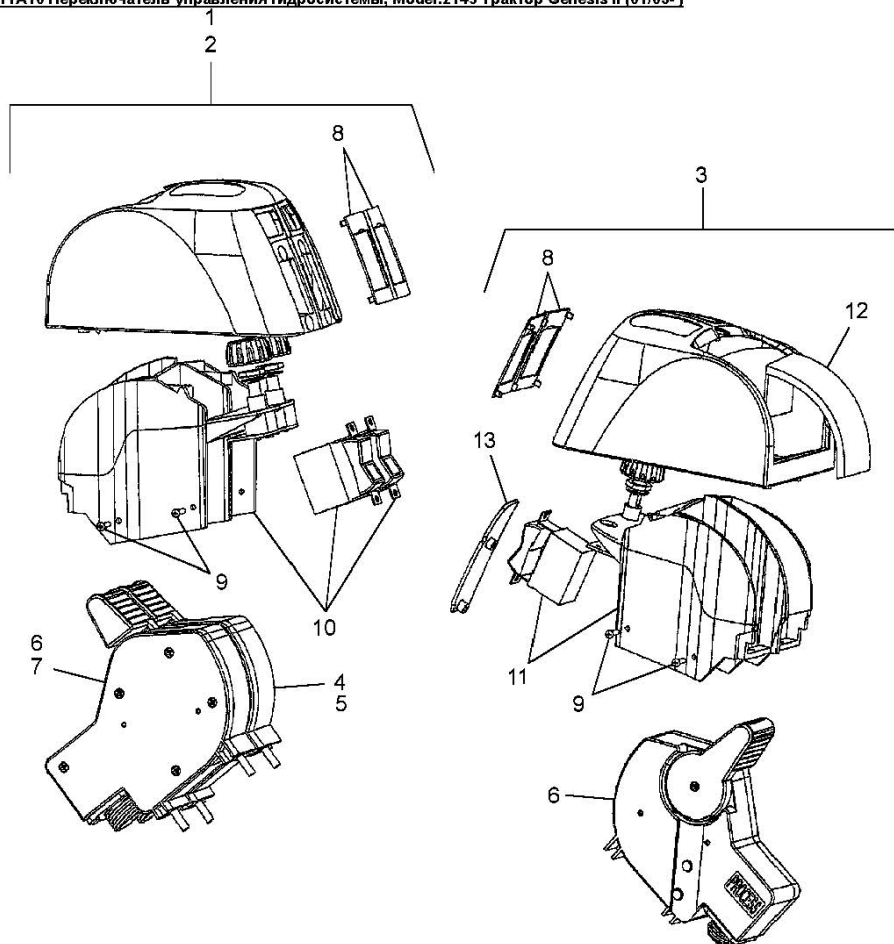
11A09 Жгут тормозов прицепа, Model:2145 Трактор Genesis II (01/03-)



11A09 Жгут тормозов прицепа

Поз	Чертежный номер	Наименование	Description1	Кол-во
1	86511651	Жгут стоп-сигналов прицепа	WIRE HARNESS, CAB TRLR BRAKE	1
2	86511430	Жгут стоп-сигналов прицепа задний	WIRE HARNESS ASSY, TRAILER BRAKE	1

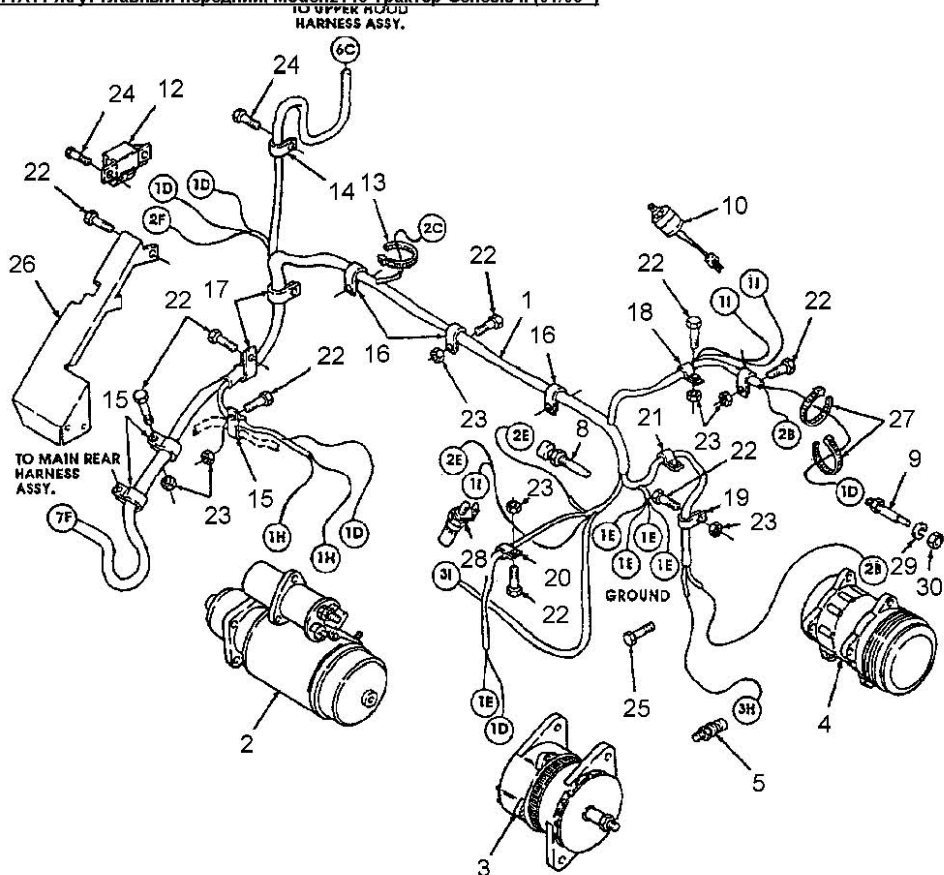
11A10 Переключатель управления гидросистемы, Model:2145 Трактор Genesis II (01/03-)



11A10 Переключатель управления гидросистемы

Поз	Чертежный номер	Наименование	Description1	Кол-во
1	86025699	Панель	POD EHR 3 & 4 GINGER AND GREY	1
2	86027586	Клавиша	POD-EHR CONTROL, 3 And Blank / Ginger Genesis	1
3	86025718	Клавиша	POD-EHR, 1 & 2, Green / Blue	1
4	86026188	Рычаг голубой	LEVER ASSY EHR BLUE	1
5	86026189	Рычаг зеленый	LEVER ASSY EHR GREEN	1
6	86026190	Ручка оранжевая	LEVER, EHR CONTROL - GINGER	1
7	86026191	Ручка серая	LEVER, EHR CONTROL - GREY	1
8	86026242	Крышка	COVER	1
9	86026247	Винт	SCREW - EHR POD, LEVER MOUNTING, GENESIS	AR
10	86026245	Кожух	COVER - POD EHR, 2-CONTROL SWITCH	1
11	86026246	Переключатель	COVER-POD EHR, SINGLE CONTROL SWITCH	1
12	86026243	Пластина	PLATE	1
13	86026244	Пластина	PLATE	1
	86031538	Информационная табличка	KIT - DECAL, EHR PODS	AR

11A11 Жгут главный передний. Model:2145 Трактор Genesis II (01/03-)



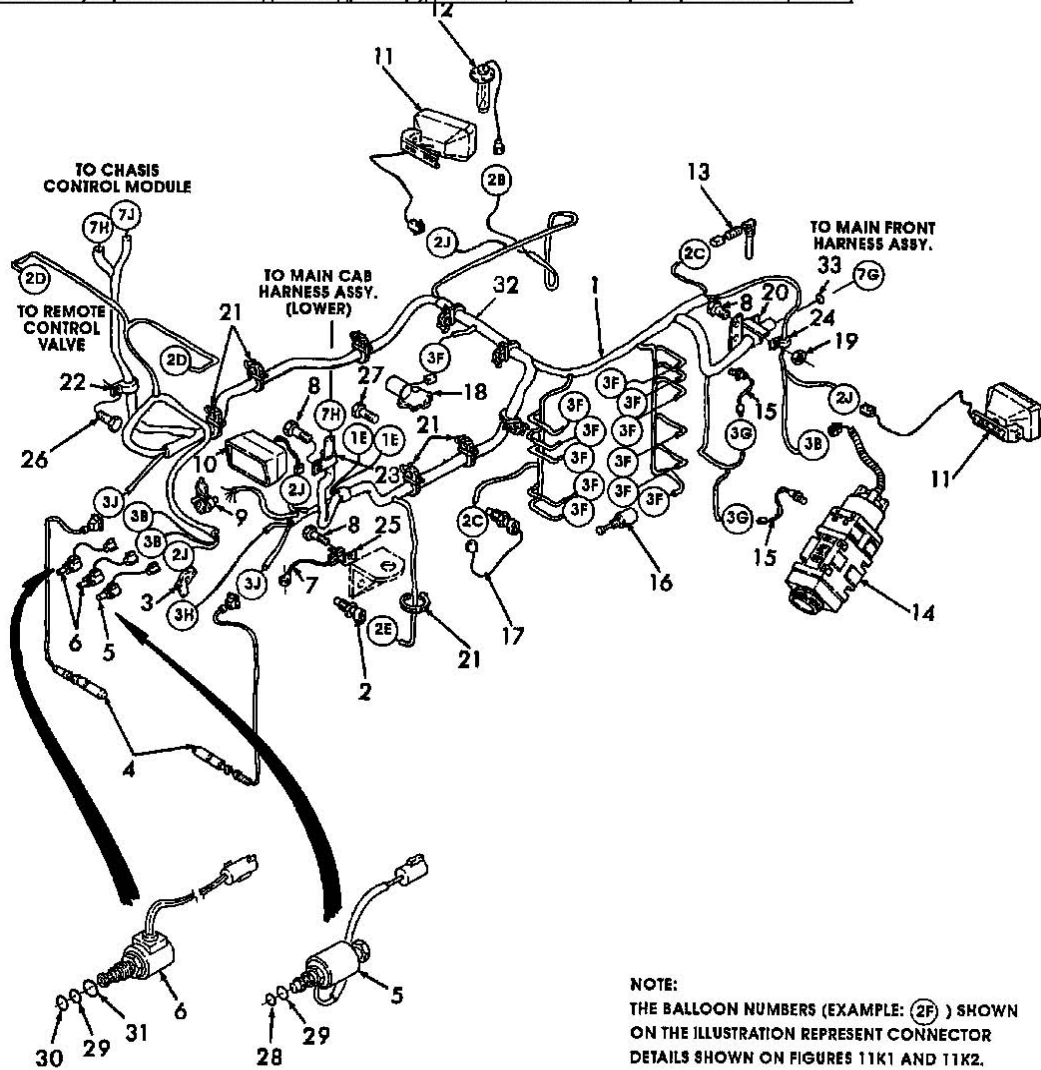
NOTE:
THE BALLOON NUMBERS (EXAMPLE: 2F) SHOWN
ON THE ILLUSTRATION REPRESENT CONNECTOR
DETAILS SHOWN ON FIGURES 11K1 AND 11K2.



11A11 Жгут главный передний				
Поз	Чертежный номер	Наименование	Description1	Кол-во
1	86029102	Жгут передний основной, двигатель TIER II	HARNESSELECTRIC ASSY, MAIN FRONT, ENGINE TEIR II	1
1	86034173	Жгут двигателя	WHA FRONT MAIN ELEC ENGINE	1
2	9842667	Стартер 4.5кВт	STARTER MOTOR 4.5KW	1
3	9824834	Генератор переменного тока - 130 A, Genesis	ALTERNATOR - 130 Amp Genesis	1
4	9824775	Компрессор и муфта	AC COMP AND CLUTCH	1
5	86029259	Датчик давления масла	SENDER, OIL PRESSURE	1
5	9706025	Датчик давления масла 100PSI	SENSOR OIL PRESSURE 100PSI	1
8	82017881	Датчик температуры охлаждающей жидкости	SENSOR - ENGINE COOLENT TEMPERATURE, Genesis	1
9	86017596	Датчик уровня хладагента	SENSOR COOLANT LEVEL	1
10	86507991	Переключатель в сборе, NC 1.85 IN HG	SWITCH ASSEMBLY, NC 1.85 IN HG	1
12	9843767	Реле пуска 75 A	START RELAY 75A	1

11A11 Жгут главный передний				
Поз	Чертежный номер	Наименование	Description1	Кол-во
13	263117	Соединительный трос, нейлон	TIE - CABLE Nylon (Black) 0.140 x 11.50in	1
14	237980	Хомут 0.44	P Clip Coated 0.44 Dia	1
15	578070	Хомут 0.75"	P-CLIP, COATED Dia-0.75, Double	3
16	9827902	Хомут 1.00"	P-CLIP COATED Dia-1.000in	3
17	86000810	Хомут 1.06	CLAMP, P-CLIP Dia-1.06 / ELECTRIC WIRE HARNESS	3
18	858956	Хомут 7/16"	Clamp, 7/16"	3
19	86010402	Хомут 0.50	P Clip Coated 0.50 Dia	1
20	9706748	Хомут 0.62"	P-CLIP COATED, Dia-0.62	1
21	134577	Хомут 5/8"	CLAMP, J	1
22	9804258	Болт М8х20 CI-8.8	CAPSCREW, Hex-Head FLANGE, CI-8.8 M8 x 20 PI	12
23	9804277	Гайка М8 CI-8 PI	NUT - HEX FLANGE, M8 CI-8 PI	10
24	9804255	Болт М6х16 CI-8.8 PI	CAPSCREW - HexHead Flanged, M6 x 16 CI-8.8 PI	3
25	255918	Болт 3/8"-16х3/4"	CAPSCREW - HexHead Flange, USR 0.380 x 0.75 Gr-5 PI	1
26	9847826	Кронштейн	BRACKET, HARNESS SUPPORT	1
27	2747	Накладка соединительная, нейлоновая, регулируемая	STRAP-TIE, NYLON, 4.00in ADJUSTABLE	2
28	3956253	Термостат	PLUG-HEATER, NH ENGINE ONLY	1
29	80684	Шайба 0.19 Pltd	WASHER - LOCK, 0.19 Pltd	1
30	87825	Гайка G2, №10-32	NUT, G2, #10-32	1
	UNKNOWN	Главный тормозной цилиндр	Master Brake Cylinder - See Breakdown This Section 1.5 OD, Years: 01/01/1982-12/31/1984	
	UNKNOWN	Главный тормозной цилиндр	Master Brake Cylinder - See Breakdown This Section 1.5 OD, Years: 01/01/1982-12/31/1984	"
	UNKNOWN	Главный тормозной цилиндр	Master Brake Cylinder - See Breakdown This Section 1.5 OD, Years: 01/01/1982-12/31/1984	1

11A12 Жгут трансмиссии и заднего гидрооборудования, Model:2145 Трактор Genesis II (01/03-)

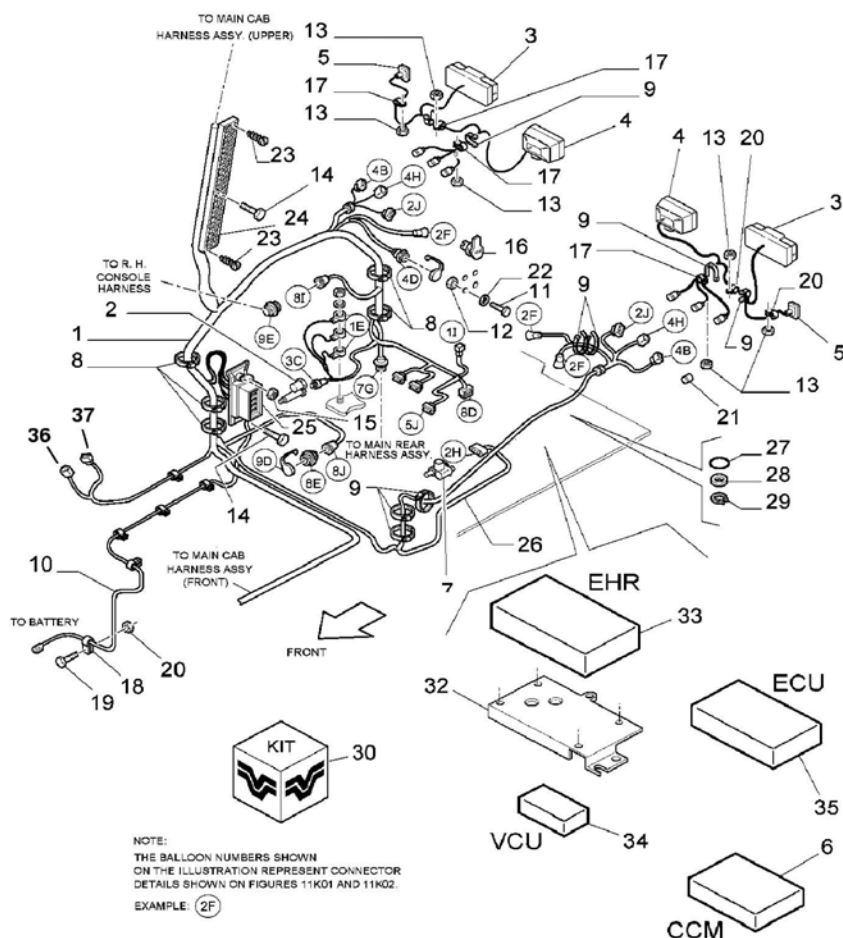


11A12 Жгут трансмиссии и заднего гидрооборудования

Поз	Чертежный номер	Наименование	Description1	Кол-во
1	86029104	Жгут задний основной, Tier-II Genesis	HARNESS-ELECTRIC WIRING ASSY, Main Rear, Tier-II Genesis	1
1	86034172	Жгут главный задний	WIRE HARNESS ASSY REAR MAIN	1
2	9824802	Датчик температуры двигателя и трансмиссии	SENSOR TEMP ENG AND TRANS	1
3	86500902	Потенциометр CCW 97 DEG 3K	POTENTIOMETER CCW 97 DEG 3K	1
4	9820913	Датчик	PIN - DRAFT SENSOR, With EDC Option	2
5	9844156	Клапан-соленоид механизма отбора мощности	VALVE-SOLENOID PTO, TRANSMISSION Genesis	1
6	9848945	Клапан с электромагнитным управлением	SOLENOID VALVE ASSY	2
7	86511581	Массовый провод	STRAP,GROUND	1
8	9804258	Болт М8х20 CI-8.8	CAPSCREW, Hex-Head FLANGE, CI-8.8	3

11A12 Жгут трансмиссии и заднего гидрооборудования

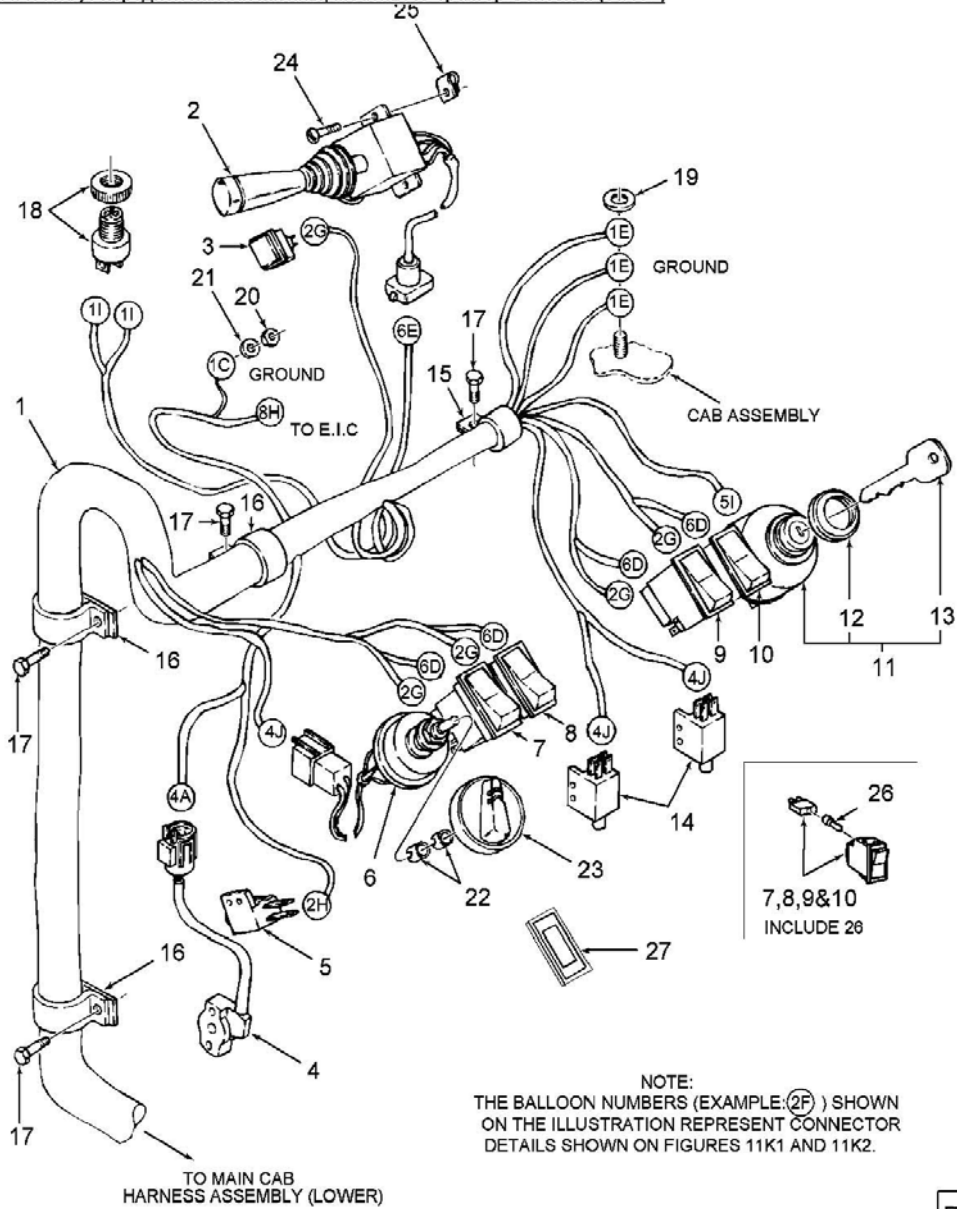
Поз	Чертежный номер	Наименование	Description1	Кол-во
			M8 x 20 PI	
10	9824851	Лампа 50Вт	LAMP ASSY, 50w FLOOD W SWITCH	1
11	9846125	Лампа 50Вт	LAMP ASSY, 50w FLOOD LH	1
11	9846126	Лампа правая в сборе 50 ВТ	LAMP ASSY, 50w FLOOD RH	1
12	9821561	Датчик топливный 110 галлонов	FUEL SENDER 110 GAL	1
13	86030257	Датчик скорости магнитный	SENSOR MAGNETIC SPEED	1
14	82018367	Радар, Великобритания	RADAR - UNIT, U.K. Only	1
14	82018369	Радар, Япония	RADAR - UNIT, JAPAN Only	1
14	82021163	Радиолокационный датчик	RADAR UNIVERSAL COMPLETION	1
15	86507028	Переключатель дифференциала	SWITCH HYD PRESSURE DIFF	2
16	86500999	Соленоид трансмиссии	SOLENOID TRANS ASSY GENESIS	11
17	9846124	Переключатель давления трансмиссии	SWITCH TRANS OIL PRESSURE	1
18	86514144	Клапан	VALVE, CREEPER	1
19	9804277	Гайка M8 CI-8 PI	NUT - HEX FLANGE, M8 CI-8 PI	1
20	9841649	Кронштейн	BRACKET	1
21	2747	Накладка соединительная, нейлоновая, регулируемая	STRAP-TIE, NYLON, 4.00in ADJUSTABLE	9
22	86000810	Хомут 1.06	CLAMP, P-CLIP Dia-1.06 / ELECTRIC WIRE HARNESS	1
23	9706732	Хомут 3/4"	CLAMP, WIRE	1
24	858956	Хомут 7/16"	Clamp, 7/16"	1
25	86508537	Кронштейн	BRACKET	1
26	9671714	Болт шестигранный FLG M 8 X 25 8.8PL	CAPSCREW - HexHead Flange 8.8PI M8 x 25	2
27	86511478	Болт M8x16 8.8PL	BOLT, HEX FLG USR M8x16 8.8PL	2
28	86029260	Уплотнительное кольцо	O RING	1
29	49856	Уплотнительное кольцо, внут.диам.0.364" толщина 0.070"	O-Ring, .364" ID x .070" Thk, Throttle Spool	2
30	9672548	Кольцо уплотнительное 011 NBR 70 DURO	O-RING - 011 Nbr 70 Duro	1
31	9823669	Уплотнительное кольцо, внут.диам.13.46мм толщина 2.08мм	O-RING, ID-13.46mm Thk-2.08mm	1
32	86527993	Чехол жгута	COVERING WIRE	1
33	86013593	Уплотнительное кольцо, внут.диам.1.362" толщина 0.100"	O-RING, 1.362IDx0.103THK	1
	82001021	Розетка	SOCKET	1



11A13 Жгут кабины нижний				
Поз	Чертежный номер	Наименование	Description1	Кол-во
1	86029105	Жгут кабины передний панели управления	HARNESS-ELECTRIC Assy, CAB Front CONSOLE CONTROLS	1
2	9824407	Вал электродвигателя	CONSOLE MOTOR, ASSY	1
3	86029232	Фонарь стоп-сигнала	LAMP TAIL & STOP & TURN SIGNAL	1
4	9824851	Лампа 50Вт	LAMP ASSY, 50w FLOOD W SWITCH	2
5	84014182	Переключатель	SWITCH SPDT MOM PUSH BUTTON	2
5	86002163	Табличка	DECAL - PLASTIC / ABS, (Black) HPL SWITCH COVER	2
6	86027424	Блок управления W/Hpl (40kph)	MODULE - CCM W/Hpl (40kph)	1
6	86033206	Модуль CCM с HPL исполнение 2	MODULE CCM WITH HPL GENESIS 2	1
7	86512116	Шток выключателя	SWITCH PLUNGER NC NC	1
8	2747	Накладка соединительная, нейлоновая, регулируемая	STRAP-TIE, NYLON, 4.00in ADJUSTABLE	5
9	263117	Соединительный трос, нейлон	TIE - CABLE Nylon (Black) 0.140 x 11.50in	3
10	86016311	Провод	CABLE - BATTERY ELECTRIC POWER / Positive	1

11A13 Жгут кабины нижний				
Поз	Чертежный номер	Наименование	Description1	Кол-во
11	281027	Болт №4-40x3/8"	SCREW	4
12	280385	Гайка №4-40	HEX NUT	4
13	86514335	Контргайка с нейлоновой вставкой М6 класс 10 PL	NUT LOCK NYLON M6 CLASS10 PL	6
14	9804255	Болт М6x16 CI-8.8 PI	CAPSCREW - HexHead Flanged, M6 x 16 CI-8.8 PI	2
15	9804276	Гайка М6 CI-8 PI	NUT - HEX FLANGE, M6 CI-8 PI	5
16	82002966	Розетка	SOCKET ASSEMBLY	1
17	86576	Хомут	Clamp, P-Clip	6
18	510640	Хомут	CLIP	1
19	9804258	Болт М8x20 CI-8.8	CAPSCREW, Hex-Head FLANGE, CI-8.8 M8 x 20 PI	1
20	9804277	Гайка М8 CI-8 PI	NUT - HEX FLANGE, M8 CI-8 PI	3
21	86502176	Розетка	PLUG, ELECTRICAL 3 SOCKET	2
22	84877	Шайба	WASHER	4
23	86511046	Винт №10x1/2"	SCREW	2
24	UNKNOWN	Главный тормозной цилиндр	Master Brake Cylinder - See Breakdown This Section 1.5 OD, Years: 01/01/1982-12/31/1984	1
25	UNKNOWN	Главный тормозной цилиндр	Master Brake Cylinder - See Breakdown This Section 1.5 OD, Years: 01/01/1982-12/31/1984	1
26	86520612	Жгут кабины	HARNESS ASSEMBLY, CAB	1
27	27286	Уплотнительное кольцо внут. О 0,984, толщина 0,139	O-RING ID-0.984in Thk-0.139in	1
28	673	Шайба	Washer	1
29	38785	Стопорное кольцо диам.1.130"	Ring, Snap, Ext, 1.130", Years: 01/01/1981-12/31/1984	1
30	86511459	Заглушка	KIT, ACCESSORY IMPLEMENT PLUG	1
32	86025592	Кронштейн	Bracket Module Mtg	1
33	86029094	Модуль контроля	MODULE EHR CONTROL	1
33a	86026892	Жгут электрогидравлики, Genesis	HARNESS - ELECTROHYDRAULICS Genesis	1
33b	86030157	Жгут электрогидравлики, Tier II Genesis	HARNESS - ELECTROHYDRAULICS Tier II Genesis	1
34	86028125	Блок управления	CONTROL UNIT- VEHICLE, VCU TIER II	1
35	86028121	Модуль контроля двигателя 146kw 196hp Mdl 2145	MODULE-ENGINE CONTROL Tier II, 146kw 196hp Mdl 2145	1
35	86028122	Блок управления Tier II, 169kw 227hp модель 2160	MODULE-ENGINE CONTROL Tier II, 169kw 227hp Mdl 2160	1
35	86028123	Блок управления Tier II, 194kw 260hp модель 2180	MODULE-ENGINE CONTROL Tier II, 194kw 260hp Mdl 2180	1
35	86031546	Модуль контроля двигателя 207kw 278hp Mdl 2210	MODULE-ENGINE CONTROL Tier II, 207kw 278hp Mdl 2210	1
36	9821734	Потенциометр	POTENTIOMETER	1
37	9843787	Переключатель с сердечником	SWITCH- NC PLUNGER, BRAKE CONTROL	1
	86508819	Раз'ем	CONNECTOR-ELECTRIC, MALE, Lwr CAB HARNESS	1
	86520612	Жгут кабины	HARNESS ASSEMBLY, CAB	1

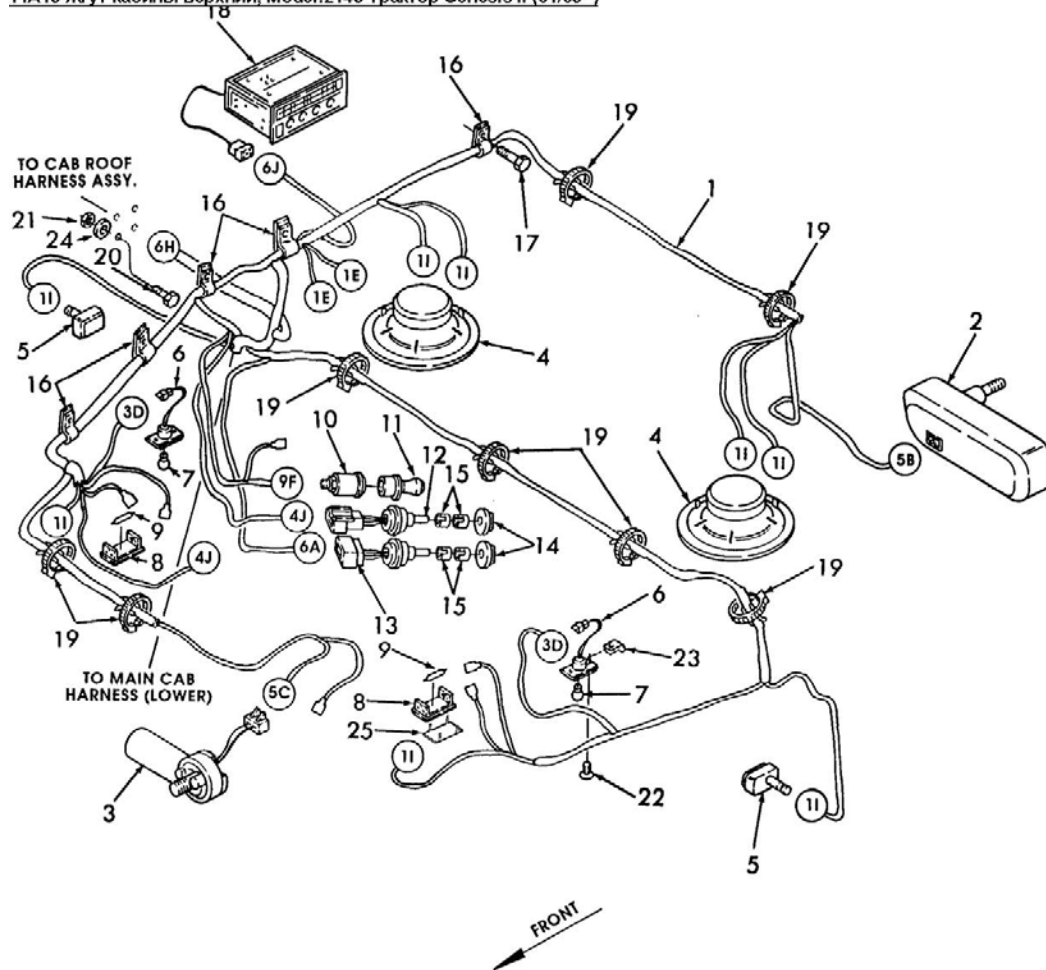
11A14 Жгут передней панели кабины, Model:2145 Трактор Genesis II (01/03-)



11A14 Жгут передней панели кабины				
Поз	Чертежный номер	Наименование	Description1	Кол-во
1	86029105	Жгут кабины передний панели управления	HARNESS-ELECTRIC Assy, CAB Front CONSOLE CONTROLS	1
2	9845883	Переключатель сигнала поворота	SWITCH - TURN SIGNAL ASSY 12-Volt	1
3	86500766	Переключатель термостата подогревателя	SWITCH - THERMOSTAT (Pushbutton), COLD START	1
4	9821734	Потенциометр	POTENTIOMETER	1
5	9843787	Переключатель с сердечником	SWITCH- NC PLUNGER, BRAKE CONTROL	1
6	9824811	Переключатель главный LT 4 PSN	SWITCH - LIGHTS, 4-Position	1
7	9993093	Переключатель включения сигнала	SWITCH - ROCKER 12-Volt, Hazard	1

11A14 Жгут передней панели кабины				
Поз	Чертежный номер	Наименование	Description1	Кол-во
		аварийного состояния	Warning - LIGHTS	
8	86500302	Переключатель включения проблескового маяка, 12В	SWITCH - ROCKER 12-Volt, ROTATING BEACON	1
9	86500342	Переключатель	SWITCH, CREEPER	1
10	9824815	Переключатель остановки двигателя	SWITCH - ROCKER 12V, ENGINE Shut Down, Ov/Ride	1
11	86500903	Переключатель зажигания в сборе	IGNITION SWITCH ASSY	1
12	86502200	Гайка	NUT - CLAMPING, INGITION SWITCH (Black) L4wd	1
13	86502201	Ключ	KEY	1
14	9846855	Переключатель - шток NO/NC педали тормоз/сцепление	SWITCH - PLUNGER NO/NC Dbl-Pole, Brake / Clutch PEDAL	2
15	86511030	Хомут 0.56"	CLIP, P .56	1
16	86372	Хомут	Clip	3
17	9804255	Болт М6х16 CI-8.8 PI	CAPSCREW - HexHead Flanged, M6 x 16 CI-8.8 PI	4
18	86507086	Сигнализация звуковая (0 - 20дБа)	ALARM - AUDIBLE, Adjustable (0 - 20дБа)	1
19	86528503	Шайба 8.40X25.00X2.00 PL	WASHER 8.40X25.00X2.00 PL	1
20	PL	Топливный цилиндр	Purchase Locally - Part Not Sold Separately	2
22	9824331	Фиксирующая пружина кнопки контроля радиодиапазона	CLIP - SPRING, SWITCH CONTROL KNOB RETAINER	2
22	PL	Топливный цилиндр	Purchase Locally - Part Not Sold Separately	1
23	9848710	Кнопка электронного управления панелью приборов	KNOB ELECTRONIC CONTROL SWITCH	1
24	86511042	Крепежный винт с плоскоконической головкой М4 X 16	SCREW MACH M4 X 16 PAN HEAD PL	2
25	9628100	Гайка М4х0.7	NUT - U/CLIP M4 - 0.7 Ph-PI	2
26	9825842	Лампа	BULB - FRONT CONSOLE ASSY - Genesis	1
27	5151033	Заглушка	PLUG-BLANK SNAP IN	AR

11A15 Жгут кабины верхний, Model:2145 Трактор Genesis II (01/03-)



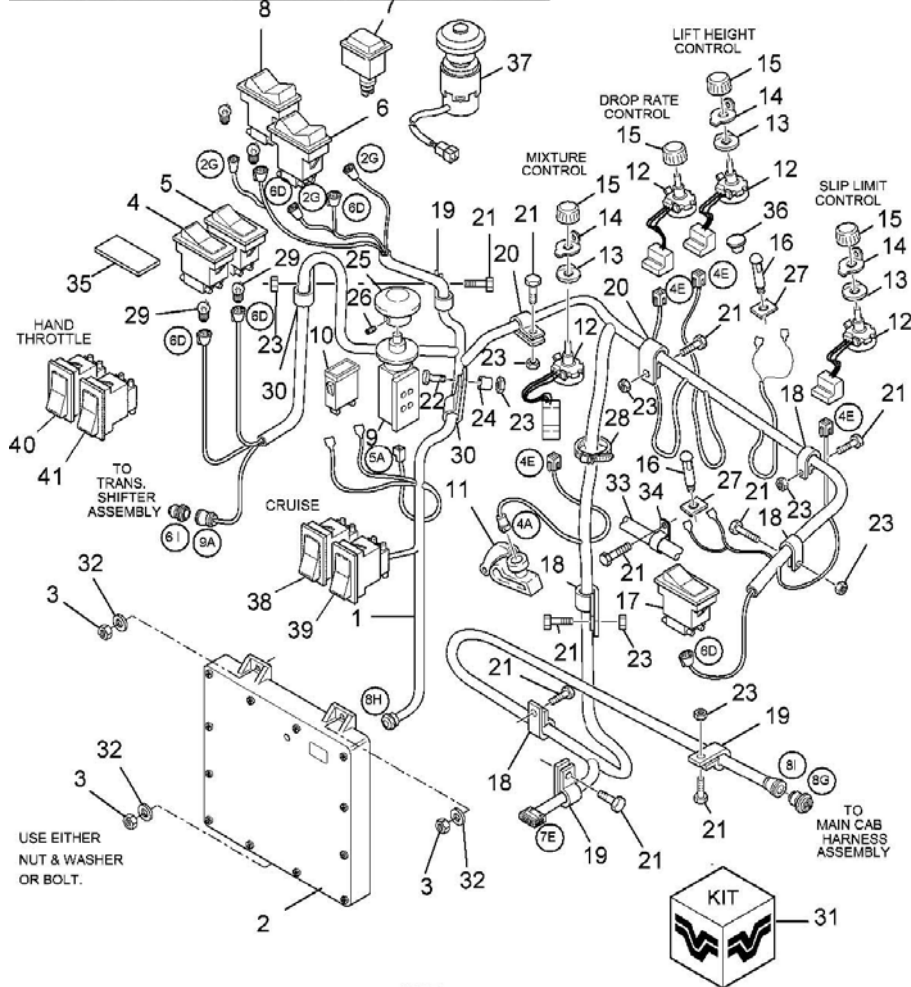
NOTE:
THE BALLOON NUMBERS (EXAMPLE: 2F) SHOWN
ON THE ILLUSTRATION REPRESENT CONNECTOR
DETAILS SHOWN ON FIGURES 11K1 AND 11K2.

11A15 Жгут кабины верхний

Поз	Чертежный номер	Наименование	Description1	Кол-во
1	86029105	Жгут кабины передний панели управления	HARNESS-ELECTRIC Assy, CAB Front CONSOLE CONTROLS	1
2	86013349	Электродвигатель стеклоочистителя	MOTOR,WIPER - OBSOLETE	1
3	86013350	Привод стеклоочистителя	MOTOR - WIPER, FRONT WINDSHIELD	1
4	86505909	Динамик 6" круглый	SPEAKER 6.00 IN ROUND	2
5	9821299	Переключатель подсветки поручня кабины	SWITCH-DOOR, CAB COURTESY LAMP	2
6	9846224	Лампа	LAMP ASSY, CONTROL LIGHTING	2
7	276433	Лампа №194 2Ср-14В	BULB #194 (2Ср-14V), INDICATOR LAMP	2
8	9846123	Лампа - освещения кабины - 12 В, 10 Вт	Lamp - Cab interior, 12V 10 watt	2
9	470016	Лампа 12В, 10 Вт	LAMP ASSY 12V 10W	2
10	86500340	Прикуриватель	LIGHTER CIGARETTE	1
10a	86033740	Адаптер для прикуривателя	KIT - POWER ADAPTER for CIGAR LIGHTER	1
11	86502099	Заглушка	LIGHTER - ASSY, POP UP	1
12	9846140	Переключатель стеклоочистителя 12В	SWITCH - WIPER / WASHER, 1-Speed	1

11A15 Жгут кабины верхний				
Поз	Чертежный номер	Наименование	Description1	Кол-во
		10А	12-Volt 10-Amps	
13	9821739	Переключатель стеклоочистителя	SWITCH - WIPER / WASHER, 2-Speed	1
14	9848710	Кнопка электронного управления панелью приборов	KNOB ELECTRONIC CONTROL SWITCH	AR
15	9824331	Фиксирующая пружина кнопки контроля радиодиапазона	CLIP - SPRING, SWITCH CONTROL KNOB RETAINER	AR
16	134577	Хомут 5/8"	CLAMP, J	5
17	412093	Болт М6х16	Bolt, Flange, M6 x 16	5
18	REF	Рычаг стояночного тормоза в сборе	Lever Assy., Park Brake (See Fig. 02B03 for breakdown)	1
19	263117	Соединительный трос, нейлон	TIE - CABLE Nylon (Black) 0.140 x 11.50in	7
20	281027	Болт №4-40х3/8"	SCREW	4
21	280385	Гайка №4-40	HEX NUT	4
22	86508356	Саморез №10 1.00	Sts B Fh Ph #10 1.00	4
23	86508355	Гайка	NUT	4
24	84877	Шайба	WASHER	4
25	86509538	Кронштейн	BRACKET - DOME LIGHT MOUNTING	2

11A16 Жгут правой панели, Model:2145 Трактор Genesis II (01/03-)



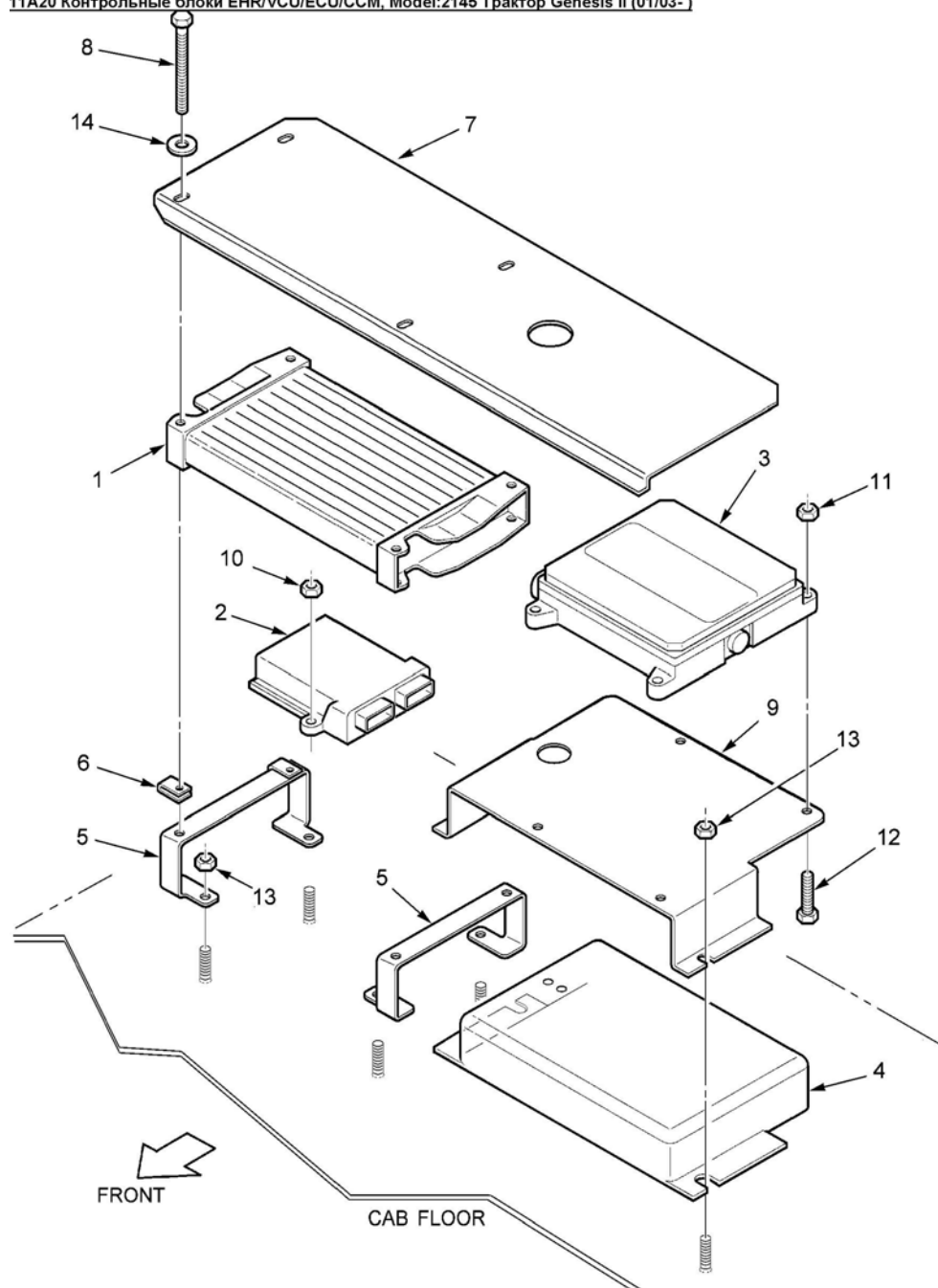
NOTE:
THE BALLOON NUMBERS (EXAMPLE: 4A) SHOWN
ON THE ILLUSTRATION REPRESENT CONNECTOR
DETAILS SHOWN ON FIGURES 11K1 AND 11K2.



11A16 Жгут правой панели				
Поз	Чертежный номер	Наименование	Description1	Кол-во
1	86029103	Жгут правой панели	HARNES-ELECTRIC ASSY, RH CONSOLE, ENGINE	1
2	86025963	Модуль электроники	MODULE-ELECTRONIC RHC Homologated	1
3	86514335	Контргайка с нейлоновой вставкой М6 класс 10 PL	NUT LOCK NYLON M6 CLASS10 PL	3
4	82012387	Переключатель 3-х точечной навески, рабочее/транспортное положение	SWITCH - ROCKER, WORK / RAISE, 3PT HITCH	1
5	9824809	Переключатель КПП	SWITCH-ROCKER, TRANSMISSION Up / Down SHIFT (Rabbit / Turtle)	1
6	86512076	Переключатель блокиратора дифференциала 12В	SWITCH - DIFF LOCK, ROCKER 12 Volt	1
7	9843772	Переключатель	SWITCH - AUTO SHIFT TRANSMISSION, PUSH BUTTON	1
8	9846374	Переключатель 12В	SWITCH - FWD, ROCKER 12-Volt	1
9	9848988	Переключатель механизма отбора мощности	SWITCH PTO	1
10	9846512	Лампа	LAMP - STATUS Rectangle, PTO	1

11A16 Жгут правой панели				
Поз	Чертежный номер	Наименование	Description1	Кол-во
			Engagement	
11	86500902	Потенциометр CCW 97 DEG 3K	POTENTIOMETER CCW 97 DEG 3K	1
12	9846127	Потенциометр панели	POTENTIOMETER ASSY PANEL MT	AR
13	86018881	Шайба специальная	WASHER, DETENT SPECIAL	AR
14	86018880	Стопорная пружина	SPRING, POTENTIOMETER DETENT	AR
15	86018882	Ручка, 29мм	KNOB - ABS Molded (Black) 29mm, SPRING CLIP Assy	AR
16	86508047	Лампа 14В 1Вт	LAMP - STATUS AMBER Round, 14-Volt 1-Watt	AR
17	9843773	Переключатель подвижной консоли	SWITCH MOVEABLE CONSOLE	1
18	858956	Хомут 7/16"	Clamp, 7/16"	4
19	86512388	Хомут 0.750"	P-CLIP COATED, Dia-0.750	1
19	9706748	Хомут 0.62"	P-CLIP COATED, Dia-0.62	3
20	86010402	Хомут 0.50	P Clip Coated 0.50 Dia	AR
21	9804258	Болт М8х20 CI-8.8	CAPSCREW, Hex-Head FLANGE, CI-8.8 M8 x 20 PI	9
22	9804260	Болт М8х30 CI-8.8 PI	CAPSCREW - HexHead Flanged, M8 x 30 CI-8.8 PI	1
23	9804277	Гайка М8 CI-8 PI	NUT - HEX FLANGE, M8 CI-8 PI	9
24	39901	Кольцо диам.наруж. 0.75 внутр.0.37 толщина 0.31	SPACER, 0.75ODx0.37IDx0.31THK	1
25	9849695	Переключатель механизма отбора мощности	KNOB PTO SWITCH	1
26	NSS	Отдельно не продается	Not Sold Separately	1
27	86508048	Фиксатор 0.5x0.62"	CLIP -STATUS LP, Spring Steel, 0.50 x 0.62in	AR
28	263117	Соединительный трос, нейлон	TIE - CABLE Nylon (Black) 0.140 x 11.50in	2
29	79825842	Лампа	BULB - LIGHT	1
30	86511954	Хомут 1 1/16	P CLIP, COATED 1 1/16DIA	2
31	9843487	Контроль буксования, набор №913	KIT (# 913 - see note) - SLIP CONTROL	1
32	87361	Шайба диам.внутр.0.28 наруж.0.625 толщина 0.065, сталь	WASHER - FLAT STEEL, Id-0.28 Od-0.625 Thk-0.065mm	3
33	86026892	Жгут электрогидравлики, Genesis	HARNESS - ELECTROHYDRAULICS Genesis	1
33	86030157	Жгут электрогидравлики, Tier II Genesis	HARNESS - ELECTROHYDRAULICS Tier II Genesis	1
34	33721	Хомут	Clamp	1
35	UNKNOWN	Главный тормозной цилиндр	Master Brake Cylinder - See Breakdown This Section 1.5 OD, Years: 01/01/1982-12/31/1984	AR
36	86017084	Пробка	PLUG - LIMITED SLIP, RH CONSOLE	1
37	86027552	Переключатель отключения гидрооборудования	SWITCH - EHR, HYDRAULIC SHUT DOWN, Grey Knob	1
38	86019436	Переключение круиз-контроля	SWITCH CRUISE CONTROL	1
39	86019437	Переключатель включения/отключения круиз-контроля	SWITCH INCREMENT&DECREMENT	1
40	NA	Отсутствует спецификация для данного чертежа	Not Applicable for this Illustration	0

11A20 Контрольные блоки EHR/VCU/ECU/CCM, Model:2145 Трактор Genesis II (01/03-)

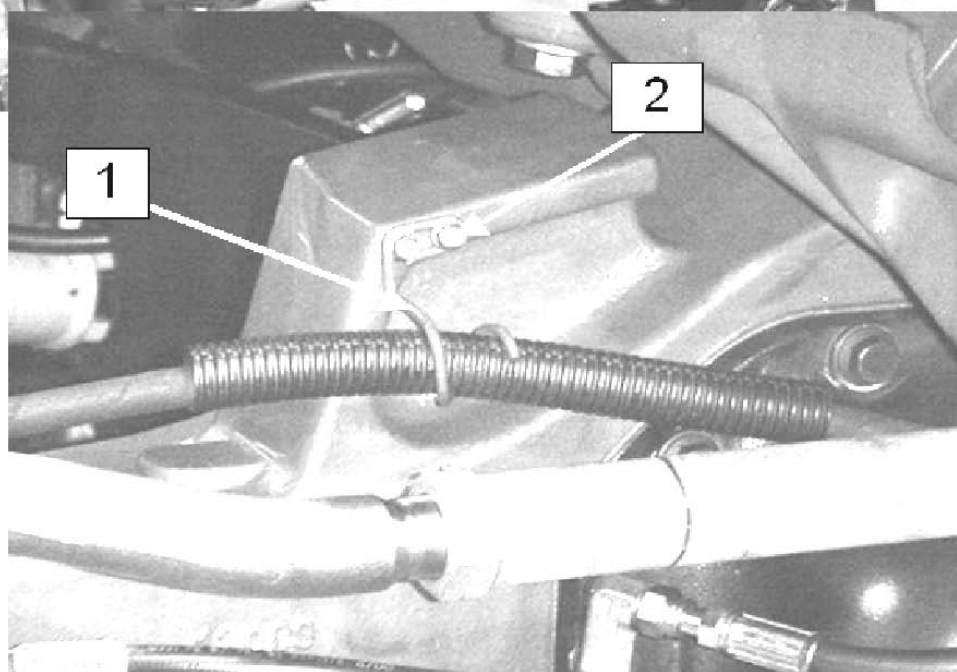


11A20 Контрольные блоки EHR/VCU/ECU/CCM

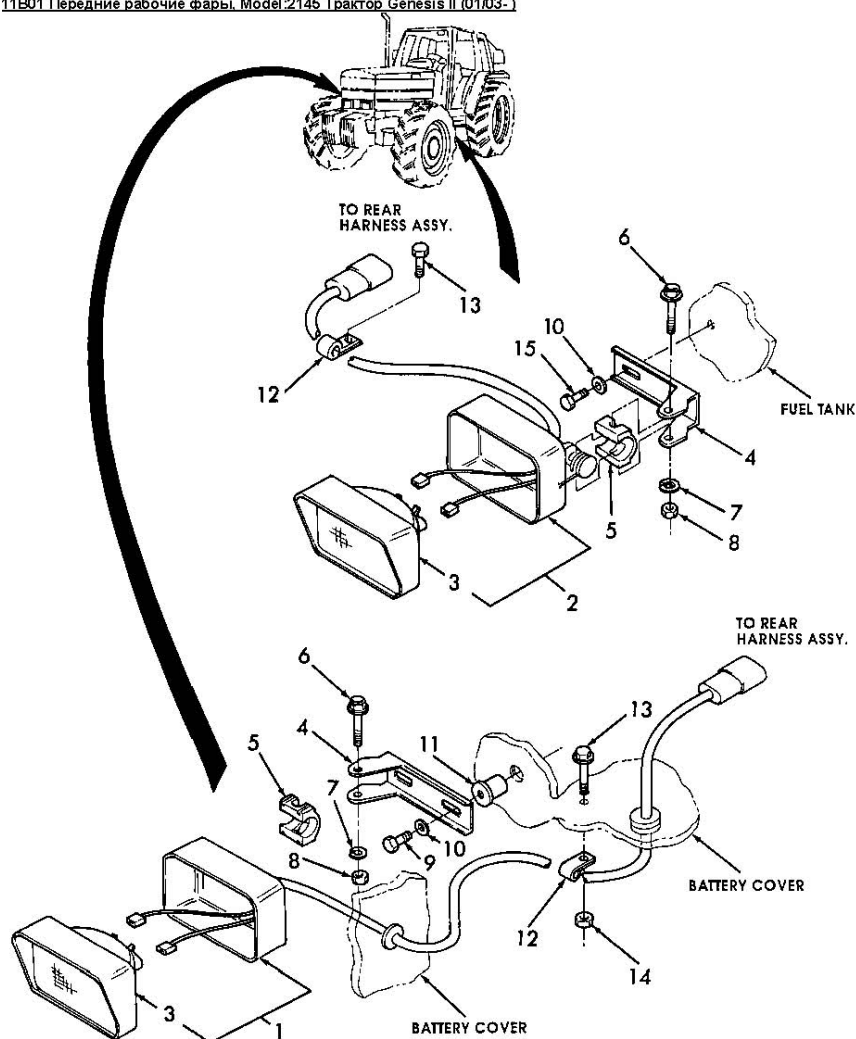
Поз	Чертежный номер	Наименование	Description1	Кол-во
1	86029094	Модуль контроля	MODULE EHR CONTROL	1
2	86028125	Блок управления	CONTROL UNIT- VEHICLE, VCU TIER II	1
3	86028121	Модуль контроля двигателя 146kw 196hp Mdl 2145	MODULE-ENGINE CONTROL Tier II, 146kw 196hp Mdl 2145	5
3	86028122	Блок управления Tier II, 169kw 227hp модель 2160	MODULE-ENGINE CONTROL Tier II, 169kw 227hp Mdl 2160	5
3	86028123	Блок управления Tier II, 194kw 260hp модель 2180	MODULE-ENGINE CONTROL Tier II, 194kw 260hp Mdl 2180	5

11A20 Контрольные блоки EHR/VCU/ECU/CCM				
Поз	Чертежный номер	Наименование	Description1	Кол-во
3	86031546	Модуль контроля двигателя 207kw 278hp Mdl 2210	MODULE-ENGINE CONTROL Tier II, 207kw 278hp Mdl 2210	5
4	86029954	Блок управления GENESIS Tier-II	MODULE - CCM With HPL GENESIS Tier-II	1
5	86030171	Кронштейн	BRACKET - MOUNTING HER Unit (Black)	2
6	9844267	Гайка U M6 x 1.0	NUT - U/CLIP M6 - 1.00 Ph-PI	4
7	86029605	Щит	PLATE, MODULE COVER	1
8	86508569	Болт M6x70 Cl-8.8	CAPSCREW - HexHead M6 x 70 Cl-8.8 PI	4
9	86029324	Кронштейн	BRACKET - MODULE MOUNT (Black)	1
10	353308	Контргайка M6	Nut Lock Steel M6 Class 8 PI	2
11	43442	Контргайка M8 x 1.25	Nut, Lock, Cl 8, M8 x 1.25	4
12	43128	Болт M8x1.25x30 CL8.8	CAPSCREW - HexHead CL8.8 M8 x 1.25 x 30	4
13	9804277	Гайка M8 Cl-8 PI	NUT - HEX FLANGE, M8 Cl-8 PI	6
14	9824259	Шайба диам.внут.6.62, наруж.12.0, толщина 1.6мм, сталь	WASHER - STEEL, Id-6.62mm Od-12.0mm Thk-1.60	4

Guide Location & Mounitng for Differential Lock Harness

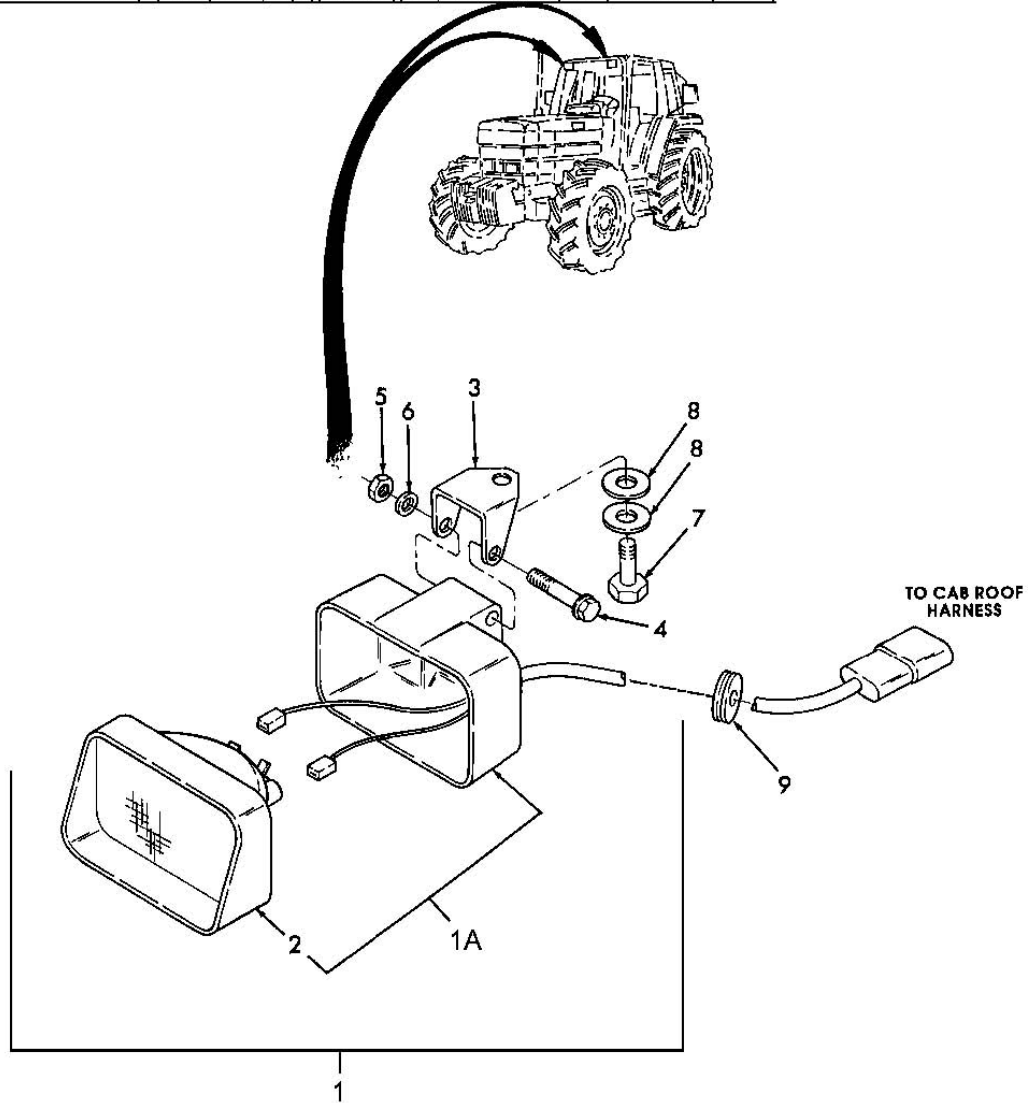


11A21 Маршрут жгута блокировки дифференциала				
Поз	Чертежный номер	Наименование	Description1	Кол-во
1	86027630	Направляющая жгута	GUIDE - WIRE for HOSE & WIRE HARNESS MOUNTING	1
2	86511893	Болт шестигранный FLG HVY M6 X 12 8.8PL	BOLT HEX FLG HVY M6 X 12 8.8PL	2



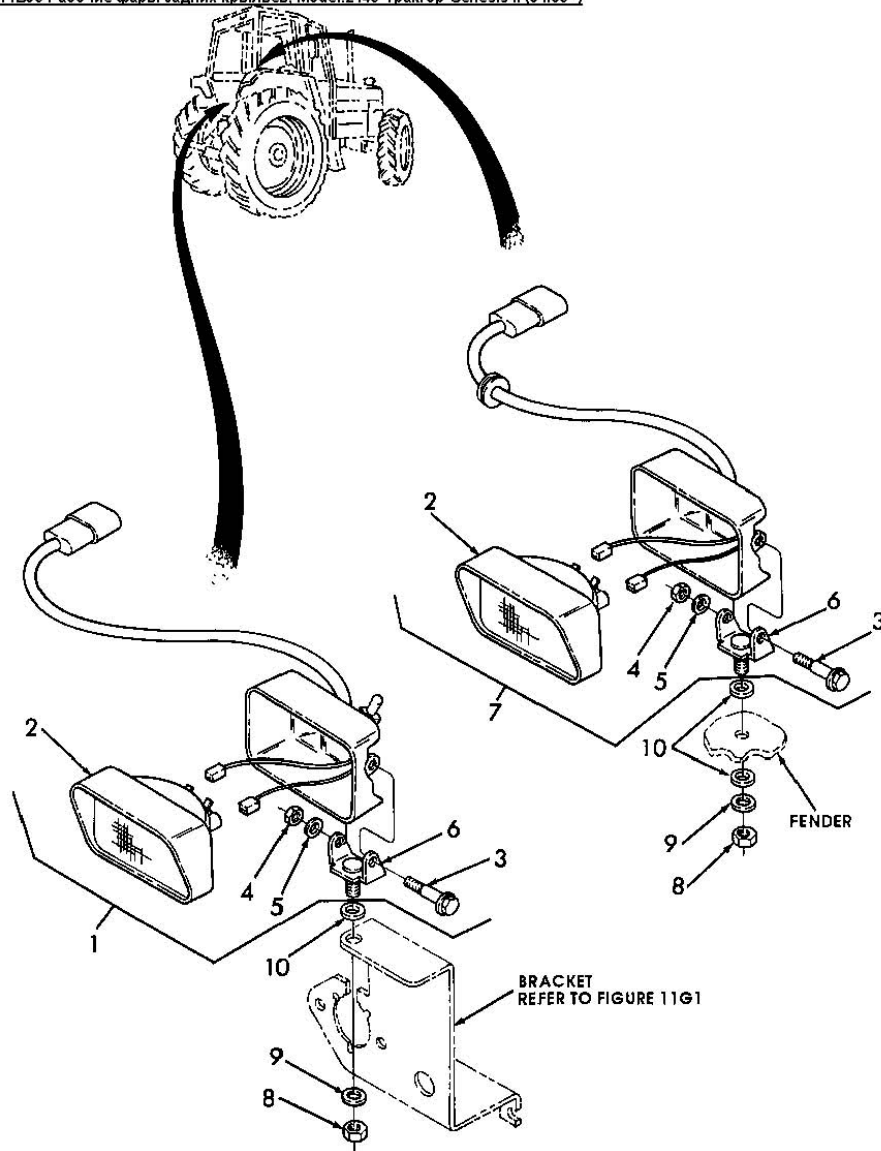
11B01 Передние рабочие фары

Поз	Чертежный номер	Наименование	Description1	Кол-во
1	9846126	Лампа правая в сборе 50 Вт	LAMP ASSY, 50w FLOOD RH	1
2	9846125	Лампа 50Вт	LAMP ASSY, 50w FLOOD LH	1
3	9848640	Лампа 50 Вт (на крыше кабины)	LAMP SEALED 50 W FLOOD	2
4	86501123	Крепление фонаря	BRACKET WORK LAMP	2
5	86501124	Зажим крепления фонаря	CLAMP WORK LAMP BKT	2
6	86500655	Болт М8х50мм	CAPSCREW - FlangeHead, Cl-8.8 M8 x 50mm	2
7	80681	Шайба 0.31PL	WASHER, LOCK 0.31PL	2
8	86629542	Контргайка М8х1.25	NUT, LOCK, M8 X 1.25	2
9	43128	Болт М8х1.25х30 CL8.8	CAPSCREW - HexHead CL8.8 M8 x 1.25 x 30	2
10	412328	Шайба М8	WASHER - M8, HARDEN	2
11	9841195	Гайка специальная М8х1.25	NUT, WELL M8x1.25	2
12	272535	Хомут 0.25	P Clip Coated 0.25 Dia	1
13	9804256	Болт М6х20 CI-8.8	CAPSCREW, Hex-Head FLANGE, Cl-8.8 M6 x 20 PI	1
14	353308	Контргайка М6	Nut Lock Steel M6 Class 8 PI	1
15	16043224	Болт CL 8.8, М8 х 1.25 х 16	SCREW, CAP HH	2



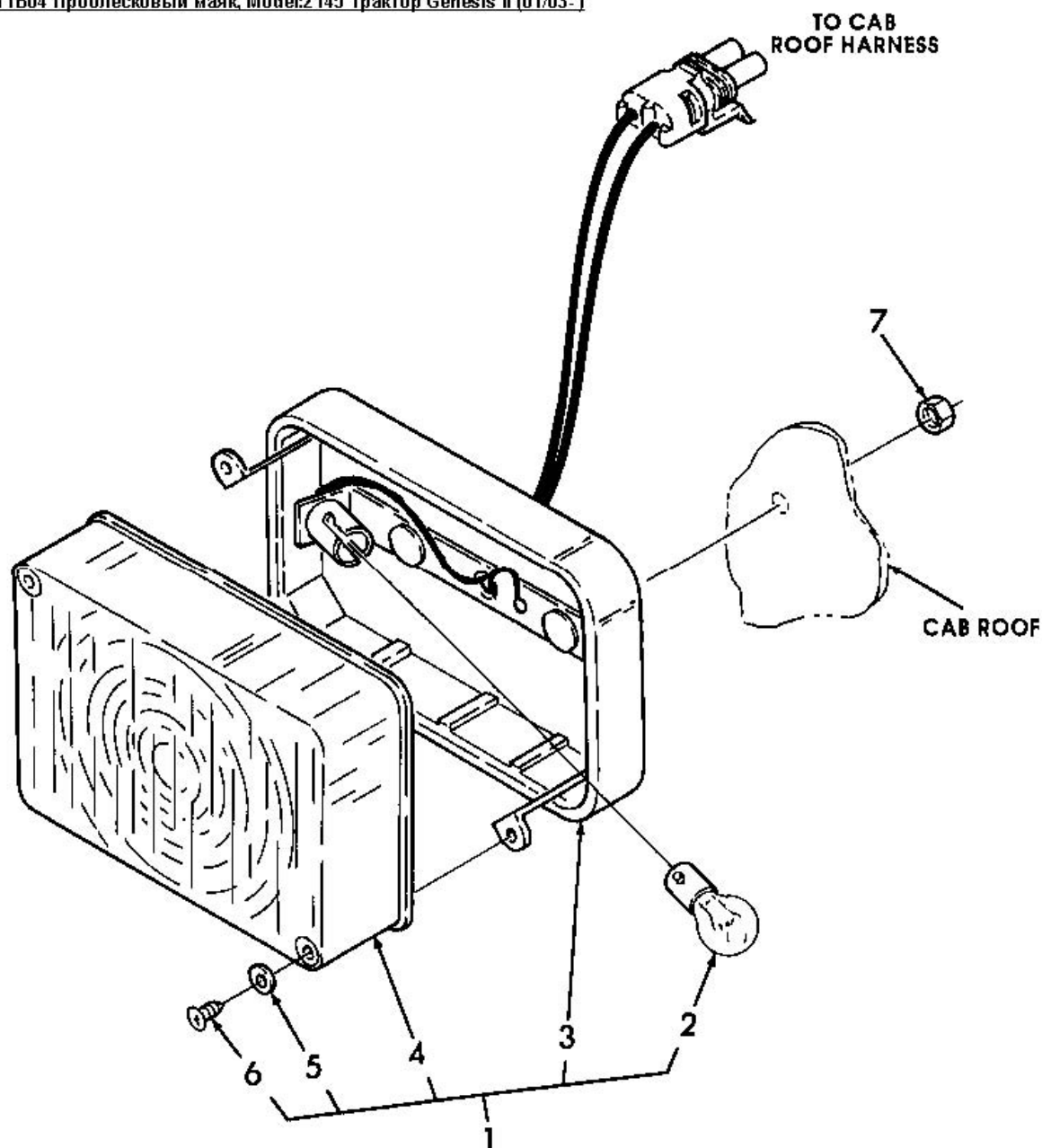
11B02 Рабочие фары верхние, передние и задние

Поз	Чертежный номер	Наименование	Description1	Кол-во
1	9824857	Набор установки лампы	KIT (#645) - WORK LIGHTS, CAB FRONT ROOF Genesis	AR
1A	9846121	Лампа 50 Вт	LAMP ASSY 50W FLOOD LESS BRKT	AR
2	9848640	Лампа 50 Вт (на крыше кабины)	LAMP SEALED 50 W FLOOD	1
3	9860179	Кронштейн фонаря	BRACKET, CAB WORK LIGHT	1
4	86500654	Болт М6х55 CI-8.8	CAPSCREW - HexHead Flanged M6 x 55 CI-8.8 PI	1
5	86500656	Контргайка М6	NUT - LOCK Steel M6 Class 8	1
6	322357	Шайба М6 PI	WASHER - LOCK, BELLEVILLE M6 PI	1
7	86500653	Болт М10х30 CI-8.8 PI	CAPSCREW - HexHead M10 x 30 CI-8.8 PI	1
8	140045	Шайба стопорная BV M10 PL	WASHER-LOCK, BELLEVILLE M10 PI	2
9	86500924	Кольцо уплотнительное, диам.внут. 10 наруж. 31.8 толщина 10мм	GROMMET - SPLIT Rubber Id-10 Od-31.8 Thk-10mm	1



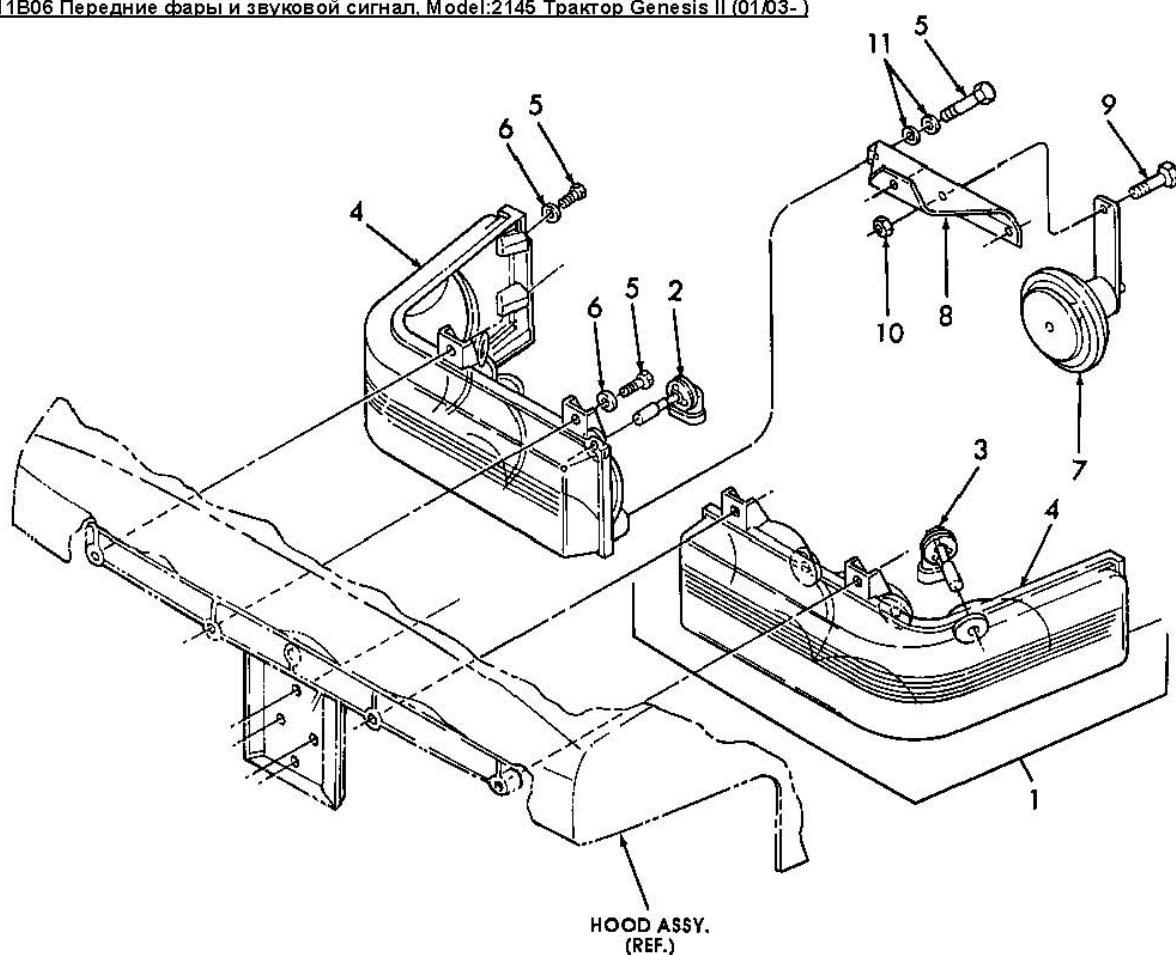
11В03 Рабочие фары задних крыльев

Поз	Чертежный номер	Наименование	Description1	Кол-во
1	9824851	Лампа 50Вт	LAMP ASSY, 50w FLOOD W SWITCH	1
2	9848640	Лампа 50 Вт (на крыше кабины)	LAMP SEALED 50 W FLOOD	3
3	86500654	Болт М6х55 CI-8.8	CAPSCREW - HexHead Flanged M6 x 55 CI-8.8 PI	3
4	86500656	Контргайка М6	NUT - LOCK Steel M6 Class 8	3
5	322357	Шайба М6 PI	WASHER - LOCK, BELLEVILLE M6 PI	3
6	NSS	Отдельно не продается	Not Sold Separately	3
7	9824852	Лампа 50 Вт (на брызговики)	LAMP ASSY 50W FLOOD FENDER	2
8	86514720	Контргайка с нейлоновой вставкой М10 CLASS10PL	NUT LOCK NYLON M10 CLASS10PL	3
9	140045	Шайба стопорная BV М10 PL	WASHER-LOCK, BELLEVILLE M10 PI	3
10	378244	Шайба М10	WASHER-STEEL, FLAT M10	5



11B04 Проблесковый маяк

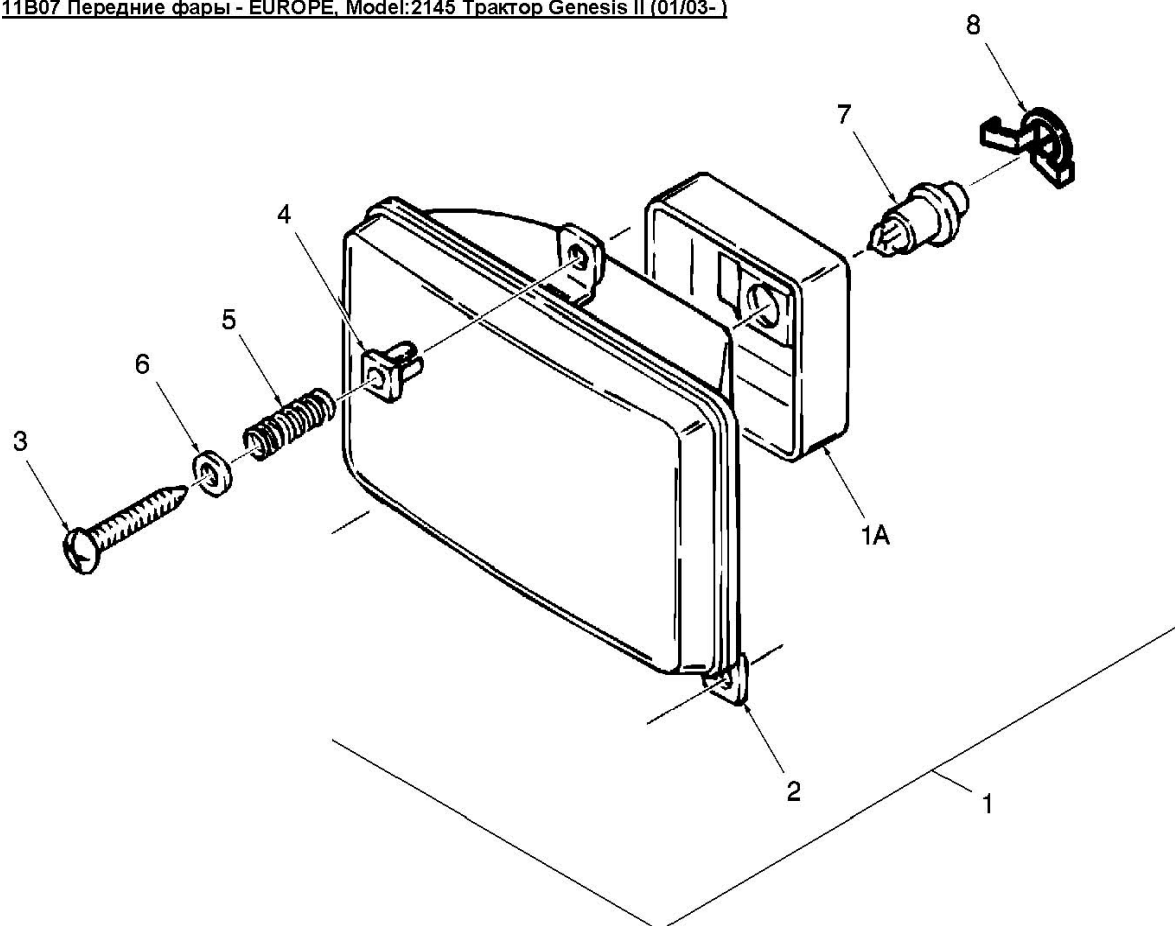
Поз	Чертежный номер	Наименование	Description1	Кол-во
1	86507530	Лампа SAE J974	LAMP ASSY WIRING SAE J974	4
2	529068	Лампа #1156 12В	LUMP BULB #1156 12V	1
3	NSS	Отдельно не продается	Not Sold Separately	1
4	86507532	Светорассеиватель	LENS,AMBER	1
5	NSS	Отдельно не продается	Not Sold Separately	4
6	NSS	Отдельно не продается	Not Sold Separately	4
7	44624	Гайка	Nut	8



11В06 Передние фары и звуковой сигнал

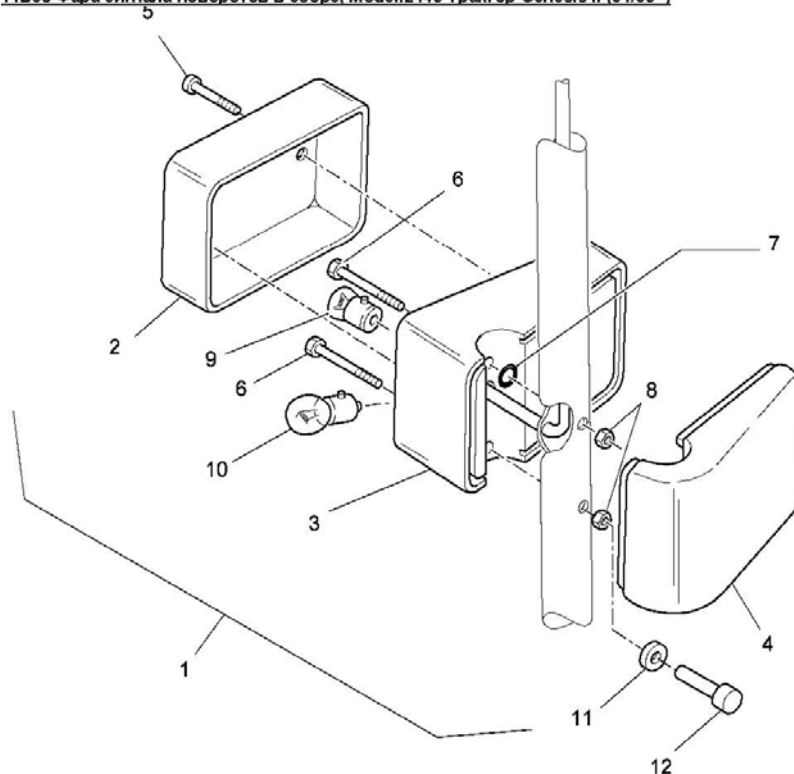
Поз	Чертежный номер	Наименование	Description1	Кол-во
1	86514346	Фара правая передняя	HEADLAMP ASSY, RH FRONT Genesis	1
1	86514348	Фара левая передняя	HEADLAMP ASSY, LH FRONT Genesis	1
2	9847312	Лампа 12В 50Вт, галогеновая	BULB 12V 50W HALOGEN	4
3	9847313	Лампа 12В 37.5Вт, галогеновая	BULB 12V 37.5W HALOGEN	2
4	86514347	Правый передний фонарь GENESIS	LIGHTBULB - HEADLAMP RH GENESIS	1
4	86514349	Левый передний фонарь GENESIS	LIGHTBULB - HEADLAMP LH GENESIS	1
5	9849663	Болт CL 8.8, М6 x 1 x 16	SCREW, CAP	11
6	140040	Шайба 6.96 x 22.00 x 2.00, сталь	WASHER - FLAT Steel, 6.96 x 22.00 x 2.00	8
7	9821300	Кронштейн звукового сигнала в сборе	HORN AND BRKT ASSY LOW PITCH	1
8	9860045	Кронштейн	BRACKET	1
9	120104	Болт М8x20 8.8Pit	CAPSCREW - HexHead M8 x 20 8.8Pit	1
10	9706690	Гайка М8 x 1.25	NUT-HEX, CL8 M8 x 1.25	1
11	9824259	Шайба диам.внут.6.62, наруж.12.0, толщина 1.6мм, сталь	WASHER - STEEL, Id-6.62mm Od-12.0mm Thk-1.60	6

11B07 Передние фары - EUROPE, Model:2145 Трактор Genesis II (01/03-)



11B07 Передние фары - EUROPE				
Поз	Чертежный номер	Наименование	Description1	Кол-во
1	86500543	Лампа правая	LAMP - HEAD ASSY, ISO RH DIP, Genesis	2
1	86500544	Лампа левая	LAMP - HEAD ASSY, ISO LH DIP, Genesis	2
1A	86018197	Защитный чехол	Boot, Headlamp Bulb	1
2	86511101	Световозвращатель	RELECTOR ASSEMBLY	1
2	86511102	Отражатель с линзой в сборе	REFLECTOR & LENS ASSEMBLY	1
3	86511103	Саморез №8x1-1/2"	SCREW	3
4	86511104	Бонка	NUT, ADJUST	3
5	86511105	Пружина	SPRING	3
6	PL	Топливный цилиндр	Purchase Locally - Part Not Sold Separately	3
7	9626307	Лампа - фара H4, 12 В, 60/65 Вт	Bulb - Headlamp H4, 12V - 60/65W	1
8	86525293	Патрон	CLIP	2

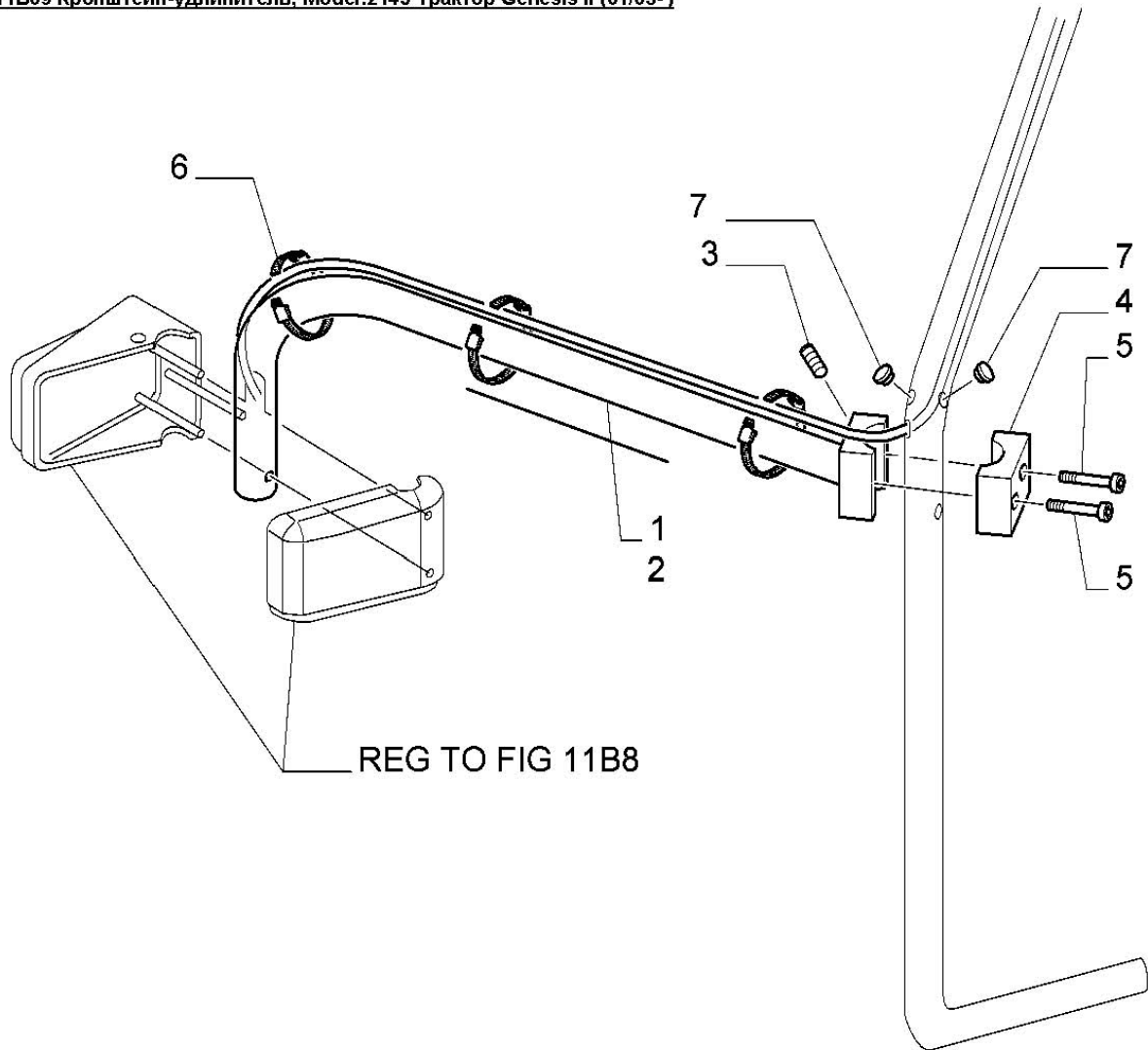
11B08 Фара сигнала поворотов в сборе, Model:2145 Трактор Genesis II (01/03-)



11B08 Фара сигнала поворотов в сборе

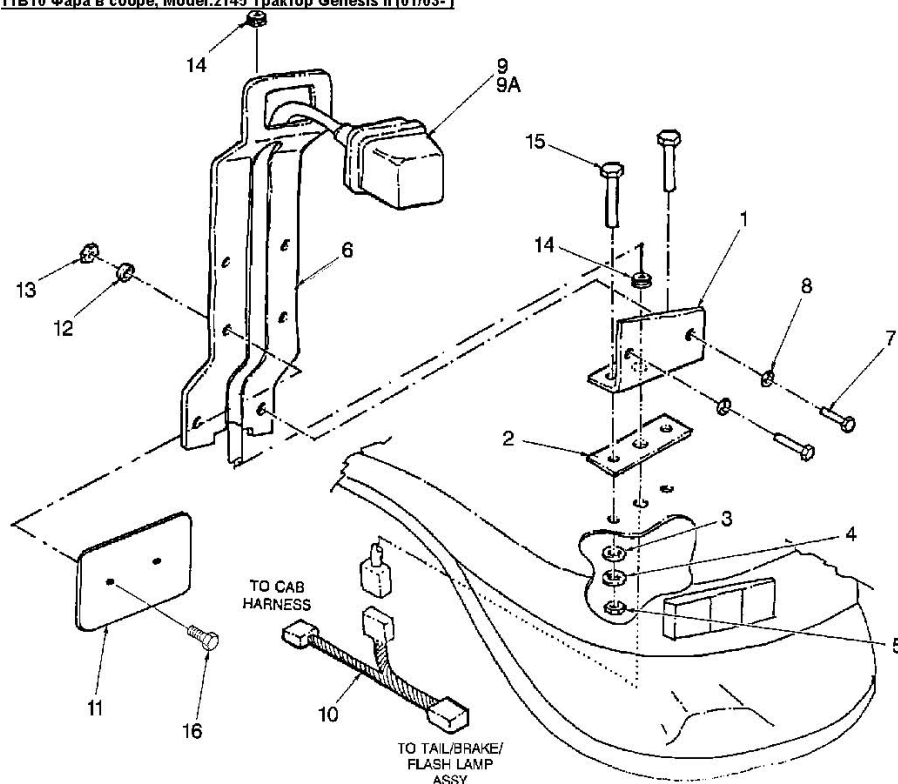
Поз	Чертежный номер	Наименование	Description1	Кол-во
1	86002249	Левый передний сигнал поворота Genesis ISO	LAMP ASSY, FRONT L/H TURN SIGNAL Genesis ISO	1
1	86002250	Правый передний сигнал поворота Genesis ISO	LAMP ASSY, FRONT R/H TURN SIGNAL Genesis ISO	1
2	86511273	Светорассеиватель	LENS, AMBER / CLEAR	1
3	NSS	Отдельно не продается	Not Sold Separately	1
4	NSS	Отдельно не продается	Not Sold Separately	1
5	NSS	Отдельно не продается	Not Sold Separately	2
6	NSS	Отдельно не продается	Not Sold Separately	2
7	86511345	Кольцо уплотнительное Buna-N-70, Id-0.18in Thk-0.18in Thk-0.	O-RING Buna-N-70, Id-0.18in Thk-0.7in	2
8	NSS	Отдельно не продается	Not Sold Separately	2
9	9626322	Лампа 5Вт	BULB-LAMP 5W SIGNAL / WARNING LIGHT ASSY	1
10	529068	Лампа #1156 12В	LUMP BULB #1156 12V	1
11	86505860	Уплотнение	GASKET - ACCESS COVER, LAMP ASSY	1
12	86002116	Пробка	PLUG	1

11B09 Кронштейн-удлинитель, Model:2145 Трактор Genesis II (01/03-)



11B09 Кронштейн-удлинитель				
Поз	Чертежный номер	Наименование	Description1	Кол-во
1	86002177	Кронштейн левой выносной фары	EXTENSION, LIGHT WA LH	1
2	86002176	Кронштейн правой выносной фары	EXTENSION, LIGHT WA RH	1
3	86514022	Штифт 6x16	PIN, SPRING SLT 6DIAx16LG	2
4	86002121	Крышка	CLAMP - CAP 25.4, LIGHT EXTENSION MOUNT	2
5	5150118	Болт М6x25 CI-8.8	CAPSCREW - SocketHead CI-8.8 PI M6 x 25mm	4
6	263117	Соединительный трос, нейлон	TIE - CABLE Nylon (Black) 0.140 x 11.50in	6
7	86002298	Пробка, резина	Plug Rubber Special	4

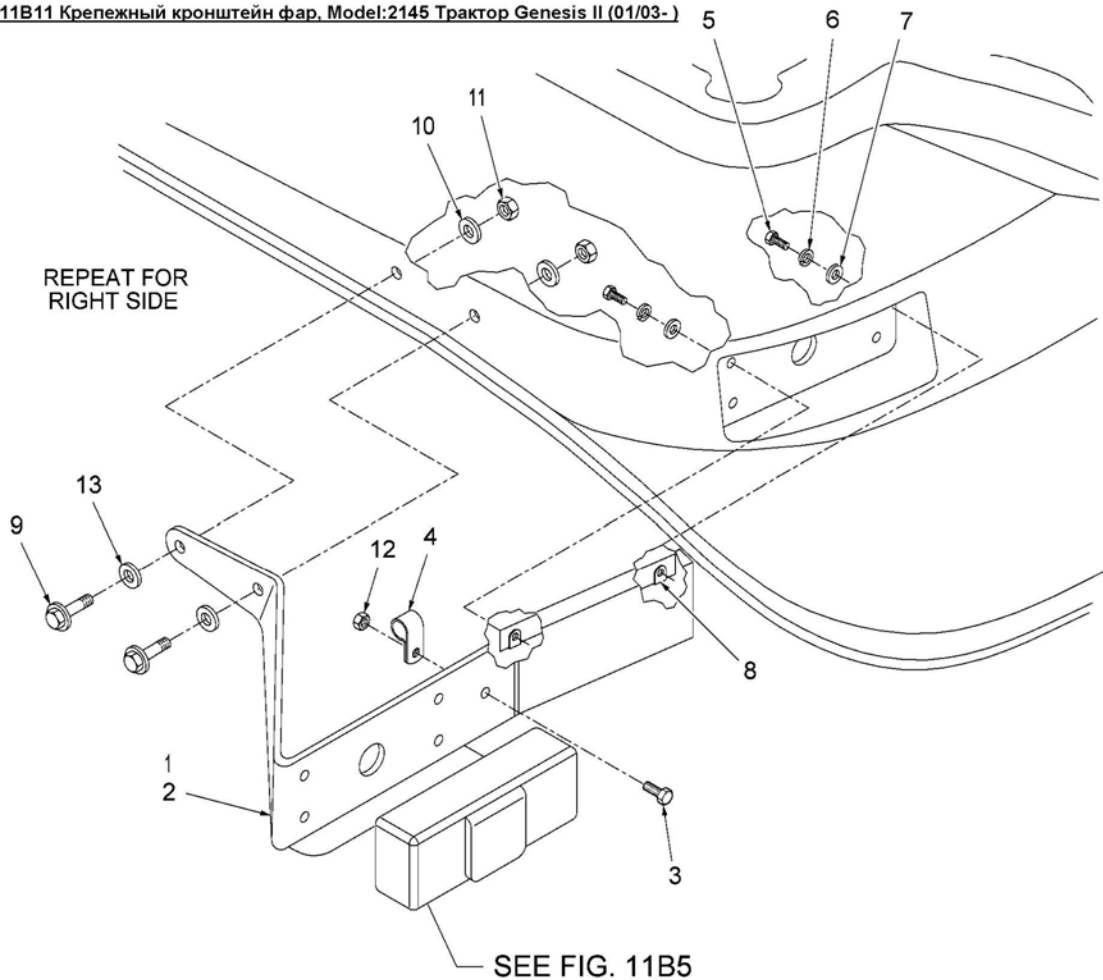
11B10 Фара в сборе, Model:2145 Трактор Genesis II (01/03-)



11B10 Фара в сборе

Поз	Чертежный номер	Наименование	Description1	Кол-во
1	86507422	Кронштейн левый	BRACKET, L.H.-SPAIN OR ITALY	1
2	86010362	Втулка резиновая 70-Duro	SPACER - Rubber 70-Duro, LICENCE BRACKET MOUNT	1
3	86505938	Шайба 0.406X1.375X0.083 PL	WASHER 0.406X1.375X0.083 PL	2
4	140045	Шайба стопорная BV M10 PL	WASHER-LOCK, BELLEVILLE M10 PI	2
5	86514720	Контргайка с нейлоновой вставкой M10 CLASS10PL	NUT LOCK NYLON M10 CLASS10PL	2
6	82003320	Кронштейн фонаря	BRACKET, LICENCE PLATE MOUNT	1
7	16043224	Болт CL 8.8, M8 x 1.25 x 16	SCREW, CAP HH	2
8	80681	Шайба 0.31PL	WASHER, LOCK 0.31PL	2
9	86509575	Фонарь подсветки номерного знака	LAMP ASSEMBLY, LICENCE PLATE	1
9A	86511597	Лампа 12В 10Вт	BULB 12V.	1
10	86508539	Жгут крыла	WIRE HARNESS ASSY, ISO FENDER	1
11	86027557	Пластина	PLATE - LICENSE, WHITE (ITALY AND SPAIN)	1
11	86511372	Пластина	PLATE-STEEL PAINTED, LICENCE MOUNTING, White	1
12	322357	Шайба М6 PI	WASHER - LOCK, BELLEVILLE M6 PI	2
13	9706755	Гайка М6x1.0 CI-8	NUT - HEX, M6 x 1.0 CI-8	2
14	86002270	Кольцо уплотнительное, диам.внут. 6.5 наруж. 25.4 толщина 3.2	GROMMET, 6.5IDx3.2GTx25.4OD	2
15	43140	Болт М10x30 CI-8.8	CAPSCREW - HexHead CI-8.8 M10 x 30	2
16	86508568	Болт М6x1.0x16 CI-8.8	CAPSCREW - HexHead M6 x 1.0 x 16 CI-8.8	2

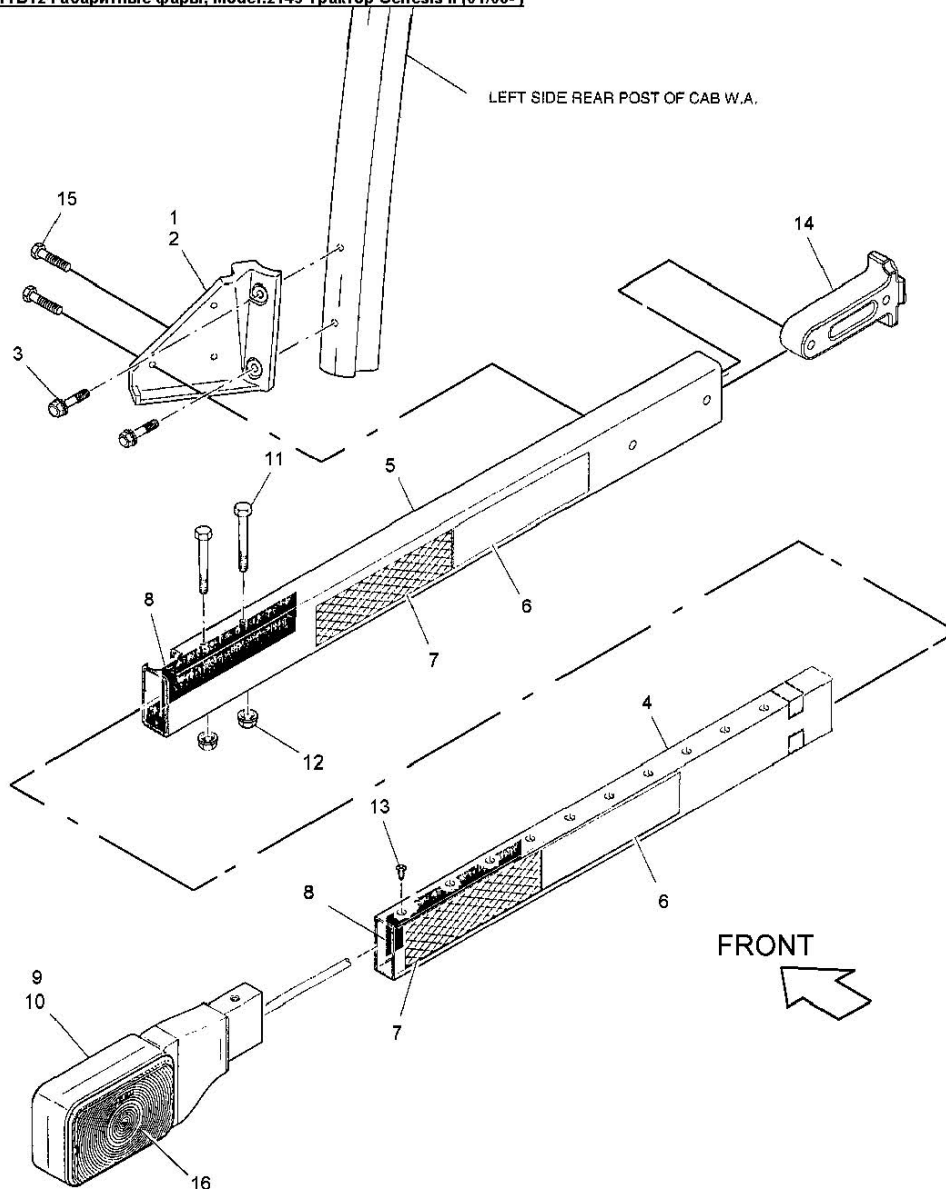
11B11 Крепежный кронштейн фар, Model:2145 Трактор Genesis II (01/03-)



11B11 Крепежный кронштейн фар

Поз	Чертежный номер	Наименование	Description1	Кол-во
1	86002063	Левая опора задних выносных фонарей	SUPPORT, LITE EXT REAR LH	1
2	86002064	Правая опора задних выносных фонарей	SUPPORT, LITE EXT REAR RH	1
3	86508568	Болт М6х1.0х16 CI-8.8	CAPSCREW - HexHead M6 x 1.0 x 16 CI-8.8	1
4	237980	Хомут 0.44	P Clip Coated 0.44 Dia	1
5	412255	Болт М4х20PL	BOLT, HEX M4x20PL	2
6	9672401	Шайба Star, Ext, М4 PI	WASHER - LOCK, Star Ext M4 PI	2
7	279433	Шайба 0.198x0.860x0.056 PI	Washer 0.198x0.860x0.056 PI	2
8	9628100	Гайка М4х0.7	NUT - U/CLIP M4 - 0.7 Ph-PI	2
9	9849829	Болт CI-10.9 М8 х 1.25 х 8	SCREW - BUTTON HEAD, HexSocket CI-10.9 M8 x 1.25 x 8	2
10	9846522	Шайба диам.внутр.0.343 наруж.1.155 толщина 0.12" PI, сталь	WASHER - FLAT Steel M8 PI, Id-0.343 Od-1.155 Thk-0.12in	2
11	86629542	Контргайка М8х1.25	NUT, LOCK, M8 X 1.25	2
12	86514335	Контргайка с нейлоновой вставкой М6 класс 10 PL	NUT LOCK NYLON M6 CLASS10 PL	1
13	80350240	Шайба М8	Washer, M8	2

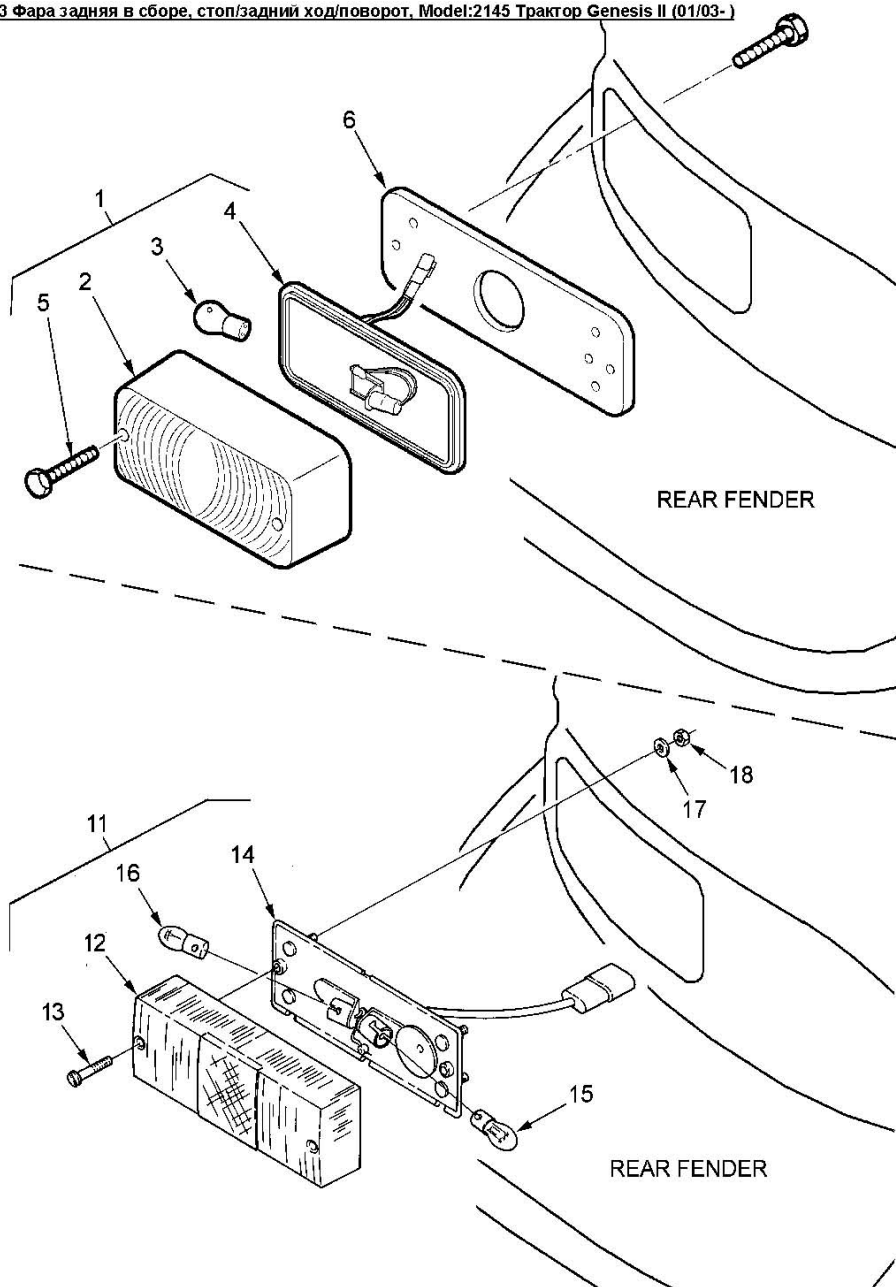
11B12 Габаритные фары, Model:2145 Трактор Genesis II (01/03-)



11B12 Габаритные фары				
Поз	Чертежный номер	Наименование	Description1	Кол-во
1	86026613	Кронштейн выносных фонарей левый	BRACKET-FOUNDATION LH, EXTREMITY LIGHTS	1
2	86026614	Кронштейн выносных фонарей правый	BRACKET-FOUNDATION RH, EXTREMITY LIGHTS	1
3	9804261	Болт M10x1.50x25 CI-8.8	CAPSCREW - HexHead FLANGE, CI-8.8 M10 x 1.50 x 25 PI	4
4	86026615	Внутренний рычаг рамы выносных фонарей	TUBE, EXTREMITY LIGHT-INNER ARM	2
5	86026616	Внешний рычаг рамы выносных фонарей	TUBE, EXTREMITY LIGHT-OUTER ARM	2
6	86026768	Люминесцентная лампа	TAPE FLUORESCENT	4
7	86026766	Отражатель красный	CONSPICUITY TAPE RED	4
8	86026767	Отражатель желтый	CONSPICUITY TAPE YELLOW	4

11В12 Габаритные фары				
Поз	Чертежный номер	Наименование	Description1	Кол-во
9	86026764	Фары	EXTREMITY LIGHTS ASSY	2
10	529068	Лампа #1156 12В	LUMP BULB #1156 12V	1
11	86508570	Болт М6х80 8.8pl	Bolt Hex M 6 X 80 8.8pl	4
12	86514335	Контргайка с нейлоновой вставкой М6 класс 10 PL	NUT LOCK NYLON M6 CLASS10 PL	4
13	86027098	Болт М5х0.80х12.0	SCREW, MACH M5x0.8x12.0 FLHD	4
14	86026617	Заглушка	SPACER - Machined Casting, EXTREMITY LIGHT ARM MOUNT	2
15	9804260	Болт М8х30 CI-8.8 PI	CAPSCREW - HexHead Flanged, M8 x 30 CI-8.8 PI	4
16	86031951	Светорассеиватель	LENS - MOLDED, AMBER SIGNAL / EXTREMITY LIGHTS	2

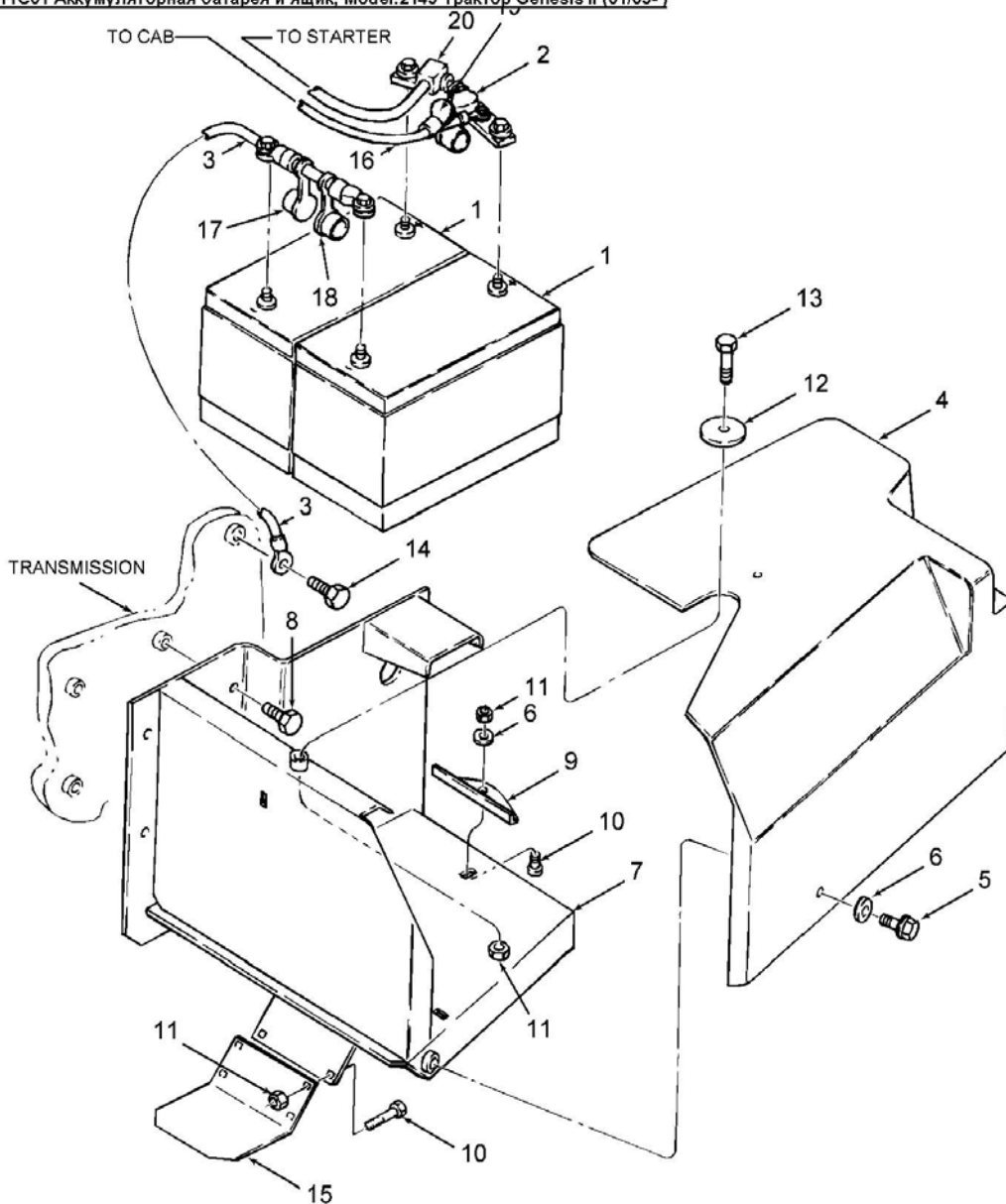
11В13 Фара задняя в сборе, стоп/задний ход/поворот, Model:2145 Трактор Genesis II (01/03-)



11В13 Фара задняя в сборе, стоп/задний ход/поворот				
Поз	Чертежный номер	Наименование	Description1	Кол-во
1	86029232	Фонарь стоп-сигнала	LAMP TAIL & STOP & TURN SIGNAL	1
2	86015077	Светорассеиватель L4WD	LENS - ACRYLIC RED, EXTREMITY LIGHTS L4WD	1
3	86537133	Лампа - 157 12 В, задний фонарь	Bulb - Light, #1157 12V , Tail Lamp	1
4	NSS	Отдельно не продается	Not Sold Separately	1
5	86029594	Болт М5х0.80х50	Screw, Pan Hd M5 x 0.80 x 50 Lg	2
6	86029136	Втулка UHMW	SPACER - UHMW (Black), TAIL LIGHT MOUNTING	1
11	86500254	Фонарь	LAMP ASSEMBLY, RH STOP TURN	1

11B13 Фара задняя в сборе, стоп/задний ход/поворот				
Поз	Чертежный номер	Наименование	Description1	Кол-во
11	9847115	Фонарь	LAMP ASSEMBLY, LH STOP TURN	1
12	86500255	Светорассеиватель	LENS - LAMP, Stop / Tail / TurnSignal	1
13	PL	Топливный цилиндр	Purchase Locally - Part Not Sold Separately	2
14	PL	Топливный цилиндр	Purchase Locally - Part Not Sold Separately	1
15	9626318	Лампа	LAMP ASSY, 21 / 5W, Brake & Tail	1
16	529068	Лампа #1156 12В	LUMP BULB #1156 12V	1
17	322356	Шайба М5	Washer Lock M5	8
18	86509265	Гайка М5	NUT - Hex M5 Cl-10 Pl	8
	86511477	Болт шестигранный FLG USR М 5 X 16 PL	BOLT HEX FLG USR M 5 X 16 PL	2
	UNKNOWN	Главный тормозной цилиндр	Master Brake Cylinder - See Breakdown This Section 1.5 OD, Years: 01/01/1982-12/31/1984	
	UNKNOWN	Главный тормозной цилиндр	Master Brake Cylinder - See Breakdown This Section 1.5 OD, Years: 01/01/1982-12/31/1984	J

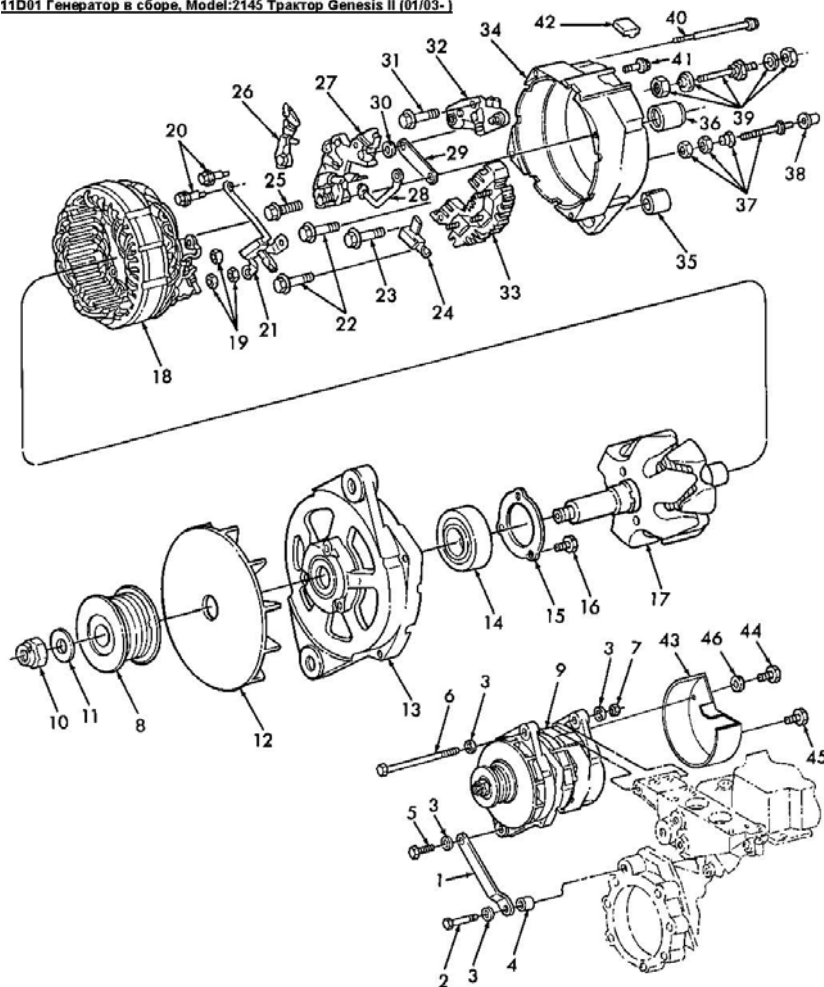
11C01 Аккумуляторная батарея и ящик, Model:2145 Трактор Genesis II (01/03-)



11C01 Аккумуляторная батарея и ящик				
Поз	Чертежный номер	Наименование	Description1	Кол-во
1	86029155	Аккумуляторная батарея 31A 950 Cca NASO	BATTERY, Group 31A 950 Cca TAPERED POST NASO	2
1	86029156	Аккумуляторная батарея 31A 950 Cca ISO	BATTERY, Group 31A 950 Cca TAPERED POST ISO	2
2	86012039	Провод	CABLE - POSITIVE (Red) Assy, Post-Style	1
2	86015759	Провод	CABLE ASSY, POSITIVE	1
2	9824831	Провод	CABLE - POSITIVE (Red) Assy, Stud-Style	1
3	86012038	Провод	CABLE - NEGATIVE (Black) Assy, Post-Style	1
3	86015760	Провод	CABLE ASSY, NEGATIVE	1
3	9824832	Провод	CABLE - NEGATIVE (Black) Assy, Stud-	1

11C01 Аккумуляторная батарея и ящик				
Поз	Чертежный номер	Наименование	Description1	Кол-во
			Style	
4	86015813	Крышка аккумуляторных батарей Genesis	COVER - BATTERY, Molded Black, Genesis	1
5	86500926	Болт M10x20 8.8PLBL	BOLT HEX FLG M10 X 20 8.8PLBL	3
6	140045	Шайба стопорная BV M10 PL	WASHER-LOCK, BELLEVILLE M10 PI	5
7	86015809	Аккумуляторный поддон	TRAY - BATTERY Weld-Assy, Genesis	1
8	300388	Болт M12x1.75x25 8.8 PI	CAPSCREW - HexHead M12 x 1.75 x 25 8.8 PI	4
9	9841090	Фиксатор аккумуляторной батареи	STOP,BATTERY	3
10	120041	Болт M10x20 CI-8.8 PI	BOLT - CARRIAGE M10 x 20 CI-8.8 PI	5
11	100016	Гайка M10 x 1.5	NUT-HEX, CI-8, PI M10 x 1.5	6
12	136443	Шайба	SPEC WASHER	1
13	120068	Винт с гексагональной головкой M10 x 40 CI-8.8 PI	CAPSCREW - HexHead M10 x 40 CI-8.8 PI	1
14	86507087	Болт M12x1.75x20	SCREW	1
15	86504512	Козырек поддона аккумуляторной батареи	SHIELD-BATTERY TRAY GENESIS	1
16	86016311	Провод	CABLE - BATTERY ELECTRIC POWER / Positive	1
17	86018300	Чехол	BOOT	1
18	86018301	Чехол	BOOT	2
19	86018303	Чехол кабеля	BOOT - BATTERY CABLE ET / Post-Style (Red)	2
19	86033730	Чехол кабеля	BOOT - ELECTRIC BATTERY CABLE, Stud-Style (Red)	2
20	86018302	Чехол кабеля	BOOT - BATTERY CABLE MT / Post-Style (Red)	1

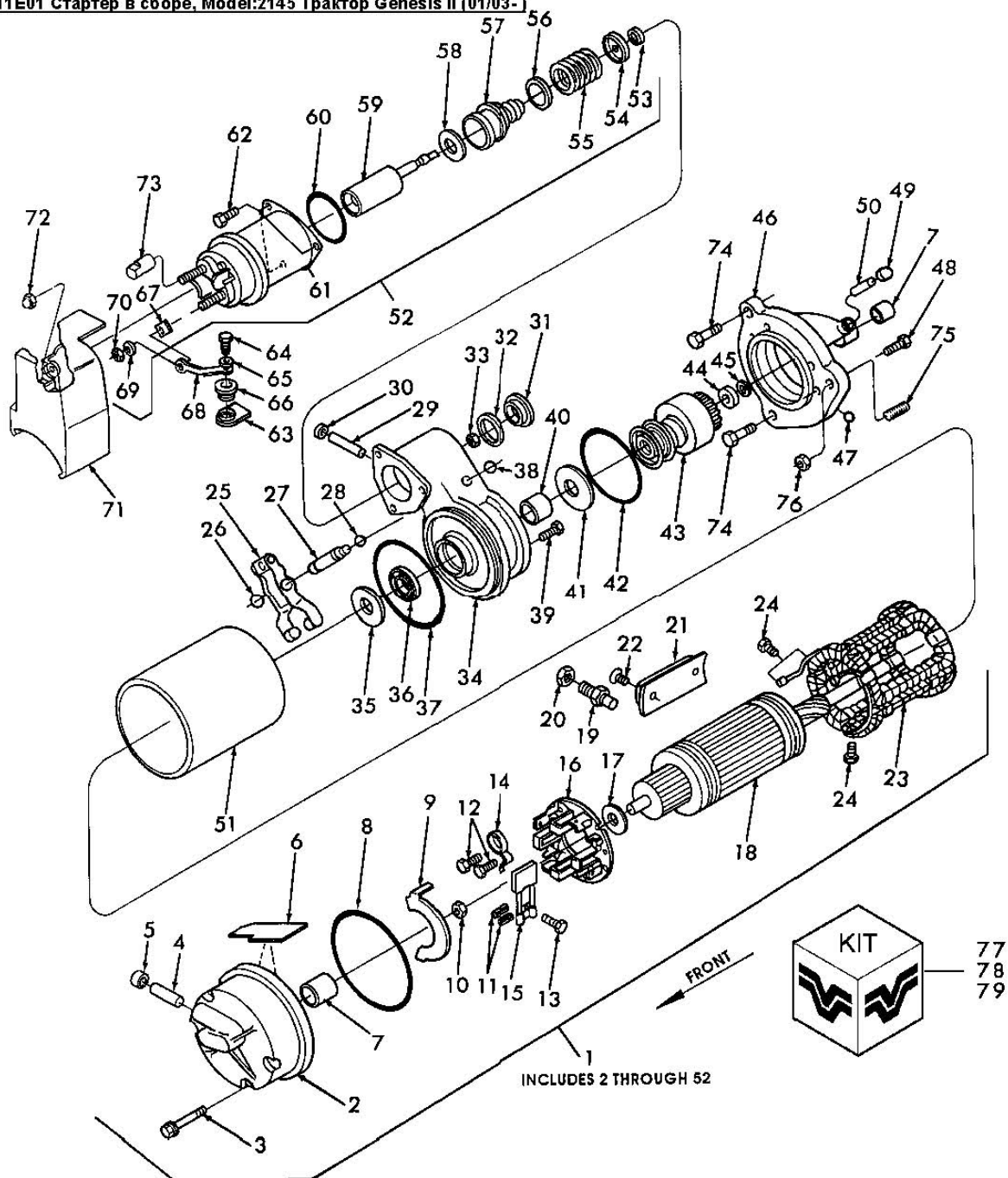
11D01 Генератор в сборе, Model:2145 Трактор Genesis II (01/03-)



11D01 Генератор в сборе				
Поз	Чертежный номер	Наименование	Description1	Кол-во
1	9829970	Рейка генератора	STRAP, ALTERNATOR	1
2	87975	Болт 0.50"x2.25GR5 PL	BOLT, HEX 0.50x2.25GR5 PL	1
3	65319	Шайба плоская диам.внут.0.516", наруж.1.00", толщина 0.135" сталь PI	WASHER-FLAT STEEL PI, Id-0.516in Od-1.00in Thk-0.135	4
4	86508938	Втулка диам.наруж. 25.00 внутр.16.30 длина 20.10	SPACER, 25.00ODx16.30IDx20.10LG	1
5	87670	Болт 0.50"x1.25GR5 PL	BOLT, HEX 0.50x1.25GR5 PL	1
6	9627857	Болт 0.50"x6.50GR5 PL	BOLT, HEX 0.50x6.50GR5 PL	1
7	88871	Контргайка 1/2"-13	Nut, Lock, GC, 1/2"-13	1
8	9828373	Шкив генератора, диам.82.2мм толщина 41.0мм Genesis	PULLEY-ALTERNATOR, Od-82.2mm Thk-41.0mm, Genesis	1
9	9824834	Генератор переменного тока - 130 А, Genesis	ALTERNATOR - 130 Amp Genesis	1
10	PL	Топливный цилиндр	Purchase Locally - Part Not Sold Separately	1
11	PL	Топливный цилиндр	Purchase Locally - Part Not Sold Separately	1
12	86507634	Крыльчатка генератора	FAN, ALTERNATOR	1
13	NSS	Отдельно не продается	Not Sold Separately	1
14	86507626	Подшипник 25.00IDx62ODx18.0	BRG ASSY 25.00IDx62ODx18.0	1

11D01 Генератор в сборе				
Поз	Чертежный номер	Наименование	Description1	Кол-во
15	86507633	Фиксатор	PLATE, RETAIN	1
16	PL	Топливный цилиндр	Purchase Locally - Part Not Sold Separately	1
17	NSS	Отдельно не продается	Not Sold Separately	1
18	NSS	Отдельно не продается	Not Sold Separately	1
19	PL	Топливный цилиндр	Purchase Locally - Part Not Sold Separately	3
20	PL	Топливный цилиндр	Purchase Locally - Part Not Sold Separately	2
21	86507628	Диод	DIODE TRIO	1
22	PL	Топливный цилиндр	Purchase Locally - Part Not Sold Separately	2
23	PL	Топливный цилиндр	Purchase Locally - Part Not Sold Separately	1
24	86507630	Конденсатор	CAPACITOR	1
25	PL	Топливный цилиндр	Purchase Locally - Part Not Sold Separately	1
26	86507632	Щетка генератора	BRUSH AND ARM ASSY	1
27	86507631	Узел держателя щетки генератора	BRUSH HOLDER ASSY	1
28	NSS	Отдельно не продается	Not Sold Separately	1
29	NSS	Отдельно не продается	Not Sold Separately	1
30	PL	Топливный цилиндр	Purchase Locally - Part Not Sold Separately	1
31	PL	Топливный цилиндр	Purchase Locally - Part Not Sold Separately	1
32	86507629	Регулятор	REGULATOR	1
33	86507627	Мост выпрямительный	RECTIFIER BRIDGE	1
34	NSS	Отдельно не продается	Not Sold Separately	1
35	PL	Топливный цилиндр	Purchase Locally - Part Not Sold Separately	1
36	86507625	Ролик опорный (ролик подшипника)	BEARING ROLLER	1
37	NSS	Отдельно не продается	Not Sold Separately	1
38	NSS	Отдельно не продается	Not Sold Separately	1
39	NSS	Отдельно не продается	Not Sold Separately	1
40	PL	Топливный цилиндр	Purchase Locally - Part Not Sold Separately	1
41	PL	Топливный цилиндр	Purchase Locally - Part Not Sold Separately	1
42	NS	Левая боковина в сборе	Side Assembly - L.H., Years: 01/01/1981-12/31/1984	1
43	86536924	Пыльник	COVER	1
44	87404	Болт G5 1/4"-20x2"	CAPSCREW - HexHead, 0.25 x 2.00 Gr-5 PI	1
45	PL	Топливный цилиндр	Purchase Locally - Part Not Sold Separately	1
46	85700573	Шайба Ext T, 1/4"	Washer, Lock, Ext T, 1/4", Years: 01/01/1982-12/31/1984	1

11E01 Стартер в сборе, Model:2145 Трактор Genesis II (01/03-)



11E01 Стартер в сборе

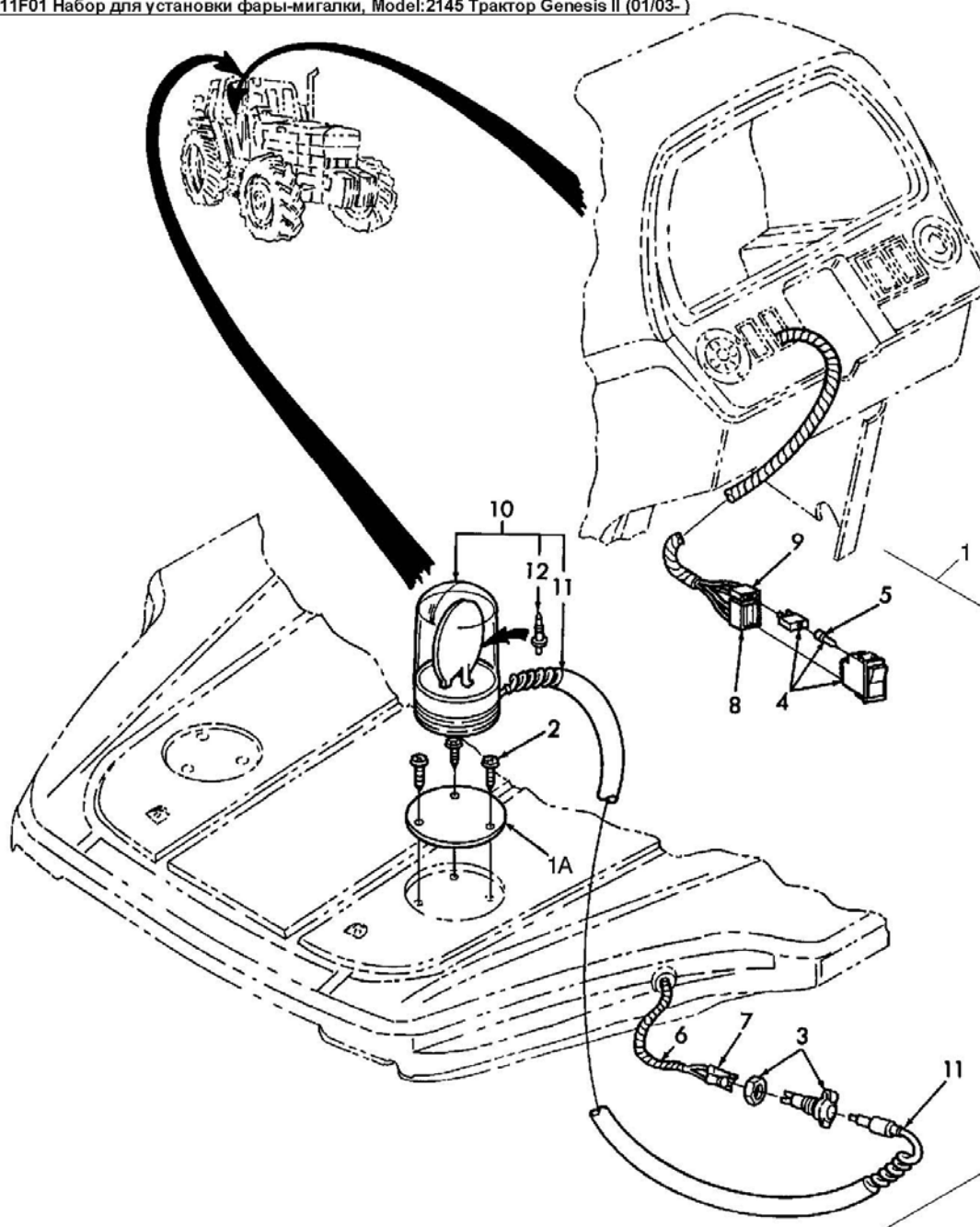
Поз	Чертежный номер	Наименование	Description1	Кол-во
1	9842667	Стартер 4.5кВт	STARTER MOTOR 4.5KW	1
2	NSS	Отдельно не продается	Not Sold Separately	1
3	PL	Топливный цилиндр	Purchase Locally - Part Not Sold Separately	1
4	NSS	Отдельно не продается	Not Sold Separately	1
5	NSS	Отдельно не продается	Not Sold Separately	1
6	NSS	Отдельно не продается	Not Sold Separately	1
7	PL	Топливный цилиндр	Purchase Locally - Part Not Sold	2

11E01 Стартер в сборе				
Поз	Чертежный номер	Наименование	Description1	Кол-во
			Seperately	
8	PL	Топливный цилиндр	Purchase Locally - Part Not Sold Separately	1
9	NSS	Отдельно не продается	Not Sold Separately	1
10	PL	Топливный цилиндр	Purchase Locally - Part Not Sold Separately	1
11	PL	Топливный цилиндр	Purchase Locally - Part Not Sold Separately	2
12	PL	Топливный цилиндр	Purchase Locally - Part Not Sold Separately	2
13	PL	Топливный цилиндр	Purchase Locally - Part Not Sold Separately	1
14	PL	Топливный цилиндр	Purchase Locally - Part Not Sold Separately	1
15	NSS	Отдельно не продается	Not Sold Separately	1
16	NSS	Отдельно не продается	Not Sold Separately	1
17	PL	Топливный цилиндр	Purchase Locally - Part Not Sold Separately	1
18	NSS	Отдельно не продается	Not Sold Separately	1
19	NSS	Отдельно не продается	Not Sold Separately	1
20	PL	Топливный цилиндр	Purchase Locally - Part Not Sold Separately	1
21	NSS	Отдельно не продается	Not Sold Separately	1
22	PL	Топливный цилиндр	Purchase Locally - Part Not Sold Separately	1
23	NSS	Отдельно не продается	Not Sold Separately	4
24	PL	Топливный цилиндр	Purchase Locally - Part Not Sold Separately	3
25	NSS	Отдельно не продается	Not Sold Separately	1
26	PL	Топливный цилиндр	Purchase Locally - Part Not Sold Separately	1
27	NSS	Отдельно не продается	Not Sold Separately	1
28	PL	Топливный цилиндр	Purchase Locally - Part Not Sold Separately	1
29	NSS	Отдельно не продается	Not Sold Separately	1
30	NSS	Отдельно не продается	Not Sold Separately	1
31	NSS	Отдельно не продается	Not Sold Separately	1
32	PL	Топливный цилиндр	Purchase Locally - Part Not Sold Separately	1
33	PL	Топливный цилиндр	Purchase Locally - Part Not Sold Separately	1
34	NSS	Отдельно не продается	Not Sold Separately	1
35	PL	Топливный цилиндр	Purchase Locally - Part Not Sold Separately	1
36	PL	Топливный цилиндр	Purchase Locally - Part Not Sold Separately	1
37	PL	Топливный цилиндр	Purchase Locally - Part Not Sold Separately	1

11E01 Стартер в сборе				
Поз	Чертежный номер	Наименование	Description1	Кол-во
38	PL	Топливный цилиндр	Purchase Locally - Part Not Sold Separately	1
39	PL	Топливный цилиндр	Purchase Locally - Part Not Sold Separately	5
40	PL	Топливный цилиндр	Purchase Locally - Part Not Sold Separately	1
41	PL	Топливный цилиндр	Purchase Locally - Part Not Sold Separately	1
42	PL	Топливный цилиндр	Purchase Locally - Part Not Sold Separately	1
43	86000973	Бендикс стартера	DRIVE ASSEMBLY	1
44	PL	Топливный цилиндр	Purchase Locally - Part Not Sold Separately	1
45	PL	Топливный цилиндр	Purchase Locally - Part Not Sold Separately	1
46	NSS	Отдельно не продается	Not Sold Separately	1
47	PL	Топливный цилиндр	Purchase Locally - Part Not Sold Separately	1
48	PL	Топливный цилиндр	Purchase Locally - Part Not Sold Separately	1
49	NSS	Отдельно не продается	Not Sold Separately	1
50	NSS	Отдельно не продается	Not Sold Separately	1
51	NSS	Отдельно не продается	Not Sold Separately	1
52	9802177	Соленоид-стартер L4WD	SOLENOID-STARTER L4WD	1
53	PL	Топливный цилиндр	Purchase Locally - Part Not Sold Separately	1
54	PL	Топливный цилиндр	Purchase Locally - Part Not Sold Separately	1
55	PL	Топливный цилиндр	Purchase Locally - Part Not Sold Separately	1
56	PL	Топливный цилиндр	Purchase Locally - Part Not Sold Separately	1
57	NSS	Отдельно не продается	Not Sold Separately	1
58	PL	Топливный цилиндр	Purchase Locally - Part Not Sold Separately	1
59	NSS	Отдельно не продается	Not Sold Separately	1
60	PL	Топливный цилиндр	Purchase Locally - Part Not Sold Separately	1
61	NSS	Отдельно не продается	Not Sold Separately	1
62	PL	Топливный цилиндр	Purchase Locally - Part Not Sold Separately	3
63	NSS	Отдельно не продается	Not Sold Separately	1
64	PL	Топливный цилиндр	Purchase Locally - Part Not Sold Separately	1
65	PL	Топливный цилиндр	Purchase Locally - Part Not Sold Separately	1
66	NSS	Отдельно не продается	Not Sold Separately	1
67	PL	Топливный цилиндр	Purchase Locally - Part Not Sold Separately	1

11E01 Стартер в сборе

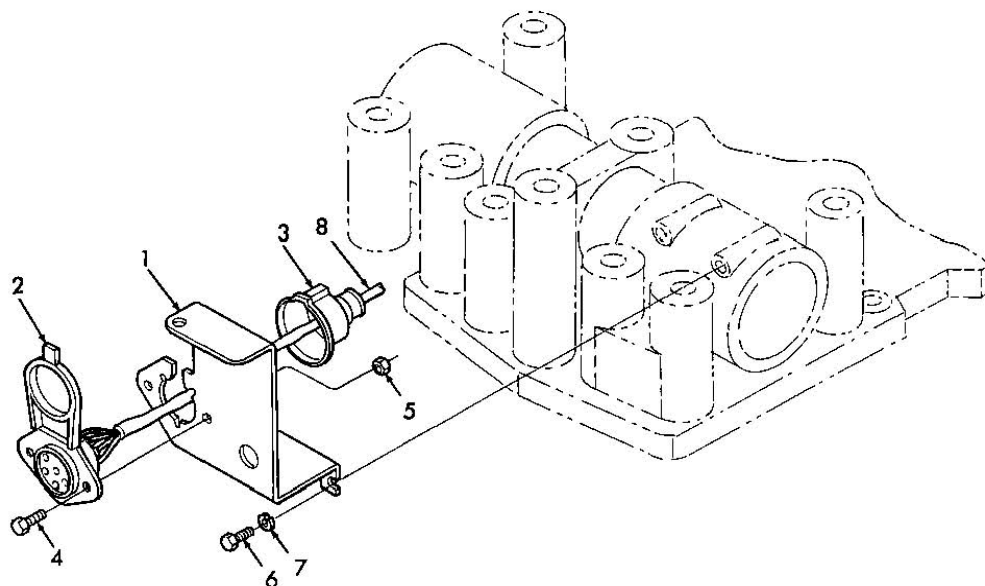
Поз	Чертежный номер	Наименование	Description1	Кол-во
68	NSS	Отдельно не продается	Not Sold Separately	1
69	PL	Топливный цилиндр	Purchase Locally - Part Not Sold Separately	1
70	PL	Топливный цилиндр	Purchase Locally - Part Not Sold Separately	1
71	9848639	Крышка катушки	COVER, SOLENOID	1
72	86505844	Гайка №10	Nut Acorn #10 32 PI	1
73	9846436	Гайка специальная 1/2"-13	NUT - JUMP START, 1/2 - 13unc X 2B	1
74	9804262	Болт М10х30 CI-8.8	CAPSCREW - HexHead Flanged, M10 x 30 CI-8.8 PI	2
75	86502851	Шпилька М10 X 35 8.8PL	STUD M10 X 35 8.8PL	2
76	9804278	Гайка шестигранная М10 x 1.50 CI-8.0	NUT - Hex Flanged M10 x 1.50 CI-8.0	1
77	86507499	Набор втулок	KIT, BUSHING	AR
78	86507501	Комплект деталей переключателя	KIT, SHIFT LEVER	AR
79	86507500	Набор щеток 12В	KIT,12V BRUSH	AR



11F01 Набор для установки фары-мигалки

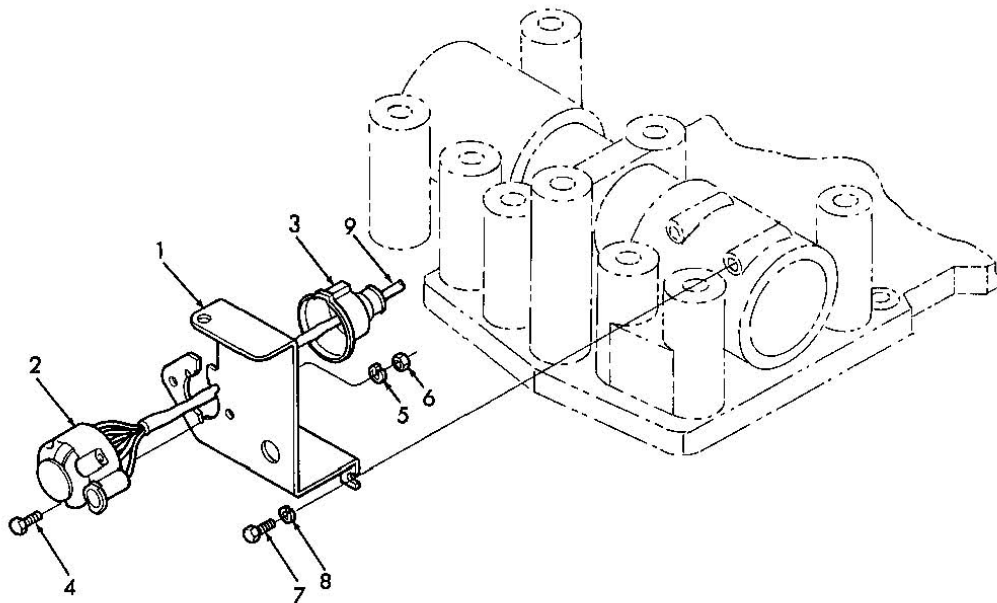
Поз	Чертежный номер	Наименование	Description1	Кол-во
1	86500265	Проблесковый маяк, Genesis	KIT - ROTATING BEACON Genesis	1
1	9824863	Проблесковый маяк	KIT - BEACON ROTATING ISO	1
1A	86500630	Диск диам.165мм, основание проблескового маяка	PLATE-STEEL MOUNTING Od-165mm, ROTATING BEACON	1
2	86502975	Болт №6 x 3/8in PI	SCREW - MACHINE PanHead, #6 x 3/8in PI	3
3	82002966	Розетка	SOCKET ASSEMBLY	1
4	86500302	Переключатель включения проблескового маяка, 12В	SWITCH - ROCKER 12-Volt, ROTATING BEACON	1
5	9825842	Лампа	BULB - FRONT CONSOLE ASSY -	1

11F01 Набор для установки фары-мигалки				
Поз	Чертежный номер	Наименование	Description1	Кол-во
			Genesis	
6	86512595	Жгут проблескового маяка	HARNES ASSEMBLY- ROTATING BEACON	1
7	NS	Левая боковина в сборе	Side Assembly - L.H., Years: 01/01/1981-12/31/1984	1
8	NS	Левая боковина в сборе	Side Assembly - L.H., Years: 01/01/1981-12/31/1984	1
9	NSS	Отдельно не продается	Not Sold Separately	1
10	2010665	Проблесковый маяк	LAMP - ROTATING BEACON	1
11	NS	Левая боковина в сборе	Side Assembly - L.H., Years: 01/01/1981-12/31/1984	1
12	83982820	Лампа	Bulb	1

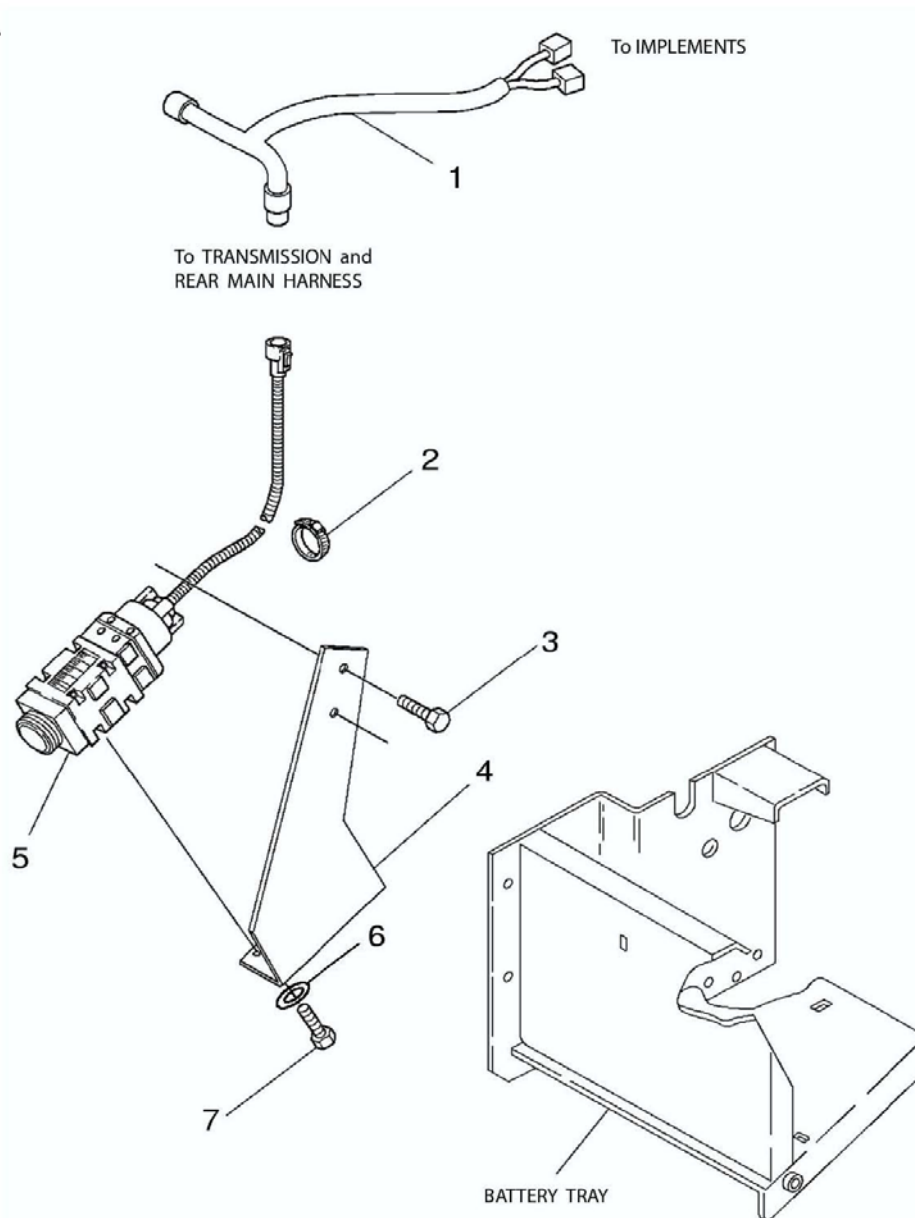


11G01 Розетка прицепа				
Поз	Чертежный номер	Наименование	Description1	Кол-во
1	86021327	Опора фонаря	SUPPORT, LAMP WA	1
2	82001021	Розетка	SOCKET	1
3	9821511	Чехол	BOOT, TRAILER SOCKET	1
4	9804258	Болт М8х20 CI-8.8	CAPSCREW, Hex-Head FLANGE, CI-8.8 M8 x 20 PI	2
5	9706690	Гайка М8 х 1.25	NUT-HEX, CL8 M8 x 1.25	2
6	120104	Болт М8х20 8.8Plt	CAPSCREW - HexHead M8 x 20 8.8Plt	2
7	80681	Шайба 0.31PL	WASHER, LOCK 0.31PL	2
8	86029104	Жгут задний основной, Tier-II Genesis	HARNESS-ELECTRIC WIRING ASSY, Main Rear, Tier-II Genesis	1
8	86034172	Жгут главный задний	WIRE HARNESS ASSY REAR MAIN	1

11G02 Розетка прицепа. Model:2145 Трактор Genesis II (01/03-)



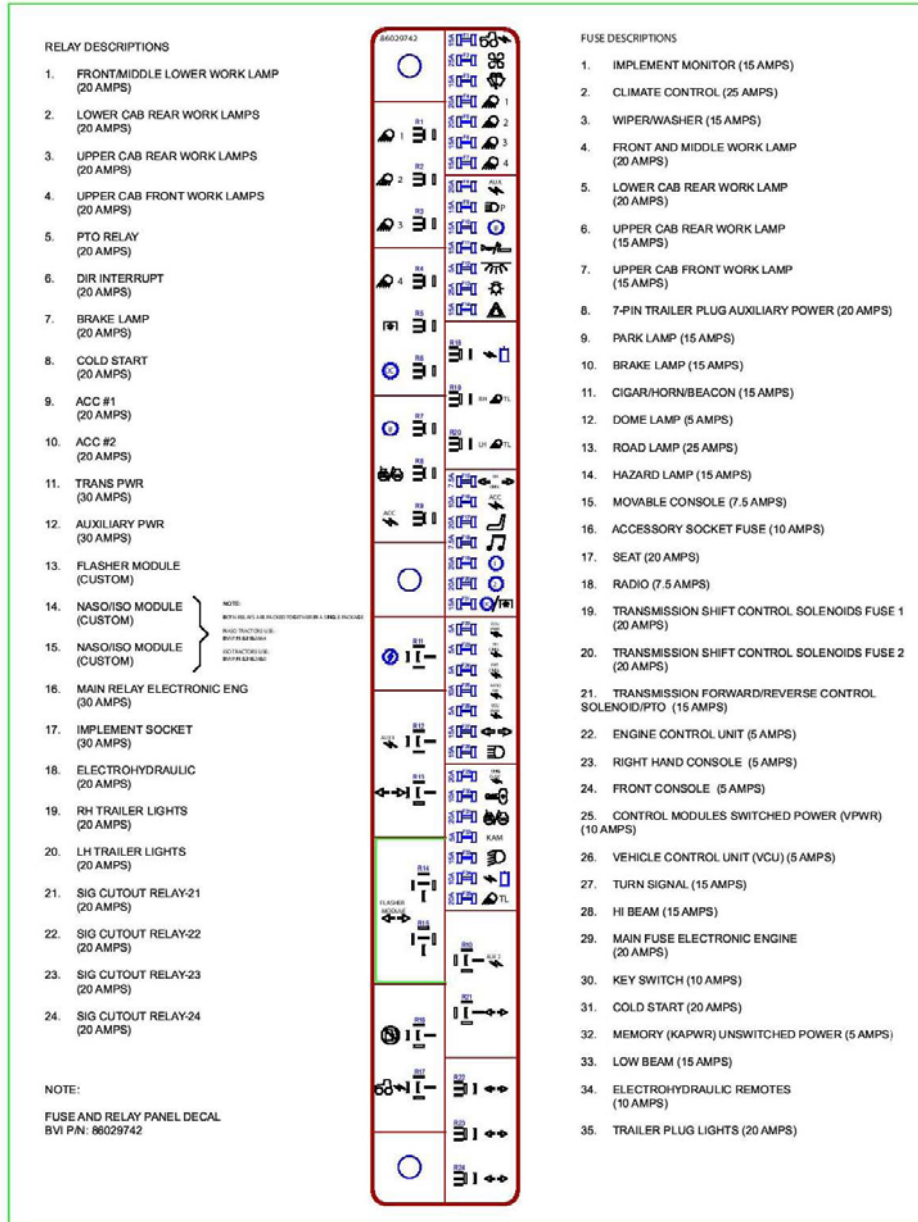
11G02 Розетка прицепа				
Поз	Чертежный номер	Наименование	Description1	Кол-во
1	86021327	Опора фонаря	SUPPORT, LAMP WA	1
2	9821488	Раз'ем	CONNECTOR-SOCKET, TRAILER ELECTRICAL	1
3	9821511	Чехол	BOOT, TRAILER SOCKET	1
4	86546084	Болт М5Х30	SCREW, M5X30 PAN HEAD PL	3
5	322356	Шайба М5	Washer Lock M5	3
6	86509265	Гайка М5	NUT - Hex M5 CI-10 PI	3
7	120104	Болт М8х20 8.8Plt	CAPSCREW - HexHead M8 x 20 8.8Plt	2
8	80681	Шайба 0.31PL	WASHER, LOCK 0.31PL	2
9	86029104	Жгут задний основной, Tier-II Genesis	HARNESS-ELECTRIC WIRING ASSY, Main Rear, Tier-II Genesis	1
9	86034172	Жгут главный задний	WIRE HARNESS ASSY REAR MAIN	1



11H01 Набор радара				
Поз	Чертежный номер	Наименование	Description1	Кол-во
1	86513451	Жгут радара	KIT- RADAR/IMPLEMENT ADAPTOR HARNESS	1
2	263117	Соединительный трос, нейлон	TIE - CABLE Nylon (Black) 0.140 x 11.50in	1
2	529070	Соединительный трос, 0.30x14.50", нейлон	TIE - CABLE, Nylon (Black) 0.30 x 14.50in	1
3	9780073	Болт M20x2.5x110 Cl 8.8	CAPSCREW - HexHead Cl-8.8 M20 x 2.5 x 110	2
4	86014077	Кронштейн радара	BRACKET - RADAR MOUNTING (Steel)	1
5	82018367	Радар, Великобритания	RADAR - UNIT, U.K. Only	1
5	82018369	Радар, Япония	RADAR - UNIT, JAPAN Only	1

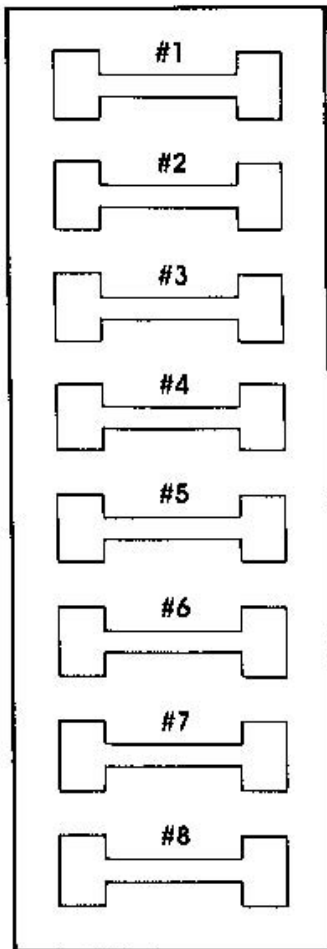
11Н01 Набор радара				
Поз	Чертежный номер	Наименование	Description1	Кол-во
5	82021163	Радиолокационный датчик	RADAR UNIVERSAL COMPLETION	1
5	82021164	Радар, Япония	RADAR - UNIT, JAPAN Only	1
6	213137	Шайба диам.внутр.0.266 наруж.1.00 толщина 1.25" Pl, сталь	WASHER - FLAT Steel Id-0.266 Od- 1.000 Thk-0.125in Pl	4
7	9707580	Болт 0.25x0.75 Gr-5 Pl	CAPSCREW - HexHead 0.25 x 0.75 Gr-5 Pl	4

11J01 Коммутационный ящик, Model:2145 Трактор Genesis II (01/03-)



11J01 Коммутационный ящик				
Поз	Чертежный номер	Наименование	Description1	Кол-во
	83982664	Реле поворотов	RELAY - TURN SIGNAL CONVERTER	1
	83982680	Реле поворотов	RELAY-TURN SIGNAL	1
	86509590	Реле 20А	RELAY - 20 AMP, CAB ELECTRICAL	1
	9504310	Предохранитель 25А	FUSE, 25 AMP	1
	9623774	Предохранитель 15 А синий	FUSE 15AMP BLADE BLUE	1
	9623775	Предохранитель 5 А желто-коричневый	FUSE 5AMP BLADE TAN	1
	9623776	Предохранитель 7,5 А	FUSE 7.5 AMP BLADE	1
	9706720	Реле	RELAY 30 AMP, MAIN ELECTRICAL DIST PANEL	1

11J01 Коммутационный ящик				
Поз	Чертежный номер	Наименование	Description1	Кол-во
	9804895	Предохранитель 20 А желтый	FUSE 20AMP BLADE YELLOW	1
	9811773	Предохранитель 10 А красный	FUSE 10 AMP BLADE RED	1
	9821783	Мигалка в сборе	FLASHER UNIT ASSY, LIGHTS	1
	9846342	Предохранитель 25 А	FUSE 25 AMP	1
	NSS	Отдельно не продается	Not Sold Separately	1

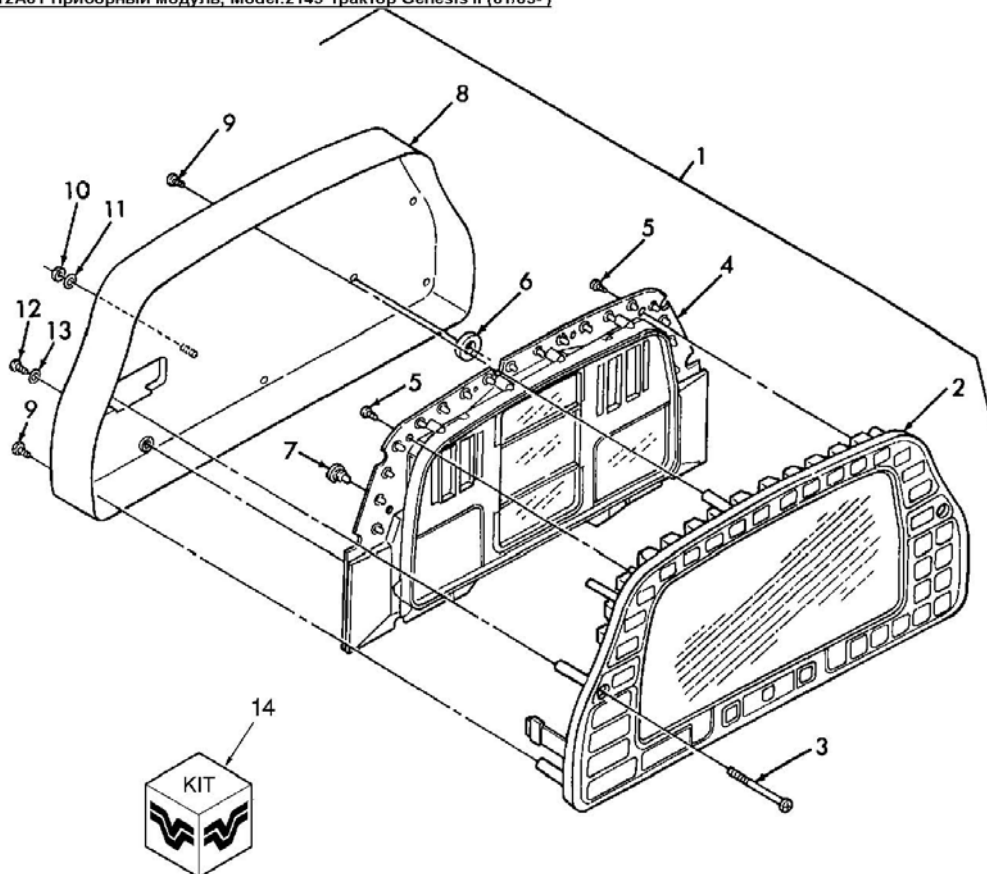
MAIN POWER CENTER

1	MAIN ELECTRO - HYDRAULIC FUSE	40 AMP
2.	MAIN FUSE I	50 AMP
3.	MAIN TRANSMISSION FUSE	40 AMP
4.	MAIN ROADLAMP FUSE	50 AMP
5.	MAIN WORKLAMP FUSE	50 AMP
6.	MAIN FUSE II	40 AMP
7.	MAIN ACCESSORY FUSE	40 AMP
8	MAIN IMPLEMENT SOCKET FUSE	40 AMP

11J02 Блок предохранителей главный

Поз	Чертежный номер	Наименование	Description1	Кол-во
1	86507935	Предохранитель 40 А янтарный	FUSE 40AMP BLADE AMBER	1
2	86507936	Предохранитель 50 А красный	FUSE 50AMP BLADE RED	1
3	86507935	Предохранитель 40 А янтарный	FUSE 40AMP BLADE AMBER	1
4	86507936	Предохранитель 50 А красный	FUSE 50AMP BLADE RED	1
5	86507936	Предохранитель 50 А красный	FUSE 50AMP BLADE RED	1
6	86507935	Предохранитель 40 А янтарный	FUSE 40AMP BLADE AMBER	1
7	86507935	Предохранитель 40 А янтарный	FUSE 40AMP BLADE AMBER	1
8	86507935	Предохранитель 40 А янтарный	FUSE 40AMP BLADE AMBER	1

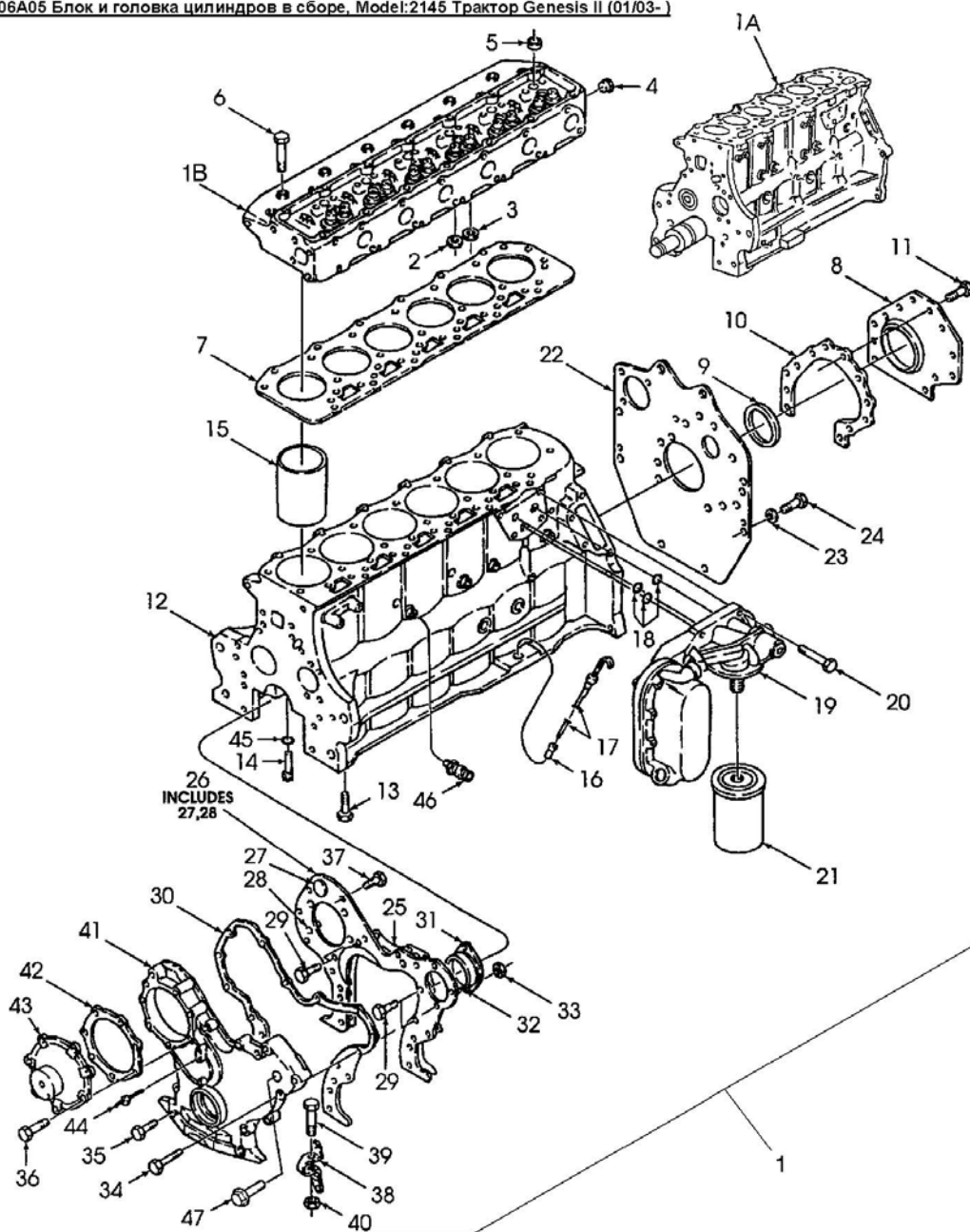
12A01 Приборный модуль, Model:2145 Трактор Genesis II (01/03-)



12A01 Приборный модуль				
Поз	Чертежный номер	Наименование	Description1	Кол-во
1	86027388	Щиток приборов	MODULE-EIC, Genesis Tier I, Phase A & All Units Prior to SN-500700	1
1	86033205	Приборная панель GENISIS Tier-II S/W-версия-7.50	MODULE - EIC, GENISIS Tier-II S/W-Version-7.50	1
1	86034200	Щиток приборов	MODULE - EIC, GENISIS Tier-II S/W-Version-7.60	1
2	NSS	Отдельно не продается	Not Sold Separately	1
3	PL	Топливный цилиндр	Purchase Locally - Part Not Sold Separately	2
4	NSS	Отдельно не продается	Not Sold Separately	1
5	PL	Топливный цилиндр	Purchase Locally - Part Not Sold Separately	10
6	PL	Топливный цилиндр	Purchase Locally - Part Not Sold Separately	1
7	PL	Топливный цилиндр	Purchase Locally - Part Not Sold Separately	34
8	NSS	Отдельно не продается	Not Sold Separately	1
9	PL	Топливный цилиндр	Purchase Locally - Part Not Sold Separately	6
10	PL	Топливный цилиндр	Purchase Locally - Part Not Sold Separately	1
11	PL	Топливный цилиндр	Purchase Locally - Part Not Sold Separately	1
12	PL	Топливный цилиндр	Purchase Locally - Part Not Sold Separately	1
13	PL	Топливный цилиндр	Purchase Locally - Part Not Sold Separately	1
14	86503542	Комплект ламп приборной панели	KIT-BULBS, INTSTRUMENT CLUSTER (6-Bulbs)	AR

11. Силовая установка

06A05 Блок и головка цилиндров в сборе, Model:2145 Трактор Genesis II (01/03-)



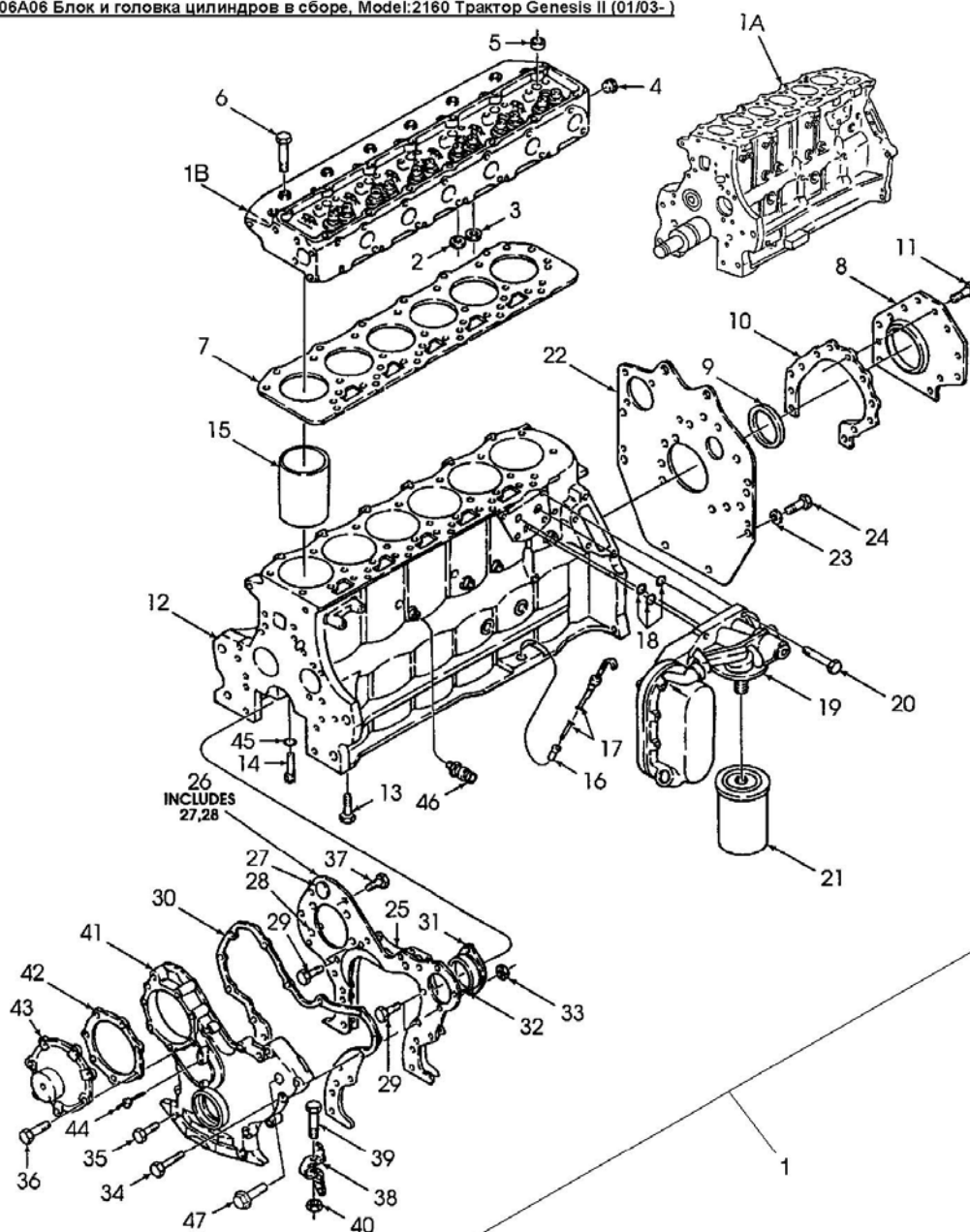
06A05 Блок и головка цилиндров в сборе, Модель: 2145				
Поз	Чертежный номер	Наименование	Description1	Кол-во
1	86029130	Двигатель 146Kw (196hp) Tier II 2145	ENGINE, 146Kw (196hp) Tier II 2145	1
1A	87802067	Блок цилиндров 146 / 169 / 194 / 207 Kw Tier II	SHORT BLOCK - ENGINE, 146 / 169 / 194 / 207 Kw Tier II	1
1b	87803449	Седло впускного клапана	INSERT - SEAT, INTAKE VALVE Std, Tier-II 87801991 HEAD.	6
1B	87801991	Головка цилиндров, двигатель Tier-II, 2145, 2160, 2180, 2210	HEAD - CYLINDER, ENGINES Tier-II Mdl 2145, 2160, 2180, 2210	1
2	81865194	Седло выпускного клапана	INSERT-EXHAUST VALVE SEAT-STANDARD	6

06A05 Блок и головка цилиндров в сборе, Модель: 2145

Поз	Чертежный номер	Наименование	Description1	Кол-во
2	81865195	Седло выпускного клапана -0.010	INSERT-EXHAUST VALVE SEAT-.010	AR
2	81865196	Седло выпускного клапана -0.020	INSERT-EXHAUST VALVE SEAT-.020	AR
3	87803449	Седло впускного клапана	INSERT - SEAT, INTAKE VALVE Std, Tier-II 87801991 HEAD.	6
4	83957025	Пробка	PLUG	1
5	83957021	Заглушка 1.13"	PLUG 1.13"STD	10
6	87802206	Головка болта цилиндра двигателя 9/16in - 12 x 130	BOLT-HEAD, ENGINE CYLINDER, 9/16in - 12 x 130mm	19
7	87801753	Прокладка головки цилиндра	GASKET CYLINDER HEAD	1
8	87801619	Стопор масляного уплотнения	PLATE OIL SEAL RETAINER	1
9	83955247	Сальник задней оси	SEAL-OIL, REAR ENGINE CRANKSHAFT	1
10	87801610	Прокладка крышки	GASKET - OIL SEAL RETAINER, ENGINE BLOCK REAR	1
11	81876604	Болт 5/16"-18X5/8"	BOLT, HEX FLG. HD. 5/16"-18X5/8"	12
12	87802529	Блок цилиндров	Block Assy, Engine	1
13	87802279	Болт 9/16"-12x4.79	BOLT	14
14	87840357	Мундштук	JET Assy - PISTON OIL, ENGINE Assy	6
15	83998292	Гильза цилиндра	SLEEVE - CYLINDER, ENGINE BLOCK ASSY Genesis	6
16	81879192	Указатель уровня масла	Tube, Oil Level Indicator	1
17	87801532	Щуп масляный, Genesis	DIPSTICK - OIL LEVEL Genesis	1
18	83999273	Уплотнение внутр.диам.1.375	SEAL-1.375 ID X .139W O RING	3
19	87802763	Теплообменник	COOLER-OIL, CRANKCASE HEAT EXCHANGER	1
20	83958605	Болт 3/8"-16x1 1/2	BOLT, HEX FLG HD 3/8" - 16 X1 1/2	4
21	86029164	Элемент фильтрующий масляный	FILTER ELEMENT OIL	1
22	9840642	Крышка шестерен	PLATE, ENGINE REAR	1
23	80680	Шайба 0.375", PI	WASHER-LOCK 0.375in PI	1
24	88434	Болт G5 3/8"-16x3/4"	CAPSCREW - HexHead 0.38 - 16 x 0.75 Gr-5 PI	8
25	81879194	Картер блока шестерен	GASKET-FRONT PLATE, FRONT ENGINE COVER	1
26	87802700	Крышка	PLATE - ASSY, ENGINE FRONT COVER	1
27	NSS	Отдельно не продается	Not Sold Separately	1
28	NSS	Отдельно не продается	Not Sold Separately	4
29	83958244	Болт 5/16"-18x7/8"	BOLT	4
30	81976946	Прокладка крышки блока шестерен	GASKET - FRONT COVER, ENGINE Assy Genesis	1
31	81803219	Корпус	COVER, POWERSTEERING PUMP	1
32	83416207	Уплотнительное кольцо	O-RING	1
33	81862931	Гайка 3/8-16	NUT-3/8-16	2
34	81876950	Болт 3/8"-16x2-3/4	BOLT-HEX FLG.HD, 3/8-16X2-3/4	2
35	81867942	Болт 3/8-16X2.25	BOLT-3/8-16X2.25 HEX FL HD	9
36	83925618	Болт 3/8"-16x3/4"	CAPSCREW - HexHead Flanged 3/8 - 16 x 3/4	7
37	83949104	Болт 3/8"x1.00	BOLT-HEX FLG 3/8 X 1.00	4
38	81876848	Кронштейн трубопровода охладителя	Bracket, Oil Cooler Tube Support	1

06A05 Блок и головка цилиндров в сборе, Модель: 2145

Поз	Чертежный номер	Наименование	Description1	Кол-во
39	82850107	Болт 1/4"-20x1-3/4"	Bolt, Hex Flange Hd., 1/4"-20 x 1-3/4"	1
40	9626558	Гайка G5 1/4"-20	NUT - HEX LOCK Flanged 0.25 Gr-5	1
41	87841144	Крышка картера шестерен	COVER, FRONT - Engine Assy (Head)	1
42	81876951	Уплотнение крышки, Genesis	GASKET, TIMING COVER, GENESIS ENGINE	1
43	87840219	Крышка, Genesis	COVER - TIMING, Genisis Engine	1
44	81875775	Игла 2145	Pointer, Timing - 2145	1
45	86029183	Уплотнительное кольцо, внут.диам.0.156" толщина 0.070"	O-Ring, .156" ID x .070" Thk	6
46	9706025	Датчик давления масла 100PSI	SENSOR OIL PRESSURE 100PSI	1
47	81876948	Болт 3/8"-16X2"	BOLT, HEX FLG. HD. 3/8"-16X2"	1



06A06 Блок и головка цилиндров в сборе, Модель: 2160

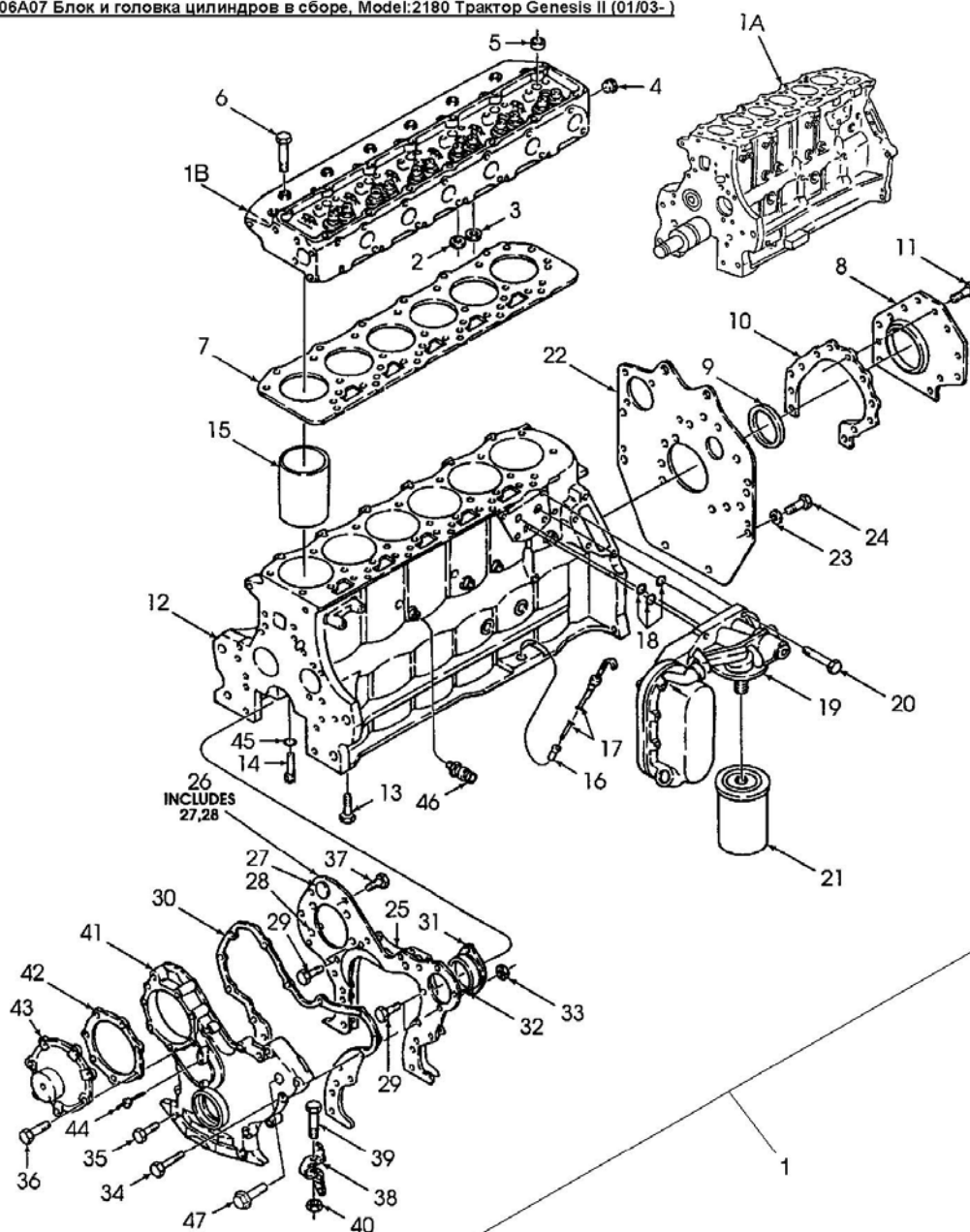
Поз	Чертежный номер	Наименование	Description1	Кол-во
1	86029131	Двигатель 169Kw (227hp) Tier II 2160	ENGINE, 169Kw (227hp) Tier II 2160	1
1A	87802067	Блок цилиндров 146 / 169 / 194 / 207 Kw Tier II	SHORT BLOCK - ENGINE, 146 / 169 / 194 / 207 Kw Tier II	1
1b	87803449	Седло впускного клапана	INSERT - SEAT, INTAKE VALVE Std, Tier-II 87801991 HEAD.	6
1B	87801991	Головка цилиндров, двигатель Tier-II, 2145, 2160, 2180, 2210	HEAD - CYLINDER, ENGINES Tier-II Mdl 2145, 2160, 2180, 2210	1
2	81865194	Седло выпускного клапана	INSERT-EXHAUST VALVE SEAT-STANDARD	6
2	81865195	Седло выпускного клапана -0.010	INSERT-EXHAUST VALVE SEAT-.010	AR
2	81865196	Седло выпускного клапана -0.020	INSERT-EXHAUST VALVE SEAT-.020	AR
3	87803449	Седло впускного клапана	INSERT - SEAT, INTAKE VALVE Std,	6

06A06 Блок и головка цилиндров в сборе, Модель: 2160

Поз	Чертежный номер	Наименование	Description1	Кол-во
			Tier-II 87801991 HEAD.	
4	83957025	Пробка	PLUG	1
5	83957021	Заглушка 1.13"	PLUG 1.13"STD	10
6	87802206	Головка болта цилиндра двигателя 9/16in - 12 x 130	BOLT-HEAD, ENGINE CYLINDER, 9/16in - 12 x 130mm	19
7	87801753	Прокладка головки цилиндра	GASKET CYLINDER HEAD	1
8	87801619	Стопор масляного уплотнения	PLATE OIL SEAL RETAINER	1
9	83955247	Сальник задней оси	SEAL-OIL, REAR ENGINE CRANKSHAFT	1
10	87801610	Прокладка крышки	GASKET - OIL SEAL RETAINER, ENGINE BLOCK REAR	1
11	81876604	Болт 5/16"-18X5/8"	BOLT, HEX FLG. HD. 5/16"-18X5/8"	12
12	87802529	Блок цилиндров	Block Assy, Engine	1
13	87802279	Болт 9/16"-12x4.79	BOLT	14
14	87840357	Мундштук	JET Assy - PISTON OIL, ENGINE Assy	6
15	83998292	Гильза цилиндра	SLEEVE - CYLINDER, ENGINE BLOCK ASSY Genesis	6
16	81879192	Указатель уровня масла	Tube, Oil Level Indicator	1
17	87801532	Щуп масляный, Genesis	DIPSTICK - OIL LEVEL Genesis	1
18	83999273	Уплотнение внутр.диам.1.375	SEAL-1.375 ID X .139W O RING	3
19	87802763	Теплообменник	COOLER-OIL, CRANKCASE HEAT EXCHANGER	1
20	83958605	Болт 3/8"-16x1 1/2	BOLT, HEX FLG HD 3/8" - 16 X1 1/2	4
21	86029164	Элемент фильтрующий масляный	FILTER ELEMENT OIL	1
22	9840642	Крышка шестерен	PLATE, ENGINE REAR	1
23	80680	Шайба 0.375", PI	WASHER-LOCK 0.375in PI	1
24	88434	Болт G5 3/8"-16x3/4"	CAPSCREW - HexHead 0.38 - 16 x 0.75 Gr-5 PI	8
25	81879194	Картер блока шестерен	GASKET-FRONT PLATE, FRONT ENGINE COVER	1
26	87802700	Крышка	PLATE - ASSY, ENGINE FRONT COVER	1
27	NSS	Отдельно не продается	Not Sold Separately	1
28	NSS	Отдельно не продается	Not Sold Separately	4
29	83958244	Болт 5/16"-18x7/8"	BOLT	4
30	81976946	Прокладка крышки блока шестерен	GASKET - FRONT COVER, ENGINE Assy Genesis	1
31	81803219	Корпус	COVER, POWERSTEERING PUMP	1
32	83416207	Уплотнительное кольцо	O-RING	1
33	81862931	Гайка 3/8-16	NUT-3/8-16	2
34	81876950	Болт 3/8"-16x2-3/4	BOLT-HEX FLG.HD, 3/8-16X2-3/4	2
35	81867942	Болт 3/8-16X2.25	BOLT-3/8-16X2.25 HEX FL HD	9
36	83925618	Болт 3/8"-16x3/4"	CAPSCREW - HexHead Flanged 3/8 - 16 x 3/4	7
37	83949104	Болт 3/8"x1.00	BOLT-HEX FLG 3/8 X 1.00	4
38	81876848	Кронштейн трубопровода охладителя	Bracket, Oil Cooler Tube Support	1
39	82850107	Болт 1/4"-20x1-3/4"	Bolt, Hex Flange Hd., 1/4"-20 x 1-3/4"	1
40	9626558	Гайка G5 1/4"-20	NUT - HEX LOCK Flanged 0.25 Gr-5	1

06A06 Блок и головка цилиндров в сборе, Модель: 2160

Поз	Чертежный номер	Наименование	Description1	Кол-во
41	87841144	Крышка картера шестерен	COVER, FRONT - Engine Assy (Head)	1
42	81876951	Уплотнение крышки, Genesis	GASKET, TIMING COVER, GENESIS ENGINE	1
43	87840219	Крышка, Genesis	COVER - TIMING, Genesis Engine	1
44	83995492	Игла 2160, 2180	Pointer, Timing - 2160, 2180	1
45	86029183	Уплотнительное кольцо, внут.диам.0.156" толщина 0.070"	O-Ring, .156" ID x .070" Thk	6
46	9706025	Датчик давления масла 100PSI	SENSOR OIL PRESSURE 100PSI	1
47	81876948	Болт 3/8"-16X2"	BOLT, HEX FLG. HD. 3/8"-16X2"	1



06A07 Блок и головка цилиндров в сборе, Модель: 2180

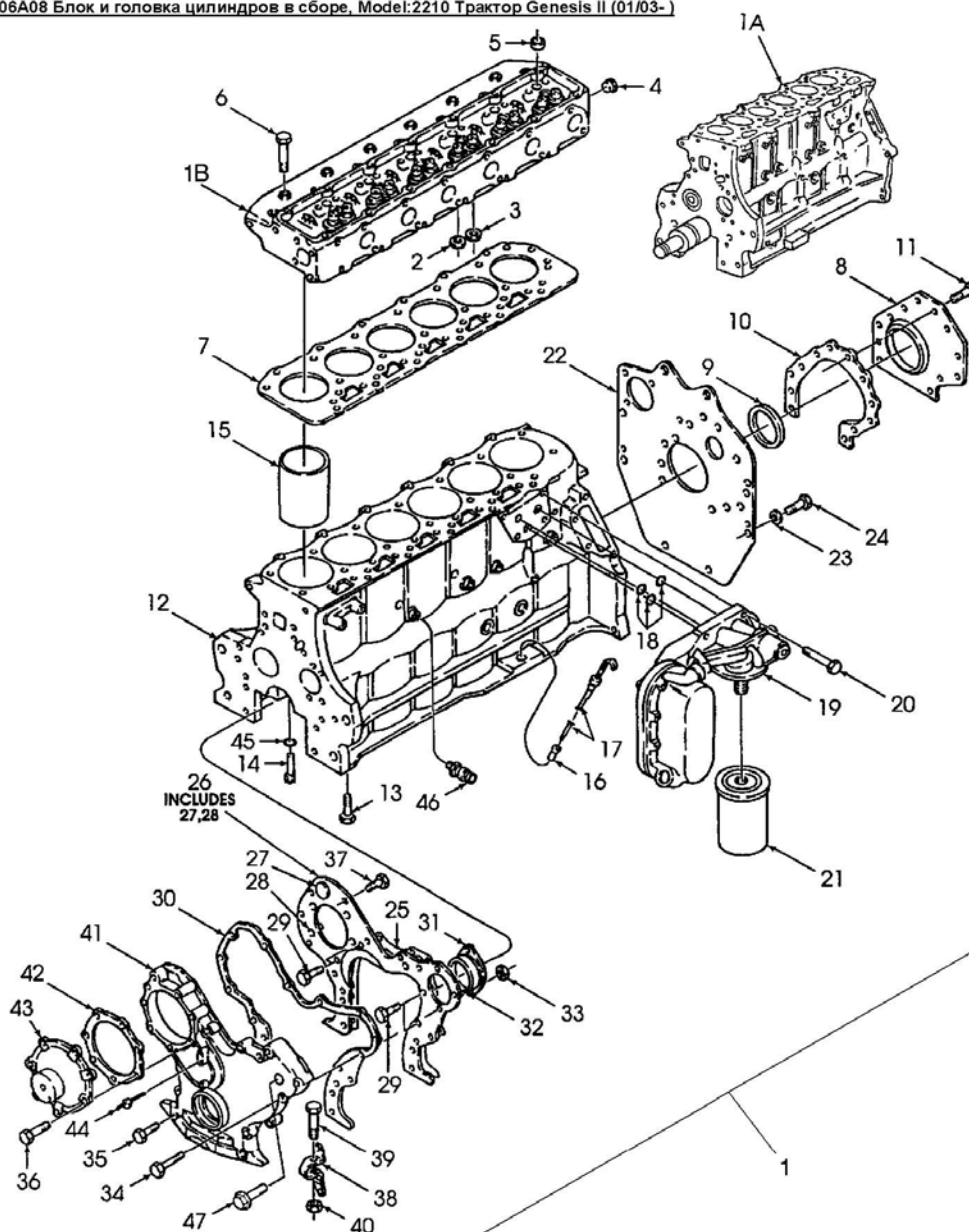
Поз	Чертежный номер	Наименование	Description1	Кол-во
1	86029132	Двигатель 194Kw (260hp) Tier II 2180	ENGINE, 194Kw (260hp) Tier II 2180	1
1A	87802067	Блок цилиндров 146 / 169 / 194 / 207 Kw Tier II	SHORT BLOCK - ENGINE, 146 / 169 / 194 / 207 Kw Tier II	1
1b	87803449	Седло впускного клапана	INSERT - SEAT, INTAKE VALVE Std, Tier-II 87801991 HEAD.	6
1B	87801991	Головка цилиндров, двигатель Tier-II, 2145, 2160, 2180, 2210	HEAD - CYLINDER, ENGINES Tier-II Mdl 2145, 2160, 2180, 2210	1
2	81865194	Седло выпускного клапана	INSERT-EXHAUST VALVE SEAT-STANDARD	6
2	81865195	Седло выпускного клапана -0.010	INSERT-EXHAUST VALVE SEAT-.010	AR
2	81865196	Седло выпускного клапана -0.020	INSERT-EXHAUST VALVE SEAT-.020	AR
3	87803449	Седло впускного клапана	INSERT - SEAT, INTAKE VALVE Std, Tier-II 87801991 HEAD.	6

06A07 Блок и головка цилиндров в сборе, Модель: 2180

Поз	Чертежный номер	Наименование	Description1	Кол-во
4	83957025	Пробка	PLUG	1
5	83957021	Заглушка 1.13"	PLUG 1.13""STD	10
6	87802206	Головка болта цилиндра двигателя 9/16in - 12 x 130	BOLT-HEAD, ENGINE CYLINDER, 9/16in - 12 x 130mm	19
7	87801753	Прокладка головки цилиндра	GASKET CYLINDER HEAD	1
8	87801619	Стопор масляного уплотнения	PLATE OIL SEAL RETAINER	1
9	83955247	Сальник задней оси	SEAL-OIL, REAR ENGINE CRANKSHAFT	1
10	87801610	Прокладка крышки	GASKET - OIL SEAL RETAINER, ENGINE BLOCK REAR	1
11	81876604	Болт 5/16"-18X5/8"	BOLT, HEX FLG. HD. 5/16"-18X5/8"	12
12	87802529	Блок цилиндров	Block Assy, Engine	1
13	87802279	Болт 9/16"-12x4.79	BOLT	14
14	87840357	Мундштук	JET Assy - PISTON OIL, ENGINE Assy	6
15	83998292	Гильза цилиндра	SLEEVE - CYLINDER, ENGINE BLOCK ASSY Genesis	6
16	81879192	Указатель уровня масла	Tube, Oil Level Indicator	1
17	87801532	Щуп масляный, Genesis	DIPSTICK - OIL LEVEL Genesis	1
18	83999273	Уплотнение внутр.диам.1.375	SEAL-1.375 ID X .139W O RING	3
19	87802763	Теплообменник	COOLER-OIL, CRANKCASE HEAT EXCHANGER	1
20	83958605	Болт 3/8"-16x1 1/2	BOLT, HEX FLG HD 3/8" - 16 X1 1/2	4
21	86029164	Элемент фильтрующий масляный	FILTER ELEMENT OIL	1
22	9840642	Крышка шестерен	PLATE, ENGINE REAR	1
23	80680	Шайба 0.375", PI	WASHER-LOCK 0.375in PI	1
24	88434	Болт G5 3/8"-16x3/4"	CAPSCREW - HexHead 0.38 - 16 x 0.75 Gr-5 PI	8
25	81879194	Картер блока шестерен	GASKET-FRONT PLATE, FRONT ENGINE COVER	1
26	87802700	Крышка	PLATE - ASSY, ENGINE FRONT COVER	1
27	NSS	Отдельно не продается	Not Sold Separately	1
28	NSS	Отдельно не продается	Not Sold Separately	4
29	83958244	Болт 5/16"-18x7/8"	BOLT	4
30	81976946	Прокладка крышки блока шестерен	GASKET - FRONT COVER, ENGINE Assy Genesis	1
31	81803219	Корпус	COVER, POWERSTEERING PUMP	1
32	83416207	Уплотнительное кольцо	O-RING	1
33	81862931	Гайка 3/8-16	NUT-3/8-16	2
34	81876950	Болт 3/8"-16x2-3/4	BOLT-HEX FLG.HD, 3/8-16X2-3/4	2
35	81867942	Болт 3/8-16X2.25	BOLT-3/8-16X2.25 HEX FL HD	9
36	83925618	Болт 3/8"-16x3/4"	CAPSCREW - HexHead Flanged 3/8 - 16 x 3/4	7
37	83949104	Болт 3/8"x1.00	BOLT-HEX FLG 3/8 X 1.00	4
38	81876848	Кронштейн трубопровода охладителя	Bracket, Oil Cooler Tube Support	1
39	82850107	Болт 1/4"-20x1-3/4"	Bolt, Hex Flange Hd., 1/4"-20 x 1-3/4"	1
40	9626558	Гайка G5 1/4"-20	NUT - HEX LOCK Flanged 0.25 Gr-5	1
41	87841144	Крышка картера шестерен	COVER, FRONT - Engine Assy (Head)	1

06A07 Блок и головка цилиндров в сборе, Модель: 2180

Поз	Чертежный номер	Наименование	Description1	Кол-во
42	81876951	Уплотнение крышки, Genesis	GASKET, TIMING COVER, GENESIS ENGINE	1
43	87840219	Крышка, Genesis	COVER - TIMING, Genesis Engine	1
44	83995492	Игла 2160, 2180	Pointer, Timing - 2160, 2180	1
45	86029183	Уплотнительное кольцо, внут.диам.0.156" толщина 0.070"	O-Ring, .156" ID x .070" Thk	6
46	9706025	Датчик давления масла 100PSI	SENSOR OIL PRESSURE 100PSI	1
47	81876948	Болт 3/8"-16X2"	BOLT, HEX FLG. HD. 3/8"-16X2"	1



06A08 Блок и головка цилиндров в сборе, Модель: 2210

Поз	Чертежный номер	Наименование	Description1	Кол-во
1	86031689	Двигатель, 207 кВт Tier II 2210	ENGINE, 207Kw (278hp) Tier II 2210	1
1A	87802067	Блок цилиндров 146 / 169 / 194 / 207 Kw Tier II	SHORT BLOCK - ENGINE, 146 / 169 / 194 / 207 Kw Tier II	1
1b	87803449	Седло впускного клапана	INSERT - SEAT, INTAKE VALVE Std, Tier-II 87801991 HEAD.	6
1B	87801991	Головка цилиндров, двигатель Tier-II, 2145, 2160, 2180, 2210	HEAD - CYLINDER, ENGINES Tier-II Mdl 2145, 2160, 2180, 2210	1
2	81865194	Седло выпускного клапана	INSERT-EXHAUST VALVE SEAT-STANDARD	6
2	81865195	Седло выпускного клапана -0.010	INSERT-EXHAUST VALVE SEAT-.010	AR
2	81865196	Седло выпускного клапана -0.020	INSERT-EXHAUST VALVE SEAT-.020	AR
3	87803449	Седло впускного клапана	INSERT - SEAT, INTAKE VALVE Std, Tier-II 87801991 HEAD.	6

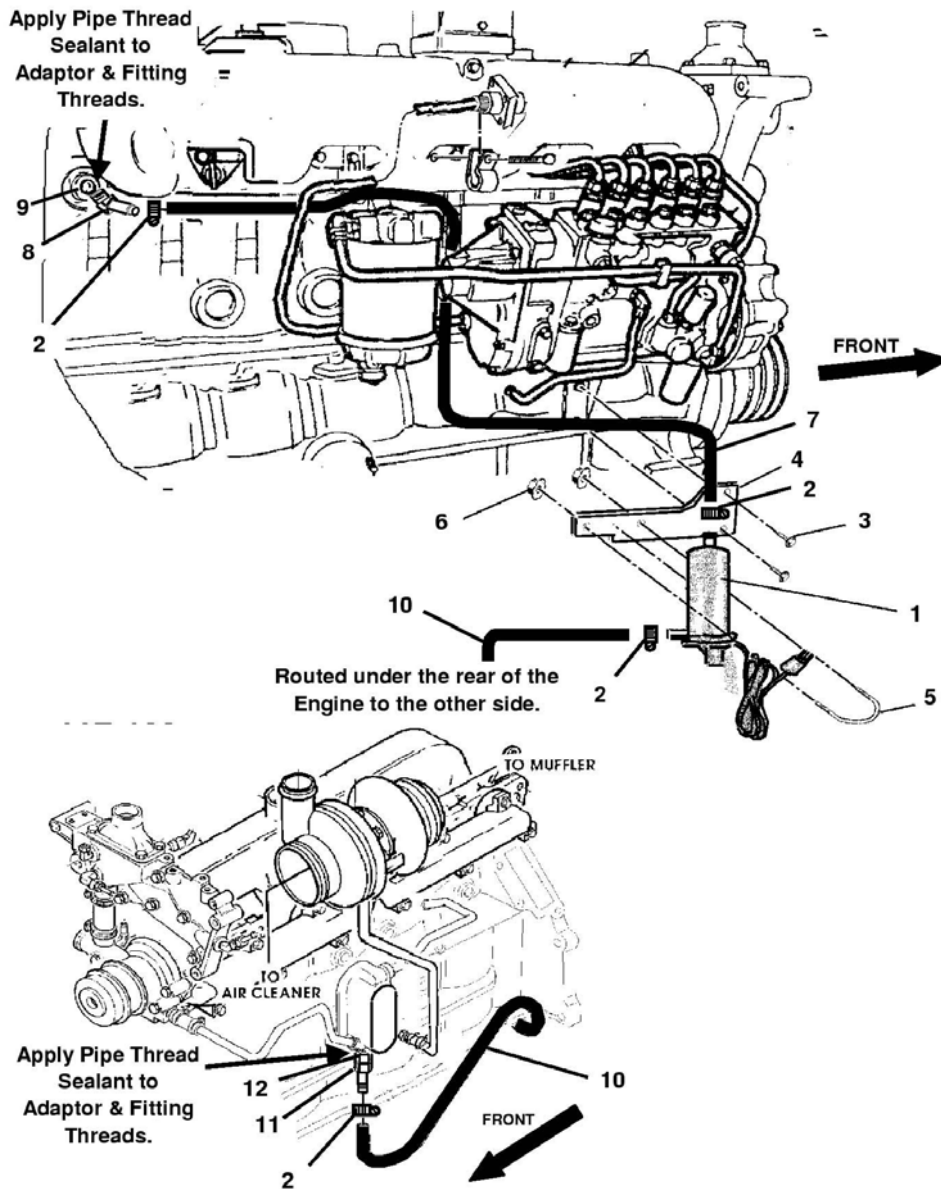
06A08 Блок и головка цилиндров в сборе, Модель: 2210

Поз	Чертежный номер	Наименование	Description1	Кол-во
4	83957025	Пробка	PLUG	1
5	83957021	Заглушка 1.13"	PLUG 1.13""STD	10
6	87802206	Головка болта цилиндра двигателя 9/16in - 12 x 130	BOLT-HEAD, ENGINE CYLINDER, 9/16in - 12 x 130mm	19
7	87801753	Прокладка головки цилиндра	GASKET CYLINDER HEAD	1
8	87801619	Стопор масляного уплотнения	PLATE OIL SEAL RETAINER	1
9	83955247	Сальник задней оси	SEAL-OIL, REAR ENGINE CRANKSHAFT	1
10	87801610	Прокладка крышки	GASKET - OIL SEAL RETAINER, ENGINE BLOCK REAR	1
11	81876604	Болт 5/16"-18X5/8"	BOLT, HEX FLG. HD. 5/16"-18X5/8"	12
12	87802529	Блок цилиндров	Block Assy, Engine	1
13	87802279	Болт 9/16"-12x4.79	BOLT	14
14	87840357	Мундштук	JET Assy - PISTON OIL, ENGINE Assy	6
15	83998292	Гильза цилиндра	SLEEVE - CYLINDER, ENGINE BLOCK ASSY Genesis	6
16	81879192	Указатель уровня масла	Tube, Oil Level Indicator	1
17	87801532	Щуп масляный, Genesis	DIPSTICK - OIL LEVEL Genesis	1
18	83999273	Уплотнение внутр.диам.1.375	SEAL-1.375 ID X .139W O RING	3
19	87802763	Теплообменник	COOLER-OIL, CRANKCASE HEAT EXCHANGER	1
20	83958605	Болт 3/8"-16x1 1/2	BOLT, HEX FLG HD 3/8" - 16 X1 1/2	4
21	86029164	Элемент фильтрующий масляный	FILTER ELEMENT OIL	1
22	9840642	Крышка шестерен	PLATE, ENGINE REAR	1
23	80680	Шайба 0.375", PI	WASHER-LOCK 0.375in PI	1
24	88434	Болт G5 3/8"-16x3/4"	CAPSCREW - HexHead 0.38 - 16 x 0.75 Gr-5 PI	8
25	81879194	Картер блока шестерен	GASKET-FRONT PLATE, FRONT ENGINE COVER	1
26	87802700	Крышка	PLATE - ASSY, ENGINE FRONT COVER	1
27	NSS	Отдельно не продается	Not Sold Separately	1
28	NSS	Отдельно не продается	Not Sold Separately	4
29	83958244	Болт 5/16"-18x7/8"	BOLT	4
30	81976946	Прокладка крышки блока шестерен	GASKET - FRONT COVER, ENGINE Assy Genesis	1
31	81803219	Корпус	COVER, POWERSTEERING PUMP	1
32	83416207	Уплотнительное кольцо	O-RING	1
33	81862931	Гайка 3/8-16	NUT-3/8-16	2
34	81876950	Болт 3/8"-16x2-3/4	BOLT-HEX FLG.HD, 3/8-16X2-3/4	2
35	81867942	Болт 3/8-16X2.25	BOLT-3/8-16X2.25 HEX FL HD	9
36	83925618	Болт 3/8"-16x3/4"	CAPSCREW - HexHead Flanged 3/8 - 16 x 3/4	7
37	83949104	Болт 3/8"x1.00	BOLT-HEX FLG 3/8 X 1.00	4
38	81876848	Кронштейн трубопровода охладителя	Bracket, Oil Cooler Tube Support	1
39	82850107	Болт 1/4"-20x1-3/4"	Bolt, Hex Flange Hd., 1/4"-20 x 1-3/4"	1
40	9626558	Гайка G5 1/4"-20	NUT - HEX LOCK Flanged 0.25 Gr-5	1
41	87841144	Крышка картера шестерен	COVER, FRONT - Engine Assy (Head)	1

06A08 Блок и головка цилиндров в сборе, Модель: 2210

Поз	Чертежный номер	Наименование	Description1	Кол-во
42	81876951	Уплотнение крышки, Genesis	GASKET, TIMING COVER, GENESIS ENGINE	1
43	87840219	Крышка, Genesis	COVER - TIMING, Genisis Engine	1
44	TBD	Игла 2210	Pointer, Timing - 2210	1
45	86029183	Уплотнительное кольцо, внут.диам.0.156" толщина 0.070"	O-Ring, .156" ID x .070" Thk	6
46	9706025	Датчик давления масла 100PSI	SENSOR OIL PRESSURE 100PSI	1
47	81876948	Болт 3/8"-16X2"	BOLT, HEX FLG. HD. 3/8"-16X2"	1

Engine Circulation Heater Installation

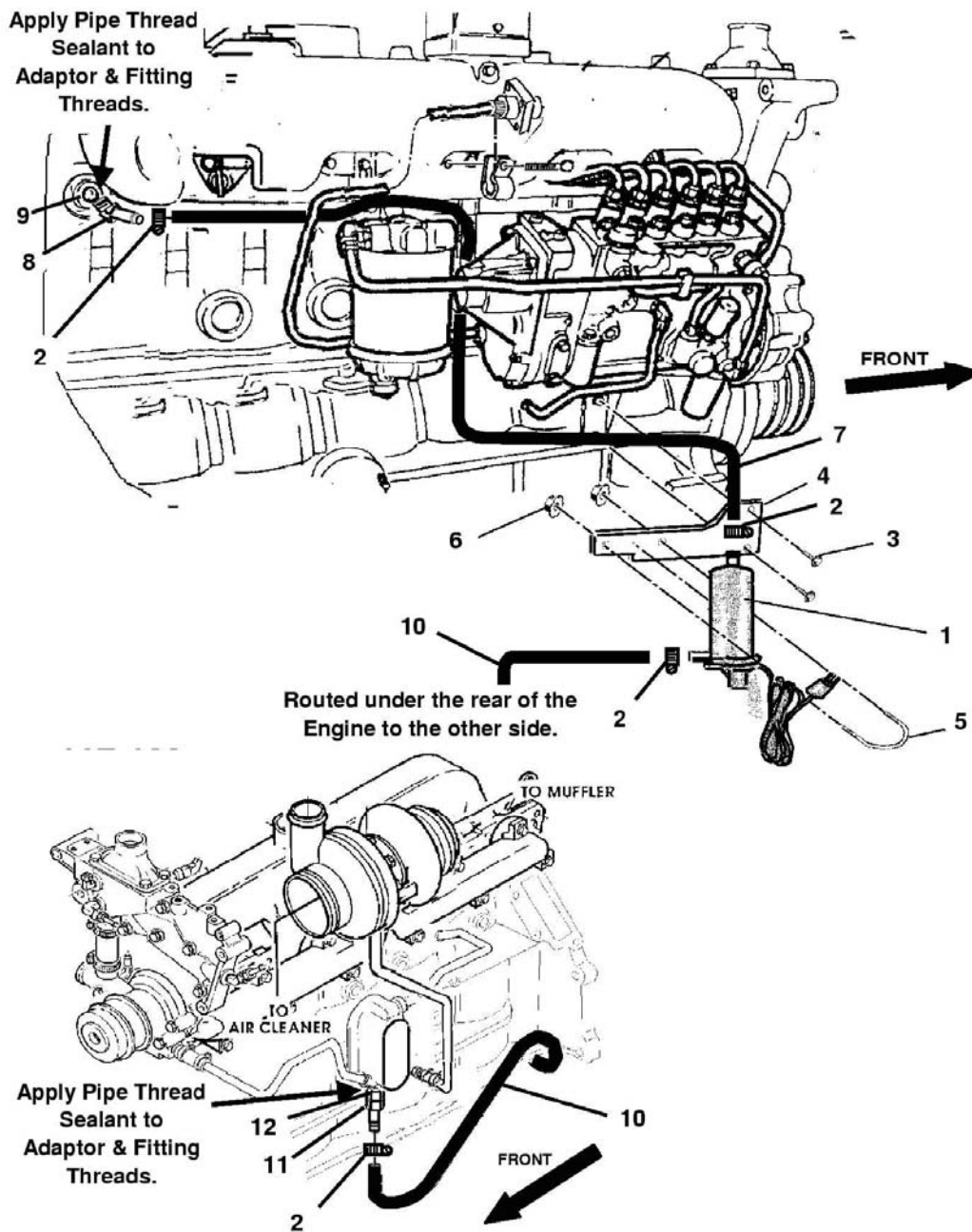


06A05b Подогреватель, Модель: 2145				
Поз	Чертежный номер	Наименование	Description1	Кол-во
1	86033368	Подогреватель 750Вт 120В	HEATER - BLOCK RECIRCULATING, 750watt 120volt	1
1a	86033376	Подогреватель	KIT - BLOCK HEATER RECIRCULATION	1
2	-	-	-	AR
3	-	-	-	2
4	86033369	Кронштейн подогревателя	BRACKET - CIRCULATION HEATER MOUNT (Grey)	1
5	86017346	U-образный болт 68 x 89mm,, M8 x 1.25	U-BOLT 68 x 89mm, M8 x 1.25	1
6	9804277	Гайка M8 CI-8 PI	NUT - HEX FLANGE, M8 CI-8 PI	2
7	86368SRV	Трубка 0.625"x600мм	HOSE - PRESSURE Ag, Id-0.625in Lth-600mm	1

06A05b Подогреватель, Модель: 2145

Поз	Чертежный номер	Наименование	Description1	Кол-во
8	86033328	Фитинг 45-5/8 x 1/2npt	COUPLING - HOSE, 45-5/8 x 1/2npt	1
9	V17194	Фитинг 3/4-1/2in Nptf	BUSHING-REDUCER P 3/4-1/2in Nptf	1
10	84224SRV	Трубка 0.625"x1225мм	HOSE - PRESSURE Ag, Id-0.625in Lth-1225mm	1
11	-	-	-	1
12	86033377	Адаптер рукава 1/8Mnpt x 1/4Fnpt	ADAPTOR - PIPE / HOSE, 1/8Mnpt x 1/4Fnpt	1

Engine Circulation Heater Installation

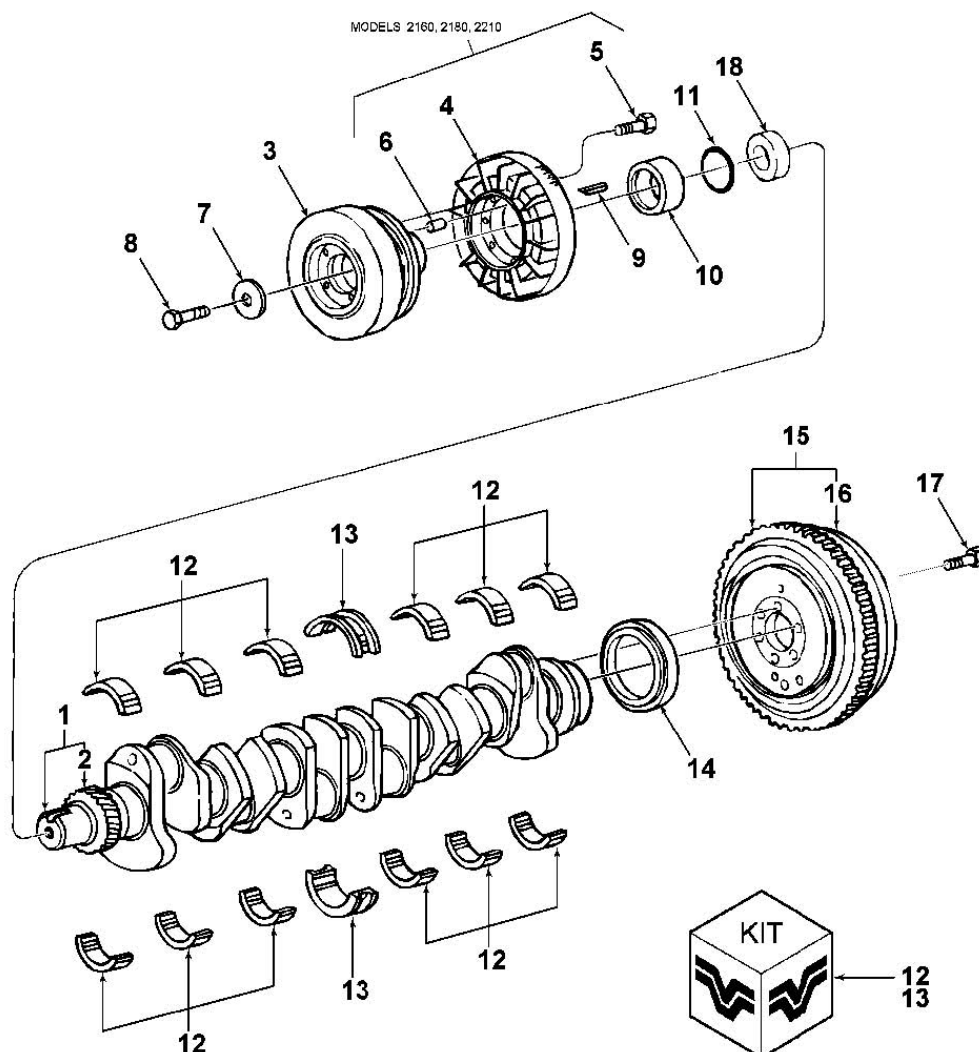


06A05b Подогреватель, Модель: 2160, 2180, 2210

Поз	Чертежный номер	Наименование	Description1	Кол-во
1	86033368	Подогреватель 750Вт 120В	HEATER - BLOCK RECIRCULATING, 750watt 120volt	1
1a	86033376	Подогреватель	KIT - BLOCK HEATER RECIRCULATION	1
2	-	-	-	AR
3	-	-	-	2
4	86033369	Кронштейн подогревателя	BRACKET - CIRCULATION HEATER MOUNT (Grey)	1
5	86017346	U-образный болт 68 x 89mm,, M8 x 1.25	U-BOLT 68 x 89mm, M8 x 1.25	1
6	9804277	Гайка M8 CI-8 PI	NUT - HEX FLANGE, M8 CI-8 PI	2

06A05b Подогреватель, Модель: 2160, 2180, 2210

Поз	Чертежный номер	Наименование	Description1	Кол-во
7	86368SRV	Трубка 0.625"x600мм	HOSE - PRESSURE Ag, Id-0.625in Lth-600mm	1
8	86033328	Фитинг 45-5/8 x 1/2npt	COUPLING - HOSE, 45-5/8 x 1/2npt	1
9	V17194	Фитинг 3/4-1/2in Nptf	BUSHING-REDUCER P 3/4-1/2in Nptf	1
10	84224SRV	Трубка 0.625"x1225мм	HOSE - PRESSURE Ag, Id-0.625in Lth-1225mm	1
11	-	-	-	1
12	86033377	Адаптер рукава 1/8Mnpt x 1/4Fnpt	ADAPTOR - PIPE / HOSE, 1/8Mnpt x 1/4Fnpt	1

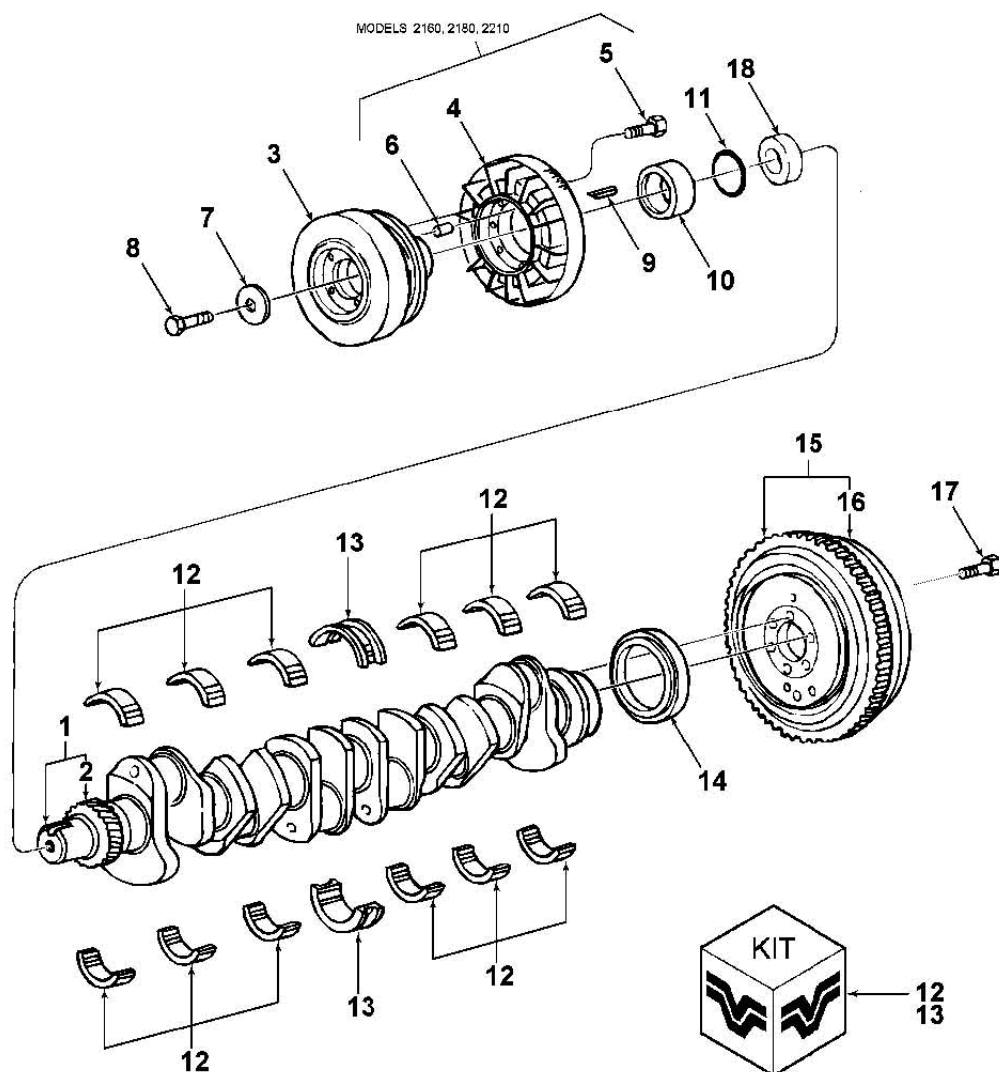


06B03 Коленчатый вал и маховик, Модель 2145

Поз	Чертежный номер	Наименование	Description1	Кол-во
1	87802087	Вал коленчатый в сборе	CRANKSHAFT ASSY Genesis Engine	1
2	83992723	Шестерня коленчатого вала	GEAR-CRANKSHAFT	1
3	81875771	Демпфер 2145	DAMPER ASSY	1
4	REF	Рычаг стояночного тормоза в сборе	Lever Assy., Park Brake (See Fig. 02B03 for breakdown)	1
5	REF	Рычаг стояночного тормоза в сборе	Lever Assy., Park Brake (See Fig. 02B03 for breakdown)	8
6	REF	Рычаг стояночного тормоза в сборе	Lever Assy., Park Brake (See Fig. 02B03 for breakdown)	1
7	83990589	Шайба плоская	WASHER, FLAT 3/4"	1
8	82895561	Болт G5 3/4"-16x1-3/4"	SCREW, CAP HH G5 3/4"-16x1-3/4"	1
9	87802616	Клиновидная шпонка 3/8" x 5/16" x 1.91"	Key, Taper, 3/8" x 5/16" x 1.91"	1
10	87800707	Прокладка шкива на коленчатом валу	SPACER CRANKSHFT PULLEY	1

06B03 Коленчатый вал и маховик, Модель 2145

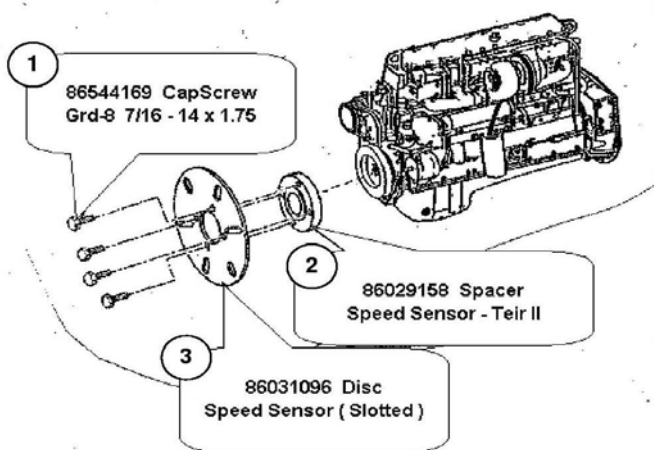
Поз	Чертежный номер	Наименование	Description1	Кол-во
11	83956434	Уплотнительное кольцо внут.диам.2.0 толщина 7/64"	O RING	1
12	87841020	Комплект вкладышей	MAIN BEARING LINER KIT	6
12	87841021	Комплект вкладышей, 0.05мм	Kit, Liner, Main Bearing, Undersize, .002 (.05mm) U/S, Green	AR
12	87841022	Комплект вкладышей, 0.25мм	Kit, Main Bearing Liner, .010 (.25mm) U/S, White	AR
12	87841023	Комплект вкладышей, 0.51мм	Kit, Main Bearing Liner, .020 (.51mm) U/S	AR
12	87841024	Комплект вкладышей, 0.76мм	Kit, Main Bearing Liner, .030 (.76mm) U/S	AR
12	87841025	Комплект вкладышей, 1.02мм	Kit, Main Bearing Liner, .040 (1.02mm) U/S	AR
13	87841046	Комплект опорных вкладышей	THRUST BEARING LINER KIT	1
13	87841047	Комплект вкладышей, 0.002"	Kit, Thrust Bearing Liner, .002 (.05mm) U/S, Green	1
13	87841048	Комплект вкладышей, 0.010"	Kit, Thrust Bearing Liner, .010" U/S, White	1
13	87841049	Комплект вкладышей, 0.020"	Kit, Thrust Bearing Liner, .020 (.51mm) U/S	1
13	87841050	Комплект вкладышей, 0.030"	Kit, Thrust Bearing Liner, .030 (.76mm) U/S	1
13	87841051	Комплект вкладышей, 0.040"	Kit, Thrust Bearing Liner, .040 (1.02mm) U/S	1
14	87801618	Сальник коленвала	SEAL	1
15	9825192	Маховик	FLYWHEEL ASSEMBLY	1
16	83949153	Венец маховика	GEAR, FLYWHEEL STARTING RING	1
17	3909956	Болт 7/16"-18 x 1-5/8"	Bolt, Self-Locking, 7/16"-18 x 1-5/8"	8
18	87802236	Уплотнитель коленчатого вала	SEAL CRANKSHAFT	1



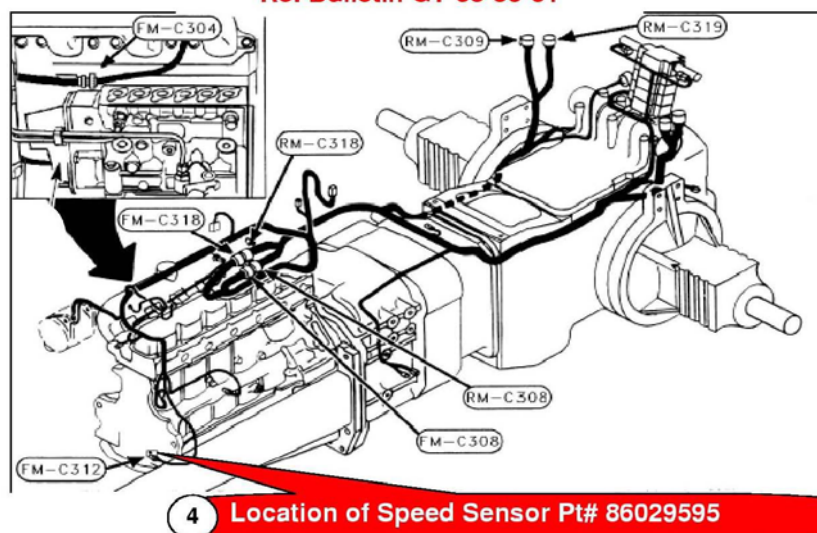
06B04 Коленчатый вал и маховик, Модель: 2160, 2180, 2210				
Поз	Чертежный номер	Наименование	Description1	Кол-во
1	87802087	Вал коленчатый в сборе	CRANKSHAFT ASSY Genesis Engine	1
2	83992723	Шестерня коленчатого вала	GEAR-CRANKSHAFT	1
3	87802131	Демпфер 2160, 2180, 2210	DAMPER ASSY	1
4	81876963	Демпфер второй, 2160, 2180, 2210	DAMPER Assy, SECONDARY - Mdl 2160 / 2180 / 2210	1
5	9626670	Болт 7/16-14x0.75	BOLT, 7/16-14x.75 HEX FLG HD	8
6	83952086	Штифт 1/4"x1/2" - 2160, 2180, 2210	Pin, Dowel, 1/4" x 1/2" - 2160, 2180, 2210	1
7	83990589	Шайба плоская	WASHER, FLAT 3/4"	1
8	82895561	Болт G5 3/4"-16x1-3/4"	SCREW, CAP HH G5 3/4"-16x1-3/4"	1
9	87802616	Клиновидная шпонка 3/8" x 5/16" x 1.91"	Key, Taper, 3/8" x 5/16" x 1.91"	1
10	87800707	Прокладка шкива на коленчатом валу	SPACER CRANKSHFT PULLEY	1
11	83956434	Уплотнительное кольцо внут.диам.2.0 толщина 7/64"	O RING	1

06B04 Коленчатый вал и маховик, Модель: 2160, 2180, 2210				
Поз	Чертежный номер	Наименование	Description1	Кол-во
12	87841020	Комплект вкладышей	MAIN BEARING LINER KIT	6
12	87841021	Комплект вкладышей, 0.05мм	Kit, Liner, Main Bearing, Undersize, .002 (.05mm) U/S, Green	AR
12	87841022	Комплект вкладышей, 0.25мм	Kit, Main Bearing Liner, .010 (.25mm) U/S, White	AR
12	87841023	Комплект вкладышей, 0.51мм	Kit, Main Bearing Liner, .020 (.51mm) U/S	AR
12	87841024	Комплект вкладышей, 0.76мм	Kit, Main Bearing Liner, .030 (.76mm) U/S	AR
12	87841025	Комплект вкладышей, 1.02мм	Kit, Main Bearing Liner, .040 (1.02mm) U/S	AR
13	87841046	Комплект опорных вкладышей	THRUST BEARING LINER KIT	1
13	87841047	Комплект вкладышей, 0.002"	Kit, Thrust Bearing Liner, .002 (.05mm) U/S, Green	1
13	87841048	Комплект вкладышей, 0.010"	Kit, Thrust Bearing Liner, .010" U/S, White	1
13	87841049	Комплект вкладышей, 0.020"	Kit, Thrust Bearing Liner, .020 (.51mm) U/S	1
13	87841050	Комплект вкладышей, 0.030"	Kit, Thrust Bearing Liner, .030 (.76mm) U/S	1
13	87841051	Комплект вкладышей, 0.040"	Kit, Thrust Bearing Liner, .040 (1.02mm) U/S	1
14	87801618	Сальник коленвала	SEAL	1
15	9825192	Маховик	FLYWHEEL ASSEMBLY	1
16	83949153	Венец маховика	GEAR, FLYWHEEL STARTING RING	1
17	3909956	Болт 7/16"-18 x 1-5/8"	Bolt, Self-Locking, 7/16"-18 x 1-5/8"	8
18	87802236	Уплотнитель коленчатого вала	SEAL CRANKSHAFT	1

Speed Sensor Disk Assembly

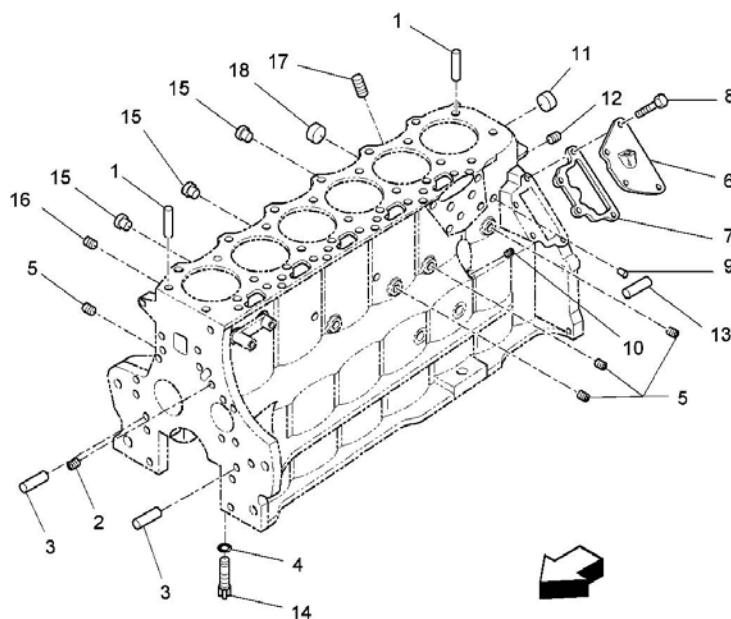


Re: Bulletin GT-05-30-01



06A05a Датчик числа оборотов коленчатого вала

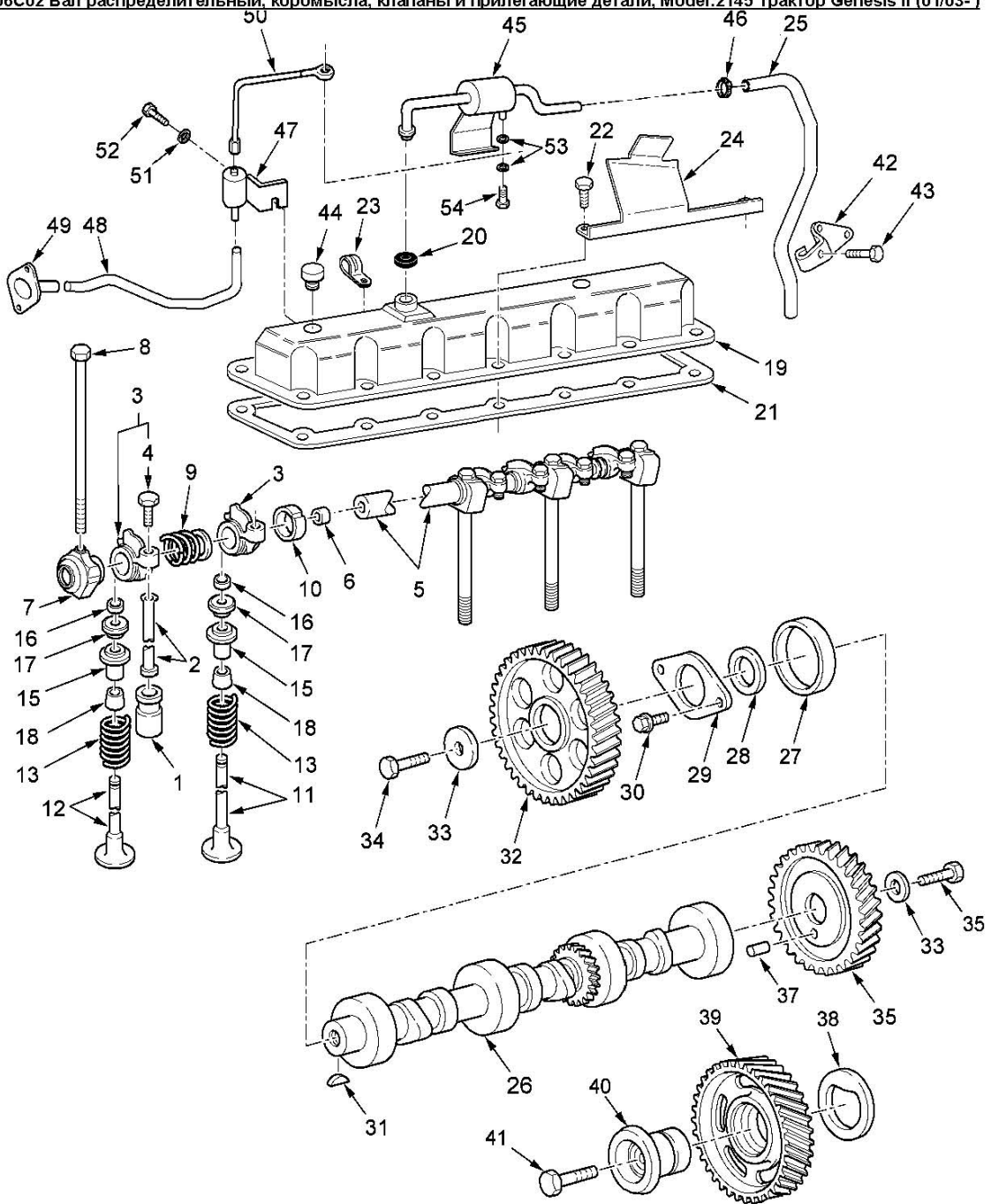
Поз	Чертежный номер	Наименование	Description1	Кол-во
1	86544169	Болт 7/16-14x1.75 Gr-8 PL	CAPSCREW - HexHead 7/16 - 14 x 1.75 Gr-8 PL	4
2	86029158	Кольцо датчика скорости	SPACER-Steel, SPEED SENSOR, ENGINE ASSY	1
3	86029157	Диск датчика числа оборотов двигателя, Tier II Genesis	DISC - SPEED SENSOR Tier II, Genesis	1
3	86030238	Диск датчика скорости, TIER II	SENSOR-DISC SPEED, ENGINE TIER II	1
3	86031096	Диск датчика числа оборотов двигателя, Tier II Genesis	DISC - SPEED SENSOR Slotted, Tier II Genesis	1
4	86029595	Датчик скорости вращения	SENSOR ROTATIONAL SPEED	1



06A09 Блок цилиндров

Поз	Чертежный номер	Наименование	Description1	Кол-во
1	83960218	Штифт	DOWEL - ENGINE HEAD to BLOCK LOCATING Genesis	2
2	83956679	Пробка	PLUG	1
3	81808472	Штифт 3/8"x1-1/8"	PIN-DOWEL 3/8" X 1-1/8"	2
4	REF	Рычаг стояночного тормоза в сборе	Lever Assy., Park Brake (See Fig. 02B03 for breakdown)	6
5	81868411	Пробка 1/4"	PLUG - PIPE 1/4in	3
6	86029184	Крышка	COVER, HYDRAULIC PUMP FLANGE	1
7	81822547	Уплотнение	Gasket, Hyd.Pump Flange Cover	1
8	83949104	Болт 3/8"x1.00	BOLT-HEX FLG 3/8 X 1.00	4
9	87800929	Пробка	PLUG	1
10	82851791	Пробка	PLUG	1
11	9790398	Пробка 1/2-14 X 0.42	PLUG-1/2-14 X .42 SOCKET HEX	1
12	513364	Пробка 1/2-14	PLUG - PIPE, Hex-Socket, 1/2-14 Nptf	1
12	V50342	Пробка 1/2-14	PLUG - PIPE, Hex-Socket, 1/2-14 Nptf	1
13	86505157	Штифт 1/2 x 1.00"	PIN - DOWEL, 1/2 x 1.00, Hdn & Grd	2
14	REF	Рычаг стояночного тормоза в сборе	Lever Assy., Park Brake (See Fig. 02B03 for breakdown)	6
15	83957023	Пробка1 1/2"	PLUG CUP 1 1/2"	3
16	81868410	Пробка	PLUG	1
17	86029185	Пробка	PLUG, OIL LEVEL INDICATOR	1
18	87802048	Пробка	PLUG, CUP	1
	87802089	Втулка	BUSHING	1

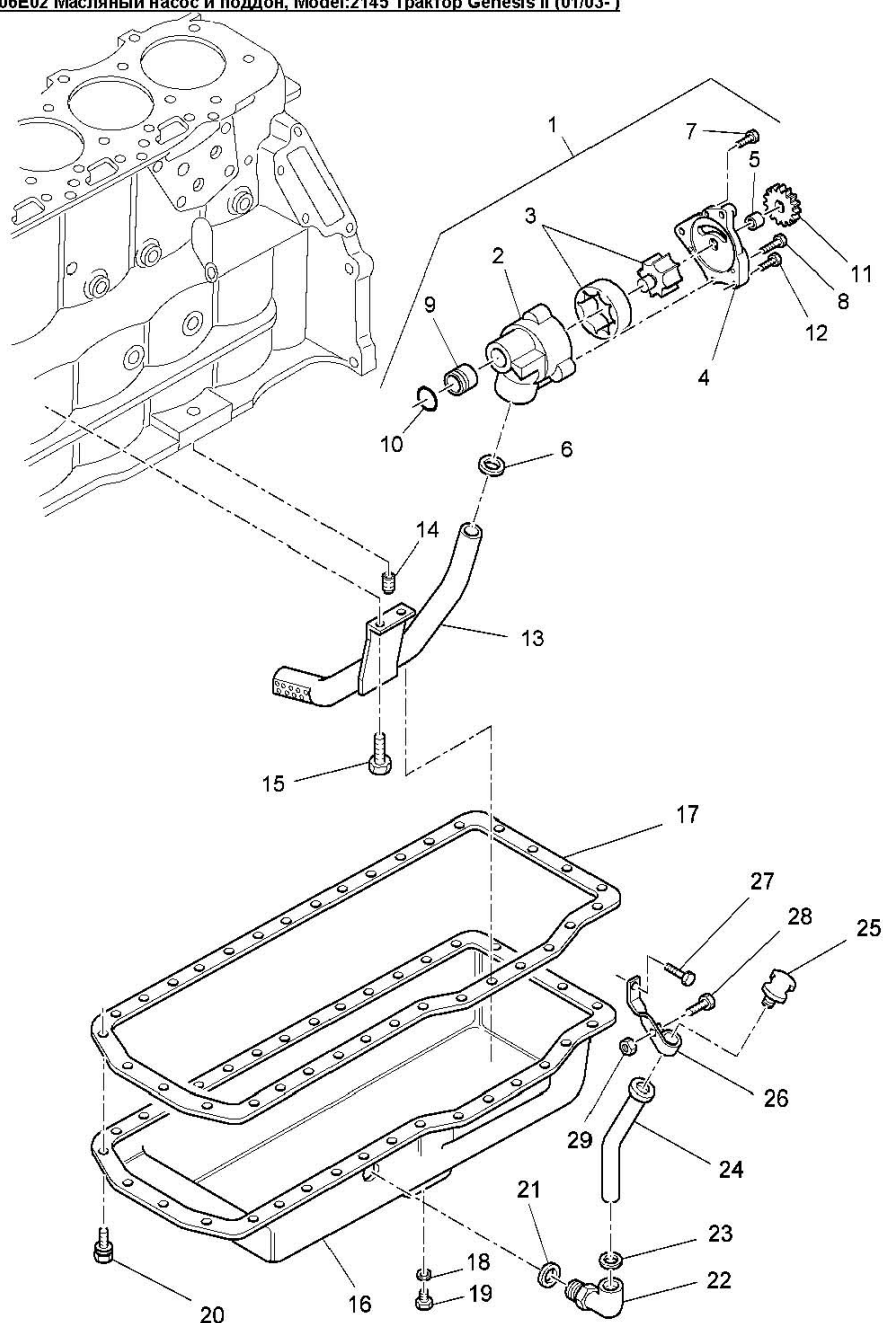
06C02 Вал распределительный, коромысла, клапаны и прилегающие детали, Model:2145 Трактор Genesis II (01/03-)



06C02 Вал распределительный, коромысла, клапаны и прилегающие детали				
Поз	Чертежный номер	Наименование	Description1	Кол-во
1	83957729	Толкатель клапана	TAPPET VALVE	12
2	81877890	Штанга толкателя Genesis	ROD-VALVE PUSH, Genesis ENGINE ASSY	12
3	82953897	Коромысло клапана в сборе	Arm Assy, Rocker (Includes Ref. 4)	12
4	87801302	Регулировочный винт	SCREW, VALVE ROCKER ARM ADJUST	12
5	83903587	Ось коромысел	Shaft, Rocker Arm	1

06C02 Вал распределительный, коромысла, клапаны и прилегающие детали				
Поз	Чертежный номер	Наименование	Description1	Кол-во
6	83417040	Заглушка 0.755	PLUG, CUP .755	2
7	83903589	Опора оси коромысел	SUPPORT, ROCKER ARM SHAFT	7
8	87802207	Болт 9/16"-12x8"	BOLT-HEAD, ENGINE CYLINDER, 9/16in - 12 x 8in	7
9	81804341	Пружина	SPRING	6
10	81818731	Втулка	SPACER	6
11	87802258	Клапан выпускной	VALVE - EXHAUST STD, ENGINE Genesis	6
11	87802259	Клапан выпускной	VALVE EXHAUST,O	AR
12	87802256	Клапан впускной	VALVE - INTAKE Standard, ENGINE Genesis	6
12	87802257	Клапан впускной	VALVE INLET,OVERSIZE	AR
13	83999742	Пружина впускного/выпускного клапана	SPRING - VALVES, ENGINE INTAKE / EXHAUST	12
15	83952336	Втулка тарелки	RETAINER-SEAL, EXHAUST ENGINE VALVE Genesis	6
16	87802301	Ключ держателя пружины клапана	KEY - VALVE SPRING RETAINER	24
17	83952337	Тарелка	SLEEVE, VALVE SPRING RETAINER	6
18	87801992	Маслосъемное уплотнение впуск./выпускного клапана	SEAL-VALVE STEM, ENGINE INTAKE & EXHAUST VALVES	12
19	87800922	Колпак головки цилиндров	COVER ASSY, VALVE	1
20	83958239	Уплотнение	GROMMET - ENGINE VALVE COVER	1
21	83976376	Прокладка крышки клапана	GASKET-VALVE COVER	1
22	83949109	Болт 5/16"-18x5/8"	CAPSCREW - HexHead Flanged 5/16 - 18 x 5/8	14
23	81866030	Хомут	Clip, Harness	2
24	86029193	Щиток	SHIELD, HEAT-PHASE A& PRIOR-GENESIS	1
25	86024058	Рукав 1.00x1250 20R5	HOSE, 1.00x1250 20R5	1
26	87802901	Вал распределительный, двигатель Tier II Genesis	CAMSHAFT - ENGINE Tier II Genesis	1
27	87800499	Подшипник распределительного вала Genesis	BEARING - CAMSHAFT, ENGINE ASSY Genesis	7
28	87802905	Кольцо шестерни привода распредвала	SPACER - CAMSHAFT DRIVE GEAR ASSY	1
29	83957730	Фиксатор	PLATE - THRUST, CAMSHAFT Assy	1
30	83956692	Болт G8 3/8"-16x3/4"	SCREW	2
31	83416019	Шпонка	KEY	1
32	83995066	Шестерня кулачкового вала	GEAR - CAMSHAFT Assy	1
33	81804024	Шайба шестерни распределительного вала	WASHER, CAMSHAFT GEAR	2
34	83909101	Болт G5 7/16 - 14 x1.25"	BOLT - HexHead Flanged, G5 7/16 - 14 x1.25in	2
35	87802906	Зубчатое колесо распредвала	SET-GEAR, CAMSHAFT ASSY, Genesis Engines	1
37	81877662	Штифт	DOWEL, CAMSHAFT GEAR	1
38	87840406	Шайба упорная	PLATE - WEAR, Camshaft Drive Gear	1
39	83992735	Шестерня промежуточная	GEAR - IDLER DRIVE, ENGINE	1

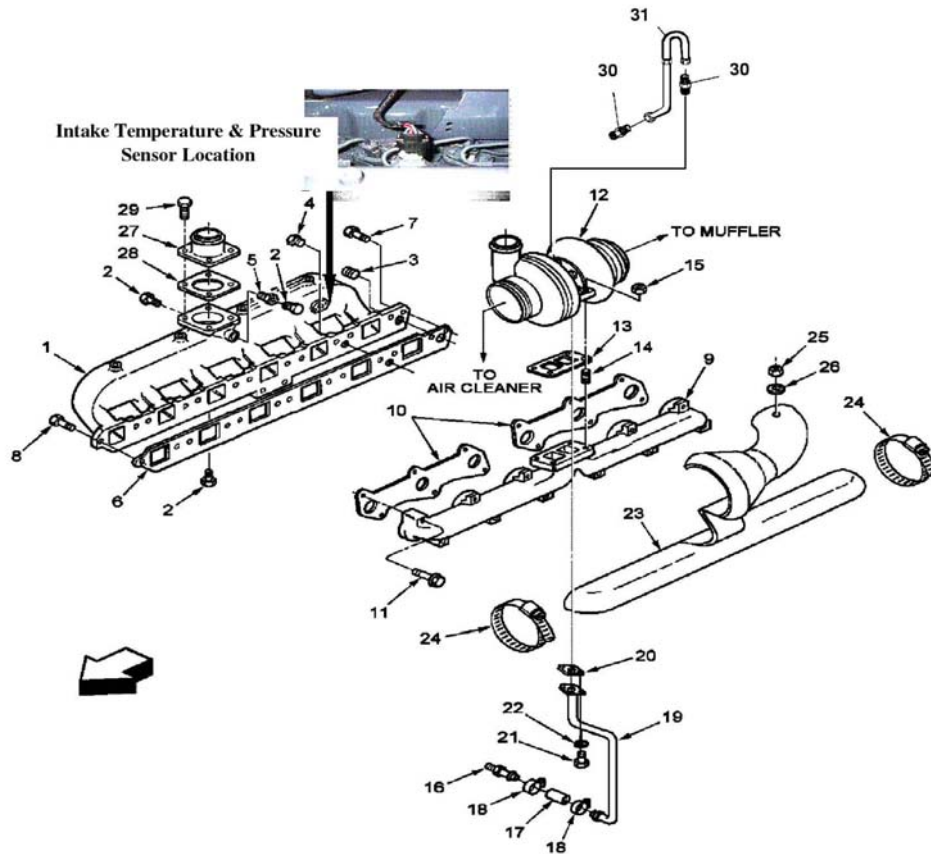
06C02 Вал распределительный, коромысла, клапаны и прилегающие детали				
Поз	Чертежный номер	Наименование	Description1	Кол-во
		распределительного вала дви	CAMSHAFT ASSY	
40	87840404	Адаптер распределительного вала ведущей шестерни	ADAPTER, CAMSHAFT DRIVE GEAR	1
41	87802754	Болт 5/8-11x2.25" Gr-8	CAPSCREW - HexHead, 5/8 - 11 x 2.25in Gr-8	1
42	9673060	Кронштейн 1-3/16	P-CLIP, COATED Dia-1-3/16	1
43	PL	Топливный цилиндр	Purchase Locally - Part Not Sold Separately	1
44	81867228	Крышка	CAP ASSY-OIL FILL GENESIS	1
45	87802011	Сапун	ASPIRATOR- Breather (Camshaft)	1
46	20387	Хомут	CLAMP-HOSE P-Sae 020	1
47	87802007	Масляный сепаратор	SEPARATOR - OIL	1
48	87802014	Сливная трубка системы смазки двигателя	TUBE - OIL RETURN, ENGINE ASSY Genesis	1
49	87802735	Фланец	Cover, Power Steering Pump	1
50	87802012	Сливная трубка системы смазки двигателя	TUBE ASSY, OIL RETURN	1
51	81825806	Шайба плоская 7/16"	Washer, Flat, 7/16"	1
52	81821196	Болт G5 7/16"-14x3/4"	Screw, Cap, HH, G5, 7/16"-14 x 3/4"	1
53	87801445	Шайба плоская медная	WASHER - FLAT, COPPER	2
54	87801024	Болт	BOLT, OIL SUPPLY TUBE CONNECTOR	1
	87802300	Тарелка пружины	Retainer, Valve Spring	12
	87802907	Шестерня	Gear, Hydraulic Pump Drive	1



06E02 Масляный насос и поддон

Поз	Чертежный номер	Наименование	Description1	Кол-во
1	87802585	Масляный насос в сборе	PUMP - OIL ASSY	1
2	NSS	Отдельно не продается	Not Sold Separately	1
3	87802588	Вал и ротор	Rotor & Shaft Assy	1
4	87802587	Крышка масляного насоса	Cover Assy (Includes Ref. 5)	1
5	83999708	Втулка	Bushing	1
6	83999700	Уплотнительное кольцо	O-RING	1
7	81868721	Болт M8x1.25	BOLT	1
8	81868718	Болт M8x1.25	BOLT	3

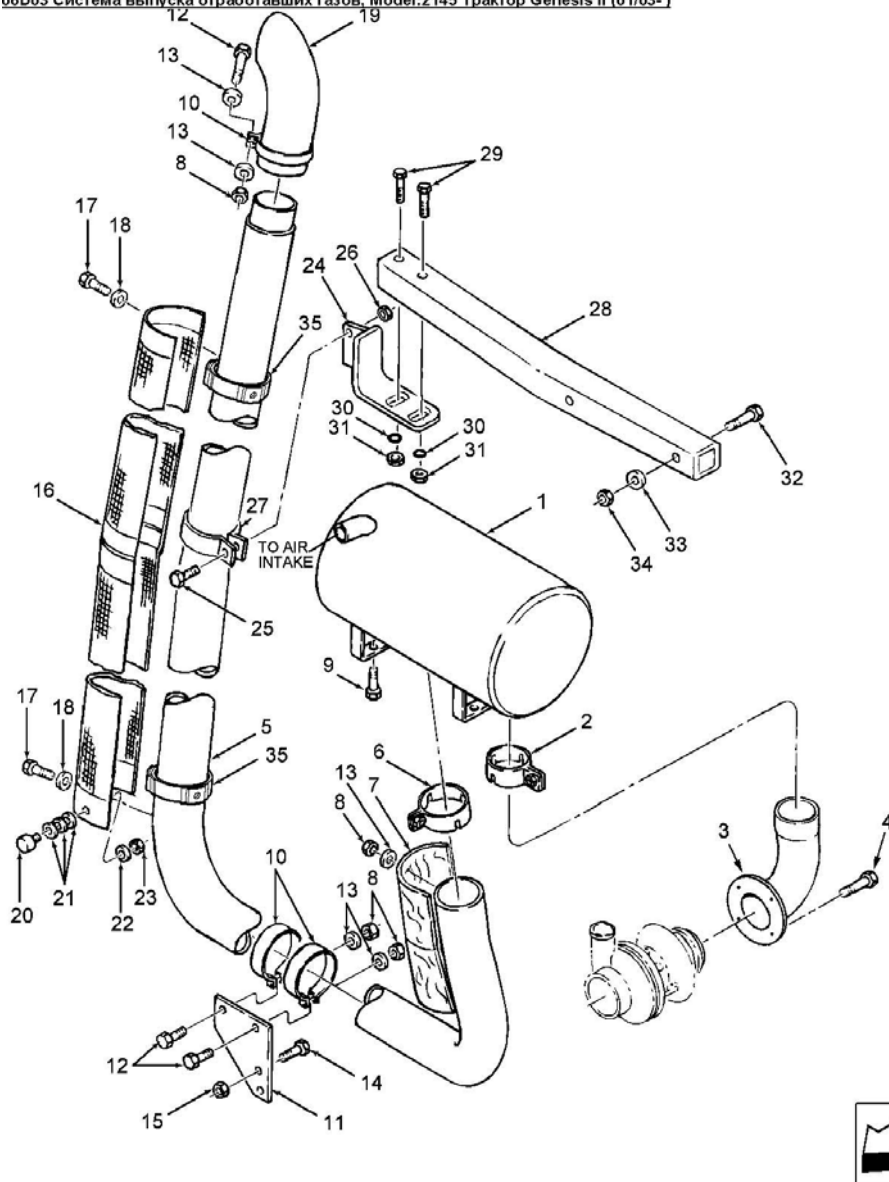
06E02 Масляный насос и поддон				
Поз	Чертежный номер	Наименование	Description1	Кол-во
9	80999696	Втулка	Sleeve, Outlet	1
10	83999699	Уплотнительное кольцо	O-RING	1
11	83999693	Шестерня привода масляного насоса, 16 зубьев	GEAR-OIL PUMP DRIVE	1
12	81821249	Болт G5 5/16"-18x1-1/4"	SCREW	3
13	81879191	Патрубок с фильтром	Screen & Tube Assy	1
14	81875790	Пробка 1/8"-27x1.60"	Plug, HH, 1/8"-27 x 1.60"	1
15	81876945	Болт G5, 3/8"-16 x 3/4"	Screw, Cap, Flg Hd, G5, 3/8"-16 x 3/4"	2
16	87803000	Поддон масляный	PAN ASY OIL	1
17	81876942	Прокладка поддона картера	GASKET OIL PAN	1
18	81822148	Уплотнение пробки поддона	GASKET - OIL PAN DRAIN PLUG	1
19	9712547	Пробка сливного отверстия поддона масляного	PLUG OIL PAN DRAIN	1
20	81876943	Болт с шестигранной головой с фланцем 3/8-16UNR -	BOLT - HEX FLANGE HEAD, 3/8-16UNR - 2A X 3/4	34
21	83900456	Уплотнительное кольцо внутр.диам. 1.72 толщина 0.118"	SEAL-O'RING 1.72IDX.118THK 90D	1
22	81876953	Фитинг 90°	Elbow Assy	1
23	83999273	Уплотнение внутр.диам.1.375	SEAL-1.375 ID X .139W O RING	1
24	81876952	Заливной масляный патрубок	Tube Assy, Oil Fill	1
25	81867228	Крышка	CAP ASSY-OIL FILL GENESIS	1
26	82014577	Кронштейн трубопровода масляного фильтра	Bracket, Oil Filler Tube	1
27	83948055	Болт 7/16"-14x3/4"	Bolt, Hex Flange Hd, 7/16"-14 x 3/4"	1
28	81821509	Болт G5 1/4"-20 x 3/4"	Screw, Cap, HH, G5, 1/4"-20 x 3/4"	1
29	81822614	Гайка G2, 1/4"-20	Nut, Jam, G2, 1/4"-20	1



06D06 Впускной/выпускной коллекторы				
Поз	Чертежный номер	Наименование	Description1	Кол-во
1	87802792	Коллектор впускной в сборе	Manifold Assy, Intake (Includes Ref. 2 thru 5)	1
2	88071	Пробка 1/8in - 27 Nptf	PLUG - Hex 1/8in - 27 Nptf	3
3	86029197	Пробка 3/4"-14 x .57"	Plug, Socket, Hex, 3/4"-14 x .57"	1
4	83984176	Пробка 3/8-18	PLUG- HH 3/8-18	1
5	86029198	Пробка	PLUG, INTAKE MANIFOLD, W/COLD START	1
6	87802208	Уплотнение впускного коллектора	GASKET - INTAKE MANIFOLD	1
7	83958605	Болт 3/8"-16x1 1/2	BOLT, HEX FLG HD 3/8" - 16 X1 1/2	4
8	81868740	Болт G5 3/8"-16x1-1/4"	CAPSCREW - HexHead, 0.38-16 X 1.0"	9

06D06 Впускной/выпускной коллекторы				
Поз	Чертежный номер	Наименование	Description1	Кол-во
9	81879190	Коллектор выпускной в сборе Genesis	MANIFOLD ASSY, ENGINE EXHAUST Genesis	1
10	87801658	Прокладка коллектора выпускного	GASKET EXHAUST MANIFOLD	2
11	87332791	Болт 3/8 - 16 x 57мм	BOLT - HexHead Flng 3/8 - 16 x 57mm. EXHAUST MANIFOLD	12
11	87802145	Болт коллектора выпускного	BOLT EXHAUST MANIFOLD	12
12	87802482	Турбокомпрессор Mdl-2145 / 2160 Genesis	TURBO-CHARGER, ENGINE Mdl-2145 / 2160 Genesis	1
12	87802827	Турбокомпрессор, Mdl-2180 / 2210 Genesis	TURBO-CHARGER, ENGINE Mdl-2180 / 2210 Genesis	1
12a	86029713	Адаптер алюминиевый	ADAPTER - ALUMINUM, TURBO FITTING	1
12b	86029823	Уплотнительное кольцо, внут.диам.61.350мм толщина 2.540мм	O-RING ID-61.350 Thk-2.540 SAE-120 R	1
12c	86029714	Хомут 3"	CLAMP - 3in V-INSERT, Stainless Steel	1
13	83911642	Уплотнитель зарядного устройства	GASKET CHARGER ASSY	1
14	86029201	Шпилька, 3/8"-24-16X1.44"	STUD, 3/8"-24-16X1.44"	4
14	87803213	Шпилька 3/8 - 24NF x 1.44	STUD, TURBO to MANIFOLD Mounting, 3/8 - 24NF x 1.44	4
15	87803212	Гайка шестигранная 3/8 - 24	NUT-HEX, 3/8 - 24	4
16	81876817	Штуцер 3/4" 3/4"-14	Nipple, 3/4" Hose, 3/4"-14 NPTF	1
17	87801937	Рукав турбонадува	HOSE TURBO RETURN	1
18	82012722	Хомут 87-112мм	CLAMP-HOSE WORM DRIVE, Id-Range 87 to 112mm	2
19	87802828	Обратная трубка турбокомпрессора Mdl 2180 ,2210 Tier II	TUBE-RETURN, TURBO CHARGER Assy, Mdl 2180 ,2210 Tier II	1
19	87802944	Обратная трубка турбокомпрессора Mdl 2145 ,2160 Tier II	TUBE-RETURN, TURBO CHARGER Assy, Mdl 2145 ,2160 Tier II	1
20	83953341	Уплотнение фланца трубопровода	GASKET - ENGINE BLOCK OIL RETURN TUBE	1
21	43127	Болт M8x25 Cl-8.8	CAPSCREW - HexHead M8 x 25 Cl-8.8Pltd	2
22	82879357	Шайба M8	WASHER -LOCK, M8	2
23	86502717	Теплообменник	HEAT SHIELD, EXHAUST MANIFOLD	1
24	45014	Хомут	CLAMP, HOSE	4
25	100037	Гайка стопорная CL-8 M10	NUT - LOCK Stl, CL-8 M10 Plated	1
26	378244	Шайба M10	WASHER-STEEL, FLAT M10	1
27	87802008	Патрубок	TUBE - ENGINE MANIFOLD, HEATER	1
28	86014151	Уплотнение патрубка	GASKET, TUBE AIR INTAKE HEATER	1
29	16043821	Болт M8x30	Screw, Cap, HH M8x30	4
30	87802213	Адаптер	ADAPTER - TUBE	2
30	87802946	Адаптер подачи масла	ADAPTER - TUBE, TURBO OIL SUPPLY	2
31	82028972	Трубка системы смазки турбокомпрессора	TUBE Assy - OIL SUPPLY TURBO, With FLEXIBLE BRIAD	1
100	82017873	Датчик давления, температуры, Tier II	SENSOR-BOOST PRESSURE, TEMPERATURE Tier II	1

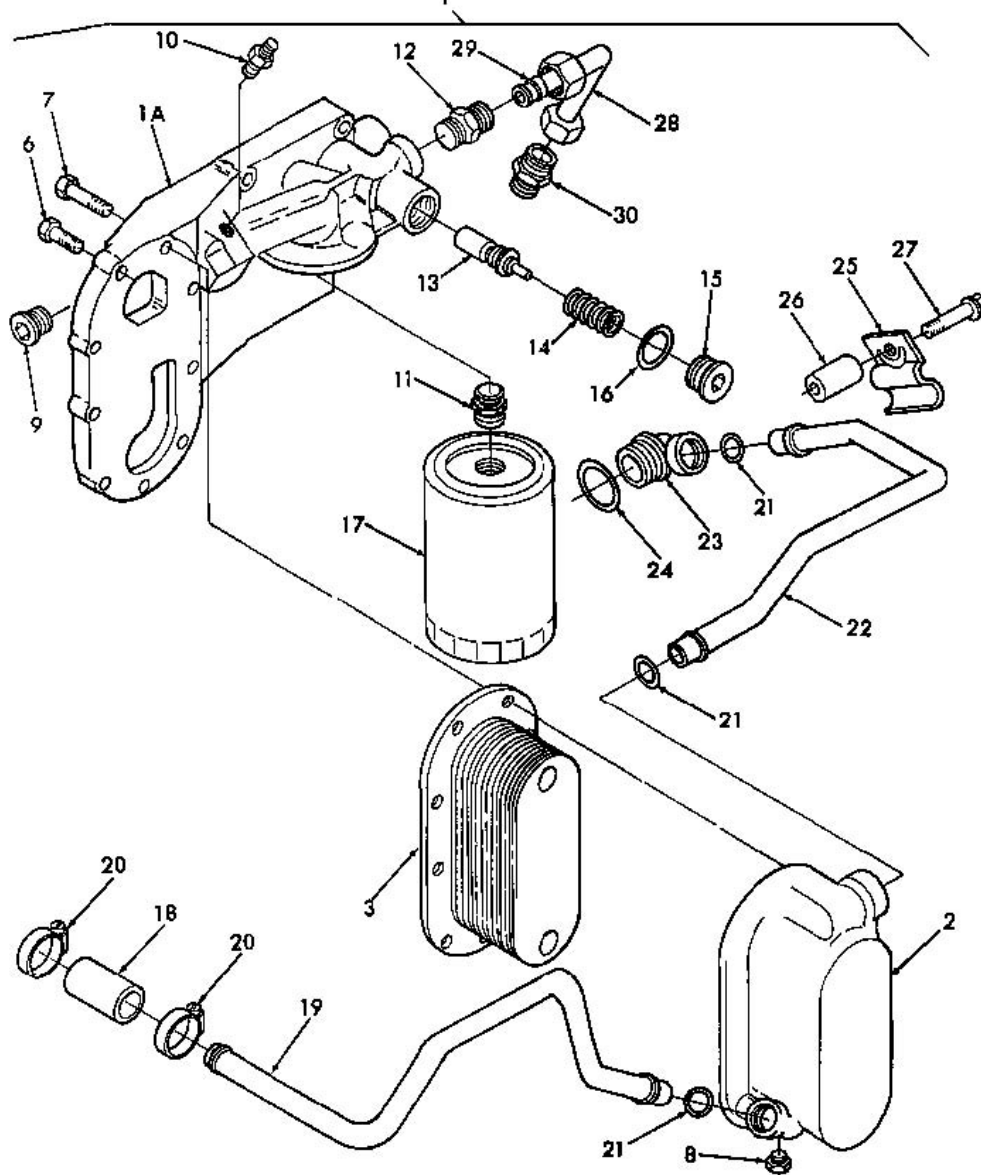
06D03 Система выпуска отработавших газов, Model:2145 Трактор Genesis II (01/03-)



06D03 Система выпуска отработавших газов				
Поз	Чертежный номер	Наименование	Description1	Кол-во
1	86029689	Глушитель, TIER LI	MUFFLER ASPIRATING TIER LI	1
2	86508158	Хомут 3.5" Genesis	CLAMP - EXHAUST SYSTEM 3.5in Genesis	1
3	86029088	Колено TIER II	ELBOW, WA EXHAUST TIER II	1
4	86508097	Нарезной болт M10 X 1.5 X 25 12.9	BOLT SCKT M10 X 1.5 X 25 12.9	4
5	86017634	Труба выхлопная черная	PIPE - ENGINE EXHAUST (Black) Genesis	1
6	86508159	Хомут 4"	CLAMP-BAND 4.00in, EXHAUST SYSTEM	2
7	9847052	Теплоизоляция	HEAT SHIELD, BACK	1
8	100037	Гайка стопорная CL-8 M10	NUT - LOCK Stl, CL-8 M10 Plated	5
9	274249	Болт шестигранный USR M10 X 20 PL	CAPSCREW - HexHead Flanged, M10 x 1.50 x 20 PI	4
10	9840842	Хомут 100.6	CLAMP, EXHAUST PIPE MTG 100.6	3
11	9821625	Кронштейн выхлопной трубы	BRACKET, EXHAUST PIPE MTG	1

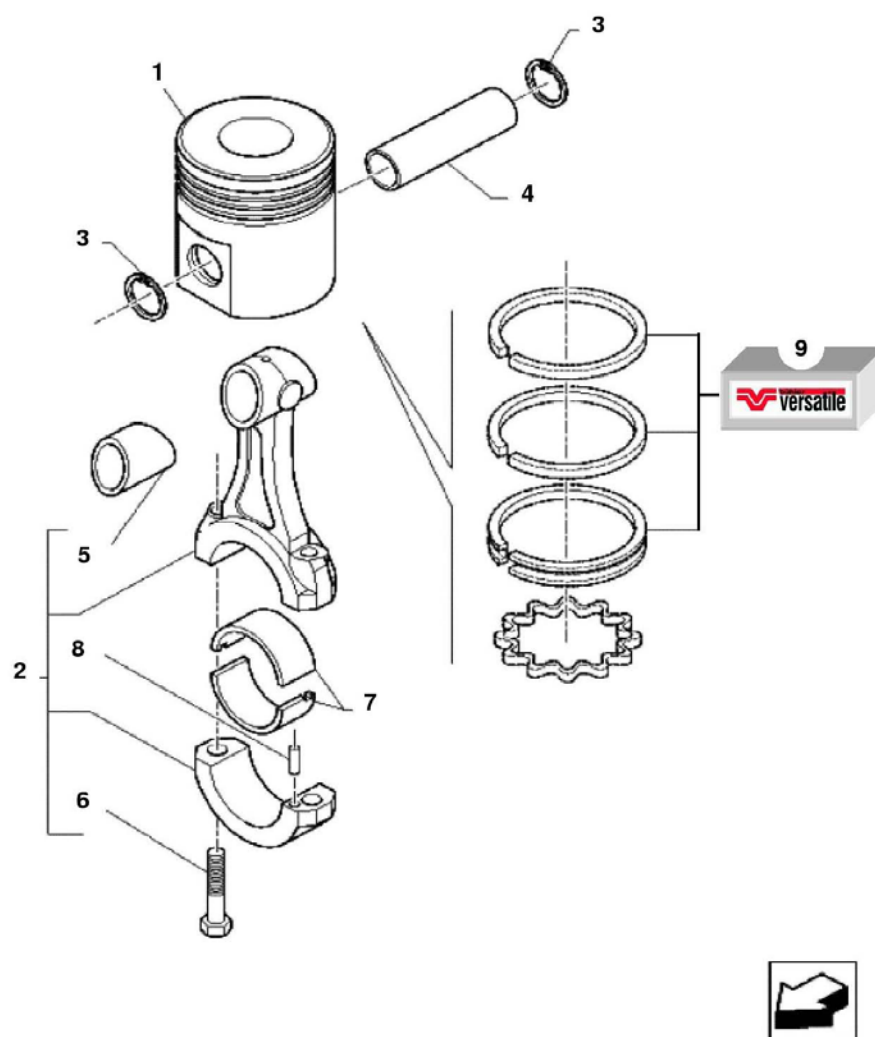
06D03 Система выпуска отработавших газов				
Поз	Чертежный номер	Наименование	Description1	Кол-во
12	43248	Болт M10x40 10.9PL	BOLT, HEX M10x40 10.9PL	3
13	378244	Шайба M10	WASHER-STEEL, FLAT M10	6
14	9706693	Болт M12x60 CI-8.8	CAPSCREW - HexHead, M12 x 60 CI-8.8 PI	2
15	337475	Гайка M12x1.75	NUT, HEX M12 CLASS 10PL	2
16	86017635	Защитный кожух выхлопной трубы Genesis	SHIELD - SAFETY (Black), EXHAUST STACK Genesis	1
17	86512520	Болт M8x12 8.8PL	BOLT HEX FLG M 8 X 12 8.8PL	4
18	80681	Шайба 0.31PL	WASHER, LOCK 0.31PL	4
19	86017763	Наконечник выхлопной трубы, диам.98.1мм, Genesis	PIPE - EXHAUST OUTLET, Dia-98.1mm 120-Deg, Genesis	1
20	9844656	Отбойник	BUMPER RUBBER	1
21	80701	Шайба 0.312 x 0.734 x 0.065 PI, сталь	WASHER - FLAT Steel, 0.312 x 0.734 x 0.065 PI	3
22	80682	Шайба 0.250PL	WASHER - LOCK, 0.25 PL	1
23	7770	Гайка G5, 1/4"-20	Nut, G5, 1/4"-20, Start Year: 01/01/1988	1
24	86010933	Кронштейн выхлопной трубы	BRACKET - MOUNT W/Assy (Black), EXHAUST PIPE Genesis	1
25	43248	Болт M10x40 10.9PL	BOLT, HEX M10x40 10.9PL	1
26	86512554	Контргайка M10	NUT LOCK STL M10 CLASS 10 PL	1
27	86017118	Хомут выхлопной трубы 101.6мм	CLAMP - EXHAUST PIPE Id-4.00in (101.60mm) (Black)	1
28	86010533	Растяжка	BRACE, EXHAUST PIPE	1
29	86508604	Болт M12x80 PI	Bolt Hex Flg Usr M12 X 80 PI	2
30	86511324	Шайба 13.27X24.00X2.500 PL	WASHER 13.27X24.00X2.500 PL	2
31	412672	Контргайка M12	LOCKNUT - STEEL, M12 CI-10 PI	2
32	86508604	Болт M12x80 PI	Bolt Hex Flg Usr M12 X 80 PI	2
33	86511324	Шайба 13.27X24.00X2.500 PL	WASHER 13.27X24.00X2.500 PL	2
34	412672	Контргайка M12	LOCKNUT - STEEL, M12 CI-10 PI	2
35	86017632	Хомут 4.00	CLAMP, EXHAUST SHEILD 4.00 SPL	2

06F02 Масляный охладитель в сборе, Model:2145 Трактор Genesis II (01/03-)



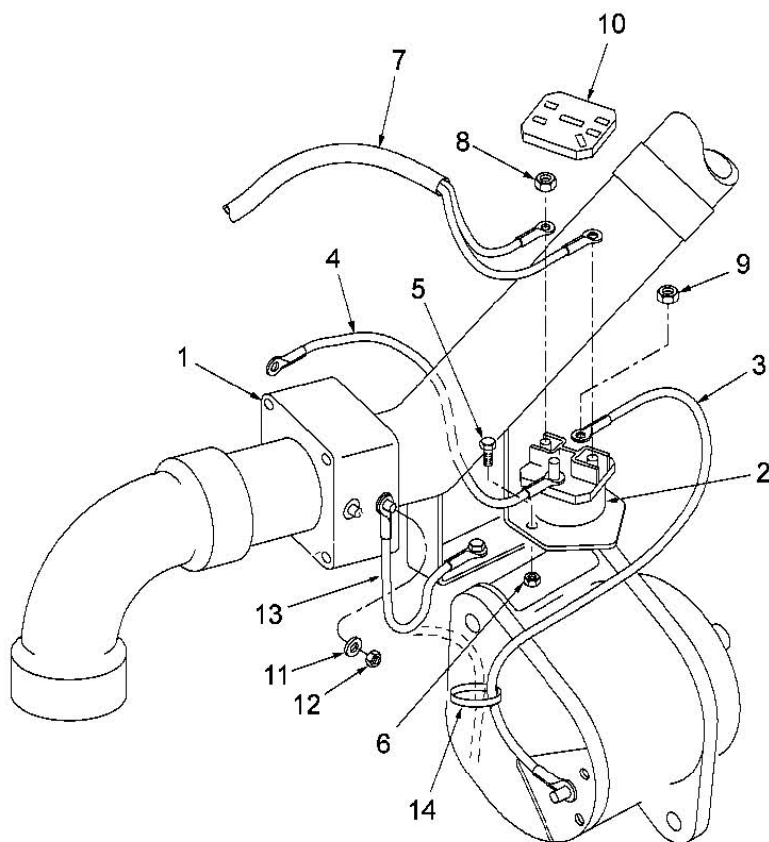
06F02 Масляный охладитель в сборе				
Поз	Чертежный номер	Наименование	Description1	Кол-во
1	87802763	Теплообменник	COOLER-OIL, CRANKCASE HEAT EXCHANGER	1
1A	87801667	Крепление	Support	1
2	87802758	Крышка задняя	COVER-CRANKCASE OIL COOLER	1
3	81868413	Радиатор	Element & Plate Assy	1
6	83958603	Болт 3/8"-16x1-3/4"	Bolt, Hex Flange Hd, 3/8"-16 x 1-3/4"	7
7	81868845	Болт 3/8"-16 x 2-1/2"	Screw, Cap, Flg, USR, 3/8"-16 x 2-1/2"	2
8	83926973	Пробка 1/8"-27	Plug, Pipe, 1/8"-27	1
9	83948690	Пробка 3/4"-14 x .57"	Plug, Hex Socket, 3/4"-14 x .57"	3
10	9706918	Штуцер 3/8"	CONNECTOR - 37" MALE P.T. 3/8" TUBE	1
11	83956661	Вставка 1"-12x1-1/2"	Insert, 1"-12 x 1-1/2"	1

06F02 Масляный охладитель в сборе				
Поз	Чертежный номер	Наименование	Description1	Кол-во
12	81876834	Штуцер	Connector	1
13	81876837	Клапан-регулятор давления	VALVE - PRESSURE RELIE	1
14	81876836	Пружина перепускного клапана	SPRING - PRESSURE RELIEF VALVE	1
15	83925030	Пробка 1 - 1/16in - 12	PLUG, 1 - 1/16in - 12, ENGINE OIL COOLER	1
16	167266	Кольцо уплотнительное вн. О 0.924 X толщина 0.116	O RING 0.924 IDX0.116 THK	1
17	86029164	Элемент фильтрующий масляный	FILTER ELEMENT OIL	1
18	87800241	Патрубок	HOSE - WATER INLET CONNECTOR, OIL COOLER ASSY	1
19	81878054	Патрубок водяной масляного теплообменника	Tube, Water Inlet	1
20	81876821	Хомут	CLAMP-HOSE, Steel Type-F Style #1	2
21	83416195	Уплотнительное кольцо	O-RING	3
22	87802211	Водяной патрубок масляного теплообменника	TUBE-RIGID, WATER OUTLET, OIL COOLER ASSY	1
23	82020400	Фитинг	CONNECTOR, CAST-IRON ELBOW, WATER OUTLET	1
24	83917260	Уплотнительное кольцо внут.диам.1 1/2 толщина 0.139"	O RING 1 1/2" ID X .139	1
25	81876848	Кронштейн трубопровода охладителя	Bracket, Oil Cooler Tube Support	1
26	81876849	Втулка кронштейна	Spacer, Oil Cooler Tube Bracket	1
27	81868093	Болт 7/16"-14x2-1/2"	Bolt, Flange Hd, 7/16"-14 x 2-1/2"	1
28	81879199	Трубка перепускного клапана	Tube Assy, Relief Valve Vent (Includes Ref. 29)	1
29	86029220	Уплотнение трубки масляного радиатора	SLEEVE, OIL COOLER TUBE	2
30	86029230	Штуцер	CONNECTOR - RELIEF VALVE VENT TUBE, OIL COOLER	1



06G02 Поршень и шатун				
Поз	Чертежный номер	Наименование	Description1	Кол-во
1	87802420	Поршень, серии 675 TA/AA + TA/CF, Genesis	PISTON - ENGINE Series 675 TA/AA & TA/CF, Genesis (Less Rings)	6
1a	87802424	Поршень	Piston Assy; No Longer Available - SOLD as Individual Components	6
1a	87802440	Комплект поршней с пальцами и стопорными кольцами, двигатель Tier-II	KIT - PISTON Engine, Standard Tier-II Emissionized, with Pin & Retainer	AR
2	87801221	Шатун в сборе	ROD - CONNECTING Assy, PISTON	6
3	66967	Стопорное кольцо диам.1.75"/№175	RING - SNAP, 1.75in Int / #175	12
3	83958235	Стопорное кольцо диам.1.75"/№175	RING - SNAP, 1.75in Int / #175	12
4	87801743	Поршневой палец	PIN - PISTON 1-3/4in, ENGINE Tier I	6

06G02 Поршень и шатун				
Поз	Чертежный номер	Наименование	Description1	Кол-во
			& II Genesis	
5	87840539	Втулка шатуна, 1.75"	BUSHING - 1.75in, Piston & Connecting Rod, Genesis	6
6	87802307	Болт Gr9 1/2-20x2-3/16"	CAPSCREW - CONNECTING ROD, Gr9 1/2 - 20 x 2-3/16in	12
7	82845263	Вкладыш подшипника коленчатого вала	SET - CONNECTING ROD BUSHING Standard	6
7	82845270	Вкладыш подшипника коленчатого вала 0.25мм	SET - CONNECTING ROD BUSHING U/S 0.010in (0.25mm)	AR
7	82845271	Вкладыш подшипника коленчатого вала 0.51мм	SET - CONNECTING ROD BUSHING U/S 0.020in (0.51mm)	AR
7	82845272	Вкладыш подшипника коленчатого вала 0.76мм	SET - CONNECTING ROD BUSHING U/S 0.030in (0.76mm)	AR
7	82845273	Вкладыш подшипника коленчатого вала 1.02мм	SET - CONNECTING ROD BUSHING U/S 0.040in (1.02mm)	AR
8	83991680	Штифт 1/2x3/16	PIN - COILED SPRING, 1/2 x 3/16	12
9	87802620	Поршневые кольца 0.020/ двигатель Tier-II	KIT - PISTON RINGS, 0.020-O/Size, Tier-II Engines	1
9	87802621	Поршневые кольца 0.4 / 0.040-O/ двигатель Tier-II	KIT - PISTON RINGS, 0.4 / 0.040-O/Size, Tier-II Engines	1
9	87802835	Поршневые кольца, двигатель Tier-II	KIT - PISTON RINGS, Standard Tier-II Emissionized, Top-2nd-Oil Rings	1

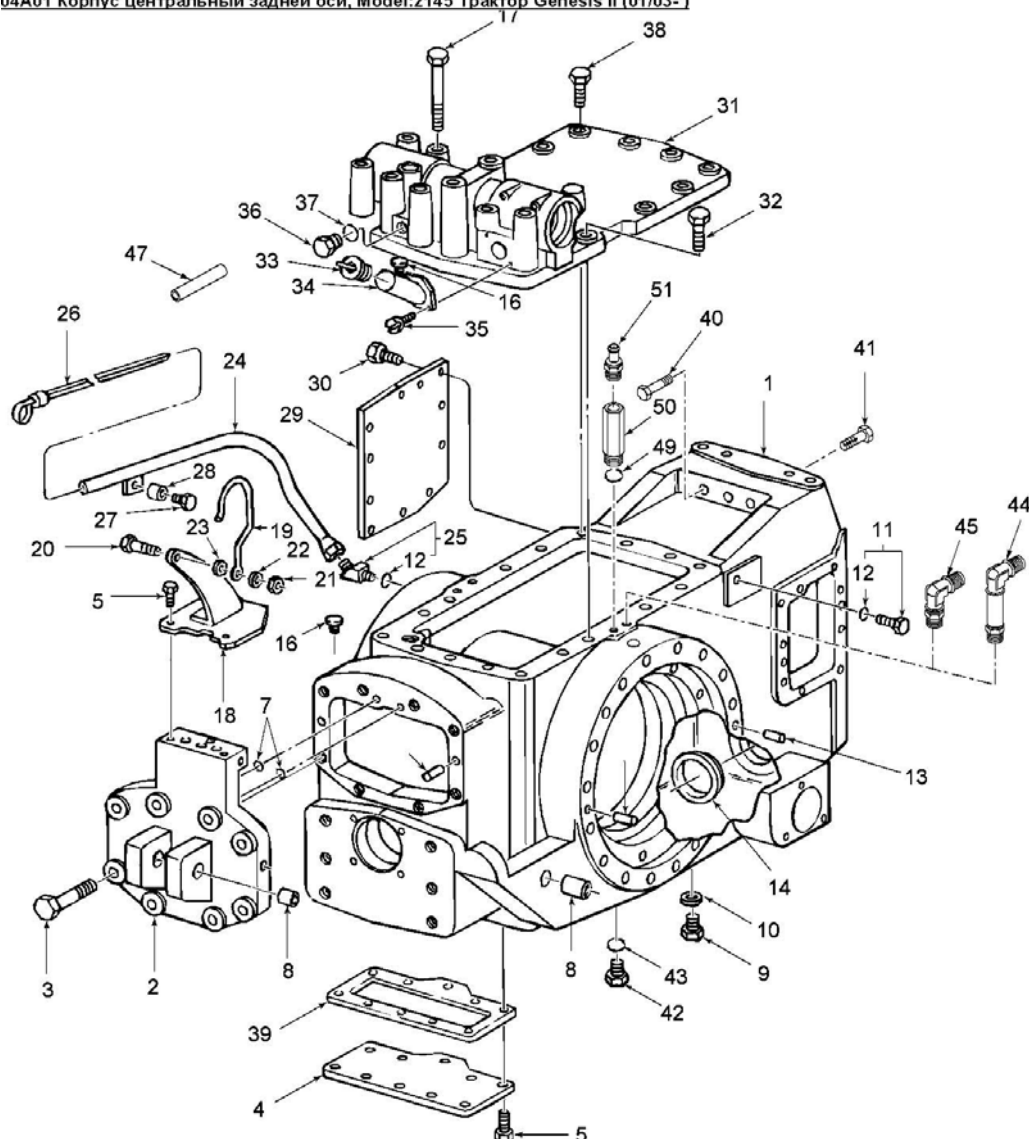


09E01 Система для запуска холодного двигателя				
Поз	Чертежный номер	Наименование	Description1	Кол-во
1	82017872	Обогреватель	HEATER, GRID ASSY	1
2	86015357	Электромагнитный переключатель воздушного подогревателя	SWITCH - SOLENOID AIR HEATER	1
3	86015604	Провод подогревателя воздуха	WIRE, AIR INTAKE HEATER	1
4	86015603	Провод подогревателя воздуха	WIRE, AIR INTAKE HEATER	1
5	86508568	Болт М6х1.0х16 Cl-8.8	CAPSCREW - HexHead M6 x 1.0 x 16 Cl-8.8	2
6	353308	Контргайка М6	Nut Lock Steel M6 Class 8 Pl	2
7	86017368	Жгут подогревателя	Harness Assy, Inlet Heater	1
8	19269	Гайка G2, №10-32	Nut, G2, #10-32	2
9	9635082	Гайка 0.312nc Gr5 Pl	NUT - HEX 0.312nc Gr5 Pl	2
10	86015610	Крышка катушки	COVER, SOLENOID AIR INLET	1

09E01 Система для запуска холодного двигателя				
Поз	Чертежный номер	Наименование	Description1	Кол-во
11	86517328	Шайба М6	WASHER LOCK M6	1
12	9706755	Гайка М6х1.0 CI-8	NUT - HEX, M6 x 1.0 CI-8	1
13	86015602	Провод	CABLE, ELECTRIC	1
14	529070	Соединительный трос, 0.30x14.50", нейлон	TIE - CABLE, Nylon (Black) 0.30 x 14.50in	1

12. Детали заднего моста

04A01 Корпус центральный задней оси, Model:2145 Трактор Genesis II (01/03-)



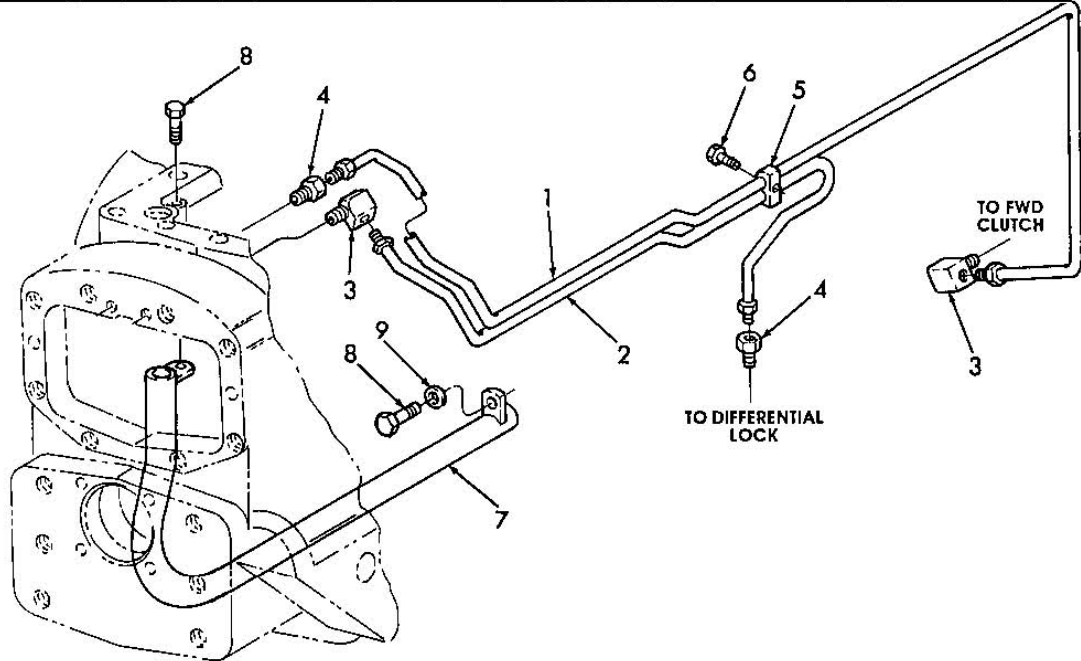
04A01 Корпус центральный задней оси

Поз	Чертежный номер	Наименование	Description1	Кол-во
1	9840400	Корпус	HOUSING - CENTER, ASSEMBLY	1
1	9848950	Центральный корпус в сборе 145HP	HOUSING-CENTER DRIVETRAIN, REAR AXLE ASSY	1
2	86002589	Крышка 540/1000 Rpm	KIT - RETAINER COVER , 540 / 1000 Rpm PTO ASSY	1
2	86002590	Крепление механизма отбора мощности	RETAINER, PTO	1
3	9843495	Болт шестигранный M20 X 60 10.9PL	CAPSCREW - HexHead Cl-10.9 M20 x 25 x 60	8
4	9840464	Крышка	COVER, PTO SUMP	1
5	43138	Болт M10x1.5x20 Cl 8.8	CAPSCREW - HexHead CL8.8 M10 - 1.50 x 20	12
7	128999	Кольцо уплотнительное 0.424 IDX0.103 THK BUNA	O-RING ID-0.424in Thk-0.103in	2

04A01 Корпус центральный задней оси				
Поз	Чертежный номер	Наименование	Description1	Кол-во
8	291548	Втулка	BUSHING	4
8	9991250	Втулка диам.внутр.1.266 наруж. 1.499 длина 1.53"	BUSHING Id-1.266in Od-1.499 Lth-1.53in	4
9	9848947	Пробка 1.0 x 18	PLUG - HEXHEAD 1.0 x 18 NS MAGNETIC	1
10	86010325	Прокладка внутр. о 1, внешн. О 1,25, W 06	SEAL 1.00IDX1.25ODX.06W COPPER	1
11	278548	Пробка 7/16 - 20 orb	PLUG - HexSocket 7/16 - 20 orb, With O-RING	AR
12	165202	Кольцо уплотнительное вн. О 0.351 X толщина 0.072	O RING 0.351 IDX0.072 THK BUNA	AR
13	86505265	Штифт 0.63x1.85	Pin Dowel 0.63 X 1.85	8
14	9840418	Пробка	PLUG	1
16	9636958	Сапун 0.375 - 18npt	BREATHER Assy - HYDRAULIC LFT, 0.375 - 18npt	1
17	9840670	Болт М16х180	BOLT M16 X180	6
18	86014099	Кронштейн	BRACKET W/A - COUPLER, AIR BRAKES SYSTEM	1
18	86502921	Кронштейн	SHIELD	1
18	86502922	Кронштейн	BRACKET w/a	1
19	86507089	Крюк фиксатор	HOOK-3 PONIT HITCH-GENESIS	1
20	9706687	Болт шестигранный М12 X 30 8.8PL	CAPSCREW - HexHead M12 x 30 Cl-8.8pl	1
21	337475	Гайка М12х1.75	NUT, HEX M12 CLASS 10PL	1
22	25939	Шайба	WASHER	1
23	86504725	Втулка диам.наруж. 25.4 внутр.13.50 длина 10.30	SPACER, 25.4ODx13.50IDx10.30LG	1
24	9841505	Указатель уровня	TUBE ASSY, DIPSTICK	1
25	330346	Фитинг 45°, 9/16jic x 9/16orb	ELBOW - TUBE FITTING, 45-Deg 9/16jic x 9/16orb	1
26	9840605	Щуп масляный	DIPSTICK-OIL LEVEL, REAR AXLE CENTER HOUSING	1
27	120062	Болт М6х70 8.8pl	Bolt Hex M 8 X 70 8.8pl	1
27	16043224	Болт CL 8.8, М8 x 1.25 x 16	SCREW, CAP HH	1
28	86012709	Втулка	SPACER	1
29	9841211	Крышка муфты	COVER, CLUTCH	1
30	9861444	Болт М10х20 10.9PL	BOLT HEX M10 X 20 10.9PL	11
31	86014201	Крышка в сборе	COVER, HPL ASSY	1
32	379280	Болт М16х65 10.9pl	Bolt Hex M16 X 65 10.9pl	2
33	9841297	Пробка	CAP, OIL FILLER	1
34	86018802	Трубка масляного фильтра	TUBE, WA OIL FILTER	1
35	120104	Болт М8х20 8.8Plt	CAPSCREW - HexHead M8 x 20 8.8Plt	2
36	163410	Пробка 1-1/16orb	PLUG - HexHead With 167266 O-RING, 1-1/16orb	1
37	167266	Кольцо уплотнительное вн. О 0.924 X толщина 0.116	O RING 0.924 IDX0.116 THK	1
38	9843611	Болт М16х55 Cl-10.9	CAPSCREW - HexHead, M16 x 55, Cl-10.9 Pl	8
39	9843705	Прокладка крышки	GASKET DIFF COVER	1

04A01 Корпус центральный задней оси				
Поз	Чертежный номер	Наименование	Description1	Кол-во
		дифференциала		
40	9849411	Болт	SCREW,CAP,HEX	4
41	337563	Болт шестигранный M12 X 40 10.9PL	CAPSCREW - HexHead CI-10.9, M10 x 1.75 x 40	14
41	412398	Болт M16x50 CI-10.9	CAPSCREW - HexHead, M16 x 50 CI-10.9 PI	4
41	9847703	Болт	SCREW,CAP,HEX	2
42	9625178	Пробка 9/16", сталь	PLUG-STEEL, HexSocket 9/16in ORB	2
43	9617873	Кольцо уплотнительное 9/16 IDX11/16 THK NITRI	O-RING, 90-Duro Id-0.468 Thk-0.078in	2
44	9840601	Фитинг 90°, Orb-9/16 Ofs-11/16	ELBOW - Forging 90-Deg, Orb-9/16 Ofs-11/16	2
45	9840543	Фитинг 90°, 9/16orb x 11/16ofs	ELBOW - HYDRAULIC CONNECTOR 90-Deg, 9/16orb x 11/16ofs	2
47	86529262	Рукав 30R6 5/16"x990мм	HOSE ASSY, HYDRAULIC 30R6 5/16in x 990mm	1
49	9617873	Кольцо уплотнительное 9/16 IDX11/16 THK NITRI	O-RING, 90-Duro Id-0.468 Thk-0.078in	2
50	9840380	Дроссель	BRAKE BLEED SCREW SEAT	2
51	81820047	Жиклер	SCREW - BLEEDER, BRAKE SYSTEM	2
0	86509334	Штифт 10.0x20.0мм	PIN - DOWEL 10.0 x 20.0mm	2
99	9823501	Штифт 15.72x146.3	DOWEL PINPIN, DOWEL 15.72x146.3	2
	9993141	Кольцо уплотнительное 0.364 IDX0.070 THK BUNA	O-RING, Id-0.364 Thk-0.070 BUNA	2

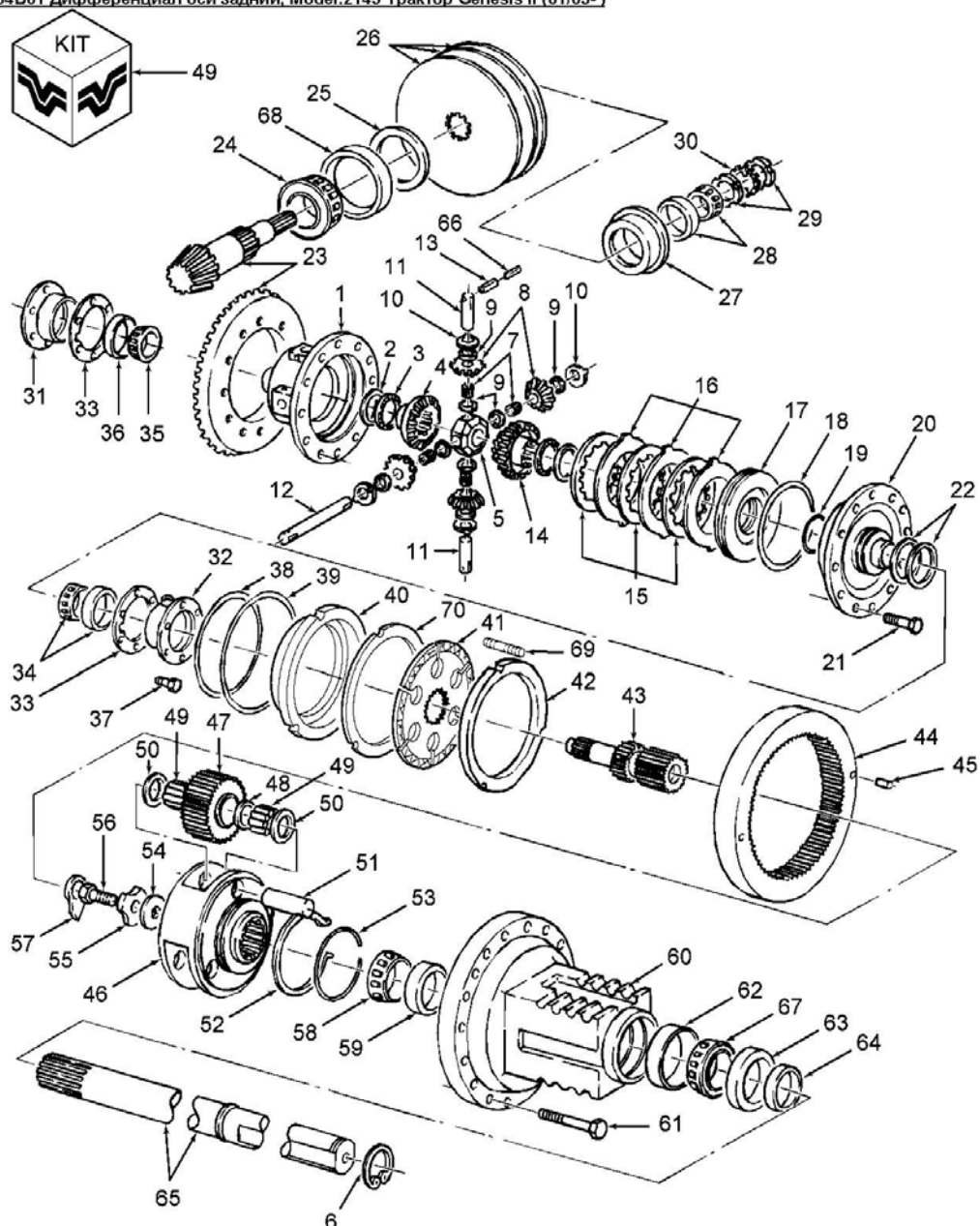
04A02 Трубопровод от центрального корпуса к блокировке дифференциала. Model:2145 Трактор Genesis II (01/03-)



04A02 Трубопровод от центрального корпуса к блокировке дифференциала

Поз	Чертежный номер	Наименование	Description1	Кол-во
1	9823511	Трубка стальная	TUBE - STEEL ASSY, CENTER HOUSING to FWD CLUTCH	1
2	9821860	Трубка в сборе	TUBE ASSEMBLY CTRG HSG DIFF	1
3	39830	Адаптер	Adaptor	2
4	516956	Адаптер Str-7/16in x 1/8nptf	ADAPTOR-Hyd TUBE Str-7/16in x 1/8nptf	2
5	608089	Фиксатор	CLAMP - BRACKET, DOUBLE HYDRAULIC TUBE	1
6	120101	Болт CL 8.8, M6 x 1 x 30	SCREW, CAP	1
7	9823559	Обратная трубка	TUBE ASSEMBLY RETURN CTR HSG	1
8	120069	Болт M10x1.5x50 Cl-8.8	CAPSCREW HexHead Cl-8.8 Pl, M10 x 1.5 x 50	2
9	378244	Шайба M10	WASHER-STEEL, FLAT M10	1

04B01 Дифференциал оси задний, Model:2145 Трактор Genesis II (01/03-)



04B01 Дифференциал оси задний

Поз	Чертежный номер	Наименование	Description1	Кол-во
1	86509164	Корпус дифференциала	CASE - DIFFERENTIAL	1
2	9823333	Шайба диам.внутр.75.06 наруж.99.388 толщина 0.76мм Hdn, сталь	WASHER - FLAT Steel Hdn Id-75.06 Od-99.388 Thk-0.76mm	2
3	9823332	Подшипник игольчатый диам.внутр.2.96" наруж.3.93 толщина 0.1575	BEARING - NEEDLE THRUST Id-2.96in Od-3.93in Thk-0.1575	2
4	9821226	Шестерня полуоси	GEAR-PLANETARY, DIFF SIDE L.H.	1
5	9823515	Направляющая оси	SPIDER - PINION GEARS, DIFFERENTIAL Assy	1
6	388510S2	Стопорное кольцо диам.3.63	RING - SNAP RETAINING Ext Dia-3.63	2
6	9628019	Стопорное кольцо диам.3.63	RING - SNAP RETAINING Ext Dia-3.63	2
7	9845301	Игла подшипника 0.1560DIAx1.41LG	BEARING - NEEDLE Roller Dia-0.156in Lth-1.43in	112

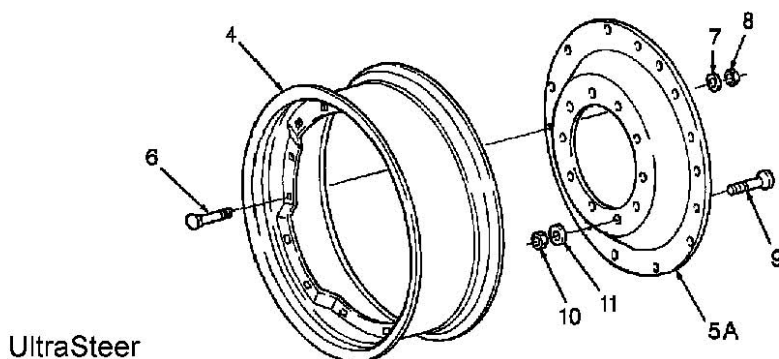
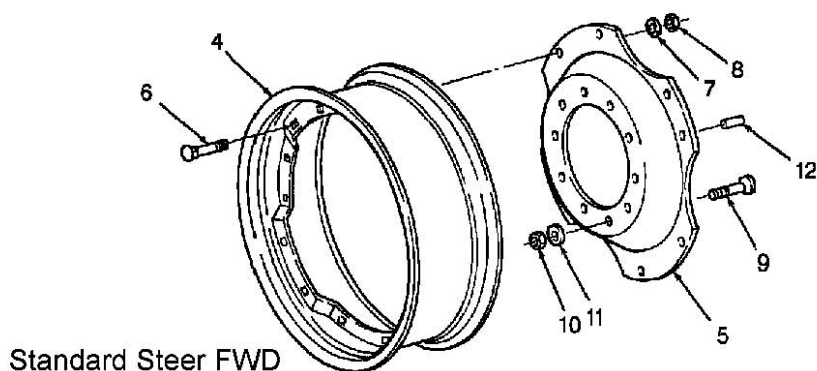
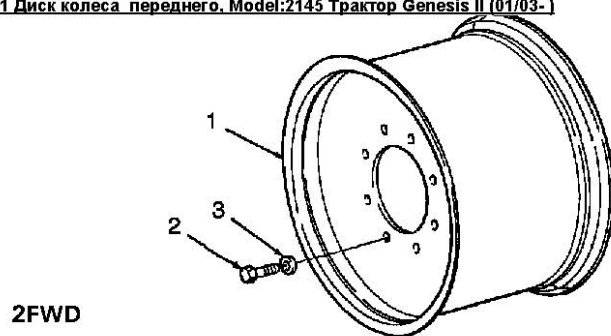
04B01 Дифференциал оси задний				
Поз	Чертежный номер	Наименование	Description1	Кол-во
8	9823518	Сателлит	PINION REAR AXLE DF	4
9	9845300	Кольцо диам.внутр.32.64мм толщина 3.04мм	SPACER-STEEL Id-32.64mm Thk-3.04mm, REAR AXLE DIFF	8
10	9823514	Кольцо упорное дифференциала	WASHER-THRUST, STAR Id-2.194in, DIFF-PINION Genesis	4
11	9823516	Ось	SHAFT - DIFFERENTIAL PINION	2
12	9823517	Ось	SHAFT - DIFFERENTIAL PINION	1
13	412202	Штифт диам.8мм длина 65мм	PIN-SPRING Slit Dia-8.0 Lth-65.0	3
14	9821227	Шестерня полуоси	GEAR-PLANETARY, DIFF SIDE RH	1
15	9821251	Диск блокиратора дифференциала	PLATE - DIFF LOCK, REAR AXLE ASSY Genesis	3
16	9823345	Диск дифференциала, GENESIS	PLATE-LOCK STEEL, REAR AXLE DIFF ASSY, GENESIS	3
17	9823347	Поршень	PISTON REAR AXLE DIFF	1
18	9823349	Уплотнительное кольцо, внут.диам.9.484" толщина 0.139"	O-RING SEAL Id-9.484 Thk-0.139	1
19	9823348	Кольцо уплотнительное вн. О 3.859 X толщина 0.139	O RING 3.859 IDX0.139 THK BUNA	1
20	9821228	Крышка дифференциала	DIFFERENTIAL COVER	1
21	9823354	Болт 0.62x1.88	BOLT LOCKING 0.62 X 1.88	12
22	9823357	Уплотнительное кольцо, диам.4.875" толщина0.093"	SEAL - IRON RING, Dia-4.875in Thk-0.093in	2
23	9849178	Коническая зубчатая передача	RING & PINION	1
24	9823318	Обойма внутренняя конического подшипника, диам.внут.76.20 толщина 55.10мм	CONE - BEARING Roller, Id-76.20 Thk-55.10mm	1
25	9823322	Кольцо диам.наруж. 6.31 внутр.5.50 толщина 0.95	SPACER, 6.31ODx5.50IDx0.95THK	AR
25	9823323	Шайба	SHIM	AR
25	9823324	Шайба	SHIM	AR
25	9823325	Шайба	SHIM	AR
25	9823326	Шайба	SHIM	AR
26	86505509	Диск стояночного тормоза, диам.наруж.262.0 мм толщина 6.0мм	DISK-MACHINED, PARKING BRAKE Dia-262mm Thk-6mm	3
27	9823547	Стакан	PINION, SLEEVE	1
28	9840427	Подшипник диам.внутр.2.62" наруж.4.81 толщина 1.50"	BEARING ASSY, 2.62IDx4.81ODx1.50THK	1
29	689164	Контргайка специальная	NUT, LOCK, SPECIAL	2
30	689163	Шайба	LOCK WASHER	1
31	9821903	Упор левый полуоси заднего дифференциала	SUPPORT-IRON, LH REAR AXLE DIFFERENTIAL Genesis	1
32	9821904	Упор правый полуоси заднего дифференциала	SUPPORT-IRON, RH REAR AXLE DIFFERENTIAL Genesis	1
33	9823365	Шайба дифференциала заднего моста 0.10	SHIM - DIFFERENTIAL, REAR AXLE 0.100	AR
33	9823366	Шайба дифференциала заднего моста 0.20	SHIM - DIFFERENTIAL, REAR AXLE 0.20	AR
33	9823367	Шайба дифференциала заднего моста	SHIM - DIFFERENTIAL, REAR AXLE	AR

04B01 Дифференциал оси задний				
Поз	Чертежный номер	Наименование	Description1	Кол-во
		0.30	0.30	
33	9823368	Шайба дифференциала заднего моста 0.50	SHIM - DIFFERENTIAL, REAR AXLE 0.50	AR
34	9825186	Подшипник диам.внутр.74.98 наруж.119.98 толщина 31мм	BEARING ASSY, Single Roller Taper, Id-74.98 x Od-119.98 x Thk-31.0	1
35	274841	Обойма внутренняя роликового подшипника, диам.внутр.2.95 толщина 0.98"	BEARING - CONE, ROLLER Taper ID-2.95in Thk-0.98	1
36	274840	Обойма подшипника наружная диам.наруж.4.52 толщина 0.75"	BEARING-CUP OD-4.52in Thk-0.75in	1
37	46101S2	Болт 1/2"x1-1/4"	Bolt, Lock, 1/2" x 1-1/4"	12
38	9823416	Уплотнение поршня подвижного тормоза	SEAL RR BRAKE ACTUATING PISTON	2
39	9823415	Уплотнение внут. O13,41 x внеш. O14,27 x 3,30W	SEAL 13.41IDX14.27ODX3.30W	2
40	9823417	Поршень тормозной задний	PISTON-BRAKE, REAR AXLE DIFFERENTIAL Genesis	2
41	86014787	Диск тормоза фрикционный	FRICITION PLATE DISC REAR BRAKE	4
42	86014438	Диск заднего тормоза в сборе	DISC ASSY, REAR BRAKE	2
43	9849183	Вал	AXLE, REAR , SUN GEAR	2
44	9823423	Шестерня эпициклическая	GEAR, PLANET RING Rr Ax	2
45	382082S	Штифт 5/8" x 1-1/4"	Pin, Dowel, 5/8" x 1-1/4"	4
46	9825980	Водило	CARRIER, REAR AXLE PLANET GEAR	2
47	9823430	Сателлит	GEAR, PLANETARY	8
48	9823432	Кольцо диам.наруж. 75.95 внутр.60.55 толщина 1.07	SPACER 75.95od x 60.55id x 1.07thk	8
49	81825642	Игольчатый подшипник	ROLLER - NEEDLE	432
49	9823431	Игла подшипника 0.3125DIAx1.00LG	BEARING-NEEDLE 0.3125DIAx1.00LG GENESIS	432
50	9823433	Шайба диам.внут.60.579, наруж.88.9, толщина 0.762	WASHER - THRUST Ht Id-60.579 Od-88.9 Thk-0.762	16
51	9849288	Ось планетарной шестерни дифференциала	SHAFT - PLANET GEAR, REAR DIFFERENTIAL ASSY, Genesis	8
52	86017458	Стопорное кольцо диам.146.86	RING, RETAINING 146.86DIA	2
53	9823436	Стопорная проволока диам.2.95мм длина 585мм	LOCKWIRE, 2.95DIAx558LG	2
54	9823437	Кольцо диам.наруж. 2.90" внутр.1.03" толщина 0.006"	SPACER-STEEL, Id-1.03in Od-2.90in Thk-0.006in	AR
54	9823438	Кольцо диам.наруж.2.90 внутр.1.03 толщина 0.01	SPACER, 2.90ODx1.03IDx0.01LG	AR
54	9842039	Прокладка внеш. O 2.90 X внутр. O 1.01 X 0.01LG	SPACER 2.90ODX1.01IDX0.01LG	AR
54	9842040	Прокладка внеш. O 2.90 X внутр. O 1.01 X 0.04LG	SPACER 2.90ODX1.01IDX0.04LG	AR
54	9842041	Прокладка внеш. O 2.90 X внутр. O 1.01 X 10.02LG	SPACER 2.90ODX1.01IDX10.02LG	AR
55	9849236	Шайба контровочная диам.наруж.104.65мм, сталь	WASHER - RETAINING Steel, NOTCHED Od-104.65mm	2
56	9823443	Болт 1.00"x2.00GR5 PL	BOLT, HEX 1.00x2.00GR5 PL	2

04B01 Дифференциал оси задний				
Поз	Чертежный номер	Наименование	Description1	Кол-во
57	9849184	Стопорный винт Genesis	LOCK - BOLT, REAR AXLE ASSY Genesis	2
58	9823420	Подшипник конический 85.00IDX29.00THK	BRG CONE 85.00IDX29.00THK	2
59	9823418	Кольцо подшипника наружное 130.00ODX24.00THK	BRG CUP 130.00ODX24.00THK	2
60	82990703	Корпус полуоси	HOUSING, AXLE	2
60	9825978	Корпус полуоси Genesis	HOUSING - AXLE CASTING Machined, REAR Genesis	2
61	120093	Болт М16х80 8.8pl	Bolt Hex M16 X 80 8.8pl	26
62	572265	Кольцо подшипника наружное 5.91ODX1.06THK	BRG CUP 5.91ODX1.06THK	2
63	9636082	Уплотнение масляное внут. 04,75 х внеш. 06,01 х 0,	SEAL OIL 4.75IDX6.01ODX0.50W	2
64	9849289	Кольцо масляного уплотнения	RING OIL SEAL	2
65	9849185	Полуось 112", Genesis	SHAFT - REAR AXLE 112in Genesis	2
65	9849194	Полуось 96"	SHAFT REAR AXLE, 96in	2
66	9823343	Палец диам.5.00, длина 65.00	SPRING PIN 5.00 DIA X 65.00LG	3
67	572266	Подшипник конический 3.74IDX1.34THK	BRG CONE 3.74IDX1.34THK	2
68	9823317	Обойма подшипника наружная, диам.наруж.161.95 толщина 42.86мм	CUP - BEARING, Od-161.95 Thk-42.86mm	1
69	-	-	-	3
70	86014796	Диск тормозной задний Od-388.67mm	DISC - BRAKE REAR, Machined Cast Iron, Od-388.67mm	2

13. Колеса, весовые категории

01A01 Диск колеса переднего. Model:2145 Трактор Genesis II (01/03-)

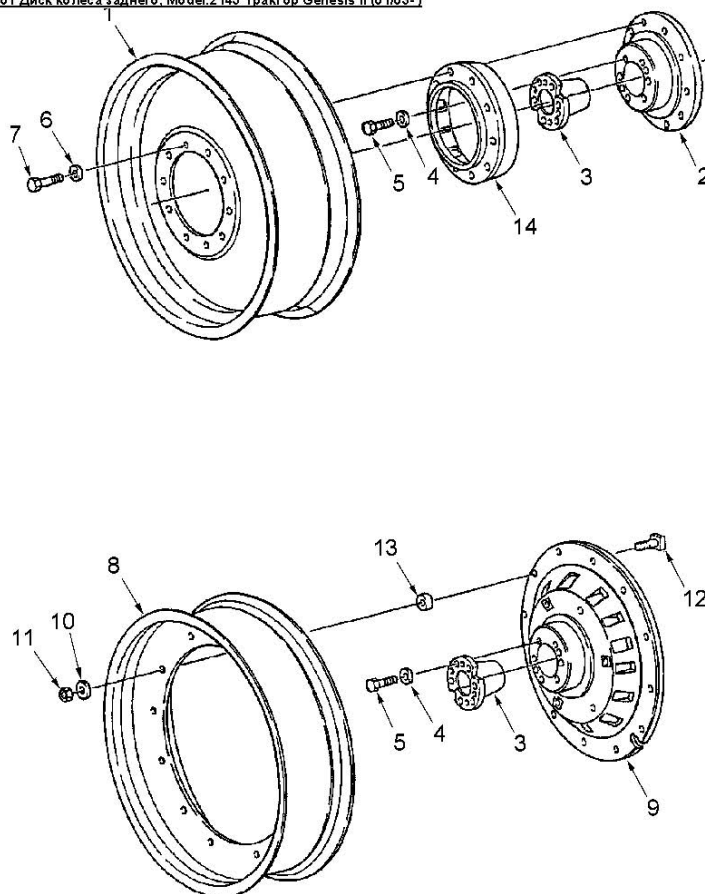


01A01 Диск колеса переднего

Поз	Чертежный номер	Наименование	Description1	Кол-во
1	86029101	Диск колеса, А-МАJ-34 x W15 Титан	WHEEL A-MAJ-34 x W15, TITAN (Cream)	2
1	86029541	Диск передний 16.1 x 14C	WHEEL-FRONT ASSY 16.1 x 14C (Cream)	2
1	86029567	Диск колеса в сборе 16 x W11C	WHEEL - ASSY 16 x W11C (Cream)	2
1	86029568	Диск колеса в сборе 54 x W12 Lhb	WHEEL - ASSY 54 x W12 Lhb (Cream)	2
2	13542	Болт 9/16"x1-1/8"	BOLT-HUB, 9/16in x 1-1/8" FRONT WHEEL	16
2	280726	Болт 0.56"UNFx1.75GR8 PL	BOLT, HEX 0.56UNFx1.75GR8 PL	16
3	262833	Шайба 0.59x1.313x0.250 PI, сталь	WASHER - STEEL, 0.59 x 1.313 x 0.250 PI	16
4	86028796	Диск колеса 28" x W15L - 0.531HLS	RIM-WAFFLE ASSY, 28 x W15L - 0.531HLS	2

01A01 Диск колеса переднего				
Поз	Чертежный номер	Наименование	Description1	Кол-во
4	86028797	Диск колеса 30" x Dww13	RIM-WHEEL Weld Assy 30 x Dww13 (Cream)	2
4	86029049	Диск колеса 28" x WH12, Титан	Rim Assy, 28" x WH12, with Dowel Pin	2
4	86029051	Диск колеса 38" x 10", Титан	Rim Assy, 38" x 10", Titan	2
4	86029052	Диск колеса 30" x Dww15	RIM / WAFFLE ASSY 30xdw - W15 (Cream)	2
4	86029053	Диск колеса 34" x W10	Rim Assy, 34" x W10, 4WD, with Dowel Pin	2
4	86029054	Диск колеса 34" x W13	Rim Assy, 34" x W13, with Dowel Pin	2
4	86029055	Диск колеса WA - MAJ 28xWI8L Титан	WHEEL WA - MAJ 28xWI8L TITAN	2
4	86029154	Диск колеса 34" x 15", Титан	Rim Assy, 34" x 15", Titan	2
5	86028792	Диск 34" Титан	Disc, 34", 12 Bolt, Titan	2
5	86028793	Диск 38" Титан	Disc, 38", 12 Bolt, Titan	2
5A	86028794	Диск 28"/30" Титан	DISC-WHEEL 12-BOLT, 28.30 MAJ (Cream) Titan	2
6	9845488	Болт RDHD SQ NK M16X2.0 PL	BOLT RDHD SQ NK M16X2.0 PL	16
7	394631	Шайба 17.00X34.00X4.00 HDN	WASHER 17.00X34.00X4.00 HDN	16
7	394631	Шайба 17.00X34.00X4.00 HDN	WASHER 17.00X34.00X4.00 HDN	32
8	392530	Гайка шестигранная M16 CLASS 10 PL	NUT HEX M16 CLASS 10 PL	16
8	392530	Гайка шестигранная M16 CLASS 10 PL	NUT HEX M16 CLASS 10 PL	32
9	86027228	Палец передней ступицы	STUD FRONT WHEEL HUB GENESIS	24
10	86030501	Гайка шестигранная HVY M22X1.5 класс 10PL	NUT HEX HVY M22X1.5 CLASS 10PL	24
11	9845587	Шайба 23.8X44.5X6.4 PL HDN	WASHER 23.8X44.5X6.4 PL HDN	24
12	86024173	Штифт	PIN - LOCATOR, DISC to RIM, WHEEL Assy	2

01B01 Диск колеса заднего, Model:2145 Трактор Genesis II (0103-)

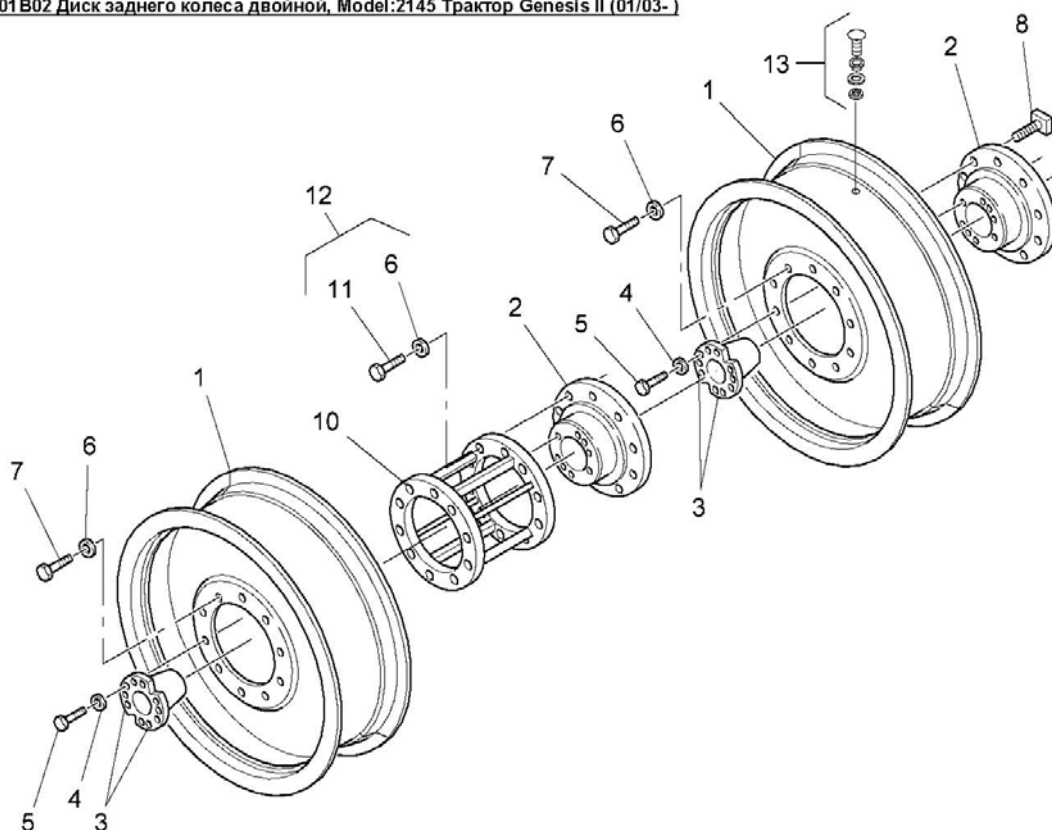


01B01 Диск колеса заднего

Поз	Чертежный номер	Наименование	Description1	Кол-во
1	86002909	Диск колеса в сборе 46 x Ddw16 Shb Титан	WHEEL Assy 46 x Ddw16 Shb; Titan (Bianco-White)	2
1	86029539	Колесо сварное 46 x W13	WHEEL Weld-ASSY 46 x W13 Shb	2
1	86029542	Диск колеса в сборе 42 x Ddw16-Shb Титан	WHEEL Assy 42 x Ddw16-Shb; Titan (Creme)	2
1	86029544	Диск колеса в сборе 42 x Ddw 18 ISO Титан	WHEEL-ASSY 42 x Ddw 18 Titan ISO (Cream)	2
1	86029545	Диск колеса в сборе 38 x Wh 18A Shb	WHEEL ASSY 38 x Wh 18A Shb (Cream)	2
1	86029546	Диск колеса 42 x Ddw 18 Shb, Титан	WHEEL-RIM ASSY, 42 x Ddw 18 Shb Titan (Cream)	2
1	86029547	Диск колеса в сборе 38 x W16 Shb Титан	WHEEL - ASSY, 38 x W16 Shb Titan (Cream)	2
1	86029548	Диск колеса в сборе 42 x Wh 18A ISO Титан	WHEEL-ASSY 38 x Wh 18A Titan ISO (Cream)	2
1	86029563	Диск колеса в сборе 42 x Dmw 28A Титан ISO	WHEEL - ASSY 42 x Dmw 28A Titan ISO (Cream)	2
1	86029566	Диск колеса в сборе 46 x W13 ISO	WHEEL - ASSY 46 x W13 ISO (Cream)	2
2	9845564	Ступица колеса	HUB-WHEEL, REAR ASSY 10-Bolt Genesis	2
3	9823285	Фиксатор клинообразный	WEDGE - MATCHED SET, ID-4.0in DUAL REAR WHEELS	2
3	9844868	Клин	WEDGE, A SET MATCHED	2
4	87366	Шайба плоская	WASHER - FLAT	12

01B01 Диск колеса заднего				
Поз	Чертежный номер	Наименование	Description1	Кол-во
5	9845479	Болт шестигранный 0.88 X 3.00GR5 PL	BOLT HEX 0.88 X 3.00GR5 PL	12
6	9845587	Шайба 23.8X44.5X6.4 PL HDN	WASHER 23.8X44.5X6.4 PL HDN	10
7	86508841	Болт G8 7/8"-14x6-1/4"	CAPSCREW HexHead 0.875in x 14 x 6.25in Gr8 Pl	20
7	9845584	Болт G8 7/8"-14x2-1/4"	CAPSCREW - HEXHD G8 7/8in x 14 x 2.250in	20
8	86029106	Диск колеса 42 x DDW18 Lhb	WHEEL-RIM ASSY, 42 x DDW18 Lhb (Cream)	2
8	86029536	Диск колеса в сборе 42 x Ddw 16 LHB Титан	WHEEL-ASSY 42 x Ddw 16 Titan LHB Crème	2
8	86029537	Диск колеса в сборе 38 x ddw18a Титан	WHEEL ASSY 38 x ddw18a Titan	2
8	86029538	Диск колеса в сборе 46 x DDW16 титан	WHEEL Assy 46 x Ddw6 Llb Titan (Cream)	2
8	86029540	Диск колеса 46 x W13 Lhb	WHEEL ASSY 46in X W13 Lhb (Cream)	2
8	86029550	Диск колеса в сборе 38 x Di 23A ISO	WHEEL - ASSY 38 x Di 23A ISO (Cream)	2
8	86029551	Диск колеса в сборе 38 x Mw 23A Lhb	WHEEL - ASSY 38 x Mw 23A Lhb (Cream)	2
8	86029552	Диск колеса в сборе 54 x W10 Lhb	WHEEL - ASSY 54 x W10 Lhb (Cream)	2
8	86029564	Диск колеса в сборе 50 x Dw12A Lhb Титан	WHEEL - ASSY 50 x Dw12A Lhb Titan (Cream)	2
9	86026588	Диск 50"/54"	DISC, WHEEL	2
9	86026589	Диск 50"	DISC, WHEEL	2
9	86026800	Диск 28"/30"	Disc, 28"/30"	2
9	86026801	Диск 34"	Disc, 34"	2
9	86026802	Диск 30"	Disc, 30"	2
9	86026803	Диск 38"	Disc, 38"	2
9	9845569	Диск заднего колеса	DISC REAL WHEEL-42 INCH	2
10	394632	Шайба плоская 21.00 x 39.00 x 4.00 сталь Pl	WASHER-STEEL Hdn Flat, 21.00 x 39.00 x 4.00	24
10	578092	Шайба 3/4	WASHER, 3/4 in Hardened	24
10	86019267	Шайба	WASHER	24
11	86026799	Гайка	NUT	24
11	86518194	Гайка 0.750NC GR8 PL	NUT HEX 0.750NC GR8 PL	24
11	9847024	Гайка шестигранная M20 CLASS 10 PL	NUT HEX M20 CLASS 10 PL	24
12	86013603	Болт SQHD 0.750 X 3.00GR8 PL	BOLT SQHD 0.750 X 3.00GR8 PL	24
12	86019268	Болт M16x1.5x58	BOLT	24
12	86026646	Болт M20x2.5x50	BOLT	24
13	9627846	Шайба 0.56 X1.00 X0.25, резина	WASHER - NEOPRENE FLAT, Id-0.56in Od-1.00in Thk-0.25in	12
14	9843238	Промежуточный диск 4"	SPACER-WHEEL 4.00in (Dark Grey)	2

01B02 Диск заднего колеса двойной, Model:2145 Трактор Genesis II (01/03-)

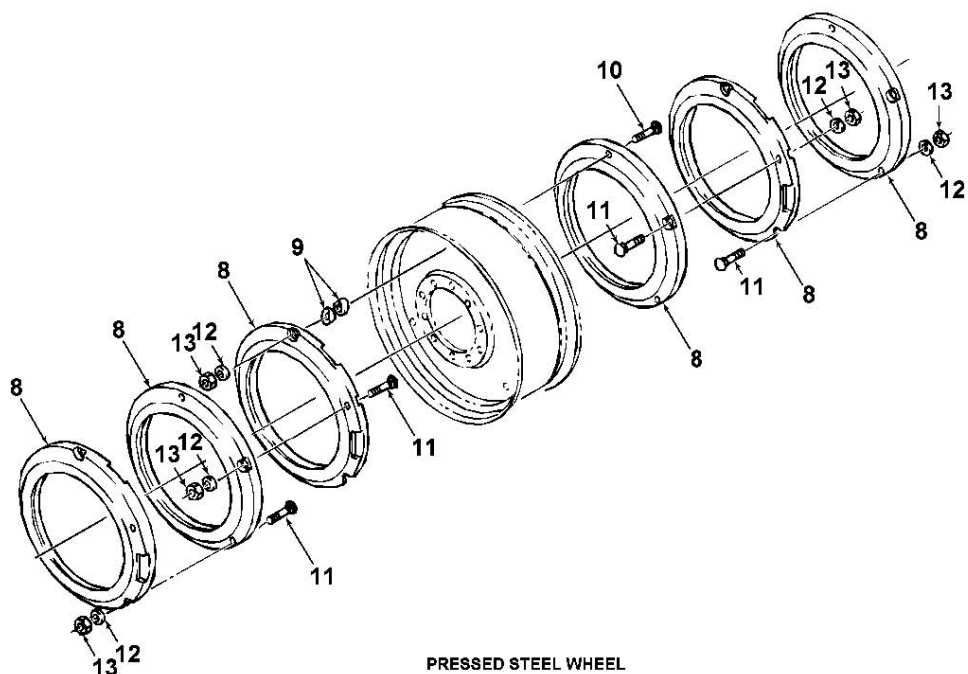
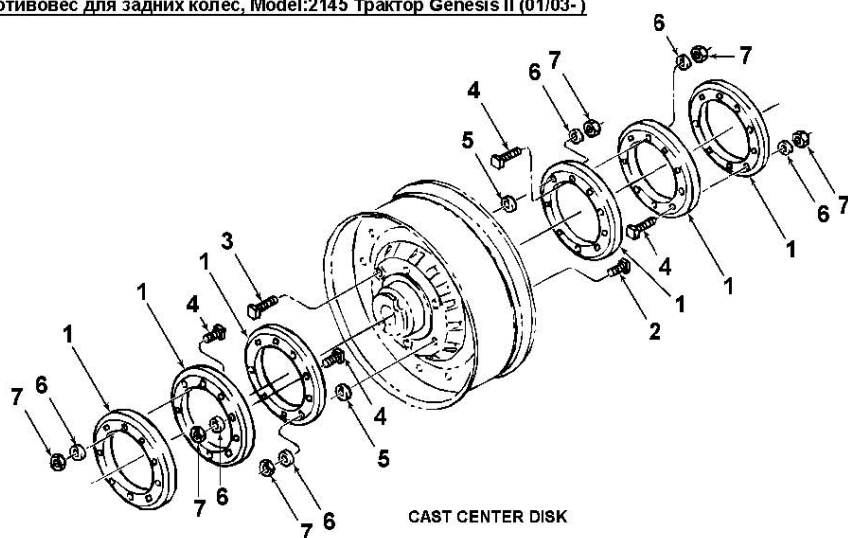


01B02 Диск заднего колеса двойной

Поз	Чертежный номер	Наименование	Description1	Кол-во
1	86029539	Колесо сварное 46 x W13	WHEEL Weld-ASSY 46 x W13 Shb	1
1	86029542	Диск колеса в сборе 42 x Ddw16-Shb Титан	WHEEL Assy 42 x Ddw16-Shb; Titan (Creme)	1
1	86029543	Диск колеса в сборе 46 x Ddw 16 SHB	WHEEL ASSY 46 x Ddw 16 SHB (Cream)	1
1	86029545	Диск колеса в сборе 38 x Wh 18A Shb	WHEEL ASSY 38 x Wh 18A Shb (Cream)	1
1	86029546	Диск колеса 42 x Ddw 18 Shb, Титан	WHEEL-RIM ASSY, 42 x Ddw 18 Shb Titan (Cream)	1
1	86029549	Диск колеса в сборе 38 x Dmw 23A ISO Титан	WHEEL-ASSY 38 x Dmw 23A Titan ISO (Cream)	1
2	9845564	Ступица колеса	HUB-WHEEL, REAR ASSY 10-Bolt Genesis	2
3	9823285	Фиксатор клинообразный	WEDGE - MATCHED SET, ID-4.0in DUAL REAR WHEELS	2
3	9844868	Клин	WEDGE, A SET MATCHED	2
4	87366	Шайба плоская	WASHER - FLAT	6
5	9845479	Болт шестигранный 0.88 X 3.00GR5 PL	BOLT HEX 0.88 X 3.00GR5 PL	6
6	9845587	Шайба 23.8X44.5X6.4 PL HDN	WASHER 23.8X44.5X6.4 PL HDN	10
7	9845584	Болт G8 7/8"-14x2-1/4"	CAPSCREW - HEXHD G8 7/8in x 14 x 2.250in	10
8	86507836	Болт 0.88 x 7.00gr5 PL	Bolt Hex 0.88 X 7.00gr5 PL	8
10	86014124	Проставка 15"	SPACER - DUAL WHEEL, 15in 10 Bolt	2

01B02 Диск заднего колеса двойной				
Поз	Чертежный номер	Наименование	Description1	Кол-во
11	86018502	Болт G8 7/8"-14x3"	CAPSCREW - HexHead, 0.88f x 3.00 Gr-8 Pl	20
12	280487	Болт G8 7/8"-9x2-1/4"	CAPSCREW, HexHead CL 8.8 0.88 x 2.25	20
13	86022110	Пробка	PLUG - WHEEL ASSY, BRASS / RUBBER, Titan 23 x 38	1
	86018543	Комплект деталей удлинения оси	KIT - AXLE EXTENSION 710 DUALS	1

01C01 Противовес для задних колес, Model:2145 Трактор Genesis II (01/03-)

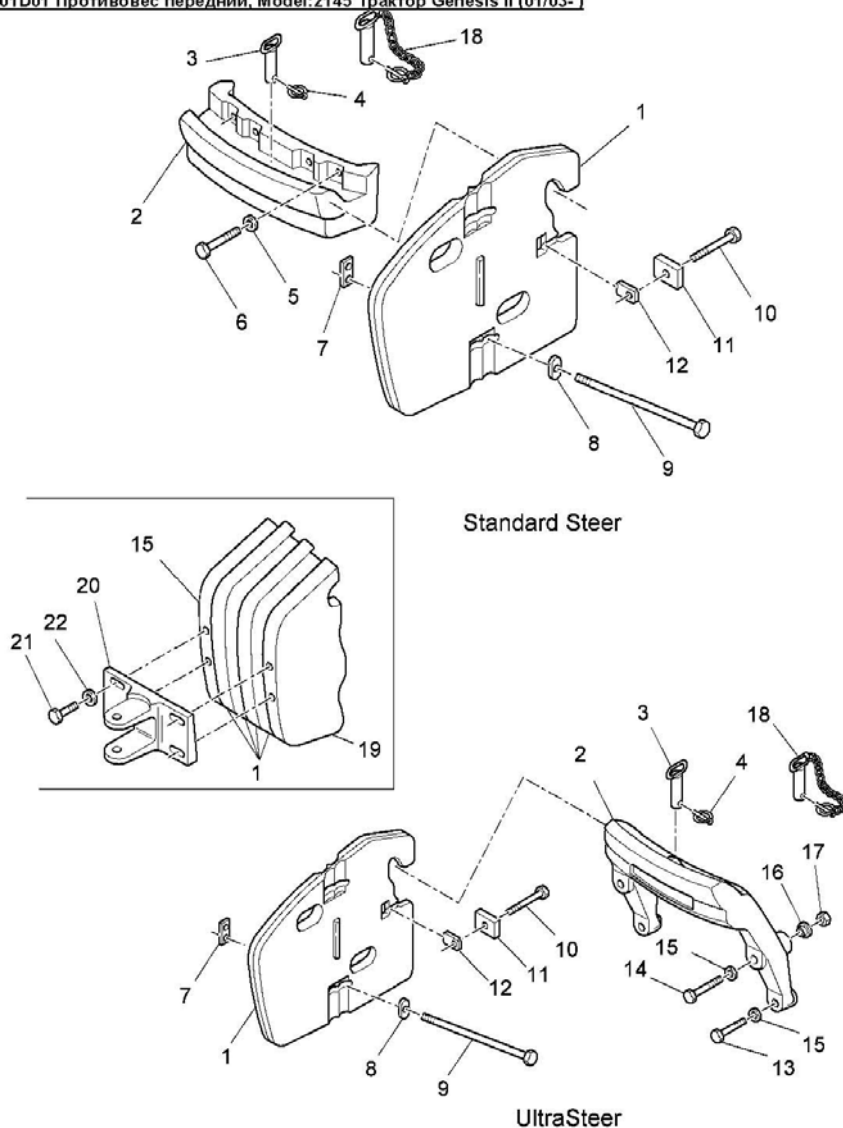


01C01 Противовес для задних колес

Поз	Чертежный номер	Наименование	Description1	Кол-во
1	86027370	Груз колес 39 кг	WEIGHT WHEEL, 39kg (CAST RIM) LANDINI GREY	AR
1	86503080	Груз колес 450LB	WEIGHT, 450LB	2
2	86508348	Болт 0.620"x4.75GR5 PL	BOLT, SQHD 0.620x4.75GR5 PL	6
2	9849458	Болт 0.62x4.00PL	BOLT, SQHD 0.62x4.00PL	6
3	86508349	Болт 0.620"x7.75GR5 PL	BOLT, SQHD 0.620x7.75GR5 PL	6
3	9849579	Болт G5 5/8"-11x7-3/4"	CAP SCREW	6
4	9628008	Болт 0.625"x2.75	BOLT, SQHD 0.625x2.75	30
5	230888	Шайба	WASHER	12
6	140048	Шайба M16 PL	WASHER LOCK M16 PL	AR

01C01 Противовес для задних колес				
Поз	Чертежный номер	Наименование	Description1	Кол-во
6	9824360	Шайба диам.внутр.16.00 наруж.28.00 толщина 3.00мм, сталь Hdn Pl	WASHER - FLAT Steel, Id-16.0 Od- 28.0 Thk-3.0mm Hdn Pl	36
7	280374	Гайка G5 5/8"-11	NUT - Hex 0.620nc Gr5 Pl	36
8	86029114	Груз заднего колеса 39 кг	WEIGHT - WHEEL Rear, 39kg Casting (Steel Rim) (Cream)	AR
8	86502379	Груз заднего колеса	WEIGHT - WHEEL REART, Casting Mchined, (Landini Grey)	AR
9	86507405	Втулка груза	SPACER,WEIGHT	18
10	86505260	Болт 0.62 X 4.75gr8 Pl	Bolt Carr 0.62 X 4.75gr8 Pl	6
11	280509	Болт 0.62x3.25GR5 PL	BOLT, CARR 0.62x3.25GR5 PL	24
12	140048	Шайба M16 PL	WASHER LOCK M16 PL	AR
12	9824360	Шайба диам.внутр.16.00 наруж.28.00 толщина 3.00мм, сталь Hdn Pl	WASHER - FLAT Steel, Id-16.0 Od- 28.0 Thk-3.0mm Hdn Pl	30
13	280374	Гайка G5 5/8"-11	NUT - Hex 0.620nc Gr5 Pl	30
13	85700693	Контргайка 5/8" - 11	NUT, LOCK, GC, 5/8" - 11	AR

01D01 Противовес передний, Model:2145 Трактор Genesis II (01/03-)

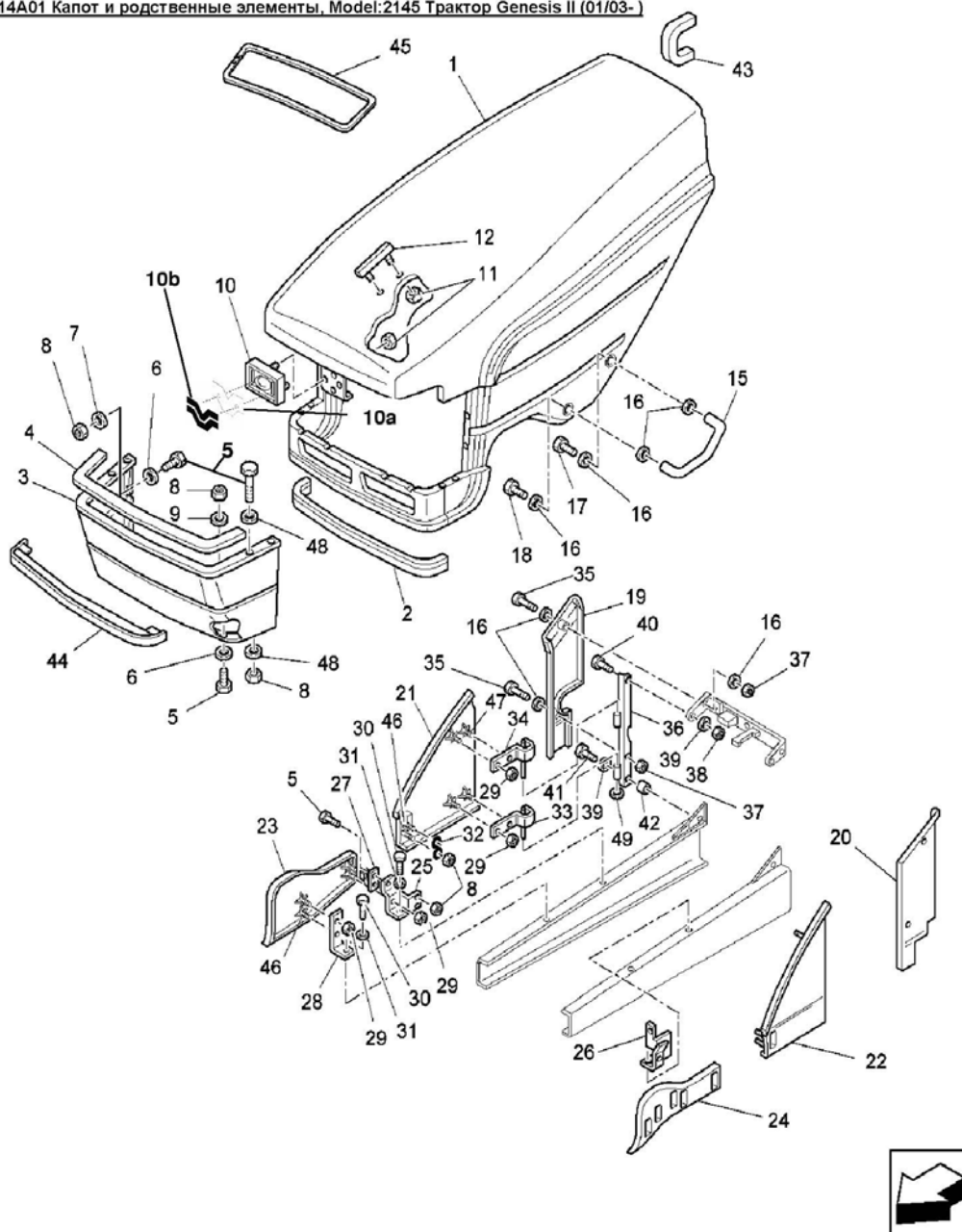


01D01 Противовес передний				
Поз	Чертежный номер	Наименование	Description1	Кол-во
1	86027307	Груз передний, 110 кг	FRT WEIGHT-110KG	AR
1	86027308	Груз передний, 40 кг	FRT WEIGHT-40KG	AR
2	86501942	Крепление передних грузов	SUPPORT, FRONT WEIGHT	1
2	9842387	Упор переднего противовеса	BRACKET - WEIGHT, FRONT GENESIS	1
3	9821126	Палец	PIN	1
4	285312	Палец Dia-0.3125in Lth-2.344in	PIN-KLIK, RING-LOCK, Dia-0.3125in Lth-2.344in	1
5	322359	Шайба стопорная BV M20 PL	WASHER-LOCK STEEL, Belleville M20 PI	6
6	86500412	Болт M20x2.5x80 C10.9	CAPSCREW - HexHead CI-10.9 M20 Lth-80mm	6
7	9842376	Гайка специальная M16x2	NUT - CLAMPING Special, 2 x M16 x 2.0 - 6H	4
8	9842375	Шайба плоская специальная M16, 30 x 50мм	WASHER-STEEL Flat, SPECIAL M16 30 x 50mm	4

01D01 Противовес передний				
Поз	Чертежный номер	Наименование	Description1	Кол-во
9	9628133	Болт М16х2.0х470.0 CI-8.8	CAPSCREW HexHead M16 - 2.0 x 470.0 CI-8.8	4
9	9842373	Болт М16х255	CAPSCREW 8.8P M16 x 255	4
10	362573	Болт М16х150 8.8pl	BOLT HEX, M16 X 150 8.8pl	2
11	86506332	Фиксатор переднего груза Genisis	PLATE - CLAMP SPECIAL, Frt Weights Genisis	2
12	86018009	Гайка специальная М16	NUT-SPECIAL M16 x 2-6H, WEIGHTS ASSY	2
13	280577	Болт 1.00 x 15.0gr5 Pl	Bolt Hex 1.00 X 15.0gr5 Pl	2
14	86502904	Болт G5 1"-8x21"	CAPSCREW - HexHead Gr-5 1.00 x 21.0 Pl	2
15	87367	Шайба плоская герметизирующая	WASHER - FLAT STEEL, Id-1.00 x Od-2.00 x Thk- 0.134in	4
16	86502890	Кольцо толщина 0.50	SPACER, 0.50 THK	2
17	9849633	Гайка 1.00 GR5 PL	NUT, 1.00 GR5 PL	2
18	9820998	Палец	PIN ASSY, FRONT TOW HOOK	1
19	86027325	Груз передний 40 кг	WEIGHT, FRONT 40kg TWO HOOK	2
20	86504291	Буксировочный крюк	HOOK - TOW Machined Casting, FRONT WEIGHT Assy	1
21	86512676	Болт М20х60 12.9PL	BOLT, SCKT M20x60 12.9PL	4
22	322359	Шайба стопорная BV М20 PL	WASHER-LOCK STEEL, Belleville M20 Pl	4

14. Рама, листовой металл, решетка и отделка

14A01 Капот и родственные элементы, Model:2145 Трактор Genesis II (01/03-)

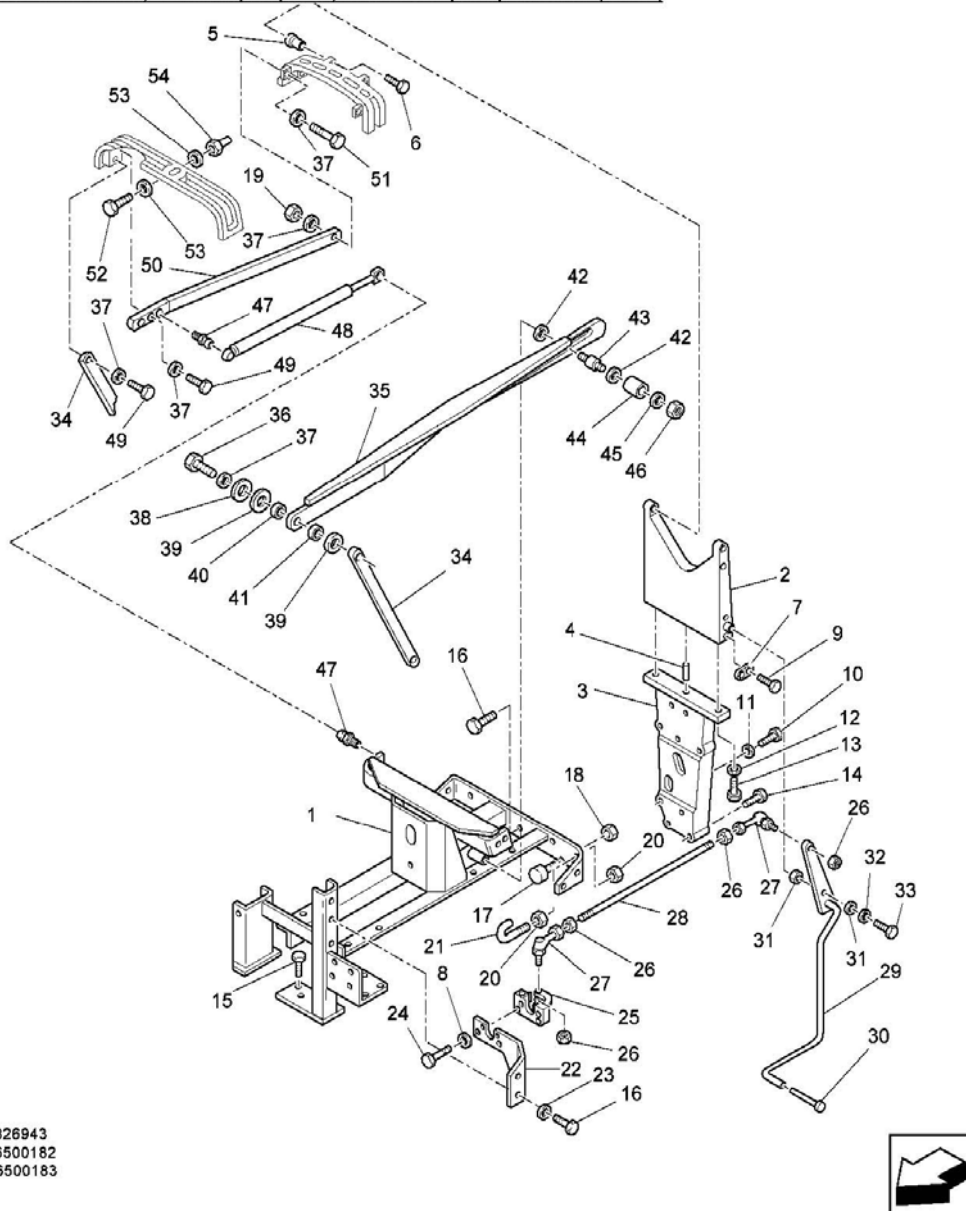


14A01 Капот и родственные элементы				
Поз	Чертежный номер	Наименование	Description1	Кол-во
1	86028054	Корпус верхний	HOOD - UPPER & GRILLS Assy, BVI Red	1
1	86028064	Капот BVI L4WD	HOOD - UPPER ASSY Homol BVI Red Genesis	1
2	86012480	Нижнее уплотнение капота	SEAL HOOD LOW	1
3	86011593	Решетка капота	GRILL - WIDE HOOD, NASO Genesis	1
3	86011736	Решетка радиатора	GRILL - WIDE HOOD, ISO Homologated Genesis	1
4	86503043	Уплотнение 24W длина 1115	SEAL, 24.00Wx1115LG	1

14A01 Капот и родственные элементы				
Поз	Чертежный номер	Наименование	Description1	Кол-во
5	120100	Болт М30х1.0х20 CI-8.8	CAPSCREW, HexHd CI-8.8 M30 X 1.0 x 20 PI	19
6	140040	Шайба 6.96 x 22.00 x 2.00, сталь	WASHER - FLAT Steel, 6.96 x 22.00 x 2.00	19
7	213137	Шайба диам.внутр.0.266 наруж.1.00 толщина 1.25" PI, сталь	WASHER - FLAT Steel Id-0.266 Od-1.000 Thk-0.125in PI	4
8	86514335	Контргайка с нейлоновой вставкой М6 класс 10 PL	NUT LOCK NYLON M6 CLASS10 PL	23
9	9824259	Шайба диам.внутр.6.62, наруж.12.0, толщина 1.6мм, сталь	WASHER - STEEL, Id-6.62mm Od-12.0mm Thk-1.60	7
10	9860044	Фонарь передний	BEZEL-TRIM, HEADLIGHT	1
10a	86028097	Уплотнитель эмблемы	GASKET HOOD EMBLEM	1
10b	86027792	Эмблема BVI	HOOD EMBLEM BVI	1
11	9847773	Гайка М5	NUT--M5	6
12	9846306	Прицел	HOOD SIGHT - Genisis	1
15	86501363	Ручка левая	HANDLE, L.H.	1
15	86501364	Ручка правая	HANDLE, R.H.	1
16	350240	Шайба диам.внутр.9.00 наруж.20.00 толщина 4.00мм, сталь	WASHER - FLAT Steel, Id-9.0 Od-20.0 Thk-4.0mm	14
17	120106	Болт М8х40 8.8 PL	BOLT, HEX M8x40 8.8 PL	2
18	43128	Болт М8х1.25х30 CL8.8	CAPSCREW - HexHead CL8.8 M8 x 1.25 x 30	2
19	86028061	Задний щиток правой стороны	PANEL - SIDE RH REAR; Molded Fiberglass (Red)	1
20	86028060	Задний щиток левой стороны	PANEL - SIDE LH REAR; Molded Fiberglass (Red)	1
21	86028063	Боковина капота, правая задняя	DOOR - REAR HOOD Assy / RH SIDE (Red)	1
22	86028062	Боковина капота, левая задняя	DOOR - REAR HOOD Assy / LH SIDE (Red)	1
23	86028059	Основание капота правое	FOUNDATION ASSY, RH BVI RED	1
24	86028058	Основание капота левое	FOUNDATION - LH HOOD Assy, Molded Fiberglass (Red)	1
25	9860020	Кронштейн правый	LATCH, MOUNT WA RH	1
26	86509015	Кронштейн левый	LATCH, MOUNT WA L.H.	1
27	9841069	Фиксатор	CLIP-RETAINER, Spring Carbon Steel, HOOD ASSY	2
28	86506661	Кронштейн	BRACKET	2
29	86505868	Гайка шестигранная USR M 8 PL	NUT HEX FLG USR M 8 PL	16
30	43138	Болт М10х1.5х20 CI 8.8	CAPSCREW - HexHead CL8.8 M10 - 1.50 x 20	4
31	140045	Шайба стопорная BV M10 PL	WASHER-LOCK, BELLEVILLE M10 PI	4
32	9860021	Фиксатор	LATCH - HOOD Genisis	2
33	9841530	Фиксатор левый	HINGE, L.H. WA	1
33	9841531	Фиксатор правый	HINGE, R.H.	1
34	86502054	Фиксатор левый	HINGE, L.H. WA ISO	1
34	86502055	Фиксатор правый	HINGE, RH WA ISO	1
35	9849829	Болт CI-10.9 M8 x 1.25 x 8	SCREW - BUTTON HEAD, HexSocket	4

14A01 Капот и родственные элементы				
Поз	Чертежный номер	Наименование	Description1	Кол-во
			CI-10.9 M8 x 1.25 x 8	
36	86013551	Кронштейн правый	BRACKET, WA RH	1
36	9844557	Кронштейн левый	BRACKET, WA L.H.	1
37	86629542	Контргайка M8x1.25	NUT, LOCK, M8 X 1.25	4
38	337475	Гайка M12x1.75	NUT, HEX M12 CLASS 10PL	2
39	140046	Шайба стопорная M12 PL	WASHER - LOCK Belleville, M12 PI	4
40	9706687	Болт шестигранный M12 X 30 8.8PL	CAPSCREW - HexHead M12 x 30 CI-8.8pl	2
41	9706702	Болт M12x50 CI-8.8	CAPSCREW - HexHead, M12 x 50 CI-8.8 PI	2
42	9844558	Кольцо диам.наруж. 31.75 внутр.13.0 толщина 14.5	SPACER - Steel, Id-13.0 Od-31.75 Thk-14.5	2
43	86523239	Окантовка	TRIM, EDGE	1
44	86011603	Опора решетки	CAP-GRILL, GENESIS HOOD TOP	1
45	86011604	Решетка радиатора	GRILL - TOP HOOD	1
46	9841568	Шпилька M8 X 15 PL, специальная	STUD M8 X 15 PL SPECIAL	16
47	9841569	Болт	STUD	4
48	80701	Шайба 0.312 x 0.734 x 0.065 PI, сталь	WASHER - FLAT Steel, 0.312 x 0.734 x 0.065 PI	4
49	272464	Стопорное кольцо диам.0.38	RING, RETAINING EXT 0.38DIA	2

14A02 Замок капота, тяги в сборе с рамой, Model:2145 Трактор Genesis II (01/03-)



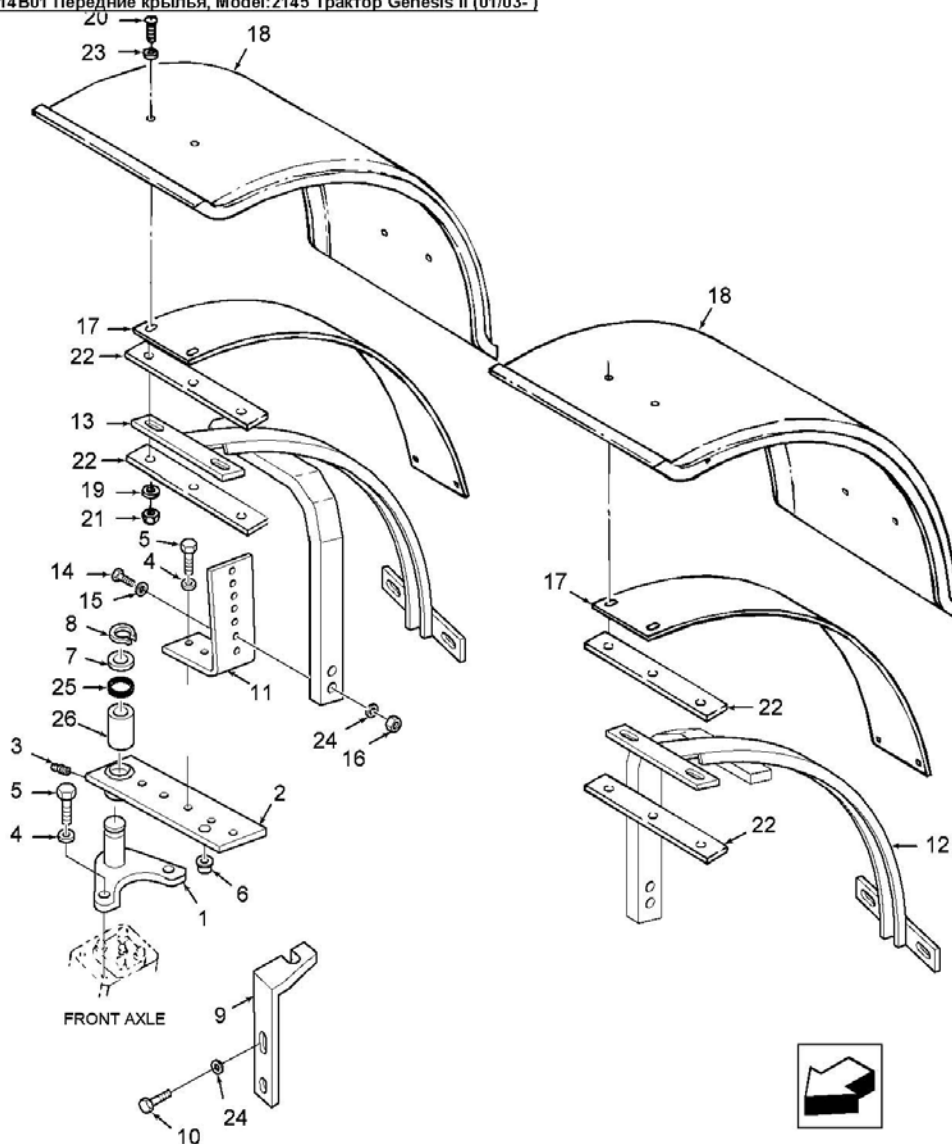
9826943
86500182
86500183

14A02 Замок капота, тяги в сборе с рамой				
Поз	Чертежный номер	Наименование	Description1	Кол-во
1	86010992	Опора замка капота	SUPPORT - ASSY, HOOD RELEASE	1
2	86010938	Опора капота задняя верхняя	SUPPORT, HOOD REAR UPPER	1
3	86011423	Опора капота задняя нижняя	SUPPORT, HOOD REAR LOWER-GENESIS	1
4	280752	Штифт 3.2x25мм	PIN - DOWEL 0.62 x 1.50 Na2047	1
5	9846307	Втулка диам.внутр.0.626 наруж. 0.687 длина 1.155"	BUSHING,NYLON POLYMER-i.d. .626 x o.d. .6870 x o.a.l. 1.155	2
6	9845583	Болт 0.50"x2.0"	BOLT-SHOULDER 0.50in-13Unc 3A, Lth-2.0in SPL	2
7	86500619	Регулятор крышки	ADJUSTER,HOOD	2
8	322357	Шайба M6 PI	WASHER - LOCK, BELLEVILLE M6 PI	4
9	9707580	Болт 0.25x0.75 Gr-5 PI	CAPSCREW - HexHead 0.25 x 0.75 Gr-5 PI	2
10	12934	Болт Gr5 7/16-14x3.0"	CAPSCREW HexHead, Gr5 PI, 7/16 - 14 x 3	3

14A02 Замок капота, тяги в сборе с рамой				
Поз	Чертежный номер	Наименование	Description1	Кол-во
			3.0in	
11	9790555	Шайба 0.469X0.750X0.095 HDN	WASHER 0.469X0.750X0.095 HDN	3
12	122432	Шайба, 0.670x1.620x0.235PL	WASHER, 0.670x1.620x0.235PL	2
13	120090	Болт М16х50 8.8Pl	CAPSCREW - HexHead M16 x 50 8.8Pl	2
14	88604	Болт G5 7/16"-14x2-1/2"	CAP SCREW	1
15	9706729	Винт с гексагональной головкой 0.44 x 1.00 Gr-5 Pl	CAPSCREW - HexHead, 0.44 x 1.00 Gr-5 Pl	5
16	9706687	Болт шестигранный М12 X 30 8.8PL	CAPSCREW - HexHead M12 x 30 Cl-8.8pl	5
17	9844656	Отбойник	BUMPER RUBBER	1
18	523282	Гайка 1/4"- 20 Pl	NUT - HEX Flanged USR 1/4"- 20 Pl	1
19	100016	Гайка М10 x 1.5	NUT-HEX, Cl-8, Pl M10 x 1.5	2
20	9706690	Гайка М8 x 1.25	NUT-HEX, CL8 M8 x 1.25	2
21	86503332	Болт М8х1.25х80	BOLT-HOOK, M8 x 1.25 - 6, Bolt Lth-80mm Plt	1
22	9846920	Кронштейн левый	BRACKET, LATCH	1
23	140046	Шайба стопорная М12 PL	WASHER - LOCK Belleville, M12 Pl	2
24	120101	Болт CL 8.8, М6 x 1 x 30	SCREW, CAP	4
25	9826947	Замок	LATCH ASSEMBLY	1
26	86509309	Гайка 1/4 - 28	NUT, HEX 1/4 - 28nf Grd 5 Pl	4
27	86503167	Шарнир 0.25 с пальцем	JOINT, BALL 0.25 WITH STUD	2
28	9844654	Стержень	ROD, THREADED SPECIAL	1
29	9844653	Рычаг	LATCH, RELEASE WA	1
30	9844655	Рукоятка рычага замка капота	GRIP, VINYL	1
31	9844657	Шайба диам.внут.12.9, наруж.25.4, толщина 4.75	WASHER - SHOULDER, NYLON Id-12.9 Od-25.4 Thk-4.75	2
32	86511324	Шайба 13.27X24.00X2.500 PL	WASHER 13.27X24.00X2.500 PL	1
33	86500620	Болт 3/8"-16x7/8"	BOLT, SHOULDER	1
34	86012626	Рейка боковая	STRAP, SIDE	1
35	9844626	Направляющая	LATCH - SLIDE Weld Assy, HOOD LIFT LINKAGE Genesis	1
36	120069	Болт М10х1.5х50 Cl-8.8	CAPSCREW HexHead Cl-8.8 Pl, M10 x 1.5 x 50	1
37	140045	Шайба стопорная BV M10 PL	WASHER-LOCK, BELLEVILLE M10 Pl	10
38	213404	Кольцо	SPACER	1
39	9844766	Шайба 19.51x36.20x2.54 нейлон	WASHER NYLON 19.51X36.20X2.54	2
40	9844759	Кольцо диам.наруж. 19.05 внутр.10.50 толщина 11.50	SPACER - Steel, Od-19.05 Id-10.50 Thk-11.50	1
41	9844767	Шайба диам.внутр.19.18 наруж. 25.4 толщина 5.16	BUSHING - NYLON, Id-19.18 Od-25.4 Lth-5.16	1
42	9844764	Шайба диам.внутр.13.34, наруж.34.93, толщина 3.18мм, нейлон	WASHER-NYLON ID-13.34mm OD-34.93mm Thk-3.18mm	2
43	86502851	Шпилька М10 X 35 8.8PL	STUD M10 X 35 8.8PL	1
44	86505160	Втулка диам.внутр.10.30 наруж. 12.70 длина 11.10	BUSHING, 10.30IDx12.70ODx11.10L	1
45	394629	Шайба диам.внутр.10.5, наруж.24.0, толщина 3.0мм, сталь Pl	WASHER-STEEL, ID-10.5mm OD-24.0mm Thk-3.0mm Pl	1
46	100037	Гайка стопорная CL-8 M10	NUT - LOCK Stl, CL-8 M10 Plated	1

14A02 Замок капота, тяги в сборе с рамой				
Поз	Чертежный номер	Наименование	Description1	Кол-во
47	86026275	Шарнир газовой пружины	STUD-BALL, GAS STRUT MOUNT	4
48	86026276	Газовая стойка капота в сборе	STRUT - GAS SPRING, HOOD Assy, Genisis 70-Series / BVI	2
49	43140	Болт M10x30 CI-8.8	CAPSCREW - HexHead CI-8.8 M10 x 30	5
50	9841287	Верхняя планка	STRAP-UPPER, HEAD RELEASE ASSY	2
51	120068	Винт с гексагональной головкой M10 x 40 CI-8.8 PI	CAPSCREW - HexHead M10 x 40 CI-8.8 PI	2
52	12047	Болт G5 3/8"-16x4"	CAPSCREW HexHead Gr-5 PI 0.38in x 4.00in	1
53	9841601	Шайба диам.внутр.0.421 наруж.1.555 толщина 0.213ммPI, сталь	WASHER - FLAT STEEL, Id-0.421 Od-1.555 Thk-0.213 PI	2
54	9826951	Винт 0.875" длина 1.60"	PIN-STRIKER 0.875in HexHead, Lth-1.60in, HOOD RELEASE	1

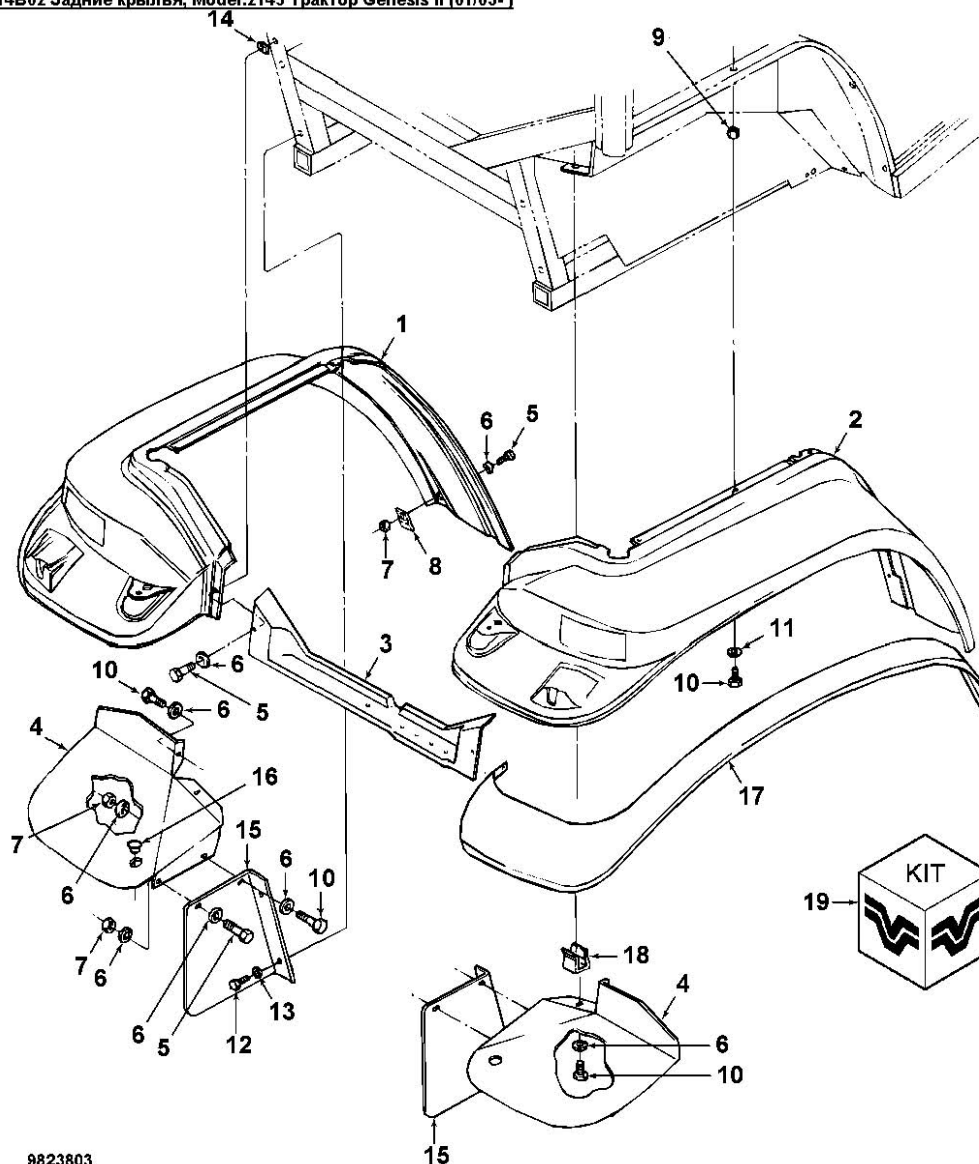
14B01 Передние крылья, Model:2145 Трактор Genesis II (01/03-)



14B01 Передние крылья				
Поз	Чертежный номер	Наименование	Description1	Кол-во
1	86024687	Крепление крыла	PIVOT Weld-Assy, DYNAMIC FENDER MOUNT, Genesis	2
2	86025541	Рычаг крепления брызговика правая сторона	LEVER ASSY RH DYNAMIC FENDER	1
2	86026637	Рычаг крепления брызговика левая сторона	LEVER ASSY LH DYNAMIC FENDER	1
3	80710	Штуцер для подвода смазки 1/8-27NPT	FITTING-GREASE Lf P 8-27 Extra Short	2
4	140048	Шайба M16 PL	WASHER LOCK M16 PL	4
5	120090	Болт M16x50 8.8Pl	CAPSCREW - HexHead M16 x 50 8.8Pl	4
6	86025554	Втулка	BUSHING-POLYURETHANE 80A-Duro BLACK	2
7	86511328	Шайба 25.33 x 44.00 x 4.00 сталь Pl	WASHER-STEEL Pl, 25.33 x 44.00 x 4.00	2
8	370002	Стопорное кольцо диам.25.00мм	RING-RETAINING, EXT Dia-25.00mm	2
9	86025546	Кронштейн левый	BRACKET, GENESIS LH PN GUIDE	1

14B01 Передние крылья				
Поз	Чертежный номер	Наименование	Description1	Кол-во
9	86025569	Кронштейн правый	BRACKET - PIN GUIDE RH, FRONT FENDERS Assy	1
10	300389	Болт M12x35 8.8pl	Bolt Hex M12 X 35 8.8pl	8
11	86025568	Кронштейн переднего крыла	BRACKET, SUPPORT DYNAMIC FENDER	2
12	86025547	Крепление левого крыла	SUPPORT, ARM WA LH FENDER MTG	1
13	86025548	Крепление правого крыла	SUPPORT, ARM WA RH FENDER MTG	1
14	9706693	Болт M12x60 CI-8.8	CAPSCREW - HexHead, M12 x 60 CI-8.8 PI	4
15	140046	Шайба стопорная M12 PL	WASHER - LOCK Belleville, M12 PI	8
16	9706685	Гайка M12x1.75	NUT - HEX CL8 M12 x 1.75	4
17	9844736	Опора передних крыльев, Genesis	SUPPORT - STEEL LINNER, FRONT FENDERS, Genesis	2
18	86025631	Крыло переднее, ширина 470мм, Genesis	FENDER - FRONT 470mm WIDE Genesis	2
18	86025632	Крыло переднее, ширина 520мм, Genesis	FENDER - FRONT 520mm WIDE Genesis	2
18	86025633	Крыло переднее, ширина 620мм, Genesis	FENDER - FRONT 620mm WIDE Genesis	2
19	86511315	Шайба 8.62X16.00X1.60 PL	WASHER 8.62X16.00X1.60 PL	8
20	9671714	Болт шестигранный FLG M 8 X 25 8.8PL	CAPSCREW - HexHead Flange 8.8PI M8 x 25	8
21	43442	Контргайка M8 x 1.25	Nut, Lock, CI 8, M8 x 1.25	8
22	86002522	Кронштейн переднего крыла	BRACKET-MOUNT FRONT FENDER, Dana FWD Axle	4
23	9846522	Шайба диам.внутр.0.343 наруж.1.155 толщина 0.12" PI, сталь	WASHER - FLAT Steel M8 PI, Id-0.343 Od-1.155 Thk-0.12in	8
24	140018	Шайба диам.внутр.13.93 наруж.24.00 толщина 2.50мм PI, сталь	WASHER - FLAT Steel M12, Id-13.93 Od-24.00 Thk-2.50mm PL	4
25	86025544	Сальник, полиуретан	SEAL-ROD WIPER, Polyurethane, HYDRAULIC CYLINDER	2
26	86025545	Втулка 30 мм	BUSHING-30 MM	2
27	86029294	Набор передних брызговиков 470 мм	KIT (#910) - FRONT FENDERS 470 MM - Carraro Axles Only	1
27	86029890	Набор передних брызговиков 520 мм	KIT (#911) - FRONT FENDERS 520 MM - Carraro Axles Only	1
27	86029891	Передние крылья 620мм, набор №912	KIT (#912) - FRONT FENDERS 620 MM - Carraro Axles Only	1
28	86033783	Прокладка	SHIM - DYNAMIC FENDER (Genesis)	AR

14В02 Задние крылья, Model:2145 Трактор Genesis II (01/03-)



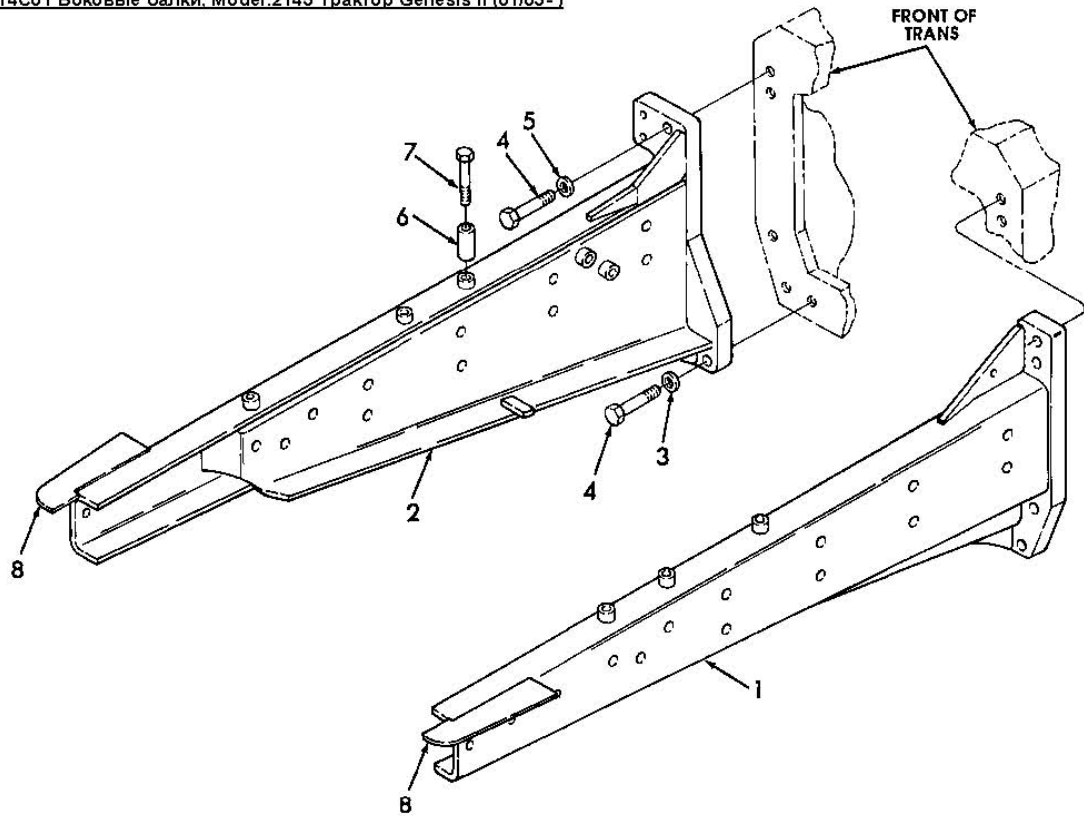
9823803
9824167
88500181

14В02 Задние крылья

Поз	Чертежный номер	Наименование	Description1	Кол-во
1	86028066	Брызговик кабины задний левый красный	FENDER - MOULDED, REAR CAB Genesis, LH BVI-Red	1
2	86028067	Крыло заднее правое, Genesis	FENDER - MOULDED, REAR CAB Genesis, RH BVI-Red	1
3	86028065	Поперечина крыльев	FENDER - CROSSOVER Molded Fiberglass (Red)	1
4	9860046	Козырек крыла	SHIELD, FENDERWELL L.H.	1
4	9860047	Брызговик правого крыла	FENDERWELL SHIELD RH	1
5	9849829	Болт CI-10.9 M8 x 1.25 x 8	SCREW - BUTTON HEAD, HexSocket CI-10.9 M8 x 1.25 x 8	4
6	350240	Шайба диам.внутр.9.00 наруж.20.00 толщина 4.00мм, сталь	WASHER - FLAT Steel, Id-9.0 Od-20.0 Thk-4.0mm	4
7	412250	Контргайка M8x1.25	LOCKNUT, NYLON HEX	4
8	9844122	Фиксатор крыла Genesis	CLIP - FENDER, EXTENSION	2

14B02 Задние крылья				
Поз	Чертежный номер	Наименование	Description1	Кол-во
			MOUNTING Genesis	
9	9845315	Гайка M8x1.25	NUT - RETAINER M8 x 1.25, (Nylon Cage)	10
10	43127	Болт M8x25 CI-8.8	CAPSCREW - HexHead M8 x 25 CI-8.8Pltd	16
11	9846522	Шайба диам.внутр.0.343 наруж.1.155 толщина 0.12" Pl, сталь	WASHER - FLAT Steel M8 Pl, Id-0.343 Od-1.155 Thk-0.12in	10
12	86507026	Винт с гексагональной головкой M10 x 25 CI-8.8	CAPSCREW - HexHead M10 x 25 CI-8.8	4
13	86507025	Шайба BK M10	WASHER BK M10	4
14	PL	Топливный цилиндр	Purchase Locally - Part Not Sold Separately	2
15	86500311	Экран левого крыла	EXTENSION-FENDER LH, REAR WHEEL WELL	1
15	86500312	Экран правого крыла	EXTENSION-FENDER RH, REAR WHEEL WELL	1
16	784122	Пробка	Plug	2
17	86500601	Накладка левого крыла	EXTENSION, FENDER LH W/TAPE	1
17	86500602	Накладка правого крыла	EXTENSION, FENDER RH W/TAPE	1
18	86504835	Фиксатор	CLIP	32
19	86505861	Заднее крыло, набор №920	KIT (#920) - EXTENSIONS - REAR FENDER	1

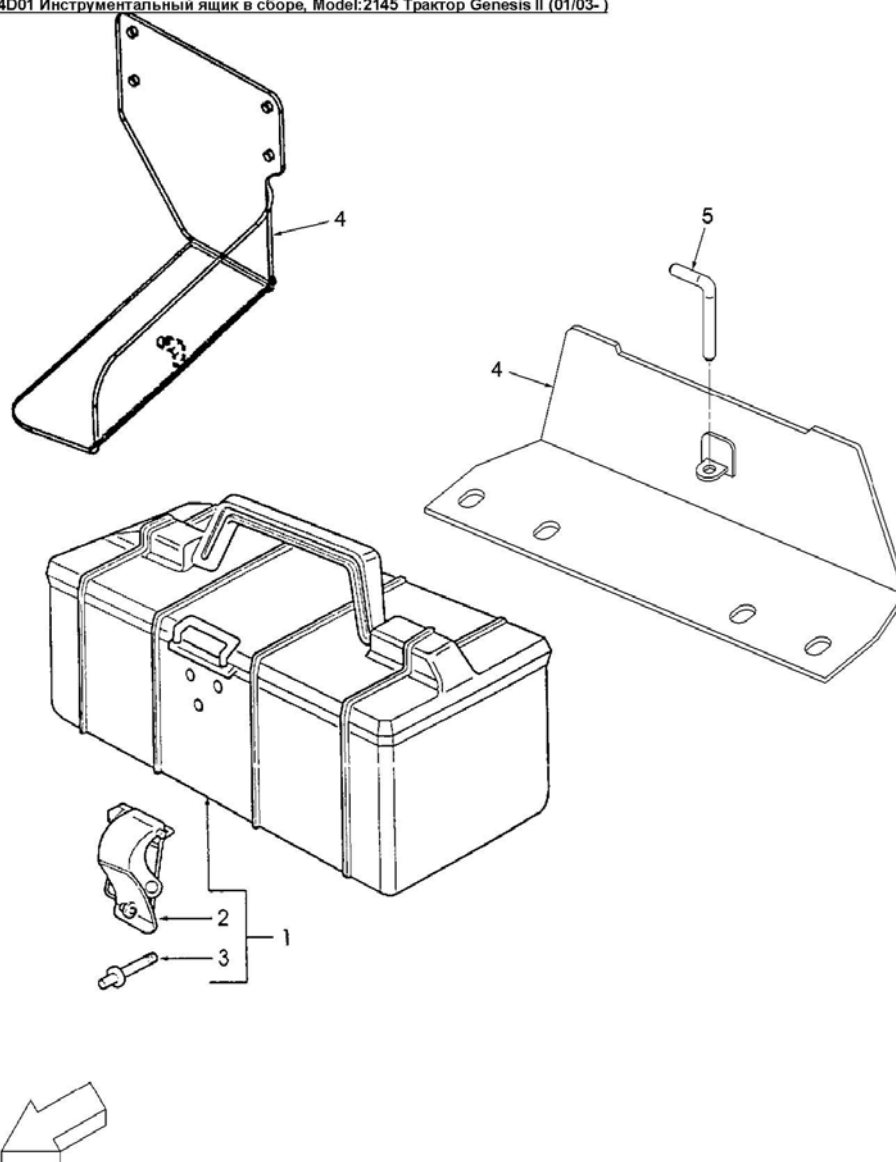
14C01 Боковые балки, Model:2145 Трактор Genesis II (01/03-)



14C01 Боковые балки				
Поз	Чертежный номер	Наименование	Description1	Кол-во
1	86017237	Брус рамы левый	L.H. SIDERAIL	1
2	86017238	Балка	RH SIDERAIL	1
3	9847025	Шайба M20 PL	WASHER, LOCK M20 PL	4
4	86500412	Болт M20x2.5x80 CI10.9	CAPSCREW - HexHead CI-10.9 M20 Lth-80mm	10
5	394632	Шайба плоская 21.00 x 39.00 x 4.00 сталь PI	WASHER-STEEL Hdn Flat, 21.00 x 39.00 x 4.00	12
6	37836	Втулка диам.наруж. 0.62 внутр.0.39 длина 0.94	SPACER, 0.62ODx0.39IDx0.94LG	1
7	120068	Винт с гексагональной головкой M10 x 40 CI-8.8 PI	CAPSCREW - HexHead M10 x 40 CI-8.8 PI	1
8	86011967	Опорная пластина	Plate	2

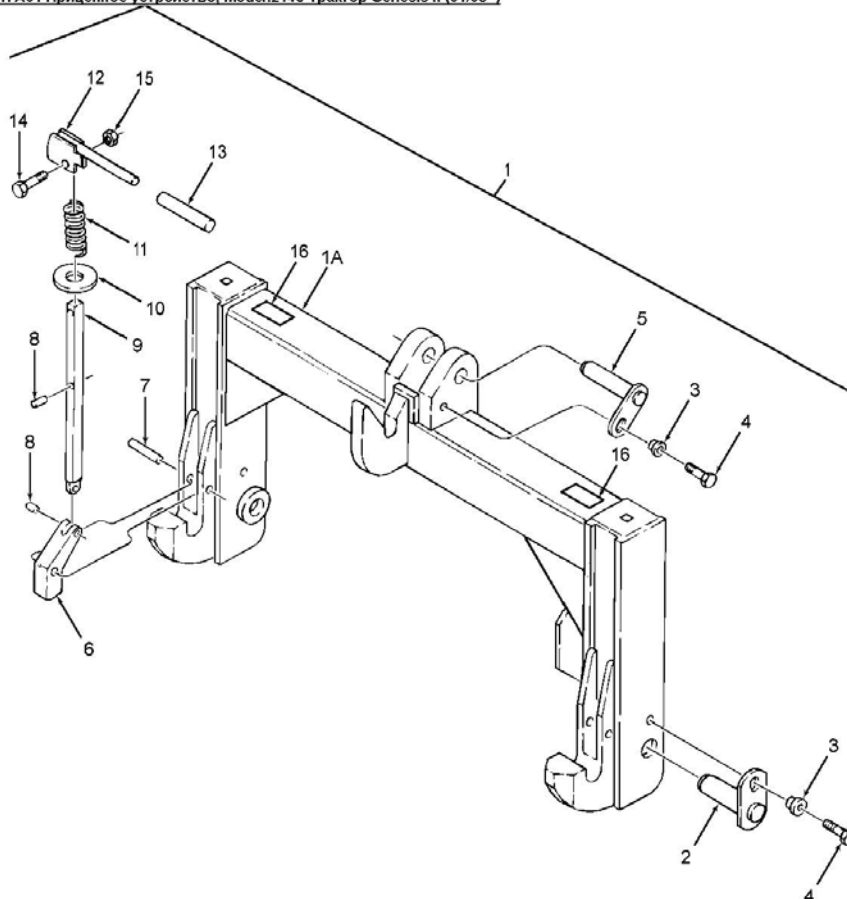
15. Сборные элементы

14D01 Инструментальный ящик в сборе, Model:2145 Трактор Genesis II (01/03-)

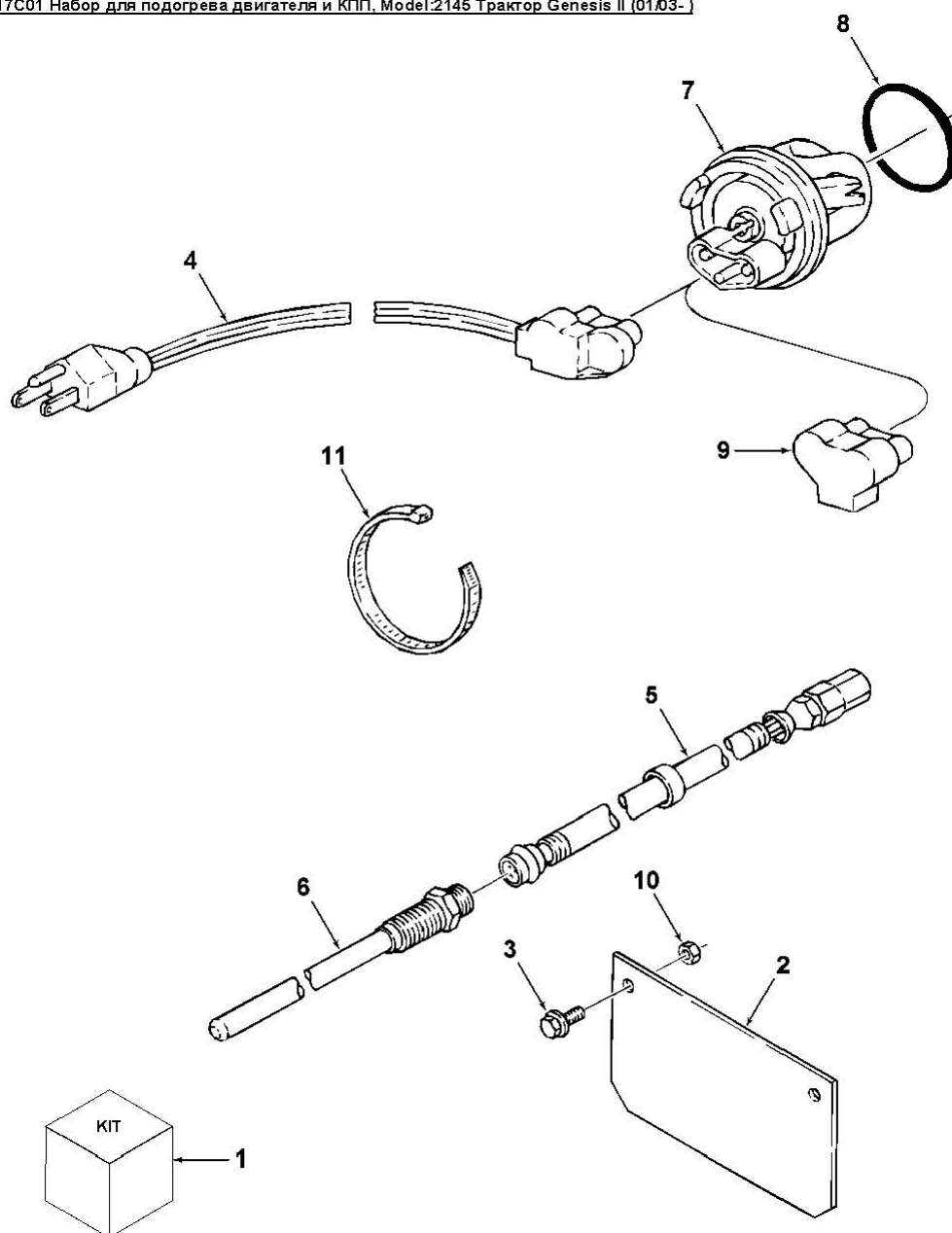


14D01 Инструментальный ящик в сборе				
Поз	Чертежный номер	Наименование	Description1	Кол-во
1	86029165	Боковая опора инструментального ящика	TOOL-BOX ASSY, SIDE MOUNT (Genesis)	1
2	5135576	Замок Genesis	HINGE / LATCH LOCKING - TOOLBOX, Genesis	1
3	5117724	Заклепка 3.2 x 9	RIVET, 3.2 x 9	1
3	647428	Заклепка	Rivet	1
4	86011946	Кронштейн инструментального ящика	BRACKET - TOOLBOX, SIDE MOUNT, Black	1
4	86520483	Опора инструментального ящика	SUPPORT, TOOLBOX Genesis	1
5	5106675	Палец 6.00мм	PIN - STEEL Dia-6.0mm, TOOLBOX LOCKING	1

17A01 Прицепное устройство, Model:2145 Трактор Genesis II (01/03-)



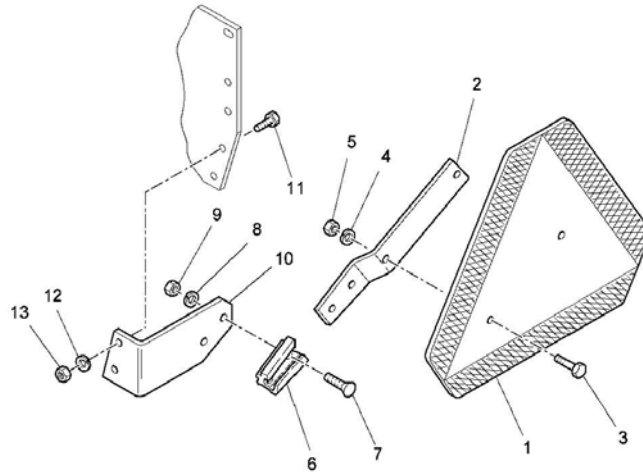
17A01 Прицепное устройство				
Поз	Чертежный номер	Наименование	Description1	Кол-во
1	86015309	Механизм сцепки Genesis	HITCH-QUICK, Category III Genesis	1
1A	86015310	Рама механизма сцепки	HITCH ASSEMBLY	1
2	86504096	Палец	PIN, WA BOTTOM	2
3	86504093	Втулка диам.0.75 длина 0.78 1/2"NC	SPACER-1/2"NC 0.75OD X 0.78LG	3
4	87670	Болт 0.50"x1.25GR5 PL	BOLT, HEX 0.50x1.25GR5 PL	3
5	86504095	Палец	PIN W/A, QUICK ATTACH HITCH, GENESIS	1
6	86504100	Затвор крюка	LOCK - LOWER	2
7	87697	Ось 1/2"x1/2"	PIN - GROOVE - TYPE A, 1/2" X 1/2" (CAT - Quick Attached Hitch)	2
8	87940	Штифт 5/16"x1 1/4 "	PIN - GROOVED, TYPE E 5/16" X 1 1/4 "	4
9	86504099	Ось	SHAFT - LOCK	2
10	87381	Шайба Sae P .75 Na2032	WASHER - Sae P .75 Na2032	2
11	86504097	Пружина	SPRING - COMP	2
12	86505200	Ручка	HANDLE	2
13	86504094	Ось	COVER	2
14	87657	Болт 0.31x1.25 Gr-5	CAPSCREW - HexHead 0.31 x 1.25 Gr-5	2
15	280736	Контргайка 5/16" - 18	NUT - LOCK, GC 5/16" - 18	2
16	86014091	Информационная табличка прицепного механизма	DECAL - CAUTION, QUICK ATTACH HITCH FRAME	2



17C01 Набор для подогрева двигателя и КПП				
Поз	Чертежный номер	Наименование	Description1	Кол-во
1	86014146	Подогреватель	KIT-HEATER, TRANSMISSION	1
1	86590140	Комплект деталей обогревателя	BLOCK HTR KIT	1
2	86501513	Пластина	PLATE	1
3	86500925	Болт М6х12 CI-8.8	CAPSCREW - HexHead Flanged M6 x 12 CI-8.8 PI	2
4	86539137	Жгут подогревателя	CORD BLK HTR	1
5	9846501	Нагреватель масляный	CORD HYD OIL HEATER	1
6	9846500	Нагреватель масла	HEATER HYD OIL	1
7	82019779	Подогреватель 600Вт, 120В	HEATER, ENGINE BLOCK, COOLANT	1
7	86033181	Нагреватель блока двигателя	HEATER ENGINE BLOCK	1

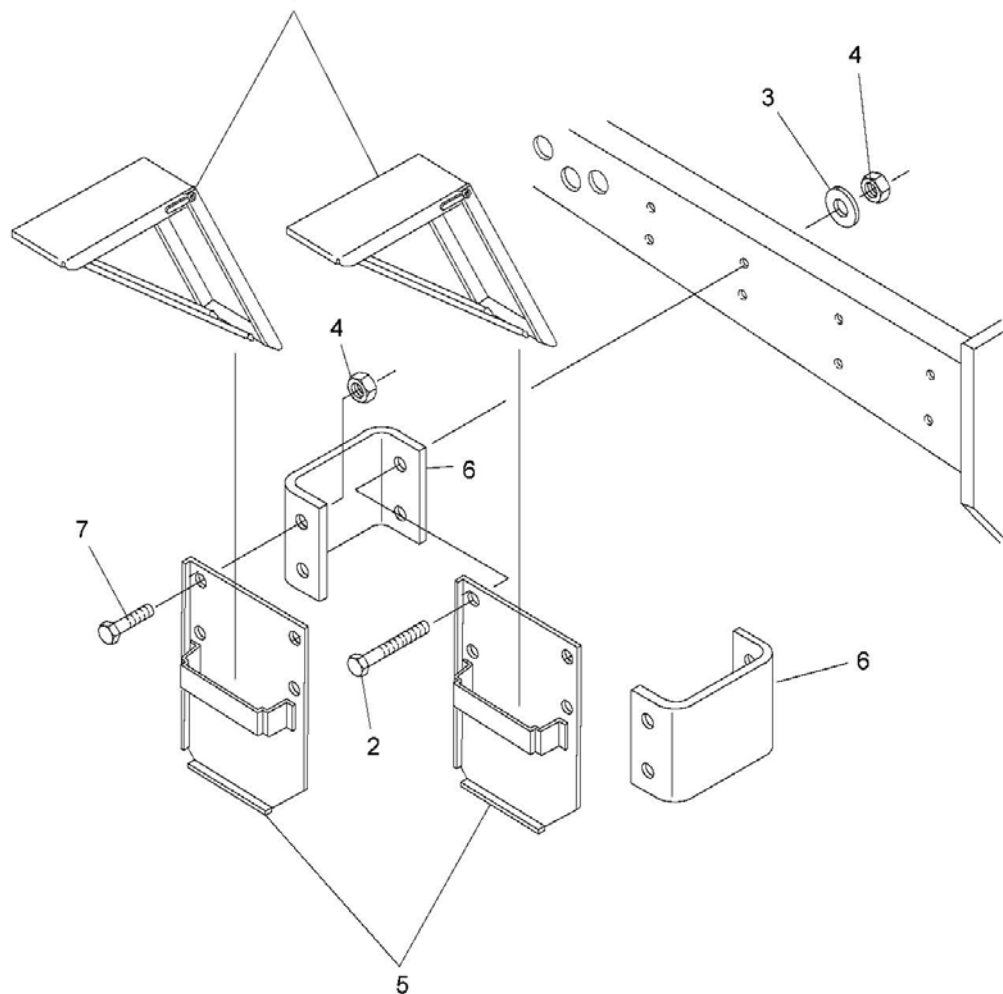
17C01 Набор для подогрева двигателя и КПП				
Поз	Чертежный номер	Наименование	Description1	Кол-во
8	130333	Кольцо уплотнительное 1.234" ASTM D2000	O RING 1.234" ASTM D2000	1
8	14463681	Уплотнительное кольцо внутр.диам. 1.234 толщина 0.139"	SEAL, O-RING ID-1.234in Thk-0.139	1
9	9700811	Раз'ем	PLUG, ENGINE COOLANT HEATER	4
10	9706755	Гайка М6х1.0 CI-8	NUT - HEX, M6 x 1.0 CI-8	2
11	263117	Соединительный трос, нейлон	TIE - CABLE Nylon (Black) 0.140 x 11.50in	AR

17B01 Эмблема SMV, Model:2145 Трактор Genesis II (01/03-)



17B01 Эмблема SMV				
Поз	Чертежный номер	Наименование	Description1	Кол-во
1	86547710	Информационная табличка	SIGN - SLOW MOVING VEHICLE	1
2	81864740	Кронштейн	BRACKET	1
3	86508568	Болт М6х1.0х16 CI-8.8	CAPSCREW - HexHead M6 x 1.0 x 16 CI-8.8	2
4	322357	Шайба М6 PI	WASHER - LOCK, BELLEVILLE M6 PI	2
5	9706755	Гайка М6х1.0 CI-8	NUT - HEX, M6 x 1.0 CI-8	2
6	847590	Кронштейн	BRACKET	2
7	86507486	Болт CL8.8 M8х1.25х20	BOLT-CARRIAGE, ShortNeck CL8.8 M8 x 1.25 x 20	4
8	80681	Шайба 0.31PL	WASHER, LOCK 0.31PL	4
9	9706690	Гайка М8 х 1.25	NUT-HEX, CL8 M8 x 1.25	4
10	86504378	Кронштейн	BRACKET-MOUNTING, SMV SIGN	1
11	43138	Болт М10х1.5х20 CI 8.8	CAPSCREW - HexHead CL8.8 M10 - 1.50 x 20	2
12	140045	Шайба стопорная BV M10 PL	WASHER-LOCK, BELLEVILLE M10 PI	2
13	100016	Гайка М10 х 1.5	NUT-HEX, CI-8, PI M10 x 1.5	2

17F01 Противооткатные башмаки - GERMANY, Model:2145 Трактор Genesis II (01/03-)



17F01 Противооткатные башмаки - GERMANY				
Поз	Чертежный номер	Наименование	Description1	Кол-во
1	86508596	Противооткатные башмаки в сборе	WHEEL CHOCK ASSEMBLY	2
2	86507067	Болт М12х110 8.8pl	Bolt Hex M12 X 110 8.8pl	4
3	29684	Шайба плоская диам.внут.17/32", наруж.2.00", толщина 3/16" сталь	WASHER-FLAT STEEL, Id-17/32in Od-2.00in Thk-3/16in	4
4	100038	Контргайка М12 CI-8 Pl	NUT - LOCK Steel, M12 CI-8 Pl	4
5	86011288	Кронштейн противооткатных башмаков	BRACKET ASSEMBLY-GERMANY ONLY	2
6	86011282	Кронштейн	BRACKET - , CHOCK MOUNT	2
7	9706687	Болт шестигранный М12 X 30 8.8PL	CAPSCREW - HexHead M12 x 30 CI-8.8pl	4